

Støttehåndtak SV 45

Det enkle
støtte-
håndtaket



Støttehåndtak SV 45 gir brukeren god støtte ved snuing eller forflytning i seng. Passer like godt på begge sider og har en god høyde som gjør den egnet også ved bruk av tykkere madrasser.



SV 45



Støttehåndtak SV 45

Støttehåndtak SV 45 skal anvendes som hjelpemiddel ved stillingsforandring i seng og ved forflytning til og fra seng. Det er enkelt å montere og sitter stabilt på sengen. Kan monteres på høyre eller venstre side av sengen.

Støttehåndtak SV 45 har en god høyde som gjør det egnet også ved bruk av tykkere madrasser. Grepvennlig overflate.

Funksjon

Støttehåndtak som monteres på sengebunnens langside.
Enkel montering uten verktøy.

Rengjøring

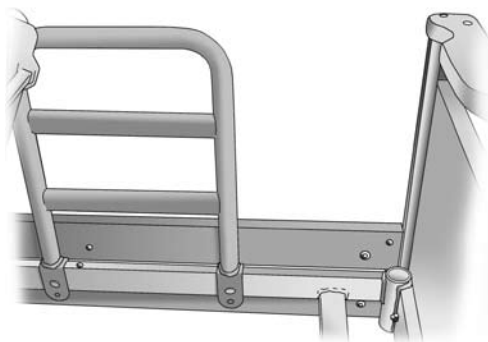
Samtlige flater kan rengjøres med vanlige rengjørings- og desinfeksjonsmidler.

Norm

Benyttet sammen med ComfortSystems senger oppfyller Resolut relevante krav i EN1970.

SPESIFIKASJONER

Maks belastning	75 kg
Yttermål, BxH	30x40 cm (målt fra sengebunnen, uten madrass)
Materialer	Produsert av stålør og pulverlakkert.
Vekt	4 kg



OBS! Ved montering av støttehåndtak SV45 skal det minst være 25 cm mellom støttehåndtaket og sengens gavl