

Brukerveiledning

# Stellebord

HC Ekstra Lavt frittstående



## Innholdsfortegnelse

Viktig å lese	side 2
Produktbeskrivelse	side 2
Madrass	side 4
Bruksanvisning	side 5
Grind til stellebord	side 6
Gode råd om stellebord	side 7
Feilsøkingsskjema	side 8
Renhold av laminatplater	side 9

### Viktig !!

Det er viktig å lese vedlagte produktinformasjon før produktet tas i bruk.


## Produktinformasjon



Produkt: HC Ekstra Lavt Frittstående Stellebord  
Distributør: Handicare ASA, Postboks 5043, 1503 Moss  
Tel. 69 24 44 00, faks 69 24 45 00, [post@handicare.no](mailto:post@handicare.no)  
Produsent: Comfort System Scandinavia AB

Et høydejusterbart, frittstående, trillbart stellebord som kan brukes som arbeidsflate for stell av barn og voksne (opp til 200 kg).

Stellebordet kan brukes i hjemmet, i dagpleie eller i institusjoner, og sikrer gode arbeidsstillinger for hjelperne, og kan samtidig lette overflytning til andre hjelpemidler.

Justeringen av høyden gjøres ved å aktivere opp  eller ned  knappen på håndkontrollen.

Ved plassering/montering av andre produkter i umiddelbar nærhet av stellebordet kan det oppstå risiko for klemningsfare. Vennligst se "Montasjeanvisning" og "Bruksanvisning"

Montasjeanvisning - Se vedlagte montasjeveiledning.  
 Vedlikehold- Se vedlagte drifts- og vedlikeholdsanvisning. Motor og elektronikk må demonteres før høytrykkspyling  
 Rengjøring- Se vedlagte rengjøringsveiledning.

## Teknisk data

Produkt: HC EKSTRA LAVT FRITTSTÅENDE STELLEBORD  
 Elektrisk tilkobling: 230V, 50Hz, maks.1,6A  
 Stelleplate: Høyde: 30-80 cm, med madrass, med hjul  
 Lengde x bredde: 160 x70 cm  
 Materiale: Ramme: sveisede stålrør  
 Stelleplate: hvit, laminert MDF plate.  
 Overflatebehandling: Pulverlakkering, beige NCS2005G80Y  
 Maks. belastning: 200 kg

## Tilbehør

Grind 110 cm nedfellbar	art nr. 25708
Grind 60 cm nedfellbar	art nr. 25706
Grind 60 cm fast	art nr. 25709
Fotkontroll for en motor	art nr. 8006
Hjul 100 mm med brems	art nr. 9038
Hjul 80 mm med brems	art nr. 9036
Hjul 50 mm med brems	art nr. 9037
Trapp 35 cm	art nr. 25702
Trapp 45 cm	art nr. 25703

## Reservedeler

Motor IP54	art nr. BA705002
Elektronikk IP54	art nr. 9504
Håndkontroll IP54 for 1 motor	art nr. 8001
Madrass	art nr. QB191
Hjul 1125 med brems	art nr. 9035
Hjul 100 mm med sentralbrems	art nr. CSMQ06007
Hjul 100 mm med retningsperrer	art nr. CSMQ06008

## Produktinformasjon for madrass med sklisikkert underlag

Produkt: QB191 Madrass 3 cm med pustende, vanntett trekk og sklisikkert underlag

Distributør: Handicare ASA

Produsent: Comfort System Scandinavia A/B

## Bruerveiledning

Anvendes som polstring av stelleflate og liggeflate på stellebord.

## Montasjeanvisning

Ingen. Plasseres på stelleflaten, med det sklisikre underlaget under.

## Rengjøring

Det kan benyttes vanlig brukte rengøringsmidler. Trekket kan tas av og vaskes separat på 90°C.

## Teknisk data

Produkt:	Madrass med sklisikkert underlag
Varenr:	QB191
Høyde:	3 cm
Lengde x bredde:	Se tabell
Materiale madras trekk:	PVC belagt Polyester/bomuldsnet Skumgummi: Polyesterbaseret PUR skum
Maks. belastning:	120 kg

## Bruksanvisning for HC Ekstra Lavt, frittstående stellebord

HC Ekstra Lavt Stellebord leveres ferdig montert som et frittstående, trillbart stellebord med vanntett 3 cm madrass.

Stellebordet er elektrisk høyderegulerbart mellom 30 og 80 cm via en håndkontroll med spiralledning. Som tilbehør kan leveres "fotkontroll". Stellebordet reguleres med en motorer etter "sakseløftprinsippet". Stellebordet har en maksimal løftekapasitet på 250 kg, og største brukervekt er 200 kg.

## Bruerveiledning

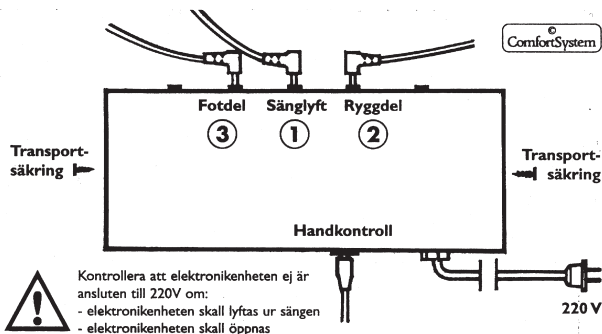
Før bordet kan tas i bruk må nettledningen tilkobles strømuttak med 230V. Håndkontrollen skal være montert i elektronikkboksen på bordets underside. Regulering av høyden skjer ved å aktivere opp/ned knappene på håndkontrollen. Husk å ta ledningen ut av stikkontakten om bordet skal flyttes mer enn 200 cm.

## Koblingskjema

Koblingskjema finnes trykket på elektronikkboksen og er alltid tilgjengelig. El-systemet er beregnet til periodisk bruk, med en intermittens på maks. 10%, 1min/9min.

## Tilkobling:

Motor, håndkontroll og strømkabel er koblet som vist nedenfor.



### Motor, håndkontroll og elektronikkenhet:

Elektronikkboksen og komponentene er ikke spyletette, og må demonteres før stellebordet spyles. Ovenstående skjema fungerer som koblingskjema.

Stellebordet leveres med elektronikkenheten montert på stellebordrammen.

### Demontering/montering

Ta pluggen på motorkabelen ut av elektronikkboksen og fjern de hvite plastpluggene på hver side av elektronikkboksen. Ta strømkabelen ut av strekkavlasteren og pluggen til håndkontrollen ut av kontakten. Løft ut elektronikkboksen. Trekk motorkabelen ut i underkant av kabelgaten (nede ved motoren) og ta motoren løs fra festet.

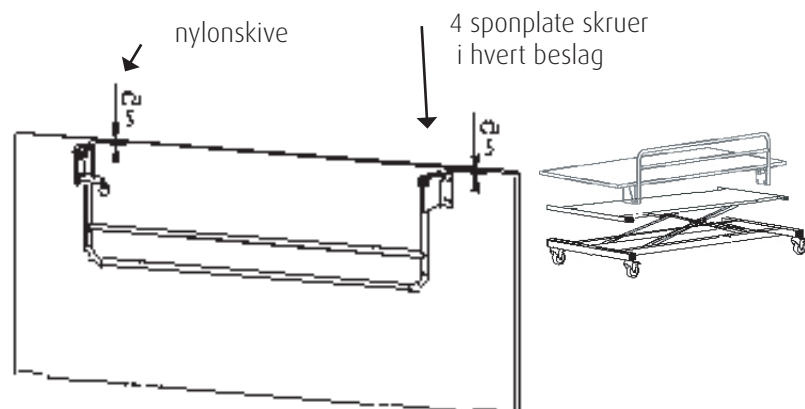
Monteres ved å følge motsatt prosedyre.

### Montasjeanvisning for Nedfellbar grind 110 og 60 cm HC Ekstra Lavt Stellebord

Veiledningen gjelder for montering av nedfellbar grind på stellebord HC Ekstra Lavt Stellebord.

Det anbefales å plassere grinden på midten av bordplaten.

Beslagene monteres ca. 5 mm fra forkanten av bordplaten med de medfølgende sponplateskruer 5x20. Det skal dessuten plasseres en nylonskive mellom grinden og beslagene.



## Gode råd ved bruk av høyderegulerbare stellebord

Et høyderegulerbart stellebord er med på å gi personalet et bedre arbeidsmiljø i pleie og stellesituasjoner. Høyderegleringen gir mulighet for å tilpasse arbeidshøyden til den enkelte medarbeider, og kan samtidig spare unødvendige løft ved å muliggjøre egenforflytning. Regulering av stellebordhøyden er meget enkel. Et lett trykk på håndkontrollens betjeningsknapper "opp/ned", regulerer bordet raskt til den ønskede høyden.

### **For å sikre optimal utnyttelse av stellebordets funksjoner og unngå ulykker, er det viktig å overholde noen enkle sikkerhetsrutiner:**

- Etterlat ALDRI en person på stellebordet uten tilsyn – selv ikke for en meget kort periode.
- Stellebordet må kun betjenes av voksne. Stellebordet er et arbeidsredskap og ikke et leketøy.
- Vær særlig oppmerksom på andre personer i rommet når stellebordet brukes. Sørg for at de ikke leker under bordet eller med stellebordet. Stelleplaten er ikke en lekeplass.
- Oppbevar håndkontrollen utenfor barnas rekkevidde, slik at de ikke kan "kjøre" med stellebordet uten oppsyn. En opphengkrok for veggmontering følger med i leveransen.
- Vær oppmerksom på at gjenstander omkring stellebordet ikke kommer i konflikt når det høydejusteres. Selv om det er montert sikkerhetsstopp bør man stadig være oppmerksom på gjenstander under bordet.
- Er håndkontrollen skadet eller defekt skal den straks repareres eller byttes ut. Knappene virker som "dødmannsknapper". Motoren stopper, når man slipper knappen. Dette er et viktig sikkerhetselement.
- Hvis man setter to høydejusterbare stellebord ved siden av hverandre anbefaler vi at det monteres sideinndekninger på bordene for å unngå klemfare mellom de to bordene.
- Ved montering av andre gjenstander i nærheten av stellebordet, må det være en viss avstand mellom dem slik at det ikke oppstår klemfare.

## HC Ekstra Lavt frittstående og trillbart stellebord

Feil	Mulige årsaker	Kontroller om:
Stellebordet går ikke opp/ned ved trykk på håndkontrollen.	Ingen strøm til elektronikken.	Strømkabelen er tilsluttet 230V. Strømmen er slått på.
	Tilkobling til elektronikkenheten.	Motor, strømkabel og håndkontroll er koblet til elektronikkenheten.
	Håndkontrollen er defekt.	Kontroller ved å koble til en annen fungerende håndkontroll, eller prøv en annen utgang på elektronikkboksen
	Motoren er overbelastet.	Fjern overbelastningenMaks. 200kg, eller la motoren hvile i 9 minutter.
	Hvis disse punktene ikke løser problemet: kontakt nærmeste HandiCare kontor eller vårt sentralbord.	Telefon: 69 24 44 00



## Rengjøring og vedlikehold av bordplater

### Laminatplater MDF

#### Vedlikehold:

MDF skal ikke vedlikeholdes.

#### Daglig rengjøring:

MDF plater rengjøres med bløt klut godt oppvridd i varmt vann eventuelt tilsatt flytende oppvaskemiddel, uten sulfater, fordi dette etter hvert gir en fettete overflate. Flekker som ikke kan fjernes med vann kan ofte fjernes med like deler klorin og vann eller med aceton. Ved bruk av disse rengjøringsmidlene skal du sørge for god utluftning og være oppmerksom på at trekantene ikke tåler å komme i berøring med disse midlene.

Flekker etter spritpenner fjernes lettest ved hjelp av alminnelig husholdningssprit. Blyantskrift fjernes lettest ved hjelp av et alminnelig mykt viskelær. Ved tvil vedrørende andre flekker bør du først prøve på et ikke synlig sted fordi noen produkter kan skade laminatet, f.eks. svovelsyre etc.

Visse kjemikalier, blekk og sterkt fargende fruktsafter kan gi missfarging, fordi fargepigmentene binder seg til overflaten hvis de blir sittende lenger tid på platen

Bruk aldri stålull, skurepulver og lignende slipende materialer. Ikke bruk rengjøringsmidler som avsetter en hinne på overflaten, som f.eks. grønnsåpe.

Etter enhver rengjøring anbefales det å vaske av med rent vann og tørke av med en tørr klut eller lignende.

Det anbefales at kanter av tre regelmessig opplakkeres. Dette gjøres best ved å pusse kanten med fint sandpapir, uten å slipe ned overflaten, og deretter lakkere kanterne.

## Bøkefiner plater

### Vedlikehold:

Plater behandlet med syreherdende lakk er meget slitsterke. Oppstår det striper eller hull i lakken kan disse repareres forsiktig med fint sandpapir K. 220. Slip ned lakken i det område det dreier seg om, og påfør ny syreherdende lakk med en bløt pensel. Ved lakkering av større flater anbefales plysjkloss som utstryker.

### Daglig rengjøring:

Utføres med bløt klut hardt oppvridd i varmt vann eventuelt tilsatt flytende oppvaskemiddel uten sulfater. Sulfatholdige midler uttørker og forringer på sikt lakkens holdbarhet.

Bruk aldri salmiakk og skurepulverholdige rengjøringsmidler



## **Avdelinger:**

### **Hovedkontor Moss**

Øreveien 37  
PB. 5043  
1503 MOSS  
Tlf: 6924 4400  
Telefaks: 6924 4500

### **Bergen**

Nordåsdaalen 13,  
PB 273 Rådalen  
5858 Bergen  
Tlf: 5592 7400  
Telefaks: 5592 7401

### **Drammen**

Ing. Rybergsgt. 98  
Postboks 1593 Bedriftsenteret  
3007 Drammen  
Telefon: 3280 7280  
Telefaks: 3280 7281

### **Harstad**

Samasjøveien 28  
PB. 695  
9404 Harstad  
Tlf: 7704 2750  
Telefaks: 7704 2751

### **Lakselv**

Holmenveien  
9711 Lakselv  
Tlf.: 7846 2177  
Telefaks: 7846 2645

### **Moelv**

Storgt. 150, Mjøscenteret Nord  
PB 209  
2391 Moelv  
Tlf: 6235 1950  
Telefaks: 6235 1951

### **Oslo**

Besøksadresse: Stansavn. 27 - 1001 Oslo  
Postadresse: Postboks 5043 - 1503 Moss  
Telefon: 6924 4400  
Telefaks: 6924 4500

### **Stavanger**

Vingveien 3  
4050 Sola  
Tlf: 5187 7320  
Telefaks: 5187 7321

### **Trondheim**

Lade Allé 65  
7041 Trondheim  
Tlf: 7390 5960  
Telefaks: 7390 5961

