

**FLEX-IN,** 40-14705-5, 40-14706-6, 40-14704-6

Brugermanual

Montageanvisning

**Denne folder skal altid opbevares ved produktet!**

# Indholdsfortegnelse

1.	INTRODUKTION .....	3
2.	OVERENSSTEMMELSE MED EU-DIREKTIV .....	3
3.	ANVENDELSE.....	3
4.	TEKNISKE DATA FLEX-IN.....	4
5.	PLACERING AF INSTALLATIONER, VAND OG AFLØB.....	5
6.	MONTAGEVEJLEDNING, ILLUSTRATIONER.....	6
6.	MONTAGEVEJLEDNING, BESKRIVELSE.....	11
	6.1 Montage af Flexi-In på væggen .....	11
	6.2 Montage af standard vask.....	11
	6.3 Montage af vask til personer med nedsat funktionsevne .....	11
	6.4 Montage af andre typer vaske.....	11
	6.5 Vandtilslutning og afløb.....	11
	6.6 Montage af kontrolboks.....	12
	6.7 Montage af betjening .....	12
	6.8 Montage af dækplader.....	12
	6.9 Montage af infrarød betjening .....	13
	6.10 Montage af hjælpegreb .....	13
	6.11 Forudindstilling af vandets maks. temperatur.....	13
7.	FUNKTIONSAFPRØVNING .....	14
8.	KOMPONENTLISTE FOR FLEX-IN .....	15
	8.1 Flex-In vaskeunit 40-14704:.....	15
	8.2 Flex-In med standard håndvask 40-14705:.....	16
	8.3 Flex-In med håndvask til personer med nedsat funktionsevne 40-14706: .....	16
	8.4 Fælleskomponenter for 40-14705 og 40-14706: .....	17
9.	TILBEHØR FLEX-IN .....	18
10.	SIKKER ANVENDELSE .....	19
11.	RENGØRING/ VEDLIGEHOLDELSE.....	20
	11.1 Flex-In vaskeunit.....	20
	11.2 Porcelænsvask .....	20
	11.3 Vedligeholdelse .....	20
	11.4 Serviceskema, drift og vedligeholdelse .....	21
12.	FEJLSØGNING .....	22
	12.1 Flex-In virker løs eller ustabil .....	22
	12.2 Flex-In kan ikke justeres i højden / føles meget svær at justere .....	22
13.	CE-ERKLÆRING .....	23
14.	REKLAMATION .....	24

## 1. Introduktion

De har valgt en Flex-In vaskeunit med eller uden håndvask, som kan indstilles elektrisk i højden. Hvis de har valgt en Flex-In uden vask, har De mulighed for selv at vælge en vask, som De ønsker at montere på Flex-In.

Ønsker De, at farven på dæk pladerne skal matche med de øvrige farver i badeværelset, kan dæk pladerne bestilles i forskellige farver.



Dette dokument SKAL altid følge produktet samt være læst af og til rådighed for brugeren

Brugeren af dette produkt har pligt til at følge denne instruktion. Det er af stor vigtighed, at instruktionerne læses og forstås, inden produktet anvendes.

Denne instruktion skal altid opbevares tilgængeligt for brugeren og følge produktet, såfremt dette flyttes til anden placering.



Da dette produkt er elektrisk højdeindstilleligt, er der risiko for klemningsfare. Enhver betjening skal ske af, eller under kyndig vejledning af en voksen, som har læst og forstået vigtigheden af afsnit 10 " Sikker anvendelse"

Korrekt anvendelse, betjening og inspektion er afgørende for effektiv og sikker funktion.

## 2. Overensstemmelse med EU-direktiv

Dette produkt er CE-mærket i henhold til de aktuelle Maskin-, EMC- og lavspændingsdirektiver og er dermed i overensstemmelse med de grundlæggende krav vedrørende sikkerhed. Se separat CE-erklæring side 23.

## 3. Anvendelse

Flexi-In håndvasken kan indstilles i højden for at opnå en optimal arbejdsstilling for bruger og eventuel hjælper. Flex-In må IKKE benyttes som løftebord eller personløfter.

Anvendelsen skal ske indendørs, under normale temperaturer og fugtighed i boligen. Se afsnit 4.

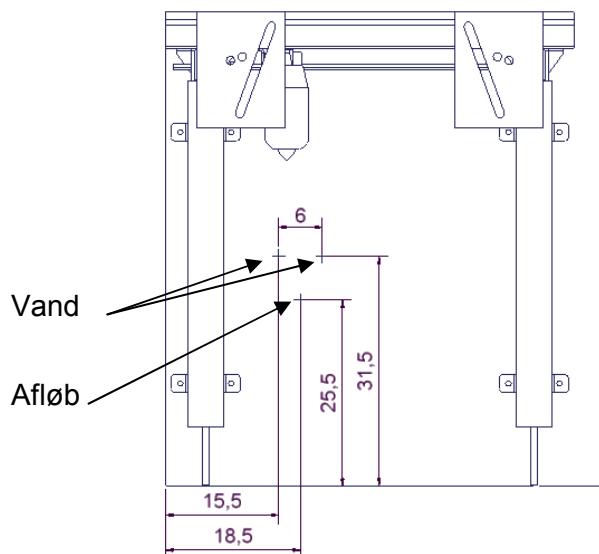


Kontrolboksen har en tæthedsklasse IP32/II og skal altid placeres i henhold til stærkstrømsreglementet eller tilsvarende internationale eller nationale standarder.

#### 4. Tekniske data Flex-In

<b>Produktnavn:</b>	<b>Flex-In vaskeunit med eller uden vask</b>
<b>Varenumre:</b>	Flex-In med standard vask: 40-14705-5 Flex-In med vask til personer med nedsat funktionsevne: 40-14706-6 Flex-In vaskeunit: 40-14704-6
<b>Højdeindstilling:</b>	65–95 cm
<b>Type og størrelse på vask:</b>	<u>Standard vask, porcelæn:</u> Vask Ifö: 60x45 cm  <u>Vask til personer med nedsat funktionsevne, porcelæn:</u> Vask Ifö: 60x58 cm
<b>Blandingsbatteri:</b>	Oras Saga et-grebs blandingsbatteri med mulighed for forud indstilling af temperaturer.
<b>Materiale, vask:</b>	Porcelæn med glaseret overflade
<b>Materiale, stel:</b>	Svejste stålrør og plade St. 37 Aluminium legering 606045-T6 Rustfri aksel samt diverse kunststofemner
<b>Overfladebehandling:</b>	Chromit, pulverlakering: standard RAL 9010, mat hvid
<b>Maks. belastning på stel:</b>	75 kg jævnt belastet
<b>Strømforsyning:</b>	230VAC / 2,5A / 50Hz
<b>Standby primær:</b>	1W
<b>Manøvrerspænding:</b>	24VDC
<b>Intermittens maks.:</b>	10 % svarende til 1 min aktiv / 9 min pause
<b>Hastighed:</b>	Ca. 12 <sup>mm</sup> / <sub>sec</sub>
<b>Løftetid 65-95 cm:</b>	Ca. 30 sek.
<b>Temperatur:</b>	5-45° C
<b>Luftfugtighed:</b>	5-85 % (ikke kondenserende)
<b>Reklamationsret:</b>	Se reklamationsret side 24
<b>Producent:</b>	Ropox A/S, DK-4700 Næstved, Tlf.: +45 55 75 05 00 E-mail: <a href="mailto:info@ropox.dk">info@ropox.dk</a> , <a href="http://www.ropox.dk">www.ropox.dk</a>

## 5. Placering af installationer, vand og afløb



Det anbefales, at vandtilslutninger og afløb placeres efter de angivne mål. Dette vil betyde at Flex-In frit og uhindret kan justeres indenfor højdeindstillingsintervallet (65-95 cm).

Det er af stor vigtighed, at alle slanger til vandtilslutning og afløb er fleksible således, at de uden at lide overlast kan fungere optimalt, når Flex-In indstilles i højden.

Ligeledes skal de elektriske forbindelser til kontrolboksen frit kunne bevæges, når Flex-In indstilles i højden.

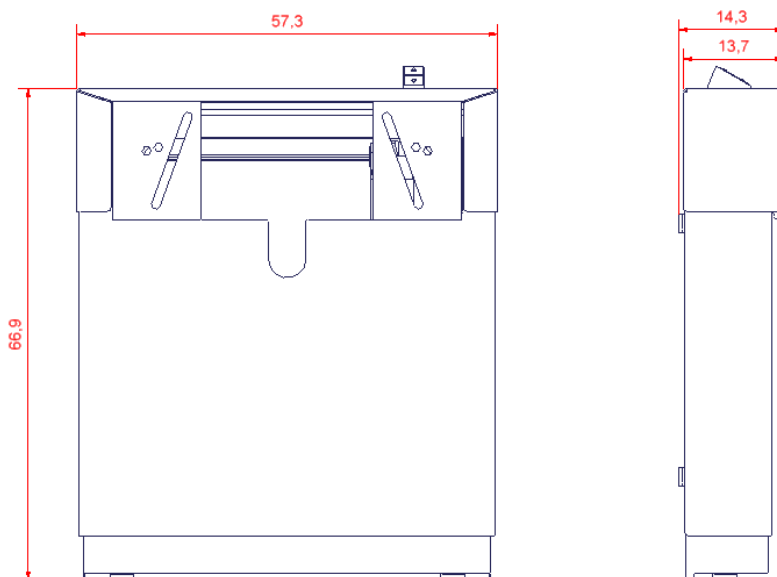


Det anbefales at de faste vandudtag placeres på væggen, så de peger nedad i en højde på 31,5 cm fra gulv. Derved sikres det, at de fleksible slanger ligger pænt tæt på væggen uden at slå bugter. Der anbefales en 90° ventil med 1/2" gevind.

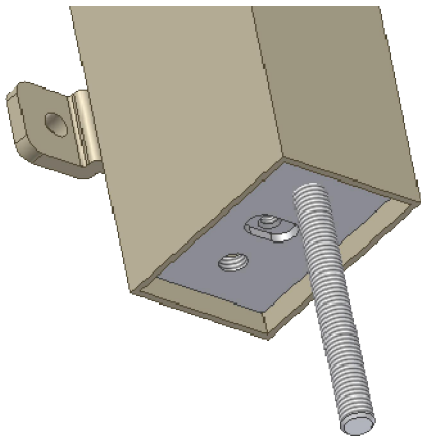


**Bemærk:** Kontrolboksen har en tæthedsklasse IP32/II og skal altid placeres i henhold til stærkstrømsreglementet eller tilsvarende internationale eller nationale standarder.

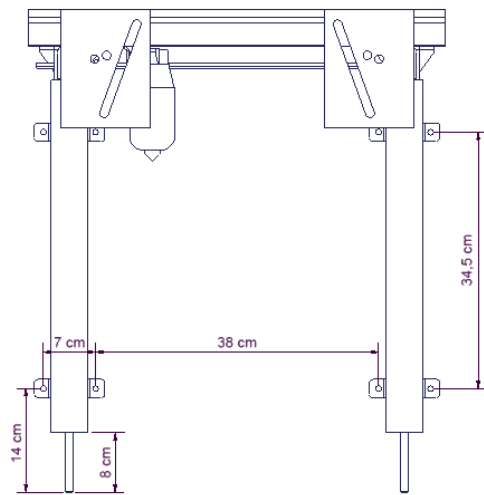
### Målskitse



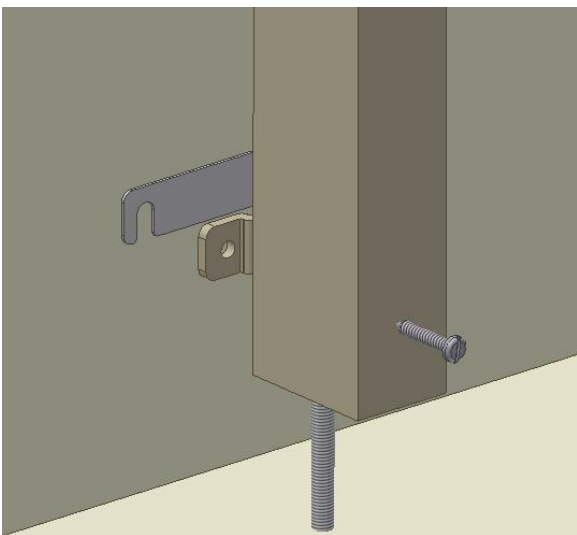
## 6. Montagevejledning, illustrationer



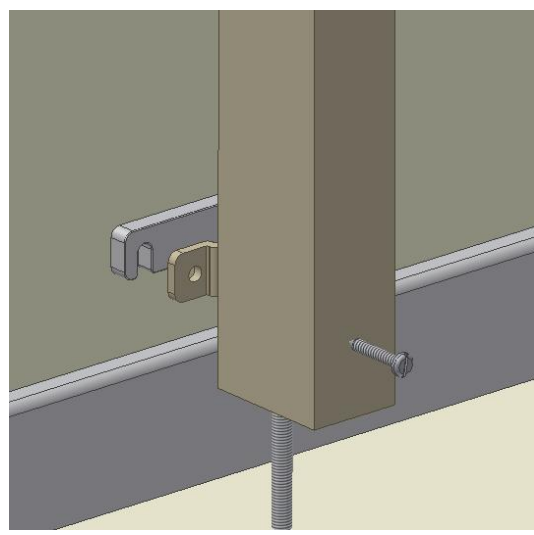
6.1.1



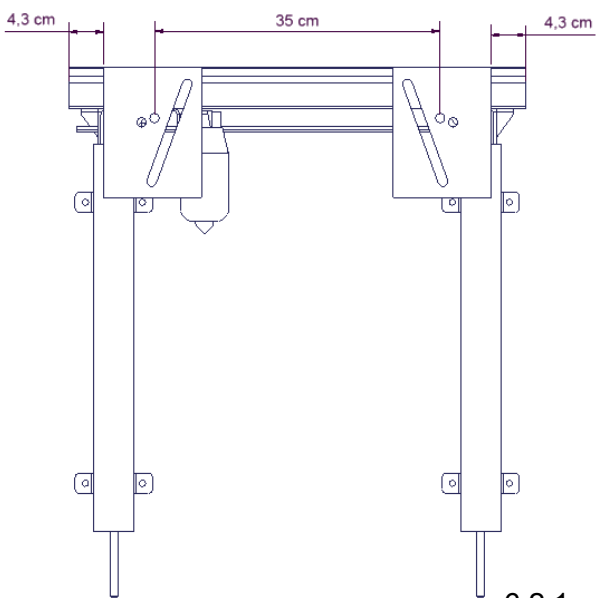
6.1.2



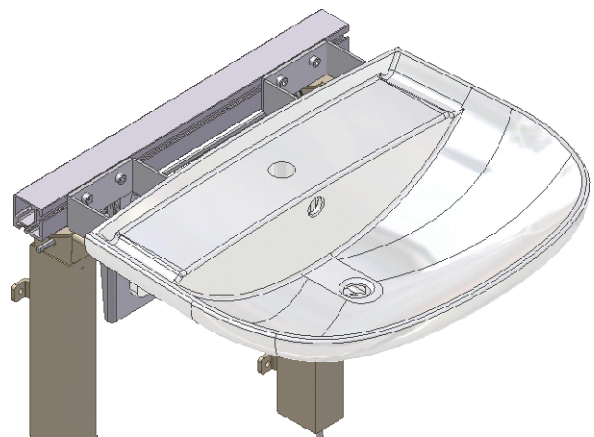
6.1.3



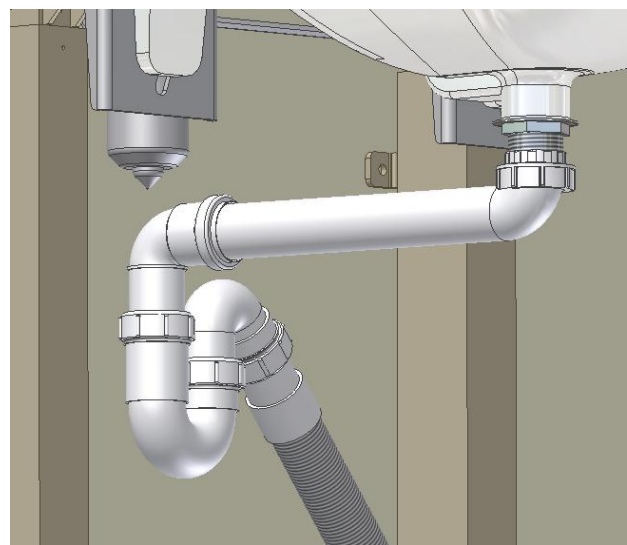
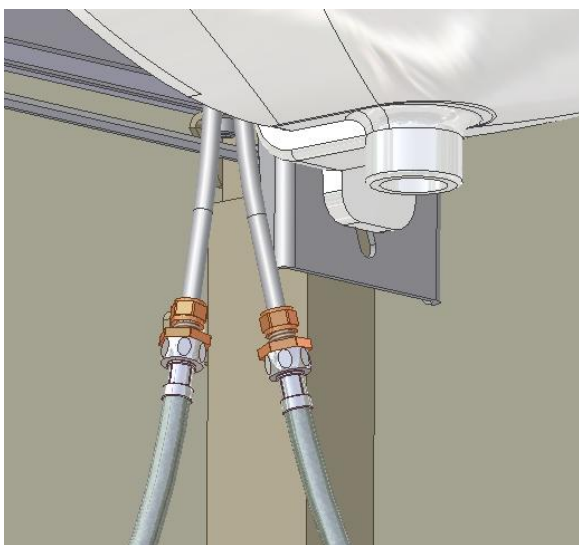
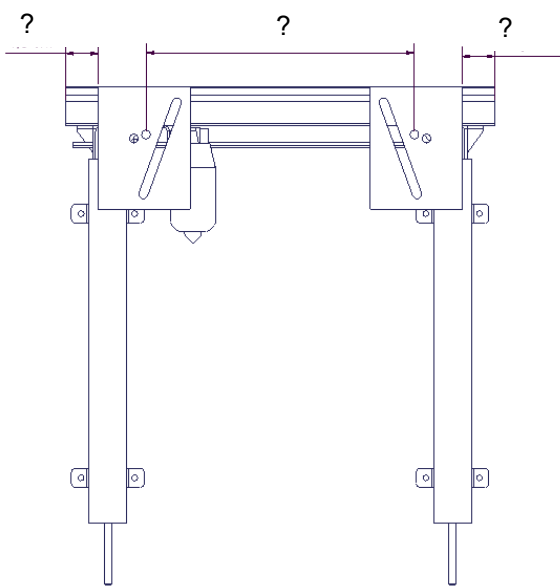
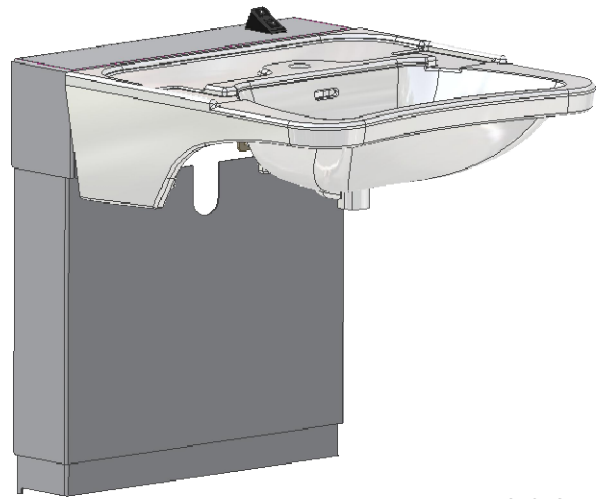
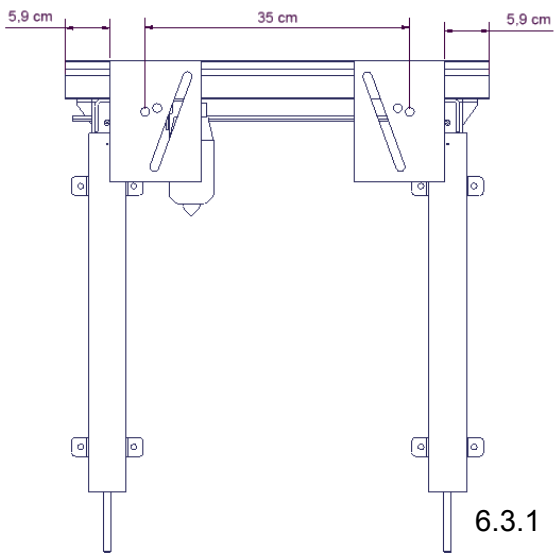
6.1.4



6.2.1

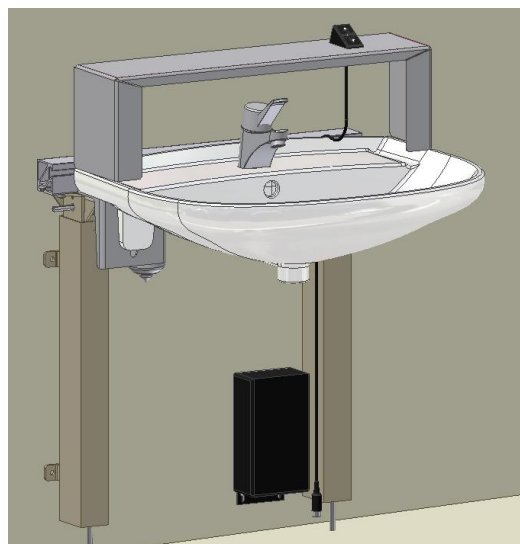
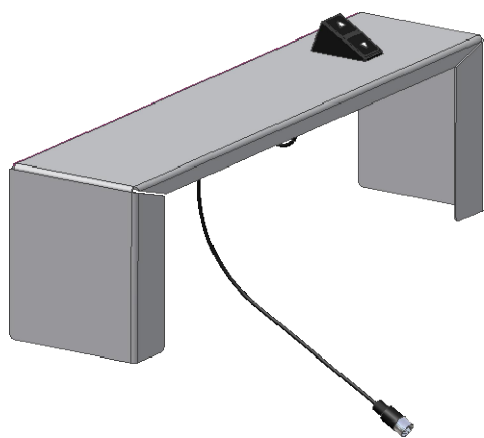
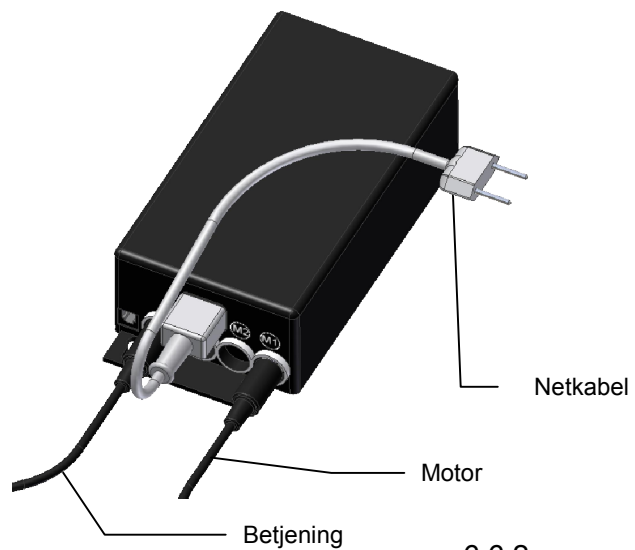
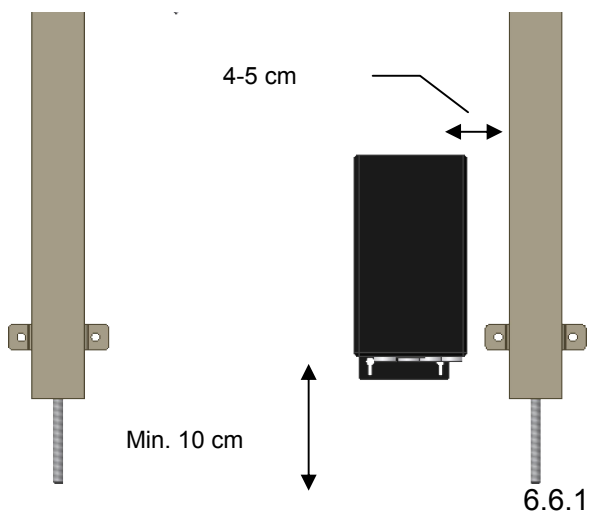


6.2.2

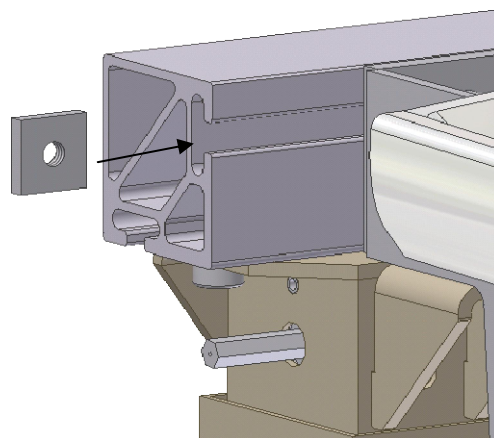
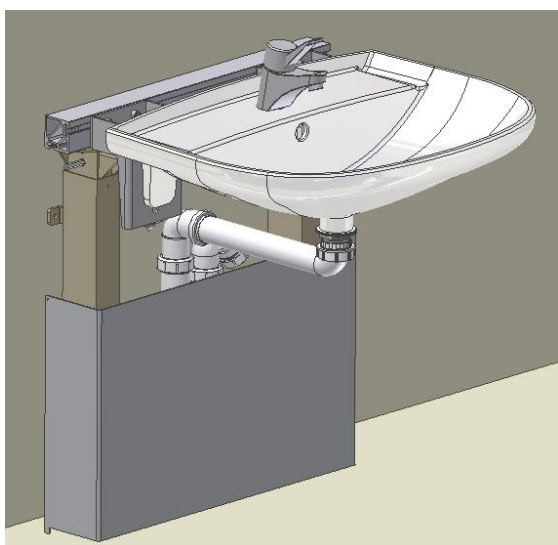




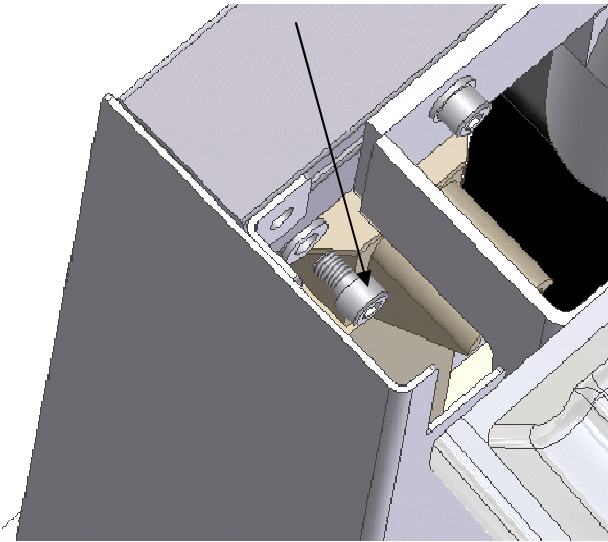
Placering af kontrolboks se afsnit 5



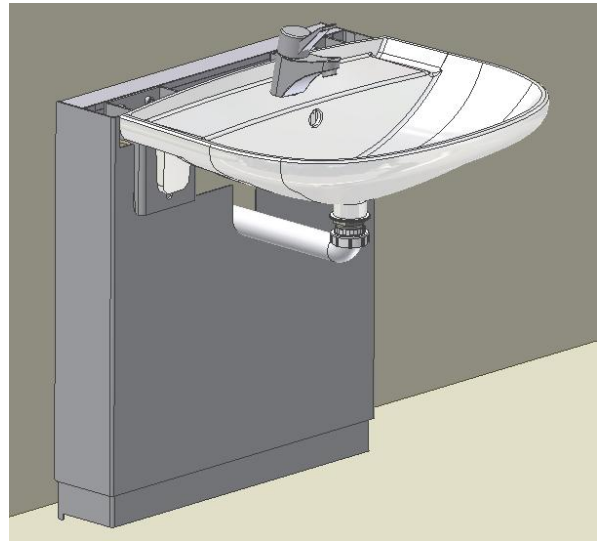
Placering af kontrolboks se afsnit 5



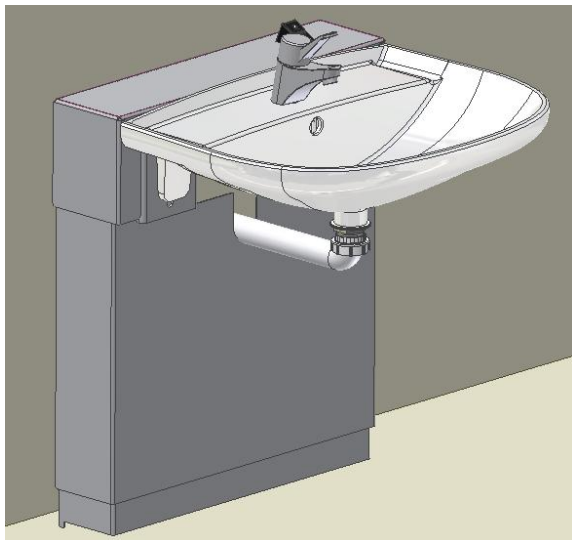




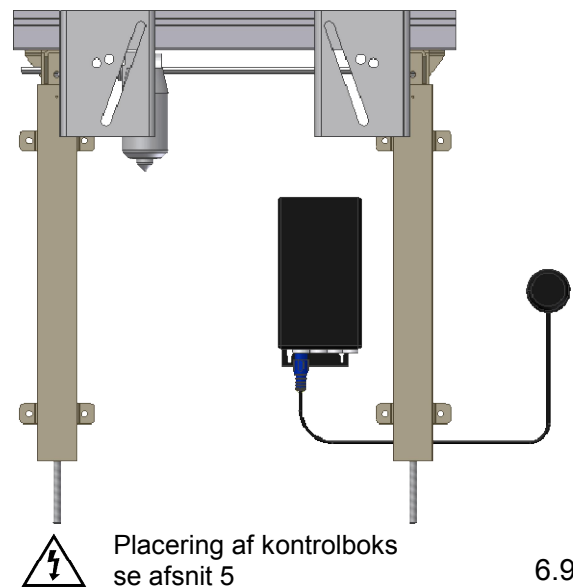
6.8.3



6.8.4



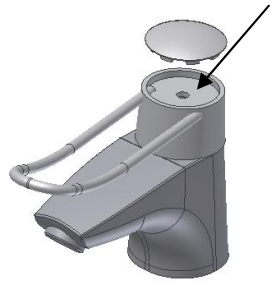
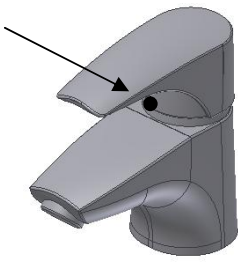
6.8.5



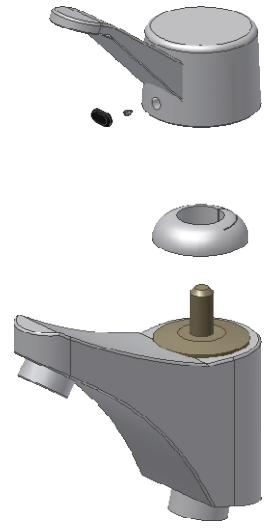
6.9.1



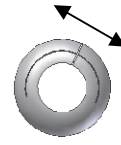
6.9.2



6.10.1



Koldt



Varmt

6.11.1

## 6. Montagevejledning, beskrivelse



Montage skal altid udføres af kompetent personale

Inden montagen påbegyndes, kontrolleres ud fra komponentlisten, om alle delene medfølger. Se komponentlisten fra side 15. Se montageillustrationer fra side 6.

Før Flex-In monteres på væggen, afmonteres toppladen og de to dækplader.

### 6.1 Montage af Flexi-In på væggen

6.1.1 For at opnå den korrekte højde på Flex-In (65-95 cm), skal de medfølgende stilleskruer justeres som vist. Efter endt montage, kan stilleskruerne fjernes.

6.1.2 Flex-In placeres op mod væggen i lod. De to stilleskruer under benene justeres så rammen er vandret.

Montagehullerne mærkes op og bores.

Stellet skrues fast på væggen med rawlplugs og skruer, der passer til væggens beskaffenhed.

6.1.3 I tilfælde af skævheder op til 0,45 cm på væggen, kan dette justeres ved at montere de medfølgende afstandsplader (0,15 cm) mellem benene og væggen. Benene løsnes en smule og afstandspladerne skydes ind bag benenes vægbeslag, hvor det er nødvendigt. Øverst eller nederst afhængig af om væggen er i lod.

6.1.4 Såfremt fodpanel er til gene for opsætningen, kan de medfølgende afstandsklodser placeres bag beslagene på benene, hvorved stellet flyttes 1 cm ud fra væggen.

### 6.2 Montage af standard vask

6.2.1 Placer beslagene til vasken ud fra de angivne mål.

6.2.2 Herefter kan vasken monteres med de to medfølgende skruer og skiver som er vedlagt vasken.

### 6.3 Montage af vask til personer med nedsat funktionsevne

6.3.1 Placer beslagene til vasken ud fra de angivne mål.

6.3.2 Herefter kan vasken monteres med de to medfølgende skruer og skiver som er vedlagt vasken.

### 6.4 Montage af andre typer vaske

6.4.1 Vasken monteres i den skrå rille. Beslaget kan således justeres ind efter monteringshullerne i vasken, så vasken sidder midt på stellet og overkanten af vasken flugter med overkanten på toppladen.

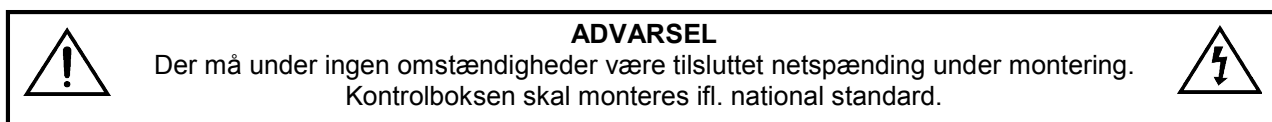
### 6.5 Vandtilslutning og afløb



Det anbefales at de faste vandudtag placeres på væggen, så de peger nedad i en højde på 31,5 cm fra gulv. Derved sikres det, at de fleksible slanger ligger pænt tæt på væggen uden at slå bugter. Der anbefales en 90° ventil med 1/2" gevind.

- 6.5.1 Skæringsovergangene monteres på rørene på vandhanen.
- 6.5.2 Tilslutningsslangerne skrues på skæringsovergangene og på udtagene på væggen. Det er vigtigt at tilslutningslangerne frit kan bevæge sig indenfor højdeindstillingsområdet.
- 6.5.3 Afløbet fra vasken monteres som vist. Det er vigtigt at den fleksible afløbslange uhindret kan bevæge sig, indenfor højdeindstillingsområdet.

## 6.6 Montage af kontrolboks



- 6.6.1 Kontrolboksen monteres på væggen med ledningstilslutningerne nedad.
- 6.6.2 Stikkene til motor og netstrøm sættes i kontrolboksen.

## 6.7 Montage af betjening

- 6.7.1 Betjeningen er monteret på det skrå beslag. De to skruer på beslaget fjernes. Ledningen føres igennem toppladen, og de to skruer skrues i fra undersiden af toppladen op ind i det skrå beslag med betjeningen
- 6.7.2 Ledningen føres imellem vasken og aluprofilet. Stikket fra betjeningen sættes i kontrolboksen. Toppladen anbringes på vasken medens den øvrige montage udføres. Det er vigtigt at ledningen kan bevæge sig frit inden for højdeindstillingsområdet.

## 6.8 Montage af dækplader

- 6.8.1 Inderkappen sættes på plads. Sørg for at den er placeret midt for stellet. Mål evt. afstand til begge ben.
- 6.8.2 Møtrikkerne til yderkappen skydes på plads i profilet i begge sider.
- 6.8.3 Yderkappen fastgøres med skiver og skruer. Det er vigtigt at ledningen til betjeningen ikke klemmes.
- 6.8.4 Yderkappen justeres så den er placeret midt for stellet. Således at der er lige stor afstand til inderkappen i begge sider.
- 6.8.5 Toppladen sættes på plads ved hjælp af velcroen. Se 6.7.2. Pas på ikke at klemme ledningen til betjeningen.

## 6.9 Montage af infrarød betjening

### \* **Tilbehør**

- 6.9.1 Beskyttelsespapiret fjernes fra modtageren, som placeres på væggen, så der kan etableres kontakt til den trådløse betjening.
- 6.9.2 Stikket til standardbetjeningen fjernes fra kontrolboksen, hvorefter splitkablet indsættes. Begge betjeninger kan nu kobles til splitkablet.

## 6.10 Montage af hjælpegreb

### \* **Tilbehør**

- 6.10.1 Det originale greb afmonteres ved at fjerne plastikproppen under grebet og løsne skruen. Grebet kan derefter trækkes af.

Hjælpegrebet monteres med en skrue fra oversiden af grebet og den medfølgende dækknop trykkes på plads.

## 6.11 Forudindstilling af vandets maks. temperatur

- 6.11.1 Det originale greb afmonteres ved at fjerne plastikproppen under grebet og løsne skruen. Grebet kan derefter trækkes af.

Ved at dreje ringen til venstre reduceres maks. temperaturen. Drejes ringen til højre øges maks. temperaturen.

## 7. Funktionsafprøvning

Efter afsluttet installation og inden ibrugtagning skal der altid udføres en komplet afprøvning af alle funktioner på stedet. Efterfølgende skal der altid udføres funktionsafprøvning mindst én gang om året af personale:

### Afprøvning før tilslutning af hovedstrøm:

1. Kontroller at montagevejledningen er overholdt.
2. Kontroller at alle boltforbindelser er fastspændt.
3. Kontroller at alle kabler er korrekt forbundet, og at stikkene er trykket helt i bund.
4. Kontroller at der ikke er belastning på håndvasken.
5. Kontroller at der ikke er noget, som kan hindre stedet i at bevæge sig indenfor højdeindstillingsintervallet.

### Tilslut nu hovedstrøm til kontrolboksen og fortsæt afprøvningen:

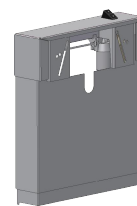
6. Tryk på NED knappen og køр håndvasken i bundposition, check at bevægelsen sker på en jævn og kontrolleret måde.
7. Tryk nu på OP knappen og køр håndvasken i øverste position, og check at dette sker på en jævn og kontrolleret måde.

Er ovennævnte punkter opfyldt, kan Flex-In tages i brug. Se "Sikker anvendelse".

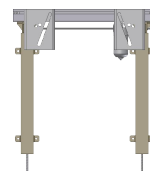
## 8. Komponentliste for Flex-In

### 8.1 Flex-In vaskeunit 40-14704-6:

*Indeholdt i Flex-In:*

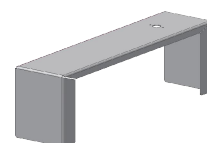


40\*14704-001 Ben sektion:



97701-691: Topplade  
Aluminium, hvid  
Betjening placeret i højre side

1 stk.



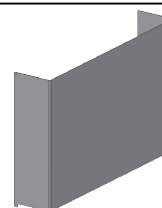
40-14705-024: Yderkappe,  
Aluminium, hvid

1 stk.



40-14705-007: Inderkappe  
Aluminium, hvid

1 stk.



30-67800: Motor  
Inkl. motor kabel (200 cm) og fittings

1 sæt.



40-14704-26: Kontrolboks (22x11x7cm):  
240VAC, inkl. netkabel (250 cm)

1 sæt



*Indeholdt i kontrolboks:*

40\*14705-054 Betjening monteret på holder

1 stk.

30-67840-7 Betjening standard, (2,5x5cm)  
Inkl. 150 cm ledning

1 stk.



40\*14705-053: Holder for betjening

1 stk.



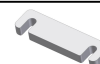
30-67681: Afstandsplade, 0,15 cm

6 stk.



30-67680: Afstandsklods, 1 cm

4 stk.

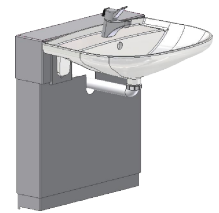


## 8.2 Flex-In med standard håndvask 40-14705-5:

*Indeholdt i Flex-In:*

97001218: Vask Ifö  
Porcelæn, 60x45 cm

1 stk.



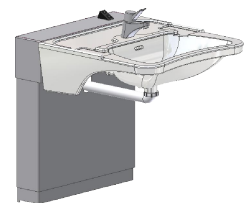
*Indeholder samme dele som under 40-14704  
Og fælleskomponenter afsnit 8.4*

## 8.3 Flex-In med håndvask til personer med nedsat funktionsevne 40-14706-6:

*Indeholder samme dele som under 40-14704  
Og fælleskomponenter afsnit 8.4*

97001232: Vask Ifö  
Porcelæn, 60x58 cm

1 stk.





#### 8.4 Fælleskomponenter for 40-14705 og 40-14706:

97001006: Bundventil

1 stk.



97001007: Overgangsstykke, 5/4" x 1½"

1 stk.



97001190: Vinkel, 40mm, 88°, hvid

2 stk.



97001191: Vinkel, 40 mm, m. 1½" omløber, hvid

1 stk.



97001000: Vandlås universal, hvid

1 stk.



97001160: Fleksibel afløbslange, hvid, Ø40/40  
40-110 cm

1 stk.



97001196: Afløbsrør Ø40 (250 cm), hvid

1 stk.



97001008: Kuglekæde m. forbindelsesled

1 stk.



97001001: Skæringsovergang, 10 x ½"

2 stk.



97001320: Blandingsbatteri, Oras Saga  
Længde på greb fra center 8 cm

1 stk.



97001123: Tilslutningsslange, ½ x ½", 50 cm  
Metalforstærket

2 stk.



95041265: Bolt til montering af vask, M12x65

2 stk.



## 9. Tilbehør Flex-In

### **Infrarød betjening 30-67849:**

Inkl. ledning 250 cm

1 sæt



*Indeholdt i infrarød betjening:*

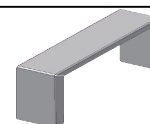
96000629: Splitkabel

1 stk.



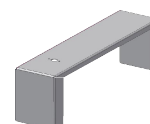
### **Toplade uden hul til betjening 40-14721:**

1 stk.



### **Toplade med hul til betjening, venstre side 40-14720:**

1 stk.



### **Hjælpegreb 40-14680:**

Længde på greb 126 mm

1 stk.



### **Berøringsfrit blandingsbatteri 40-14685:**

1 stk.



## 10. Sikker anvendelse

- Flex-In må kun anvendes af personer, som har læst og forstået denne instruktion.
- Flex-In er en højdeindstillelig håndvask og må ikke bruges som løftebord eller som personløfter.
- Enhver anvendelse skal ske på en sådan måde, at risikoen for skader på personer eller ejendom ikke opstår. Det er den person, som betjener Flex-In, der har ansvaret for, at ingen kommer til skade.
- Ved anvendelse i offentlige tilgængelige miljøer, hvor specielt børn, eller andre personer med nedsat observationsevne kan komme i nærheden af Flex-In, skal den person, som betjener Flex-In, vise tilstrækkelig opmærksomhed for at undgå farlige situationer.
- Vær opmærksom på friplads over og under håndvasken, så den frit kan justeres i højden.
- Overbelast ikke Flex-In og vær sikker på, at belastningsfordelingen korrekt.
- Flex-In må ikke betjenes, såfremt der er opstået fejl eller skader.
- Flex-In må ikke anvendes i eksplosivt miljø.
- Enhver forandring på Flex-In, som kan påvirke dens virkemåde eller opbygning, er ikke tilladt.
- Installation, service og reparationer må kun udføres af personale, som har tilstrækkelig kompetence.
- Ved inspektioner, service eller reparationer skal Flex-In frigøres for last.
- Såfremt monteringen af Flex-In ikke er udført ifølge denne montageanvisning, kan garantien ophæves.
- Kun Ropox's originale reservedele må benyttes ved udskiftning af dele. Benyttes andre reservedele kan garantien ophæves.

## 11. Rengøring/ vedligeholdelse

### 11.1 Flex-In vaskeunit

Ved anvendelse af Flex-In kan der fremkomme tilsmudsning. Det er yderst vigtigt, at Flex-In rengøres ifølge denne vejledning.



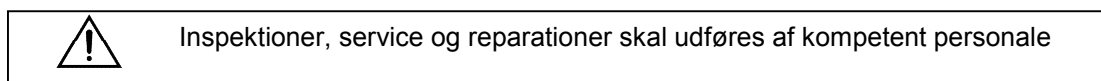
Flex-In vaskeuniten må tørres med en opvredet klud med lunkent vand og almindelige rengøringsmidler. Det er ikke tilladt at benytte ætsende/ slibende væsker eller slibende klude, børster og svampe. Efter rengøring skal Flex-In aftørres, så den ikke er fugtig.

### 11.2 Porcelænsvask

Ifö's håndvaske er alle fremstillet af porcelæn med en glaseret overflade. Det giver en hård og slidstærk finish, der er nem at holde ren. Vask dagligt fladerne med vand og tør efter med en klud. Brug ikke midler som indeholder hårde slibemidler – f.eks. ståluld, grønne fibersvampe, eller svovlsyre. Anvend heller ikke stærke alkalier som kaustisk soda, da alle disse midler kan ødelægge porcelænets overflade.

Hvis vandet indeholder meget kalk, vil der ofte dannes kalkaflejringer på håndvasken. Dette fjernes ved mindst en gang om ugen at anvende et rengøringsmiddel som indeholder citronsyre, eddikesyre eller fosforsyre. Lad rengøringsmidlet virke 5-10 minutter alt efter hvor kraftige belægningerne er, og skur godt efter med en kraftig børste eller fin skuresvamp. Rustbelægninger kan fjernes med oxalsyre.

### 11.3 Vedligeholdelse



Flex-In er vedligeholdelsesfri. Smøring af bevægelige dele er foretaget for stallets levetid. Af sikkerhedsmæssige og driftsmæssige årsager anbefaler vi et årligt eftersyn:

Ved eftersyn kontrolleres følgende:

- Kontroller at alle boltsamlinger er fastspændt.
- Kontroller at Flex-In frit og uhindret kan bevæge sig fra nederste position til øverste position uden problemer.
- **Nulstilling af Flex-In:** Tryk på NED knappen og kørs håndvasken i bundposition. Tryk igen på NED knappen og fasthold trykket i yderligere 5 sek. for at nulstille kontrolboksen. Kontroller at bevægelsen sker på en jævn og kontrolleret måde. Vær opmærksom på, at netledningen skal kunne bevæge sig frit.
- Kontroller at eventuelle vandtilslutningsslanger og afløbsslanger er tætte og funktionsdygtige.
- Kontroller at alle ledninger er monteret korrekt og er i ubeskadiget stand.

Efter hvert eftersyn skal serviceskemaet udfyldes. Se afsnit 11.4.



Kun Ropox's originale reservedele må benyttes ved udskiftning af dele. Benyttes andre reservedele kan garantien ophæves.

11.4 Serviceskema, drift og vedligeholdelse

<b>Service og vedligeholdelse</b>	<b>Serie nr.</b>
<b>Dato:</b> _____	
<b>Underskrift:</b> _____	
<b>Kommentarer:</b> _____	
_____	
_____	

<b>Service og vedligeholdelse</b>	<b>Serie nr.</b>
<b>Dato:</b> _____	
<b>Underskrift:</b> _____	
<b>Kommentarer:</b> _____	
_____	
_____	

<b>Service og vedligeholdelse</b>	<b>Serie nr.</b>
<b>Dato:</b> _____	
<b>Underskrift:</b> _____	
<b>Kommentarer:</b> _____	
_____	
_____	

<b>Service og vedligeholdelse</b>	<b>Serie nr.</b>
<b>Dato:</b> _____	
<b>Underskrift:</b> _____	
<b>Kommentarer:</b> _____	
_____	
_____	

<b>Service og vedligeholdelse</b>	<b>Serie nr.</b>
<b>Dato:</b> _____	
<b>Underskrift:</b> _____	
<b>Kommentarer:</b> _____	
_____	
_____	

<b>Service og vedligeholdelse</b>	<b>Serie nr.</b>
<b>Dato:</b> _____	
<b>Underskrift:</b> _____	
<b>Kommentarer:</b> _____	
_____	
_____	

<b>Service og vedligeholdelse</b>	<b>Serie nr.</b>
<b>Dato:</b> _____	
<b>Underskrift:</b> _____	
<b>Kommentarer:</b> _____	
_____	
_____	

<b>Service og vedligeholdelse</b>	<b>Serie nr.</b>
<b>Dato:</b> _____	
<b>Underskrift:</b> _____	
<b>Kommentarer:</b> _____	
_____	
_____	

## 12. Fejlsøgning

### 12.1 Flex-In virker løs eller ustabil

- Skruerne, der holder Flex-In vaskeuniten sammen er ikke spændt ordentligt. Efterspænd alle skruer, jævnfør montagevejledning.

### 12.2 Flex-In kan ikke justeres i højden / føles meget svær at justere

- Kontroller at der er netspænding til kontrolboksen, og at der er tændt på kontakten.
- Kontroller at ledninger og stikforbindelser mellem kontrolboks og motorer er korrekt monteret. Se ???
- Kontroller at ledning og stikforbindelse mellem kontrolboks og betjeningsenhed er korrekt monteret.

### 13. CE-Erklæring

<b>Flex-In unit med standard vask:</b>	40-14705
<b>Flex-In unit med vask til personer med nedsat funktionsevne:</b>	40-14706
<b>Flex-In unit:</b>	40-14704

er i overensstemmelse med følgende direktiver og standarder:

#### DIREKTIVER

Rådets Direktiv nr. 89/392/EØF, vedrørende Maskiner ændret ved Direktiv nr. 98/37/EF

Arbejdstilsynets bekendtgørelse nr. 561 af 24. juni 1994 med efterfølgende ændringer

73/23EØF, Lavspændingsdirektivet, ændret ved 93/68/EØF  
89/336/EØF, EMC-Direktivet, ændret ved Direktiv nr.92/31/EØF og 93/68/EØF

#### STANDARDER

DS/EN ISO	12001-1:	2003	DS/EN	55014-1:	2000
DS/EN ISO	12100-2:	2003	DS/EN	55014-2:	1997
DS/EN	527-2:	2002	DS/EN	60335-1:	2002

DS/EN	61000-6-3:2001, EN 55022 Klasse B				
DS/EN	61000-3-2:2001, EN 61000-3-3:1995, A1:2001				
DS/EN	61000-6-2:2001, EN 61000-4-2, -3, -4, -5, -6, -8, -11.				

Originale af overensstemmelseserklæringerne kan rekvireres hos Ropox A/S.

## 14. Reklamation

Se generelle salgs- og leveringsbetingelser på [www.ropox.dk](http://www.ropox.dk)



### **ROPOX A/S**

Ringstedgade 221

DK – 4700 Næstved

Tel.: +45 55 75 05 00 Fax.: +45 55 75 05 50

E-mail: [info@ropox.dk](mailto:info@ropox.dk)

[www.ropox.dk](http://www.ropox.dk)