

# FLEXI-VASK

Brugermanual

Montageanvisning

**Denne folder skal altid opbevares ved produktet!**

# Indholdsfortegnelse

<b>1. INTRODUKTION</b> .....	<b>3</b>
<b>2. OVERENSSTEMMELSE MED EU-DIREKTIV</b> .....	<b>3</b>
<b>3. ANVENDELSE</b> .....	<b>3</b>
<b>4. TEKNISKE DATA FLEXI HÅNDVASK</b> .....	<b>4</b>
<b>5. PLACERING AF INSTALLATIONER, VAND OG AFLØB</b> .....	<b>5</b>
<b>6. MONTAGEVEJLEDNING, ILLUSTRATIONER</b> .....	<b>6</b>
<b>6. MONTAGEVEJLEDNING, BESKRIVELSE</b> .....	<b>13</b>
6.1 Montage af Flexi på væggen.....	13
6.2 Montage af overrammen.....	13
6.3 Montage af træsarage .....	13
6.4 Montage af håndsving.....	13
6.5 Montage af betjening.....	14
6.6 Montage af kontrolboks.....	14
6.7 Montage af vask .....	14
6.8 Montage af vandtilslutning og afløb.....	14
6.9 Montage af dækkapper.....	15
6.10 Montage af klemplister under bordpladen.....	15
6.11 Montage af infrarød betjening.....	15
6.12 Montage af betjening, stor trykflade.....	15
6.13 Montage af hjælpegreb.....	16
6.14 Forudindstilling af vandets maks. temperatur.....	16
6.15 Ombygning fra manuelt til elektrisk .....	16
<b>7. FUNKTIONSAFPRØVNING</b> .....	<b>17</b>
7.1 Funktionsafprøvning manuelt stel.....	17
7.2 Funktionsafprøvning elektrisk stel.....	17
<b>8. KOMPONENTLISTE TIL FLEXI HÅNDVASK</b> .....	<b>18</b>
8.1 Manuelle modeller.....	18
8.2 Elektriske modeller.....	19
8.3 Fælles komponenter .....	21
<b>9. TILBEHØR</b> .....	<b>22</b>
<b>10. SIKKER ANVENDELSE</b> .....	<b>23</b>
<b>11. RENGØRING/ VEDLIGEHOLDELSE</b> .....	<b>24</b>
11.1 Rengøring af Flexi.....	24
11.2 Rengøring af porcelænsvask.....	24
11.3 Vedligeholdelse.....	24
11.4 Serviceskema, drift og vedligeholdelse.....	25
<b>12. FEJLSØGNING</b> .....	<b>26</b>
12.1 Flexi håndvask, manuel.....	26
12.2 Flexi håndvask, elektrisk .....	26
<b>13. CE-ERKLÆRING</b> .....	<b>27</b>
<b>14. REKLAMATION</b> .....	<b>28</b>

## 1. Introduktion

Flexi håndvasken kan indstilles manuelt eller elektrisk i højden fra 68-98 cm, og på grund af det unikke design har kørestolsbrugere fuld benfrihed ind til væggen. Hvis De har valgt en Flexi håndvask med håndsving, vil denne let kunne betjenes af personer med almindelig funktion i hænder og arme.

Hvis De har valgt en Flexi håndvask med elektrisk betjening, vil det være let hyppigt at justere højden for flere brugere. Større betjeningsknapper kan bestilles særskilt, hvilket kan være en hjælp for personer med nedsat funktion i hænderne. Ligeledes er der mulighed for at bestille fjernbetjening.

Hvis der senere opstår behov for at få elektrisk betjening, er det nemt at udskifte håndsvinget med enten betjeningsknapper eller fjernbetjening, og ved bestilling af et EI-kit kan Flexi uden videre blive elektrisk højdeindstilleligt.

Ønsker De, at farven på dækkapperne skal matche de øvrige farver i badeværelset, kan dækkapper bestilles i forskellige farver.



Dette dokument SKAL altid følge produktet samt være læst af og til rådighed for brugeren

For at sikre korrekt anvendelse, betjening og inspektion af produktet vil vi bede Dem om at læse denne manual grundigt igennem. Det er vigtigt, at instruktionerne er læst og forstået inden produktet anvendes for at opnå en effektiv og sikker funktion.

Manualen skal altid opbevares tilgængeligt for brugeren og følge produktet, såfremt dette flyttes til anden placering.



Hvis dette produkt er elektrisk højdeindstilleligt, er der risiko for klemningsfare. Enhver betjening skal ske af, eller under kyndig vejledning af en voksen, som har læst og forstået vigtigheden af afsnit 10 " Sikker anvendelse"

## 2. Overensstemmelse med EU-direktiv

Dette produkt er CE-mærket i henhold til de aktuelle Maskin-, EMC- og lavspændingsdirektiver og er dermed i overensstemmelse med de grundlæggende krav vedrørende sikkerhed. Se separat CE-erklæring side 27.

Såfremt disse bordstel bygges sammen med, eller indgår i anden sammenhæng med andre elektriske komponenter, bliver dette betragtet som en ny enhed, og derfor skal det samlede produkt risikovurderes, hvorved det kan CE mærkes.

## 3. Anvendelse

Flexi håndvasken kan indstilles i højden for at opnå en optimal arbejdshøjde for bruger og eventuel hjælper. Flexi må IKKE benyttes som løftebord eller personløfter.

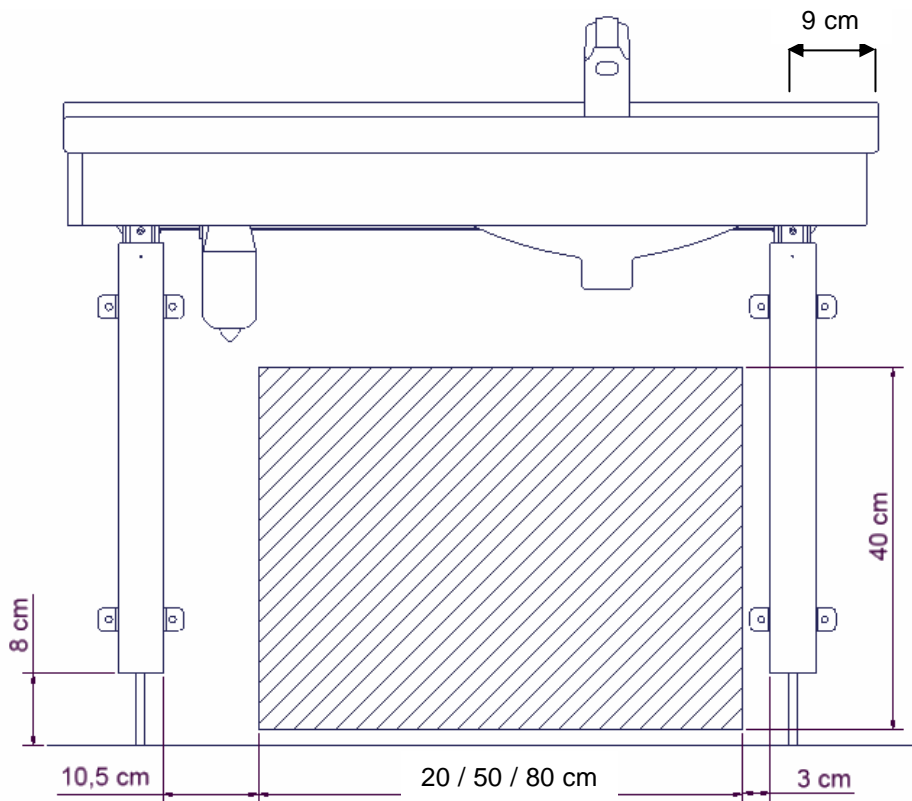
Anvendelse skal ske indendørs, under temperaturer og fugtighed i boligen som angivet i afsnit 4.



Kontrolboksen har tæthedsklasse IP32/II og skal altid placeres i henhold til stærkstrømsreglementet eller tilsvarende nationale eller internationale standarder.

#### 4. Tekniske data Flexi håndvask

<b>Produktnavn:</b>	<b>Flexi håndvask</b>
<b>Varenumre:</b>	<u>Flexi med manuel højdeindstilling:</u> Vask i midten: 40-14710 40-14714 40-14713 Vask i højre side: 40-14711 Vask i venstre side: 40-14712  <u>Flexi med elektrisk højdeindstilling:</u> Vask i midten: 40-14715 40-14719 40-14718 Vask i højre side: 40-14716 Vask i venstre side: 40-14717
<b>Højdeindstilling:</b>	65-95 cm manuel eller elektrisk, ekskl. standardvask
<b>Type og størrelse på vask:</b>	Vask lfö : 122 x 52 cm, vask i midten Vask lfö : 92 x 52 cm, vask i højre, venstre, samt i midten Vask lfö : 62 x 52 cm, vask i midten
<b>Blandingsbatteri:</b>	Oras Saga, et-grebs blandingsbatteri med mulighed for forudindstilling af temperatur
<b>Materiale, vask:</b>	Porcelæn med glaseret overflade
<b>Materiale, stel:</b>	Svejste stålrør og plade St. 37 Aluminium legering 606045-T6 Rustfri aksel samt diverse kunststofemner
<b>Overfladebehandling:</b>	Chromit, Pulverlakering: Standard RAL 9010, mat hvid
<b>Maks. belastning på stel:</b>	100 kg jævnt belastet uden vask
<b><u>For elektriske stel:</u></b>	
<b>Strømforsyning:</b>	230VAC / 2,5A / 50Hz
<b>Standby primær:</b>	1W
<b>Manøverspænding:</b>	24VDC
<b>Intermittens maks.:</b>	Maks. 10% svarende til 1 min aktiv/ 9 min pause
<b>Hastighed:</b>	Ca. 12 <sup>mm</sup> / <sub>sec</sub>
<b>Løftetid vandring 30 cm:</b>	Ca. 30 sek.
<b>Temperatur:</b>	5-45° C
<b>Luftfugtighed:</b>	5-85% (ikke kondenserende)
<b>Reklamation:</b>	Se reklamation side 28
<b>Producent:</b>	Ropox A/S, DK-4700 Næstved, Tlf.: +45 55 75 05 00 Mail: <a href="mailto:info@ropox.dk">info@ropox.dk</a> , <a href="http://www.ropox.dk">www.ropox.dk</a>



## 5. Placering af installationer, vand og afløb

Ved valg af 62 cm vask er der 20 cm til rådighed  
 Ved valg af 92 cm vask er der 50 cm til rådighed  
 Ved valg af 122 cm vask er der 80 cm til rådighed

Det anbefales, at vandtilslutninger og afløbsinstallationer placeres indenfor det skraverede område. Det er vigtigt, at alle slanger til vandtilslutning og afløb er fleksible, således at håndvasken frit og uhindret kan justeres indenfor højdeindstillingsintervallet 65-95 ekskl.. vask.



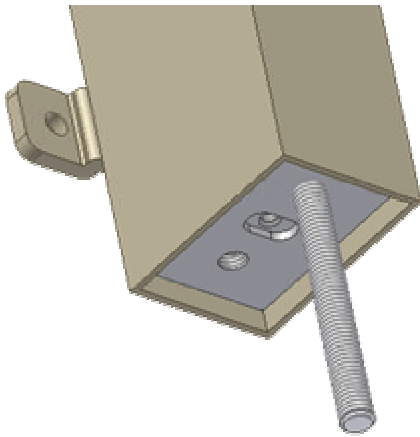
Det anbefales at de faste vandudtag placeres på væggen, så de peger nedad i en højde på 31,5 cm fra gulv. Derved sikres det, at de fleksible slanger ligger pænt tæt på væggen uden at slå bugter. Der anbefales en 90° ventil med 1/2" gevind.



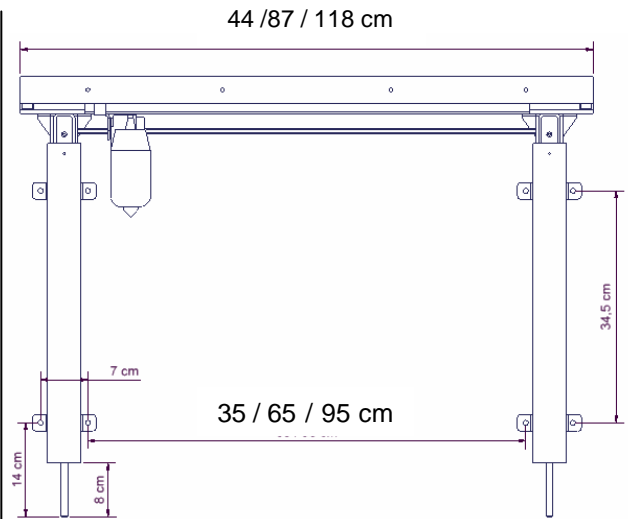
Kontrolboksen har tæthedsklasse IP32/II og skal altid placeres i henhold til stærkstrømsreglementet eller tilsvarende internationale eller nationale standarder.

De elektriske forbindelser til kontrolboksen skal frit kunne bevæge sig ved højdejustering af håndvasken.

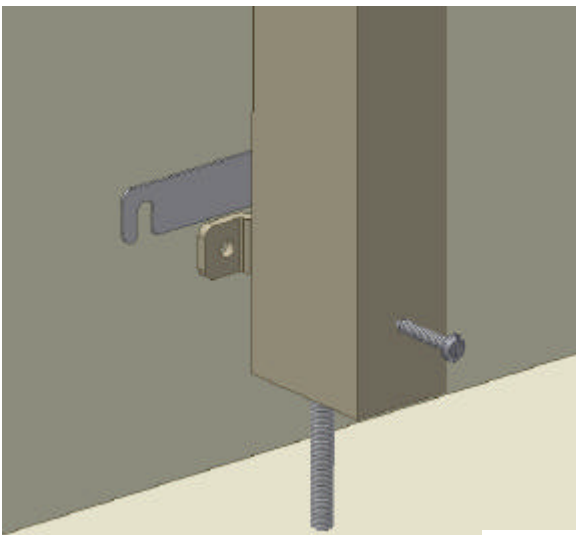
## 6. Montagevejledning, illustrationer



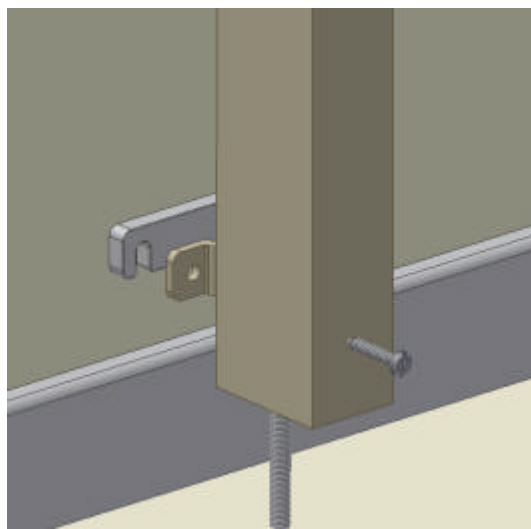
6.1.1



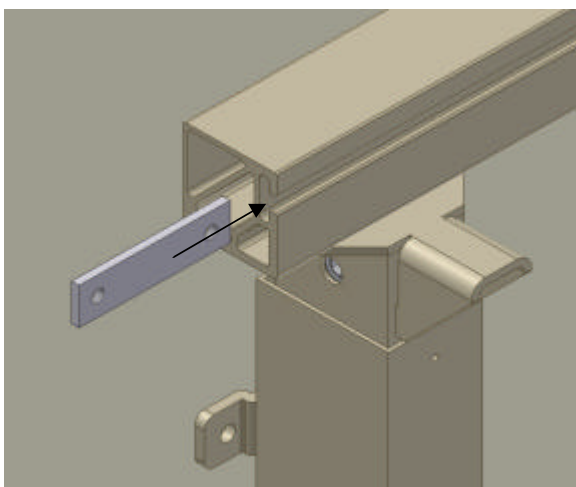
6.1.2



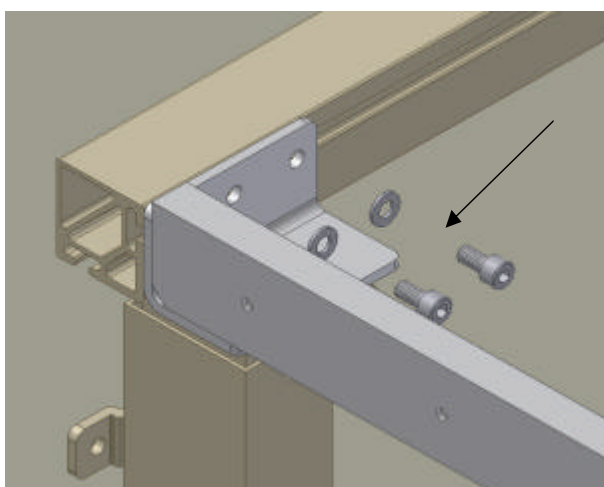
6.1.3



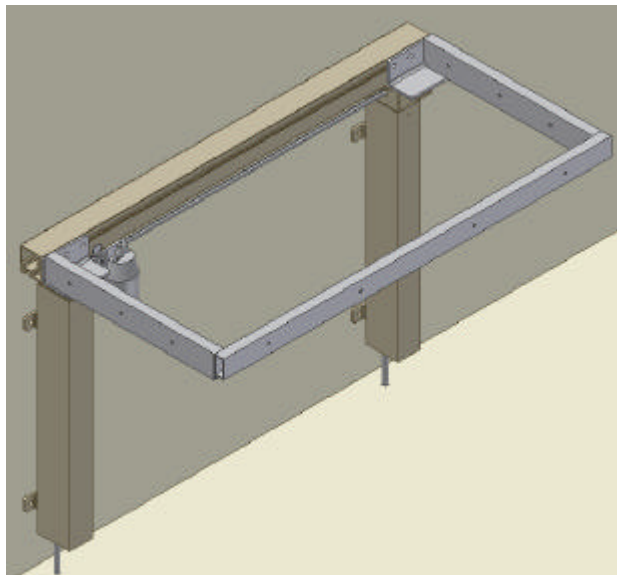
6.1.4



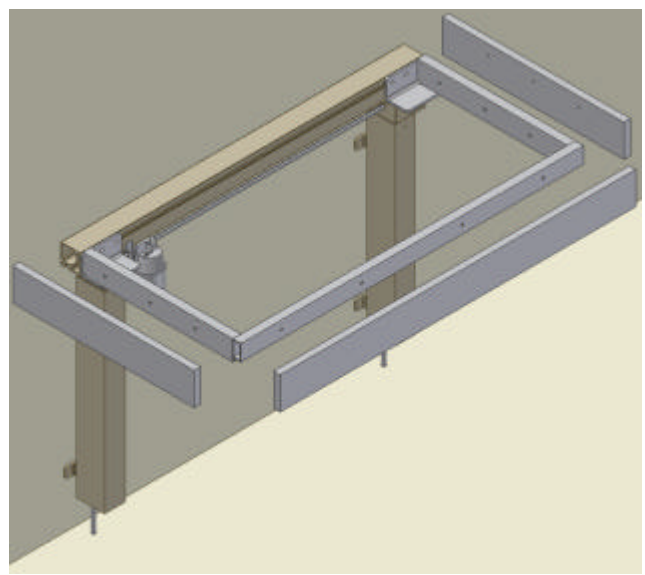
6.2.1



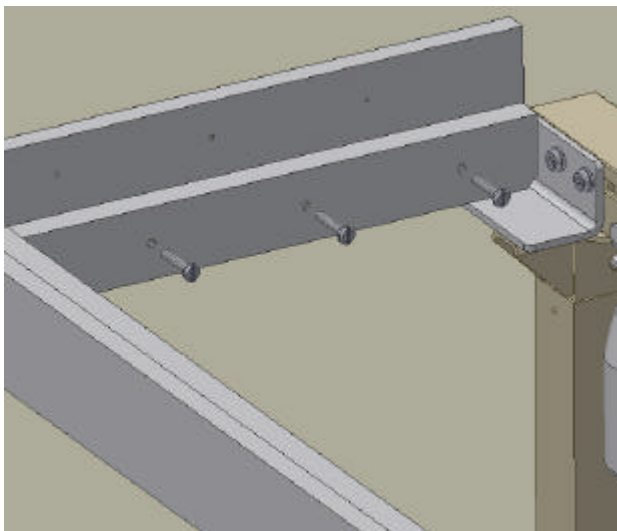
6.2.2



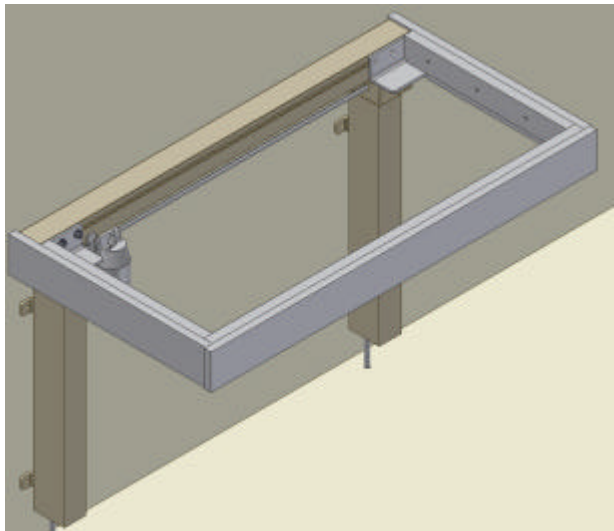
6.2.3



6.3.1

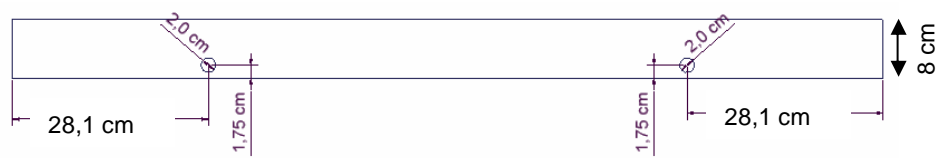


6.3.2

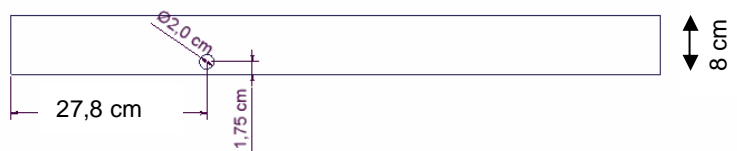


6.3.3

122 cm håndvask i midten



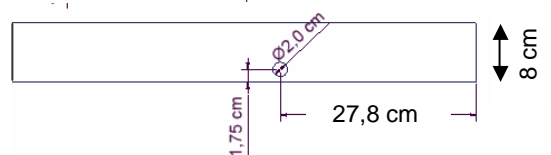
92 cm håndvask i højre side



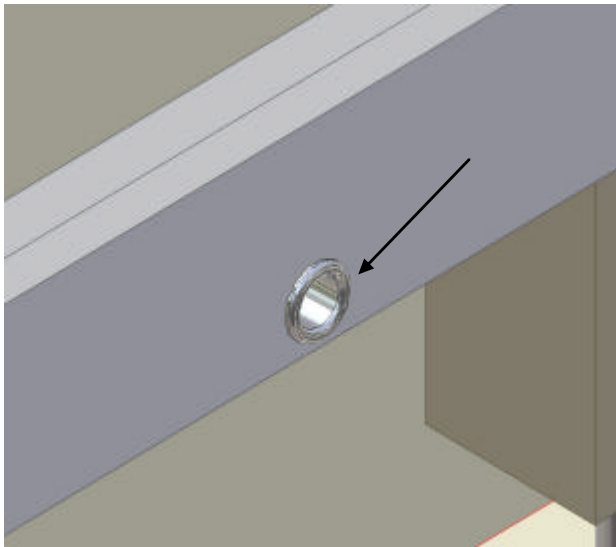
92 cm håndvask i venstre side



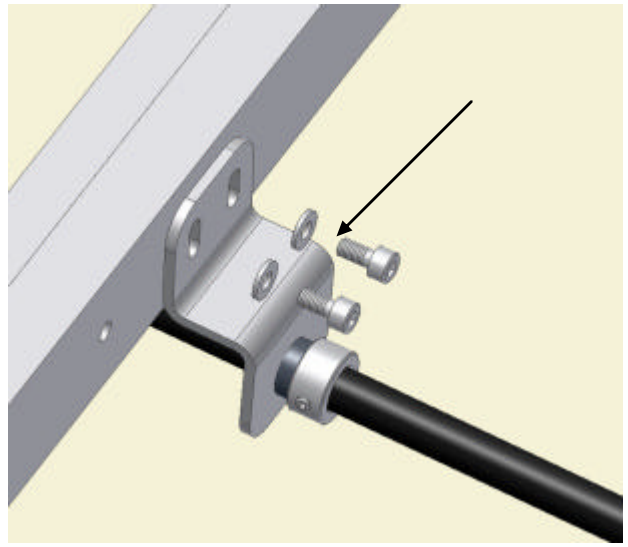
62 cm håndvask i midten



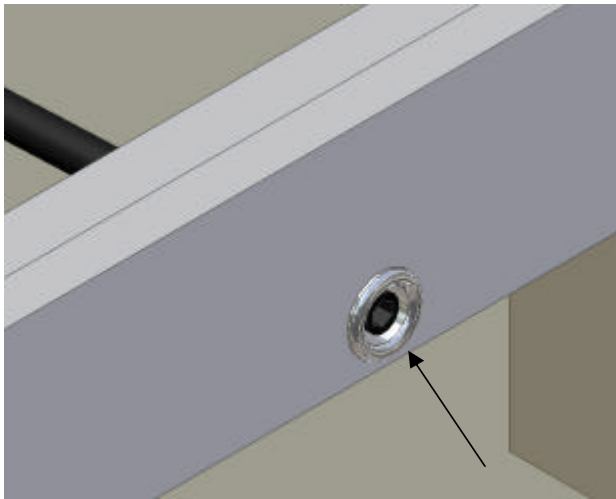
6.4.1



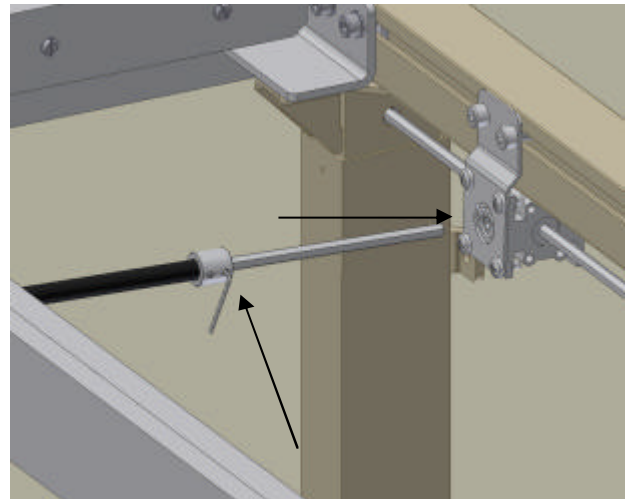
6.4.2



6.4.3



6.4.4



6.4.5

Ved elektrisk Flexi håndvask kan betjeningsknappen anbringes i højre eller venstre side. Målene skal dog overholdes.

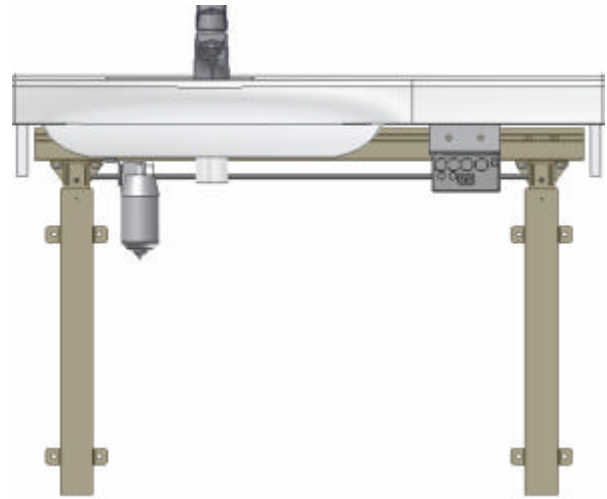


6.5.1





6.5.2



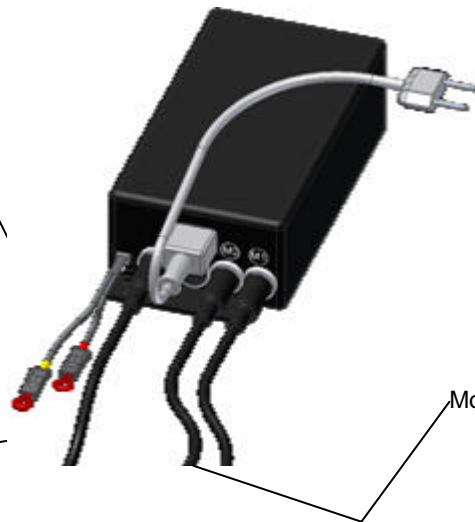
For placering af kontrolboks, se afsnit 5

6.6.1

Tilslutning til kontrolboks

Tilslutning af sikkerhedsstop  
Se 6.10.2

Kabel til betjening

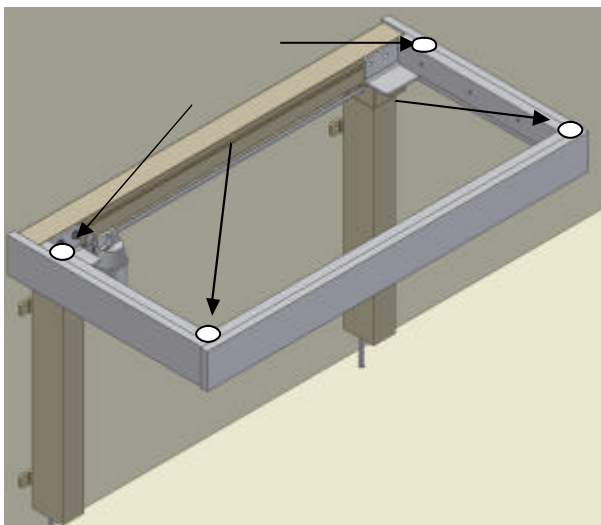


Netkabel

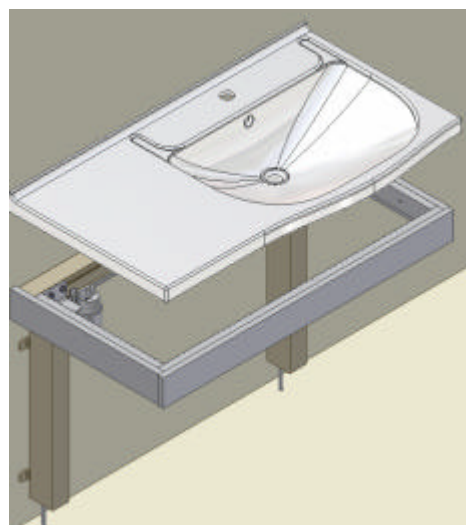
Motorkabel M1

Motorkabel M2

6.6.2



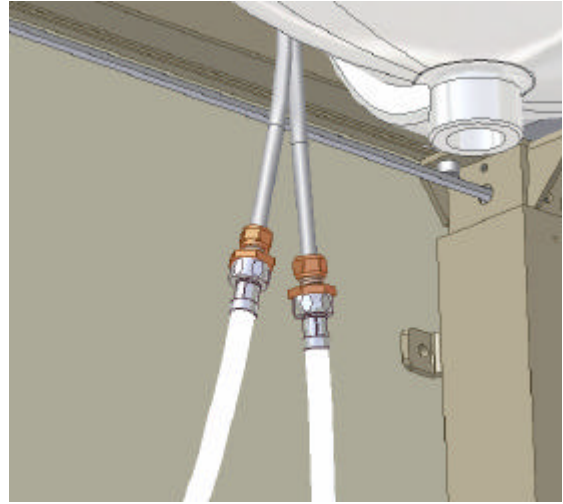
6.7.1



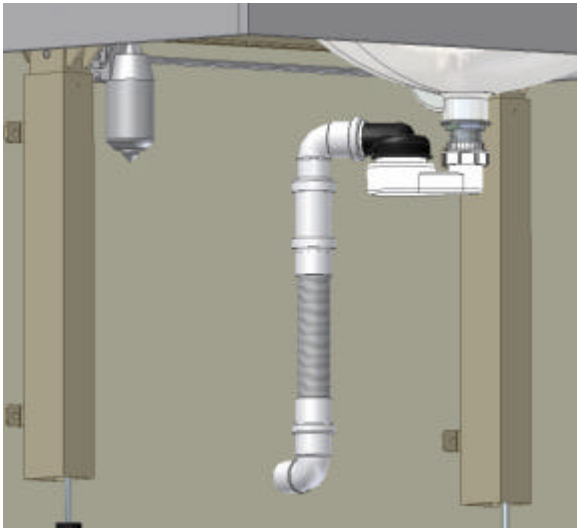
6.7.2



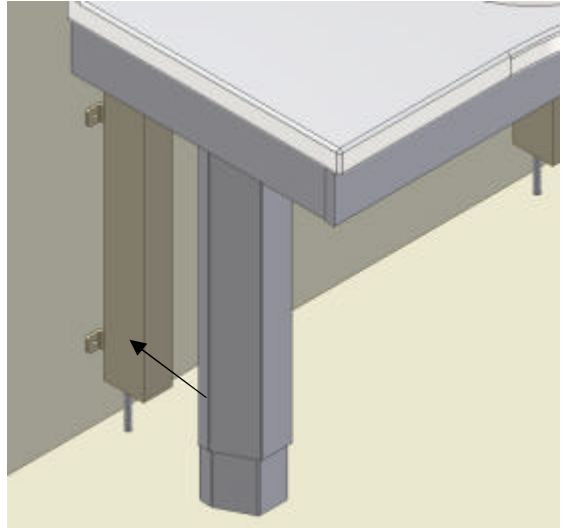
6.8.1



6.8.2

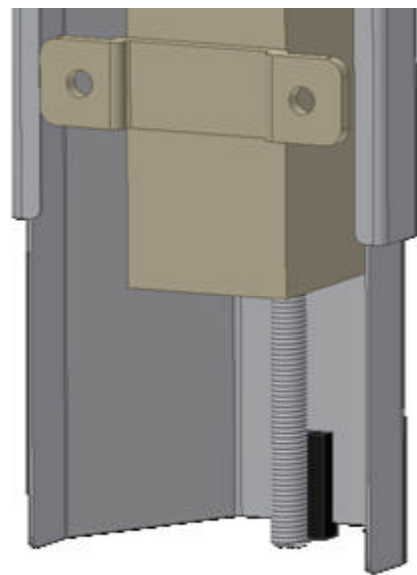


6.8.3

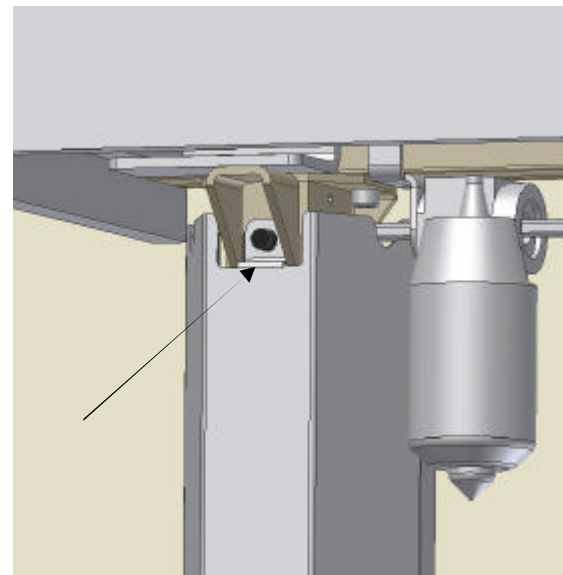


Tilbehør

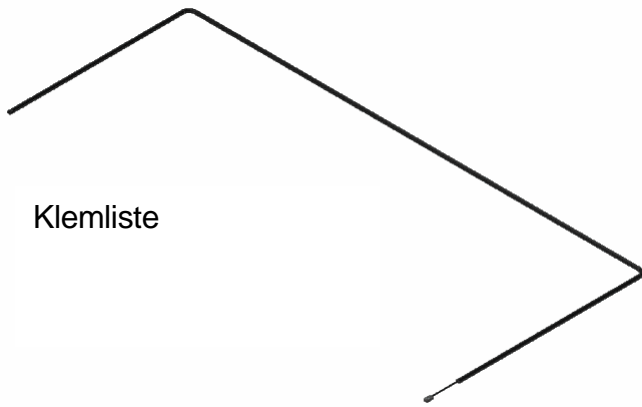
6.9.1



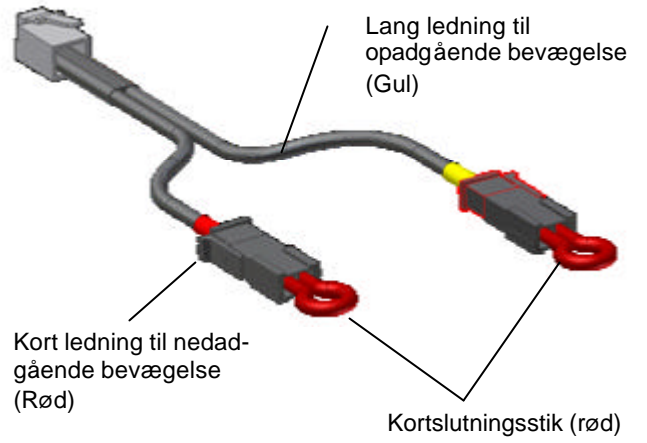
6.9.2



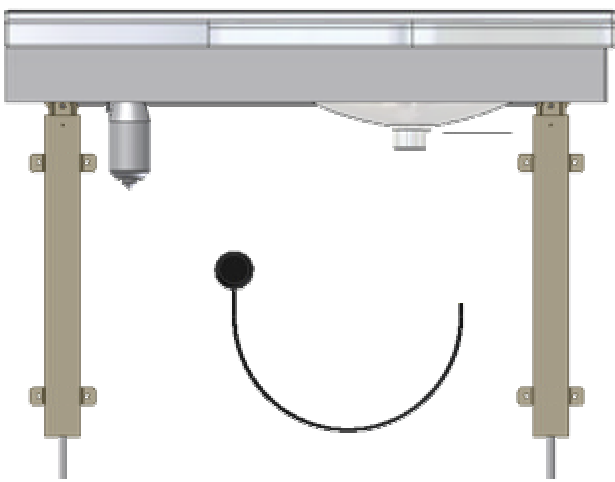
6.9.3



6.10.1



6.10.2

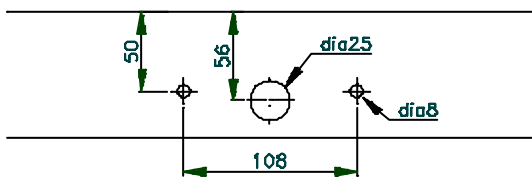


For placering af kontrolboks, se afsnit 5

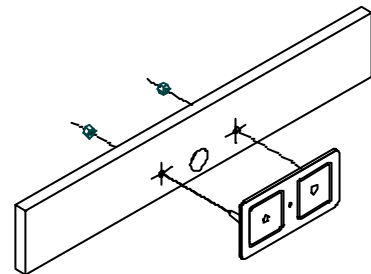
6.11.1



6.11.2



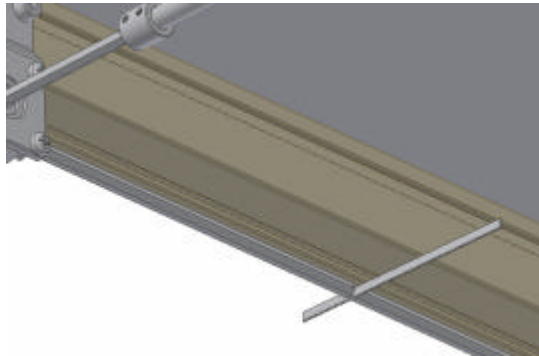
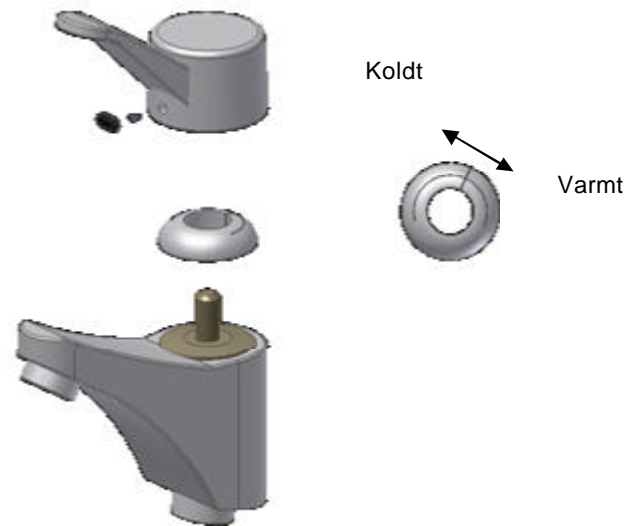
6.12.1



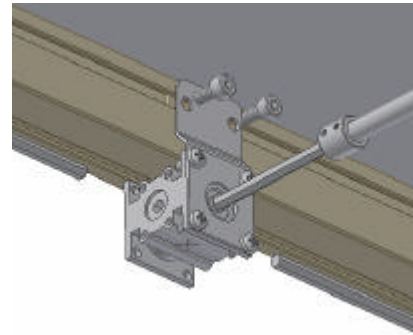
6.12.2



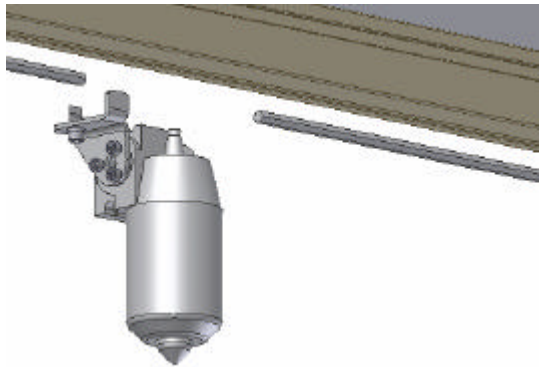
6.13.1



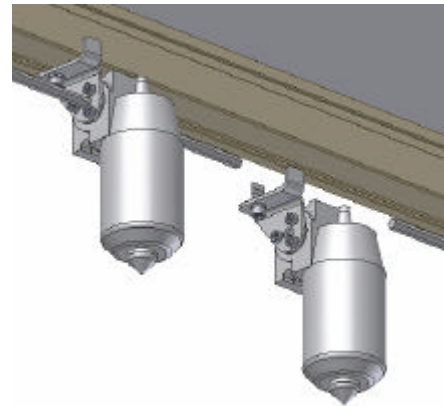
6.15.1



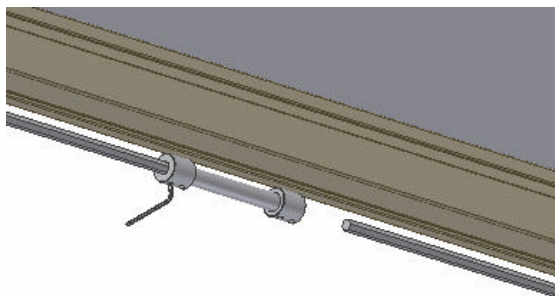
6.15.2



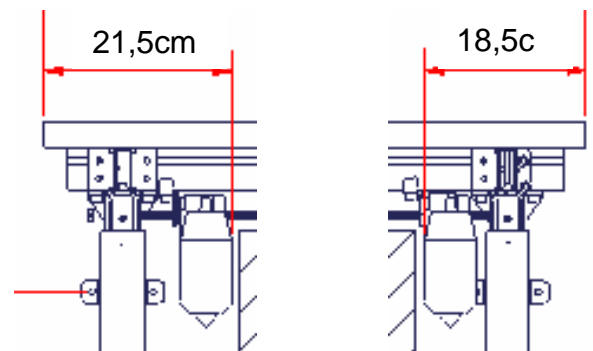
6.15.3



6.15.4



6.15.5



6.15.6

## 6. Montagevejledning, beskrivelse



Montage skal altid udføres af kompetent personale

Inden montagen påbegyndes kontrolleres ud fra komponentlisten om alle delene medfølger. Se komponentlisten fra side 18. Se montageillustrationer på side 6.

### 6.1 Montage af Flexi på væggen

6.1.1 For at opnå den korrekte højde på Flexi stellet (65-95 cm uden vask) skal den monterede stilleskrue justeres som vist. Efter endt montage, kan stilleskruen fjernes.

6.1.2 Flexi placeres op mod væggen i lod. De to stilleskrueer under benene justeres så rammen er vandret. Vær opmærksom på at holde de angivne afstande til vandudtag og afløb.

Montagehullerne mærkes op og bores. Flexi skrues fast på væggen med rawlplugs og skruer, der passer til væggens beskaffenhed.

6.1.3 I tilfælde af skævheder op til 0,45 cm på væggen, kan dette justeres ved at montere de medfølgende afstandsplader (0,15 cm) mellem benene og væggen.

Benene løsnes en smule og afstandspladerne skydes ind bag benenes vægbeslag, hvor det er nødvendigt. Øverst eller nederst afhængig af om væggen er i lod.

6.1.4 Såfremt fodpanel er til gene for opsætningen, kan de medfølgende afstandsklodser placeres bag beslagene på benene, hvorved stellet flyttes 1 cm ud fra væggen.

### 6.2 Montage af overrammen

6.2.1 Fladjernsmøtrikkerne skubbes ind i profilet, én i hver ende.

6.2.2 Rammen til vasken monteres på aluprofilen.

6.2.3 Spænd skruerne hårdt.

### 6.3 Montage af træsarge

6.3.1 De tre træsarge monteres på rammen.

6.3.2 For at sikre korrekt placering af træsarge, er disse forsynet med skrueopmærkninger. Sargene fastgøres til rammen indefra.

6.3.3 Alle tre sarge er nu monteret.

### 6.4 Montage af håndsving

\* **Hvis stellet er elektrisk, gå til pkt. 6.5.**

6.4.1 I træforsargen bores et Ø2,0 cm hul til frontudtaget i henhold til de angivne mål. Vær opmærksom på at sætte frontudtaget i den rigtige side i forhold til vasken.

6.4.2 Den forkromede bøsning anbringes i hullet.

6.4.3 Beslaget til udtagsakslen monteres i de to gevindhuller på indersiden af metalforsargen.

6.4.4 Udtagsakslen skal flugte med den forkromede bøsning.

6.4.5 M4 stopskruen i stopringen løsnes, så udtagsakslen kan skubbes ind i gearhuset. Derefter spændes stopskruen igen.

## 6.5 Montage af betjening

\* **Hvis stellet er manuelt, gå til pkt. 6.4.**

6.5.1 Betjeningsknappen til højdereguleringen monteres i træforsargen. Den ønskede placering (højre el. venstre) i forsargen vælges, og der bores et hul Ø1,8 cm.



6.5.2 Ledningen skubbes igennem hullet i forsargen fra forsiden.

Betjeningsknappen har dobbelklæbende tape på bagsiden. Beskyttelsespapiret fjernes, og kontakten monteres på træforsargen, således at den ikke stikker hverken over eller under forsargen.

Ledningens DIN stik sættes i kontrolboksen. Se pkt. 6.6.2.

Ledningen sættes fast på indersiden af rammen med de medfølgende kabelstrips og klæbesokler, således at den ikke hænger løst under vasken.

## 6.6 Montage af kontrolboks

	<b>ADVARSEL</b> Der må under ingen omstændigheder være tilsluttet netspænding under montering. Kontrolboksen skal monteres ifl. national standard.	
---	--	---

6.6.1 Kontrolboksen monteres under vasken.

6.6.2 Stikkene sættes i kontrolboksen.

Efterfølgende sættes ledningerne fast på indersiden af rammen med de medfølgende kabelstrips og klæbesokler, således at de ikke hænger løst under vasken.

## 6.7 Montage af vask

6.7.1 Den medfølgende silikone påføres de fire angivne punkter på oversiden af rammens sidestykker.

6.7.2 Vasken lægges på rammen inden silikonen stivner. Vær opmærksom på at vasken er placeret korrekt.

## 6.8 Montage af vandtilslutning og afløb



Det anbefales at de faste vandudtag placeres på væggen, så de peger nedad i en højde på 315 mm fra gulv. Derved sikres det, at de fleksible slanger ligger pænt tæt på væggen uden at slå bugter. Der anbefales en 90° ventil med 1/2" gevind.

6.8.1 Skæringsovergangene monteres på rørene til vandhanen.

6.8.2 Tilslutningsslangerne skrues på skæringsovergangene og på udtagene på væggen. Det er vigtigt at tilslutningsslangerne kan bevæge sig frit indenfor højdeindstillingsområdet.

6.8.3 Afløbet fra vasken monteres som vist. Det er vigtigt, at den fleksible afløbslange uhindret kan bevæge sig, når stellet kører indenfor højdeindstillingsområdet.

## 6.9 Montage af dækkapper

### \* **Tilbehør**

- 6.9.1 Dækkappen, som består af en inderkappe og en yderkappe, klemmes forsigtigt ind over benet.
- 6.9.2 På inderkappen er monteret en klods, som skal hvile på gulvet.
- 6.9.3 Den øverste/ yderste dækkappe løftes op, og den medfølgende snaplås trykkes ind i det tilhørende hul på benet. Det er vigtigt, at snaplåsen er trukket helt ud inden montage. Derefter trykkes snaplåsen i, så den er låst.

## 6.10 Montage af klemmister under bordpladen

### \* **Tilbehør: Ropox anbefaler altid at benytte klemliste på elektriske stel.**



Pas på ikke at beskadige klemlisten under transport eller montage.



Hvis klemlisten bukkes eller vrides, kan dette medføre, at klemlisten ikke vil virke korrekt.



For at opnå en optimal hæftning, skal det område hvor klemlisten monteres, have en ensartet glat overflade, som er affedt og tør.

Se også medfølgende manual for klemliste

- 6.10.1 Klemlisten monteres på undersiden af sargen ved hjælp af den dobbelt-klæbende tape.

Beskyttelsespapiret på tapen fjernes, og klemlisten trykkes på. Bemærk den minimale bøjningsradius (2cm indvendig)

- 6.10.2 Det røde kortslutningsstik (E) på den korte ledning (A) (ledning mærket med rød) tages ud.

Den løse ledning fra klemlisten (D) isættes det ledige stik på styringen (A) (ledning mærket med rød).

## 6.11 Montage af infrarød betjening

### \* **Tilbehør**

- 6.11.1 Beskyttelsespapiret fjernes fra modtageren, som placeres på væggen eller under vasken, så der kan etableres kontakt til den trådløse betjening.
- 6.11.2 Stikket til standardbetjeningen fjernes fra kontrolboksen, hvorefter splitkablet indsættes. Begge betjeninger kan nu kobles til splitkablet.

## 6.12 Montage af betjening, stor trykflade

### \* **Tilbehør**

- 6.12.1 Trykpuden til højdeindstillingen monteres i bordets træforsarg. Den består af en trykpudekontakt og en 150 cm lang ledning, der er forsynet med et DIN-stik.

Ud fra den ønskede placering bores huller som vist.

6.12.2 Trykpuden placeres ved at trække ledningen igennem det store hul samt montere og fastspænde montagepuden i de små huller ved hjælp af de medfølgende møtrikker M6.

### 6.13 Montage af hjælpegreb

#### \* **Tilbehør**

6.13.1 Det originale greb afmonteres ved at fjerne plastikproppen under grebet og løsne skruen. Grebet kan derefter trækkes af.

Hjælpegrebet monteres med en skrue på oversiden af grebet, og den medfølgende dækknap trykkes på plads.

### 6.14 Forudindstilling af vandets maks. temperatur

6.14.1 Det originale greb afmonteres ved at fjerne plastikproppen under grebet og løsne skruen. Grebet kan derefter trækkes af.

Ved at dreje ringen til venstre reduceres maks. temperaturen. Drejes ringen til højre øges maks. temperaturen.

### 6.15 Ombygning fra manuelt til elektrisk

#### \* **Tilbehør**

6.15.1 Forbindelsesakslen saves over på midten.

De to stopringe som er monteret i hver sin ende af forbindelsesakslen løsnes, så forbindelsesakslerne kan forskydes væk fra hinanden.

6.15.2 Frontudtagets bolte fjernes, hvorefter frontudtaget fjernes

6.15.3 For Flexi 90 cm monteres herefter én motor, som skydes ind på forbindelsesakslen. Motoren placeres og forbindes som under punkterne 6.15.6 og 6.6.2.

På motorbeslaget sidder en møtrik, som passer ind i sporet på undersiden af aluprofilen. Når boltene spændes, vil møtrikken låse sig fast i sporet.

6.15.4 For Flexi 120 cm monteres herefter motor nr. 2, som skydes ind på den anden del af forbindelsesakslen. Motoren placeres og forbindes som under punkterne 6.15.6 og 6.6.2.

På motorbeslaget sidder en møtrik som passer ind i sporet på undersiden af aluprofilet, når boltene spændes, vil møtrikken låse sig fast i sporet.

6.15.5 Samlestykket skubbes ind over forbindelsesakslerne, som skubbes sammen igen indeni samlestykket og fastspændes med de 2 pinolskruer.



## 7. Funktionsafprøvning

### 7.1 Funktionsafprøvning manuelt stel

Efter afsluttet installation og inden ibrugtagning skal der altid udføres en komplet afprøvning af alle funktioner på Flexi. Efterfølgende skal der altid udføres funktionsafprøvning mindst én gang om året af kompetent personale:

1. Check at montagevejledningen er overholdt.
2. Check at alle boltforbindelser er fastspændt.
3. Der må ikke være nogen belastning på stellet.
4. Der må ikke være noget, som kan hindre stellet i at bevæge sig indenfor højdeindstillingsintervallet (65-95 cm).
5. Drej håndsvinget, køр stellet i bundposition og check at dette sker på en jævn og kontrolleret måde. Vær opmærksom på, at slangetilslutninger følger stallets bevægelse og ikke kommer i klemme.
6. Drej dernæst håndsvinget, køр stellet i øverste position og check at dette sker på en jævn og kontrolleret måde. Vær opmærksom på, at slangetilslutninger følger stallets bevægelse og ikke kommer i klemme.
7. Er alle disse test ok, kan stellet ibrugtages.

### 7.2 Funktionsafprøvning elektrisk stel

Efter afsluttet installation og inden ibrugtagning skal der altid udføres en komplet afprøvning af alle funktioner på Flexi. Efterfølgende skal der altid udføres funktionsafprøvning mindst én gang om året af kompetent personale:

#### Afprøvning før tilslutning af hovedstrøm:

1. Kontroller at montagevejledningen er overholdt
2. Kontroller at alle boltforbindelser er fastspændt
3. Kontroller at alle kabler er korrekt forbundet, og at stikkene er trykket helt i bund
4. Kontroller at der ikke er belastning på stellet
5. Kontroller at der ikke er noget, som kan hindre stellet i at bevæge sig indenfor højdeindstillingsintervallet.

#### Tilslut nu hovedstrøm til kontrolboksen og fortsæt afprøvningen:

6. Tryk på NED knappen, køр stellet i bundposition og kontroller at dette sker på en jævn og kontrolleret måde. Vær opmærksom på at slangetilslutninger følger stallets bevægelse og ikke kommer i klemme.
7. Tryk igen på NED knappen og fasthold trykket yderligere ca. 5 sek., eller indtil der høres et klik fra kontrolboksen. Det er muligt, at stellet vil køre en anelse længere ned, og stellet vil nu være nulstillet.
8. Tryk nu på OP knappen, køр stellet i øverste position og kontroller at dette sker på en jævn og kontrolleret måde. Vær opmærksom på at slangetilslutninger følger stallets bevægelse og ikke kommer i klemme.

#### Hvis der er monteret sikkerhedsstoplisten under stellet, skal disse testes således:







9. Tryk på NED knappen og lad stellet køre 2-5 cm, herefter aktiveres sikkerhedsstoplisten med et let tryk. Stellet skal nu stoppe sin NED bevægelse og køre 1-2 cm op og stoppe.

Er ovennævnte punkter opfyldt, kan Flexi stellet tages i brug. Se afsnit 10 "Sikker anvendelse".






## 8. Komponentliste til Flexi håndvask

### 8.1 Manuelle modeller

#### **Flexi håndvask 122 cm, center 40-14710:**


30*65100-120:	Aluprofil og aksel til vask 122 cm	1 stk.	
30-67600-9:	Flexi ben	2 stk.	
	<i>Indeholdt i ben:</i>		
30-67881:	Afstandsplade (0,15 cm)	3 stk./ ben	
30-67680:	Afstandsklods (1 cm) Til fodpanel	2 stk./ ben	
40*14705-032:	Ramme til vask 122 cm	1 stk.	
30*65500-002:	Fladjernsmøtrik	2 stk.	
95010814:	Bolt M8x14	4 stk.	
95010814:	Skive for M8	4 stk.	
60101884:	Træsidesarg i træ, hvid, 45x8x1,6 cm	2 stk.	
60102046:	Træforsarg, hvid, 121,2x8x1,6 cm	1 stk.	
97001236:	Vask, 122x52 cm, lfö	1 stk.	
40*14710-002:	Frontudtag	1 sæt	

#### **Flexi håndvask 92 cm, højre 40-14711:**

30*65100-090:	Aluprofil og aksel til vask 92 cm	1 stk.	
30-67600-9:	Flexi ben	2 stk.	
	<i>Indeholdt i ben: Se ovenfor</i>		
40*14705-033:	Ramme til vask 92 cm	1 stk.	
30*65500-002:	Fladjernsmøtrik	2 stk.	
95010814:	Bolt M8x14	4 stk.	
95010814:	Skive for M8	4 stk.	
60101884:	Træsidesarg, hvid, 45x8x1,6 cm	2 stk.	
60102047:	Træforsarg, hvid, 90,6x8x1,6 cm	1 stk.	
97001245:	Vask, højre 92x52 cm, lfö	1 stk.	
40*14710-002:	Frontudtag	1 sæt	

#### **Flexi håndvask 92 cm, venstre 40-14712:**

*Indeholder samme dele som under 40-14711*

97001249:	Vask, venstre 92x52 cm, lfö	1 stk.	
-----------	-----------------------------	--------	---

### **Flexi håndvask 92 cm, midt 40-14714:**

*Indeholder samme dele som under 40-14711*

97001238: Vask, midt 92x52 cm, lfö 1 stk.



### **Flexi håndvask 62 cm, midt 40-14713:**

30\*65100-060: Aluprofil og aksel til vask 55 cm 1 stk.

30-67600-9: Flexi ben  
*Indeholdt i ben: Se ovenfor:* 2 stk.



40\*14705-030: Ramme til vask 62 cm 1 stk.

30\*65500-002: Fladjernsmøtrik 2 stk.

95010814: Bolt M8x14 4 stk.

95010814: Skive for M8 4 stk.



60101884: Træsidesarg i træ, hvid, 45x8x1,6 cm 2 stk.

60102081: Træforsarg, hvid, 60,6x8x1,6 cm 1 stk.



97001244: Vask, 62x52 cm, lfö 1 stk.



40\*14710-002: Frontudtag 1 sæt



## **8.2 Elektriske modeller**

### **Flexi håndvask 122 cm, center 40-14715:**

*Indeholder samme dele som under 40-14710  
undtagen frontudtag*

30-67800: Motor 2 stk.  
Inkl. motorkabel (200 cm) og beslag



30-67850: Kontrolboks (21,2x10,5x6 cm): 1 sæt  
til **2 motorer 240VAC**  
Inkl. netkabel (300 cm)



*Indeholdt i kontrolboks:*

98002014: Y-ledning 1 stk.

98002013: Endestik m/ modstand 2 stk.



30-67840: Betjening lille trykflade  
(2,5x5 cm), inkl. 150 cm ledning 1 stk.



### **Flexi håndvask 92 cm, højre 40-14716:**

*Indeholder samme dele som under 40-14711  
undtagen frontudtag*

30-67800: Motor  
Inkl. motorkabel (200 cm) og beslag

1 stk.



30-67851: Kontrolboks (21,2x10,5x6 cm):  
til **1 motor 240VAC**  
Inkl. netkabel (300 cm)  
*Indeholdt i kontrolboks: se ovenfor*

1 sæt



### **Flexi håndvask 92 cm, venstre 40-14717:**

*Indeholder samme dele som under 40-14716  
undtagen typen af vask*

97001249: Vask, venstre 92x52 cm, lfö

1 stk.



### **Flexi håndvask 92 cm, midt 40-14719:**

*Indeholder samme dele som under 40-14716  
undtagen typen af vask*

97001238: Vask, midt 92x52 cm, lfö

1 stk.



### **Flexi håndvask 62 cm, midt 40-14718:**

*Indeholder samme dele som under 40-14713  
undtagen frontudtag*

30-67800: Motor  
Inkl. motorkabel (200 cm) og beslag

1 stk.
















30-67851: Kontrolboks (21,2x10,5x6 cm):  
til **1 motor 240VAC**  
Inkl. netkabel (300 cm)

1 sæt


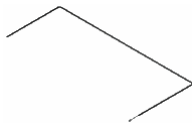


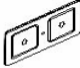














*Indeholdt i kontrolboks: se ovenfor*

### 8.3 Fælles komponenter

97003000: Silikone i tube	1 stk.	
97001015: Vandlås	1 stk.	
97001160: Fleksibel afløbsslange, 40-110 cm	1 stk.	
97001190: Vinkel 40mm 88°, hvid	2 stk.	
97001009: HTP dobbeltmuffe Ø40mm, hvid	1 stk.	
97001007: Overgangsstykke 5/4"x1½"	1 stk.	
97001006: Bundventil med prop til overløb	1 stk.	
97001008: Kuglekæde med forbindelsesled	1 stk.	
97001101: Skæringsovergang 10x½"	2 stk.	
97001120: Tilslutningssslange, ½" x ½", 100 cm	2 stk.	
97001320: Blandingsbatteri, Oras Saga Længe på greb: 8 cm fra center	1 stk.	
96000155: Klæbesokkel	5 stk.	
Inklusiv kabelstrip	5 stk.	

## 9. Tilbehør

<b><u>Dækkappe, hvid 40-14722:</u></b>	1 stk.	
<b><u>Sikkerhedsstop til 62 cm vask i front 30-69160:</u></b>	1 stk.	
<b><u>Sikkerhedsstop til 92 cm vask i front 30-69200:</u></b>	1 stk.	
<b><u>Sikkerhedsstop til 122 cm vask 30-69240:</u></b>	1 stk.	
<b><u>Infrarød betjening, 30-67849:</u></b> Rækkevidde 150-200 cm	1 stk.	
<i>Indeholdt i infrarød betjening:</i> 96000629: Splitkabel	1 stk.	
<b><u>Betjening, stor trykflade (14x7 cm) 30-67841:</u></b> Handicapvenlig trykpude	1 stk.	
<b><u>Hjælpegreb til Oras blandingsbatteri 40-14680:</u></b> Greblængde 15 cm fra center	1 stk.	
<b><u>Berøringsfrit blandingsbatteri 40-14685:</u></b>	1 stk.	
<b><u>EI-kit 1 for Flexi vask 92cm 30-67866:</u></b>		
30-67801 Motor (16x8x8cm): Inkl. motorkabel (200 cm) og beslag	1 stk.	 
30-67851 <u>Kontrolboks (22x11x7cm):</u> til <b>1 motor 240VAC</b> Inkl. netkabel (250 cm) <i>Indeholdt i kontrolboks : Se afsnit 8.2</i>	1 sæt	 
30-67765 Samling til forbindelses aksel:	1 stk.	
<b><u>EI-kit 2 for Flexi vask 122cm 30-67867:</u></b>		
30-67801 Motor (16x8x8cm): Inkl. motorkabel (200 cm) og beslag	2 stk.	 
30-67850 <u>Kontrolboks (22x11x7cm):</u> til <b>2 motorer 240VAC</b> , Inkl. netkabel (250 cm) <i>Indeholdt i Kontrolboks : Se afsnit 8.2</i>	1 sæt.	 
30-67765 Samling til forbindelses aksel:	1 stk.	



## 10. Sikker anvendelse

- Flexi håndvasken må kun anvendes af personer, som har læst og forstået denne instruktion.
- Flexi er en højdeindstillelig håndvask og må ikke benyttes som løftebord eller personløfter.
- På Flexi håndvaske med elektrisk højdeindstilling, anbefaler vi at der monteres sikkerhedsstop for at forebygge og undgå skader og ulykker. Selvom der er monteret sikkerhedsstop, skal man sikre sig at der ikke er personer, dyr eller genstande under håndvasken ved indstilling af højden.
- Enhver anvendelse skal ske på en sådan måde, at risikoen for skader på personer eller ejendom ikke opstår. Det er personen, som betjener Flexi håndvasken, der har ansvaret for, at ingen kommer til skade.
- Ved anvendelse i offentlige tilgængelige miljøer, hvor specielt børn, eller andre personer med nedsat observationsevne kan komme i nærheden af Flexi håndvasken, skal den person, som betjener håndvasken, vise tilstrækkelig opmærksomhed for at undgå farlige situationer.
- Vær opmærksom på friplads over og under håndvasken, så den frit kan justeres i højden.
- Overbelast ikke håndvasken og vær sikker på at belastningsfordelingen er korrekt.
- Flexi håndvasken må ikke betjenes, såfremt der er opstået fejl eller skader.
- Flexi håndvasken må ikke anvendes i eksplosivt miljø.
- Enhver forandring, som kan påvirke dens virkemåde eller opbygning, er ikke tilladt på Flexi.
- Installation, service og reparationer må kun udføres af personale, som har tilstrækkelig kompetence.
- Ved inspektioner, service eller reparationer skal Flexi håndvasken frigøres for last.
- Såfremt montage af Flexi håndvasken ikke er udført ifølge denne montageanvisning, kan garantien ophæves.
- Kun Ropox's originale reservedele må benyttes ved udskiftning af dele. Benyttes andre reservedele kan garantien ophæves.

## 11. Rengøring/ vedligeholdelse

### 11.1 Rengøring af Flexi

Ved anvendelse af håndvasken kan der fremkomme tilsmudsning. Det er yderst vigtigt, at håndvaskestellet rengøres ifølge denne vejledning.

	<b>ADVARSEL</b>	
Stellet må under ingen omstændigheder være tilsluttet netspænding under rengøring og elektriske komponenter må ikke spules med vand.		


Flexi må tørres med en opvredet klud med lunkent vand og almindelige rengøringsmidler. Det er ikke tilladt at benytte ætsende/ slibende væsker eller slibende klude, børster og svampe. Efter rengøring skal stellet aftørres, så det ikke er fugtigt.

### 11.2 Rengøring af porcelænsvask

Ifö's håndvaske er alle fremstillet af porcelæn med en glaseret overflade. Det giver en hård og slidstærk finish, der er nem at holde ren. Vask dagligt fladerne med vand og tør efter med en klud. Brug ikke midler som indeholder hårde slibemidler – f.eks. ståluld, grønne fibersvampe eller svovlsyre. Anvend heller ikke stærke alkalier som kaustisk soda, da disse midler kan ødelægge porcelænets overflade.

Hvis vandet indeholder meget kalk – vil der ofte dannes kalkaflejringer på håndvasken. Dette fjernes ved mindst en gang om ugen at anvende et rengøringsmiddel som indeholder citronsyre, eddikesyre eller fosforsyre. Lad rengøringsmidlet virke 5-10 minutter alt efter hvor kraftige belægningerne er, og skur godt efter med en kraftig børste eller fin skuresvamp. Rustbelægninger kan fjernes med oxalsyre.

### 11.3 Vedligeholdelse

	Inspektioner, service og reparationer skal udføres af kompetent personale
---	---

Stellet er vedligeholdelsesfrit. Smøring af bevægelige dele er foretaget for stallets levetid. Af sikkerhedsmæssige og driftsmæssige årsager anbefaler vi et årligt eftersyn af stallet:

- Ved eftersyn kontrolleres følgende:
- Kontroller at alle boltsamlinger er fastspændt.
  - Kontroller at stallet frit og uhindret kan bevæge sig fra nederste position til øverste position uden problemer.
  - **Nulstilling af Flexi:** Tryk på NED knappen og køør stallet i bundposition. Tryk igen på NED knappen og fasthold trykket i yderligere 5 sek. for at nulstille kontrolboksen. Kontroller at bevægelsen sker på en jævn og kontrolleret måde. Vær opmærksom på, at netledningen skal kunne bevæge sig frit.
  - Kontroller at eventuelle vandtilslutningsslanger og afløbsslanger er tætte og funktionsdygtige.
  - Kontroller at alle ledninger er monteret korrekt og er i ubeskadiget stand.

Efter hvert eftersyn skal serviceskemaet udfyldes. Se afsnit 11.4.



Kun Ropox's originale reservedele må benyttes ved udskiftning af dele. Benyttes andre reservedele kan garantien ophæves i sin helhed.



11.4 Serviceskema, drift og vedligeholdelse

**Service og vedligeholdelse Serie nr.**

**Dato:** \_\_\_\_\_

**Underskrift:** \_\_\_\_\_

**Kommentarer:** \_\_\_\_\_

\_\_\_\_\_

**Service og vedligeholdelse Serie nr.**

**Dato:** \_\_\_\_\_

**Underskrift:** \_\_\_\_\_

**Kommentarer:** \_\_\_\_\_

\_\_\_\_\_

**Service og vedligeholdelse Serie nr.**

**Dato:** \_\_\_\_\_

**Underskrift:** \_\_\_\_\_

**Kommentarer:** \_\_\_\_\_

\_\_\_\_\_

**Service og vedligeholdelse Serie nr.**

**Dato:** \_\_\_\_\_

**Underskrift:** \_\_\_\_\_

**Kommentarer:** \_\_\_\_\_

\_\_\_\_\_

**Service og vedligeholdelse Serie nr.**

**Dato:** \_\_\_\_\_

**Underskrift:** \_\_\_\_\_

**Kommentarer:** \_\_\_\_\_

\_\_\_\_\_

**Service og vedligeholdelse Serie nr.**

**Dato:** \_\_\_\_\_

**Underskrift:** \_\_\_\_\_

**Kommentarer:** \_\_\_\_\_

\_\_\_\_\_

**Service og vedligeholdelse Serie nr.**

**Dato:** \_\_\_\_\_

**Underskrift:** \_\_\_\_\_

**Kommentarer:** \_\_\_\_\_

\_\_\_\_\_

**Service og vedligeholdelse Serie nr.**

**Dato:** \_\_\_\_\_

**Underskrift:** \_\_\_\_\_

**Kommentarer:** \_\_\_\_\_

\_\_\_\_\_

## 12. Fejlsøgning

### 12.1 Flexi håndvask, manuel

#### **a) Stellet virker løst eller ustabil**

Skruerne, der holder stellet sammen, er ikke spændt ordentligt.  
Efterspænd alle stelletts skruer jævnt før montagevejledning.

#### **b) Håndvasken er ikke vandret ud fra væggen**

Efter at stellet er blevet sat op, bliver der lagt vægt på håndvasken. Der kan kompenseres for denne nedbøjning ved at gentage pkt. 6.1.2 i montagevejledningen.

#### **c) Håndvasken kan ikke justeres i højden/ føles meget svært at justere**

1. Undersøg om stellet er overbelastet.
2. Kontroller at håndvasken frit kan bevæge sig, og der intet er i klemme under eller over håndvasken.
3. Kontroller at håndsving er korrekt monteret i gearhus – se montagesvejledningen.

### 12.2 Flexi håndvask, elektrisk

Følg først afsnit 12.1 a og b.

#### **a) Håndvasken kan ikke justeres i højden/ føles meget svært at justere**

1. Kontroller at der er netspænding til kontrolboksen, og at der er tændt på kontakten.
2. Kontroller at kabler og stikforbindelser mellem kontrolboks og motor/ motorer er korrekt monteret. Hvis der høres adskillelige klik lyde fra kontrolboksen, betyder det at stikforbindelserne ikke er korrekt isat.
3. Kontroller at kabler og stikforbindelse mellem kontrolboks og betjeningsenhed er korrekt monteret.
4. Kontroller om kablet til sikkerhedsstoppet er tilkoblet både kontrolboks og sikkerhedsstoplisten. (Hvis ikke der er monteret sikkerhedsstop, skal der være monteret 2 stk. kortslutningsstik på Y-ledningen, se tegning 6.10.2. Kortslutningsstikket er et "hun" endestik med modstand (lille rød ledning).
5. Kontroller at sikkerhedsstoppet ikke er aktiveret.

## 13. CE-Erklæring

### Flexi håndvask, manuel højdeindstilling

med 122x52 cm vask i midten:	40-14710
med 92x52 cm vask i højre side:	40-14711
med 92x52 cm vask i venstre side:	40-14712
med 92x52 cm vask i midt:	40-14714
med 62x52 cm vask i midt:	40-14713

### Flexi håndvask, elektrisk højdeindstilling

med 122x52 cm vask i midten:	40-14715
med 92x52 cm vask i højre side:	40-14716
med 92x52 cm vask i venstre side:	40-14717
med 92x52 cm vask i midten:	40-14719
med 62x52 cm vask i midten:	40-14718

er i overensstemmelse med følgende direktiver og standarder:

### DIREKTIVER

Rådets Direktiv nr. 89/392/EØF, vedrørende Maskiner ændret ved Direktiv nr. 98/37/EF

Arbejdstilsynets bekendtgørelse nr. 561 af 24. juni 1994 med efterfølgende ændringer

73/23EØF, Lavspændingsdirektivet, ændret ved 93/68/EØF  
89/336/EØF, EMC-Direktivet, ændret ved Direktiv nr.92/31/EØF og 93/68/EØF

### STANDARDER

DS/EN ISO	12001-1:	2003	DS/EN	55014-1:	2000
DS/EN ISO	12100-2:	2003	DS/EN	55014-2:	1997
DS/EN	527-2:	2002	DS/EN	60335-1 :	2002

DS/EN	61000-6-3:2001, EN 55022 Klasse B				
DS/EN	61000-3-2:2001, EN 61000-3-3:1995, A1:2001				
DS/EN	61000-6-2:2001, EN 61000-4-2, -3, -4, -5, -6, -8, -11.				

Originale overensstemmelseserklæringer kan rekvireres hos Ropox A/S.

## 14. Reklamation

Se generelle salgs- og leveringsbetingelser på [www.ropox.dk](http://www.ropox.dk)



### **ROPOX A/S**

Ringstedgade 221  
DK – 4700 Næstved

Tel.: +45 55 75 05 00 Fax.: +45 55 75 05 50

E-mail: [info@ropox.dk](mailto:info@ropox.dk)

[www.ropox.dk](http://www.ropox.dk)