

FlexiElectric H, Bredde 122 cm

30-14805

Brukermanual, Monteringsveiledning og Servicemanual
Denne folder skal alltid oppbevares ved produktet!

Innholdsfortegnelse:

1.	INTRODUKSJON	3
2.	SAMSVAR MED EU-DIREKTIV	3
3.	BRUK	3
	3.1 <i>Betjening</i>	4
4.	TEKNISKE DATA	5
5.	PLASSERING AV INSTALLASJONER, VANN OG AVLØP	6
	MONTERINGSVEILEDNING, ILLUSTRASJONER	7
6.	MONTERINGSVEILEDNING, BESKRIVELSE	13
	6.1 <i>Montering av rammen</i>	13
	6.2 <i>Rammen monteres på veggen</i>	13
	6.3 <i>Montering av aktuatorer</i>	13
	6.4 <i>Montering av overramme</i>	13
	6.5 <i>Montering av tresarger</i>	13
	6.6 <i>Montering av sikkerhetsstopp</i>	<i>Feil! Bokmerke er ikke definert.</i>
	6.7 <i>Montering av kontrollboks og koblingsboks</i>	14
	6.8 <i>Kobling av ledninger</i>	14
	6.9 <i>Montering av vask</i>	14
	6.10 <i>Montering av fleksible rør for vann og avløp</i>	14
	6.11 <i>Montering av avstandskloss for gulvlist</i>	15
7.	MONTERING AV KLEMLIST	16
8.	FUNKSJONSTEST	16
9.	KOMPONENTLISTE FOR FLEXIELECTRIC H 122CM	19
10.	TILBEHØR	22
11.	SIKKER BRUK	23
12.	SERVICE OG VEDLIKEHOLD	24
	12.1 <i>Rengjøring</i>	24
	12.2 <i>Rengjøring av porselensvask</i>	24
	12.3 <i>Ettersyn</i>	24
	12.4 <i>Serviceskjema</i>	25
13.	FEILSØKING	25
14.	MERKING	26
	SYMBOLOVERSIKT:.....	26
	EU – OVERENSSTEMMELSESERKLÆRING	27
15.	REKLAMASJON	28

1. Introduksjon

FlexiElectric H kan høydereguleres elektrisk i et intervall på 30 cm, og takket være et unikt design har rullestolbrukere fri plass til bena helt inn til veggen. Den elektriske betjeningen gjør det lett å regulere høyden ofte, for flere brukere.

Under vask og sarg er det maksimal fri plass for knær og ben. Dette er en stor fordel for rullestolbrukere, som oppnår en maksimal bevegelsesfrihet og en perfekt arbeidsstilling.

Rask og enkel justering oppnås ved kun å trykke på en av betjeningsknappene.



Dette dokumentet SKAL alltid følge produktet og være lest av og til rådighet for brukeren

Korrekt bruk, betjening og ettersyn er avgjørende for at produktet skal fungere effektivt og sikkert.

Manualen skal alltid oppbevares tilgjengelig for brukeren og følge produktet, dersom dette flyttes.



Dette produktet er elektrisk høyderegulerbart, og det er derfor risiko for klemfare. Enhver bruk skal skje av, eller under kyndig veiledning av en voksen som har lest og forstått viktigheten av punkt 11 "Sikker bruk"

2. Samsvar med EU-direktiv

Dette produkt er CE-merket og samsvarer med de grunnleggende krav vedr. funksjon og sikkerhet i de aktuelle Maskin-, EMC- og lavspenningsdirektiver. Se separat CE erklæring side 27.

Dersom flere enheter bygges sammen, eller inngår i annen sammenheng, evt. med andre elektriske komponenter, blir dette betraktet som en ny enhet, og det komplette produktet skal derfor risikovurderes, hvoretter det kan CE merkes.

De elektriske komponentene oppfyller kravene i EN 60601-1, Generelle sikkerhetskrav og essensielle egenskaper for elektromedisinsk utstyr.

3. Bruk

FlexiElectric H kan reguleres i høyden for å oppnå en optimal arbeidshøyde for bruker og eventuell hjelper. Produktet skal IKKE benyttes som løftebord eller personløfter.

Bruk skal skje innendørs, under temperaturer og fuktighet i boligen som angitt i punkt 4.



NB! Kontrollboks og aktuatorer har tetthetsklasse IPX6 og skal alltid plasseres i henhold til sterkstrømsreglementet eller tilsvarende nasjonale eller internasjonale standarder.

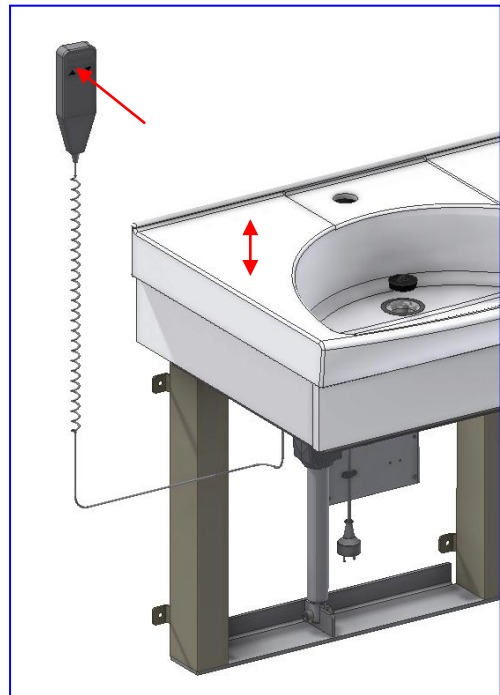
3.1 Betjening

Standard håndbetjening:

Høyden på vasken justeres med håndbetjeningen, som er koblet til kontrollboksen.

Vasken heves ved å trykke på håndbetjeningens symbol for opp og senkes ved å trykke på symbolet for ned.

Vasken stopper så snart håndbetjeningens knapper slippes.



Ropox trykkpute betjening (tilbehør):

Dersom det er montert en Ropox' trykkpute betjening i sargen på vasken i stedet for standard håndbetjening, foregår høydejusteringen på samme måte.

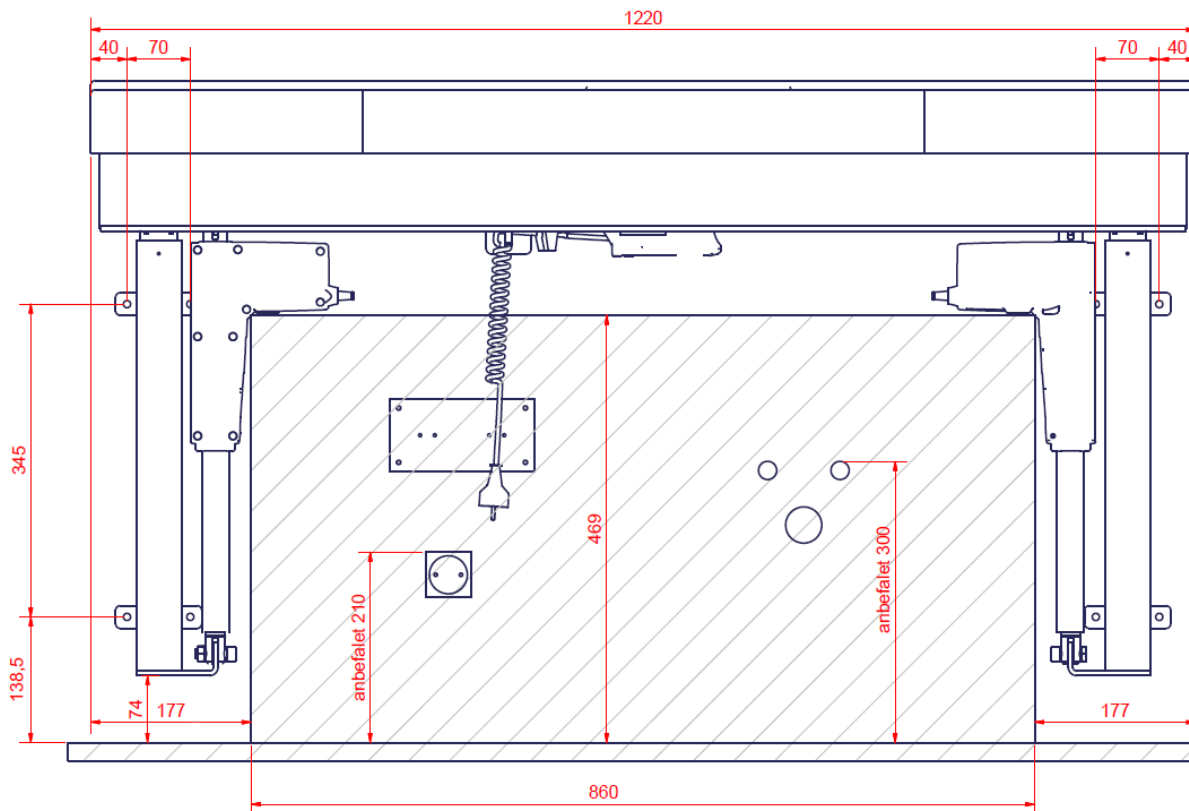
Så snart trykkputens knapper slippes, stopper vasken.



4. Tekniske data

Produktnavn:	FlexiElectric H
Varenummer:	40-14805: 122x52cm håndvask
Høyderegulering:	30 cm
Materiale:	Ramme: Sveisee stålrør St. 37 Aluminium leg. 606045-T6 Div. Kunststoffemner Vask: Porselen med glasert overflate
Overflatebehandling:	Pulverlakkering, Standard RAL 9010, matt hvit Chromit
Maks. belastning på vasken:	100 kg jevnt belastet over hele vasken
Strømtilførsel:	230VAC / 2,5A / 50Hz
Standby primær:	7W
Styrestrøm:	24VDC
Intermittens maks.:	2 min aktiv / 18 min pause
Hastighet:	Ca. 18 ^{mm} / _{sec} ,
Løftetid vandring 30cm:	Ca. 17 sek.
Temperatur:	10-40° C
Luftfuktighet:	5-85 % (ikke kondenserende)
Reklamasjon:	Se side 25
Produsent:	Ropox A/S, DK-4700 Næstved, Tlf.: +45 55 75 05 00 E-mail: info@ropox.dk , www.ropox.dk

5. Plassering av installasjoner, vann og avløp



Det anbefales at vanntilkobling og avløpsinstallasjoner plasseres innenfor det skraverte området. Det er viktig at alle slanger til vannkobling og avløp er fleksible slik at rammen fritt og uhindret kan beveges innenfor høyderegeringsintervallet.

Avløp kan også plasseres i gulv.



Det anbefales at de faste vannuttakene plasseres på veggen, så de peker nedover i en høyde på maks. 30 cm fra gulv. Slik sikres det at de fleksible slangene ligger pent og tett på veggen uten bukker. Det anbefales en 90° ventil med 1/2" gjenger.



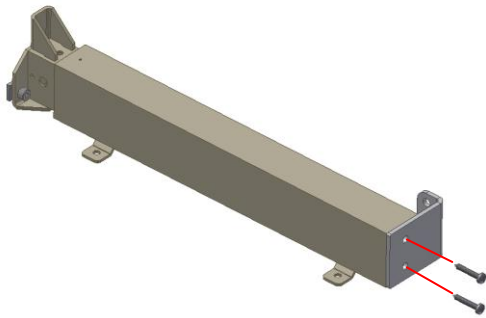
Kontrollboksen har tetthetsklasse IPX6 og skal alltid plasseres i henhold til sterkstrømsreglementet eller tilsvarende nasjonale eller internasjonale standarder.

De elektriske ledningene til kontrollboksen skal kunne bevege seg fritt ved enhver høyderegering av rammen.

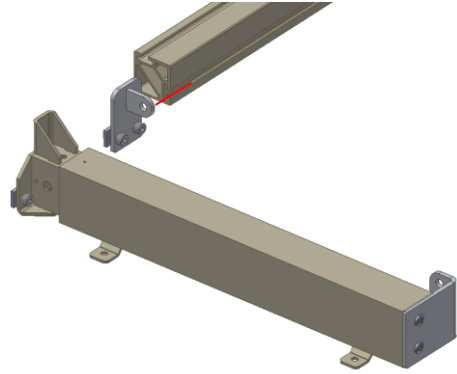
Monteringsveiledning, illustrasjoner

Montering skal alltid utføres av kompetent personell.

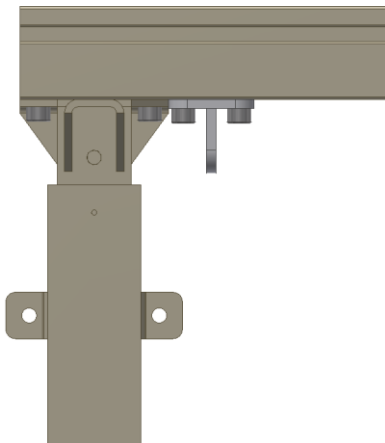
Kontroller før montering påbegynnes at alle deler i komponentlisten er levert. Se komponentlisten fra side 19. Se monteringsbeskrivelse fra side 13.



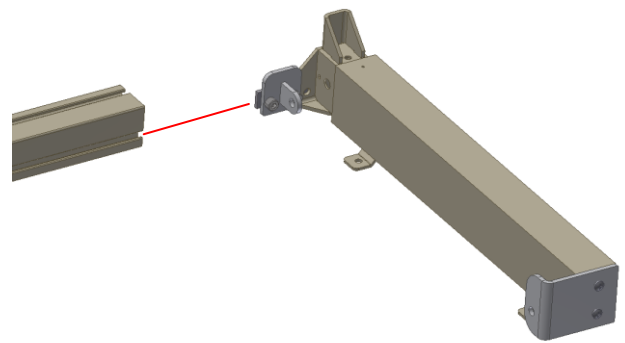
6.1.1



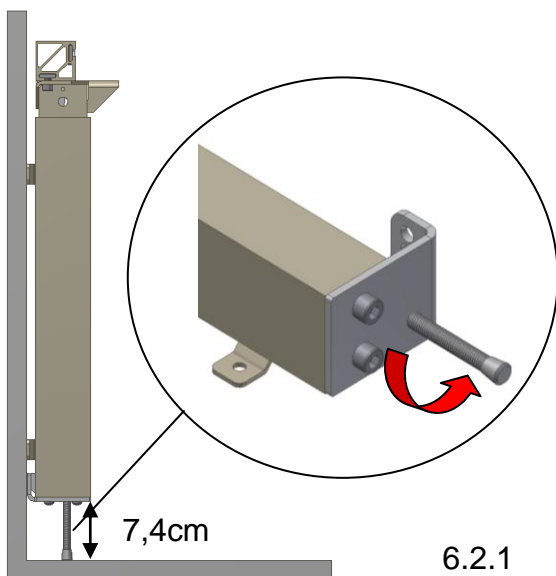
6.1.2



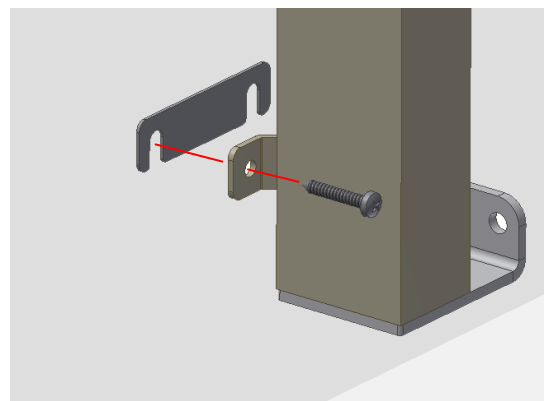
6.1.3



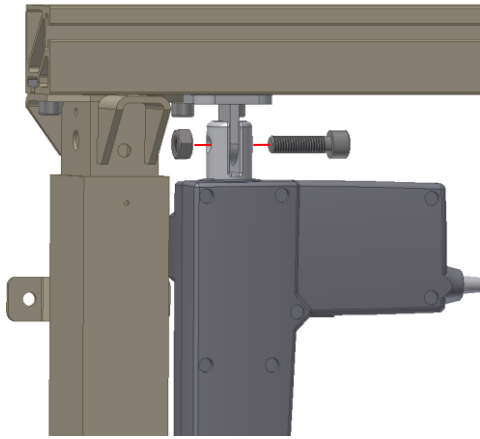
6.1.4



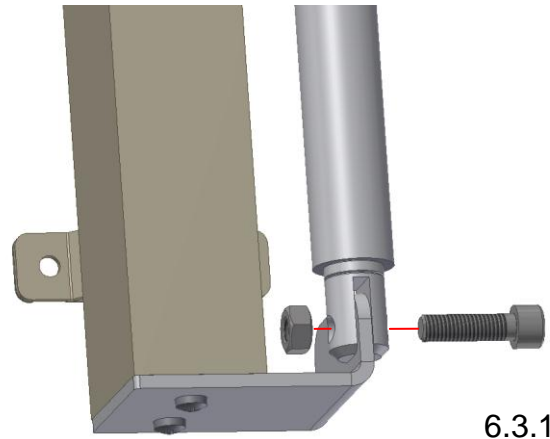
6.2.1



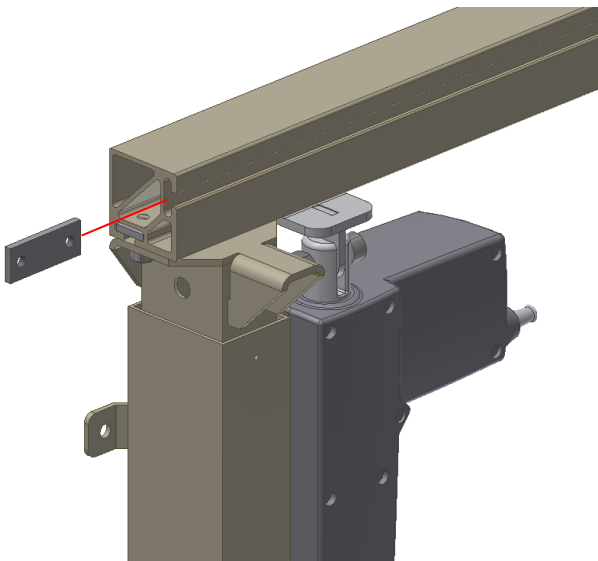
6.2.2



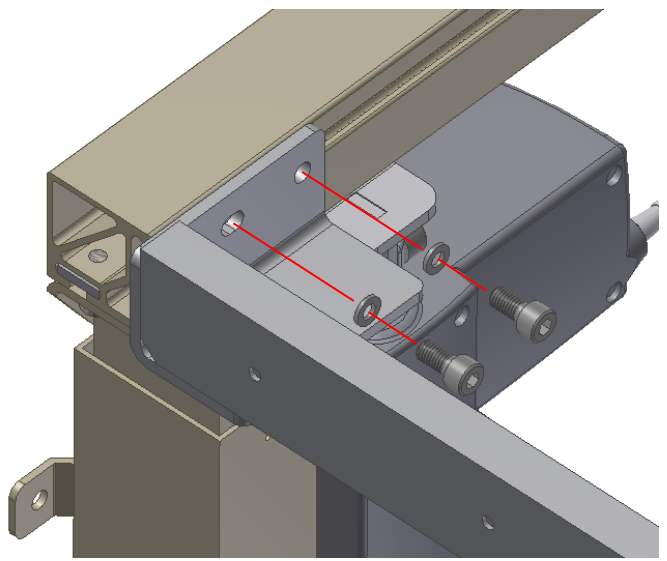
6.3.1a



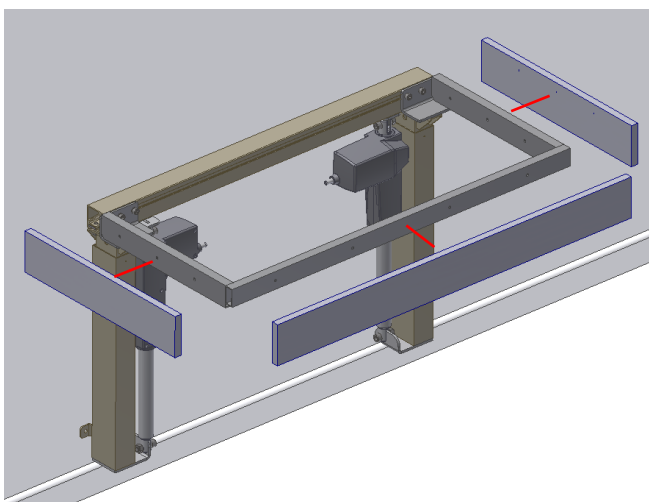
6.3.1b



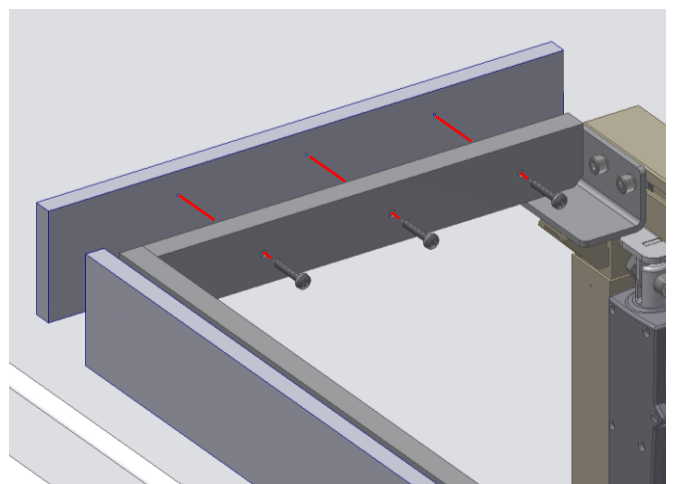
6.4.1



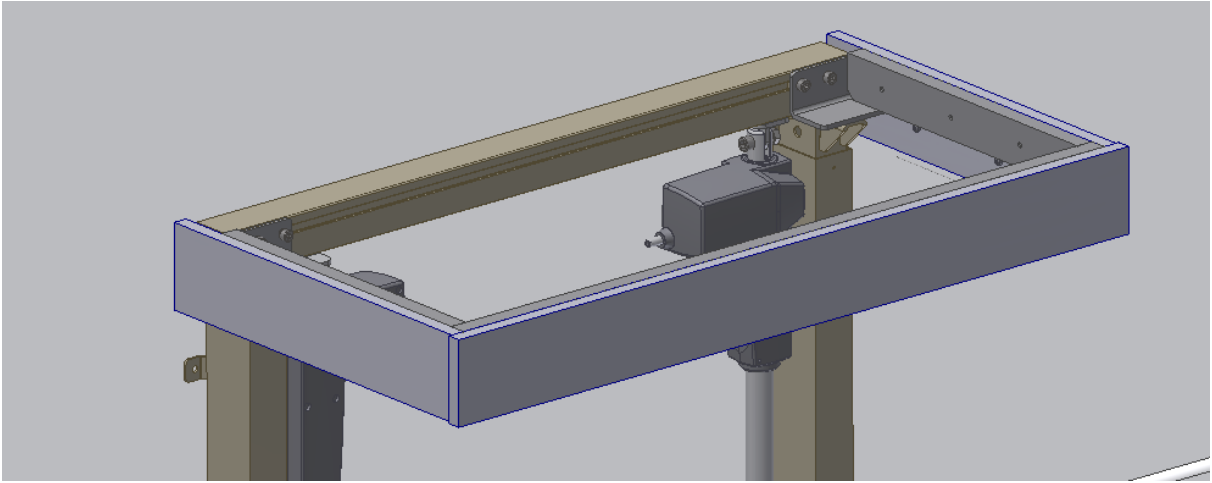
6.4.2



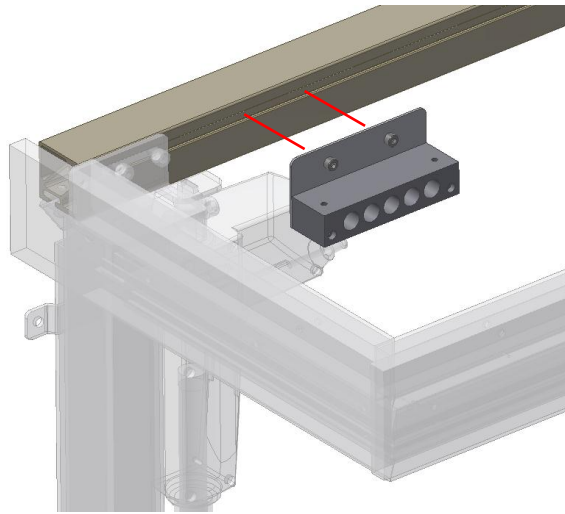
6.5.1



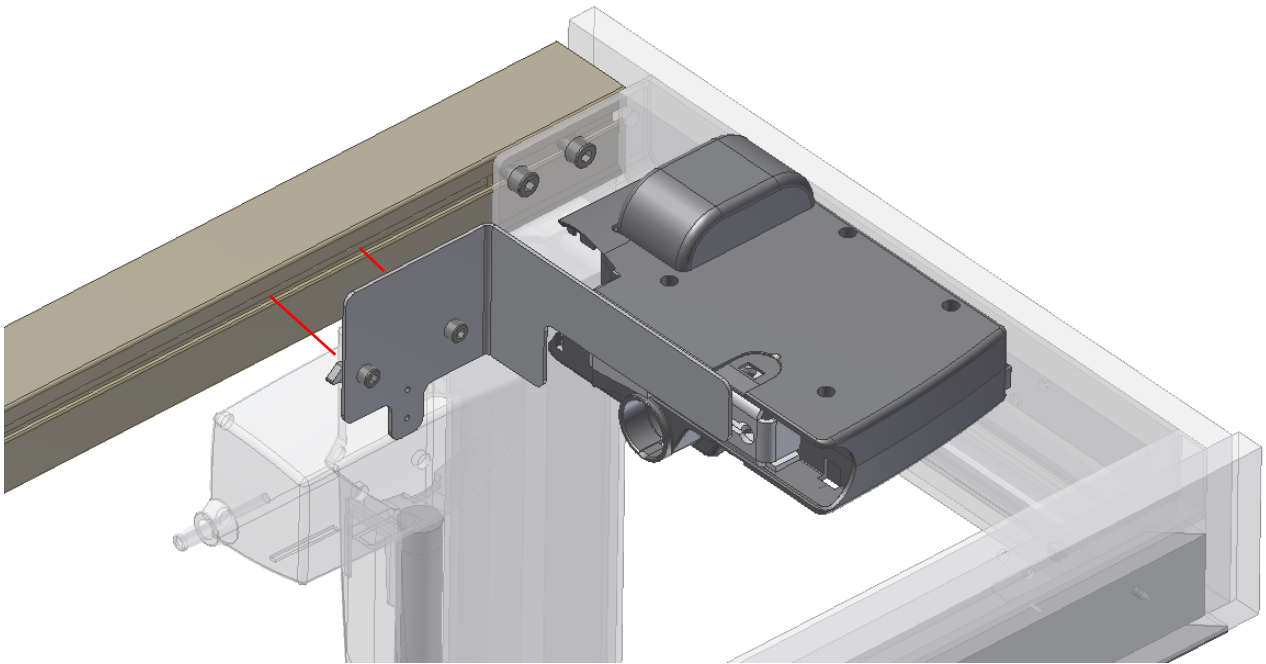
6.5.2



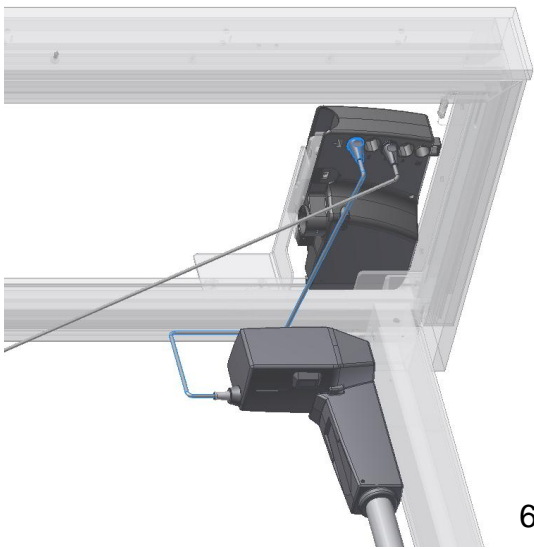
6.5.3



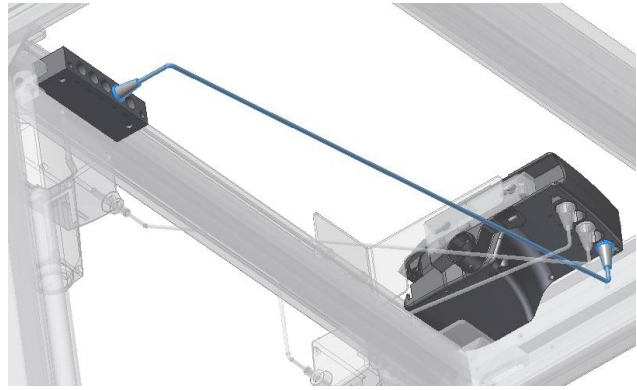
6.6.1



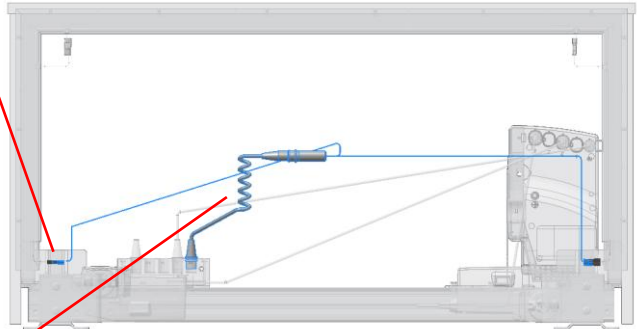
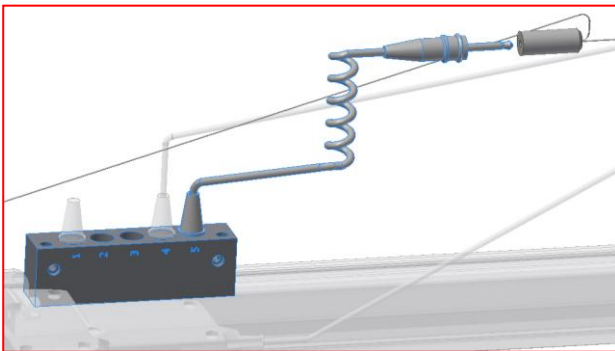
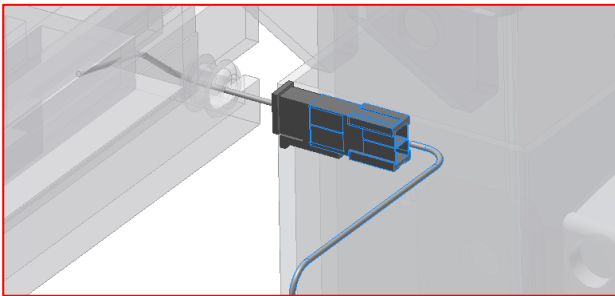
6.6.2



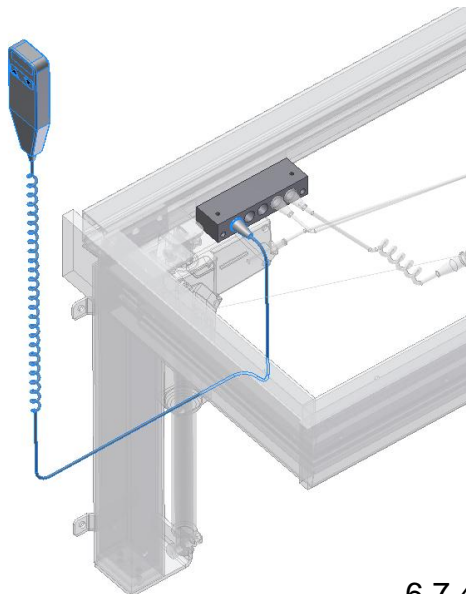
6.7.1



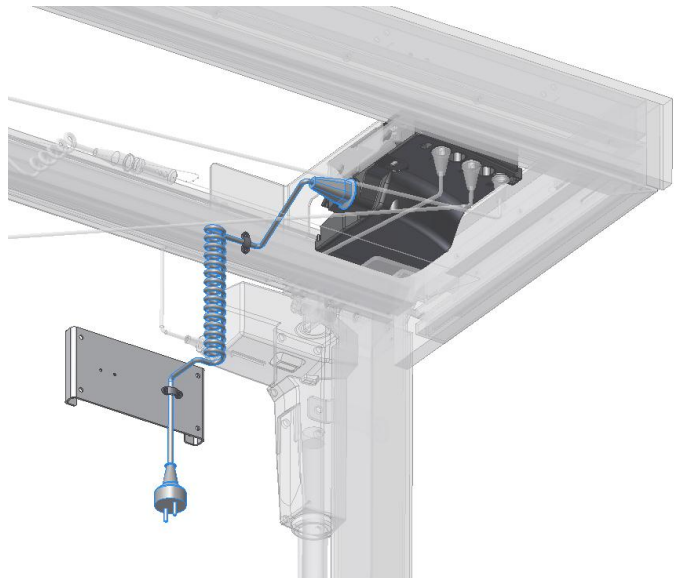
6.7.2



6.7.3

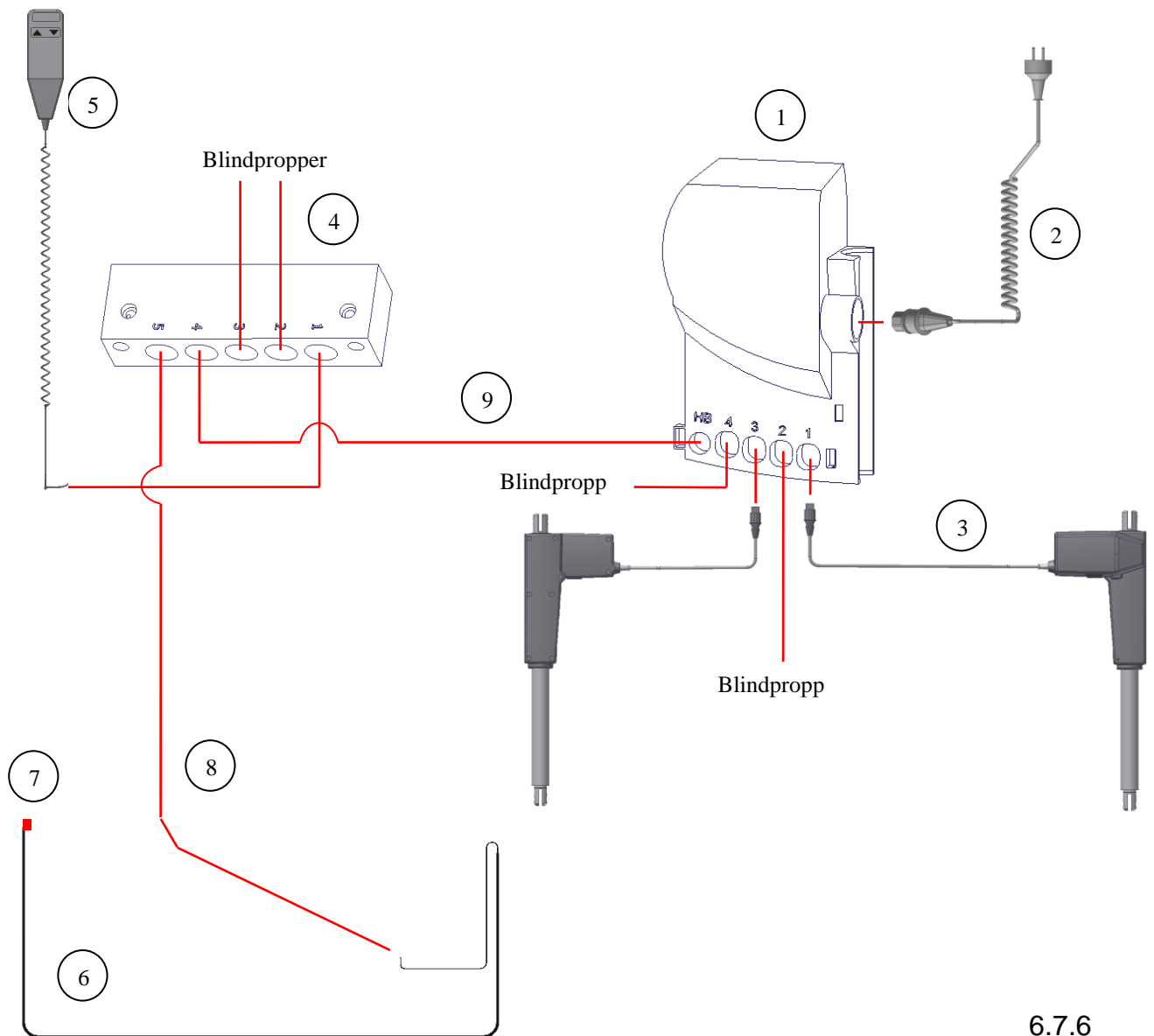


6.7.4



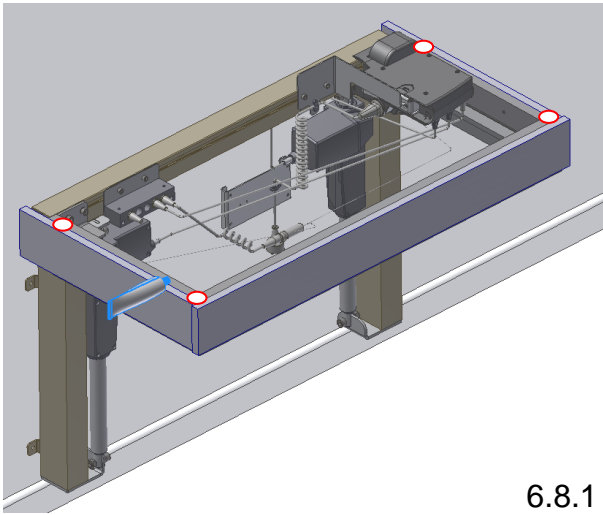
6.7.5

Ledningsdiagram

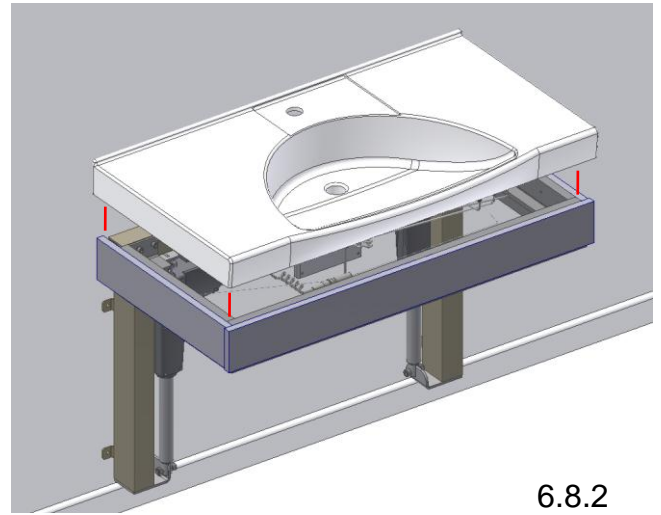


6.7.6

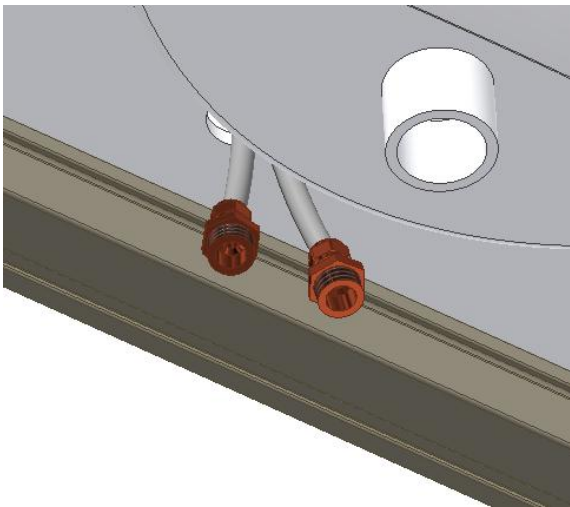
1. Kontrollboks
2. Strømledning
3. Aktuator.
 - a. Venstre aktuator plasseres i port 3.
 - b. Høyre aktuator plasseres i port 1
4. Koblingsboks
5. Håndbetjening
6. Klemlist
7. Endemotstand
8. Adapterledning for klemlist
9. Kommunikasjonsledning fra koblingsboks til kontrollboks



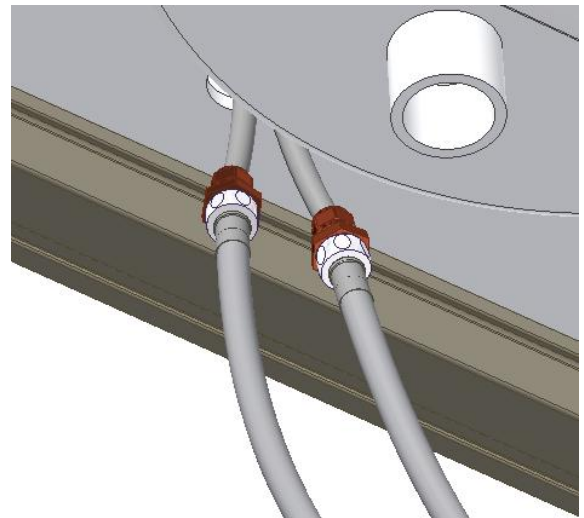
6.8.1



6.8.2



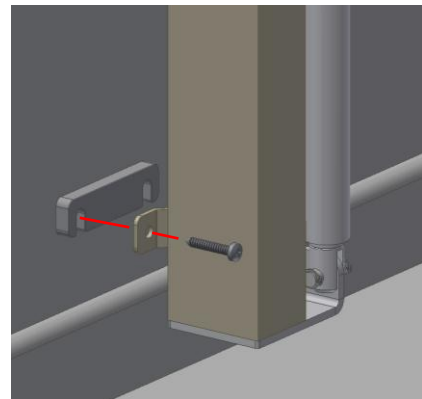
6.9.1



6.9.2



6.9.3



6.10.1

6. Monteringsveiledning, beskrivelse

Montering skal alltid utføres av kompetent personell.

Kontroller før montering påbegynnes at alle deler i komponentlisten er levert. Se komponentlisten fra side 19.

6.1 Montering av rammen

- 6.1.1 Benytt vedlagte monteringspakke til venstre aktuator og monter bunnbeslaget på det ene benet som vist.
- 6.1.2 Det venstre benet samt toppbeslaget til aktuatoren skyves inn i aluminiumsprofilen i sporet på undersiden.
- 6.1.3 Benet plasseres så det flukter med enden av aluminiumsprofilen og skrur fast med 2 bolter.

Dersom det f.eks. står stikkontakter der hvor benet og aktuatoren skal plasseres, kan disse forskyves maks. 2 cm mot midten.
- 6.1.4 Vedlagte høyre monteringsbeslag monteres på høyre ben og skyves sammen med toppbeslaget til aktuatoren inn fra høyre side og skrur fast til aluminiumsprofilen. Benet skal som i 6.1.3 plasseres så det flukter med enden av aluminiumsprofilen.

6.2 Rammen monteres på veggen

- 6.2.1 Rammen plasseres opp på veggen i lodd, bruk støtteben til dette.
Monteringshullene merkes opp og bores.
Rammen skrur fast i veggen med skruer og pluggen som passer til veggens materiale.
- 6.2.2 Skjevheter på veggen opp til 0,45 cm kan justeres ved å montere de medfølgende avstandsplater mellom benene og veggen.

Benene løsnes litt, og avstandsplatene (0,15 cm) skyves inn bak benenes veggbeslag der hvor det er nødvendig; øverst eller nederst avhengig av om veggen er i lodd.

6.3 Montering av aktuatorer

- 6.3.1 Aktuatorer monteres i beslagene med de vedlagte bolter og låsemutre.

6.4 Montering av overramme

- 6.4.1 Mutrene skyves inn i profilen, en i hver ende.
- 6.4.2 Rammen til vasken monteres på aluminiumsprofilen med de fire boltene og spennskivene. Skru boltene godt fast.

6.5 Montering av tresarger

- 6.5.1 De tre sargene monteres på rammen.

6.5.2 For å sikre korrekt plassering av tresargene, er disse merket der hvor skruene skal plasseres. Sargene skrues fast til rammen fra innsiden.

6.5.3 De tre sargene er nå montert.

6.6 Montering av kontrollboks og koblingsboks

	ADVARSEL Produktet skal ikke under noen omstendighet være tilkoblet strøm under montering. Kontrollboksen skal monteres iflg. nasjonal standard.	
---	---	---

6.7.1 De to spesialmutrene på platen til kontrollboksen vendes vannrett, slik at de passer inn i det langsgående sporet på aluminiumsprofilen. Platen plasseres på forsiden av aluminiumsprofilen og de to M6 skruene skrues til (spesialmutrene dreier selv på plass, når skruene trekkes til). Koblingsboksen plasseres så langt til venstre som mulig.

6.7.2 Samme fremgangsmåte benyttes ved montering av kontrollboksen. Denne plasseres dog så langt til høyre som mulig.

OBS: Dersom vasken er plassert på høyre side plasseres kontrollboksen på venstre side av rammen, og koblingsboksen plasseres til høyre for denne.

6.7 Kobling av ledninger

6.8.1 Ledningen til motoren monteres i port 1 i kontrollboksen. Den venstre motorens ledning monteres i port 4.

6.8.2 Koblingsboksen kobles fra port 4 til port "HB" (Håndbetjening) i kontrollboksen.

6.8.3 Samleledningen for sikkerhetsstoppen kobles til sikkerhetsstoppen i hver ende, og kobles i port 5 i koblingsboksen.

6.8.4 Håndbetjeningen kobles i port 1 i koblingsboksen.

6.8.5 Vedlagte kabelsikringsplate skrues på veggen og strømledningen fikseres i begge ender, slik at spiralledningen fritt kan strekke seg når vasken kjøres opp i øvre posisjon. Strømledningen kobles til kontrollboksen.

OBS: Løse ledninger plasseres i vedlagte kabelkanal, som kan monteres på aluminiumsprofilen.

6.8.6 En oversikt over koblingen av ledningene kan ses på ledningsdiagrammet.

OBS: Husk å montere blindpropper i de kontaktene som ikke er i bruk på kontrollboksen og koblingsboksen

6.8 Montering av vask

6.9.1 Den medfølgende silikonen påføres de fire angitte punktene på oversiden av rammens sidestykker.

6.9.2 Vasken legges på rammen før silikonen stivner. Sørg for at vasken er riktig plassert.

6.9 Montering av fleksible rør for vann og avløp



Det anbefales at de faste vannuttakene plasseres på veggen, slik at de peker nedover i en høyde på maks. 30 cm fra gulv. På denne måten sikrer man at de fleksible slangene ligger pent og tett på veggen uten bukter. Det anbefales en 90° ventil med 1/2" gjenger.

6.10.1 Overganger monteres på rørene til blandebatteriet.

6.10.2 Vannslangene skrues på overgangene og på uttakene på veggen. Det er viktig at slangene kan bevege seg fritt innenfor høyderuleringsområdet.

6.10.3 Avløpet fra vasken monteres som vist. Det er viktig at den fleksible avløpsslangen uhindret kan bevege seg når rammen beveger seg innenfor høyderuleringsområdet.

6.10 Montering av avstandskloss for gulvlist

6.11.1 Dersom gulvlisten står i veien for monteringen, kan rammen flyttes ut fra veggen ved bruk av avstandsklosser på 1 cm. Husk at avstand fra baksiden av benkeplaten og inn til veggen skal være 0,5 cm.

7. Montering av klemmest

Montering av klemmest under vasken

VIGTIGT



Sørg for at klemmest ikke skades under transport eller montering.



Hvis klemmest bøyes eller vrís, kan dette medføre at klemmest ikke vil virke som den skal.



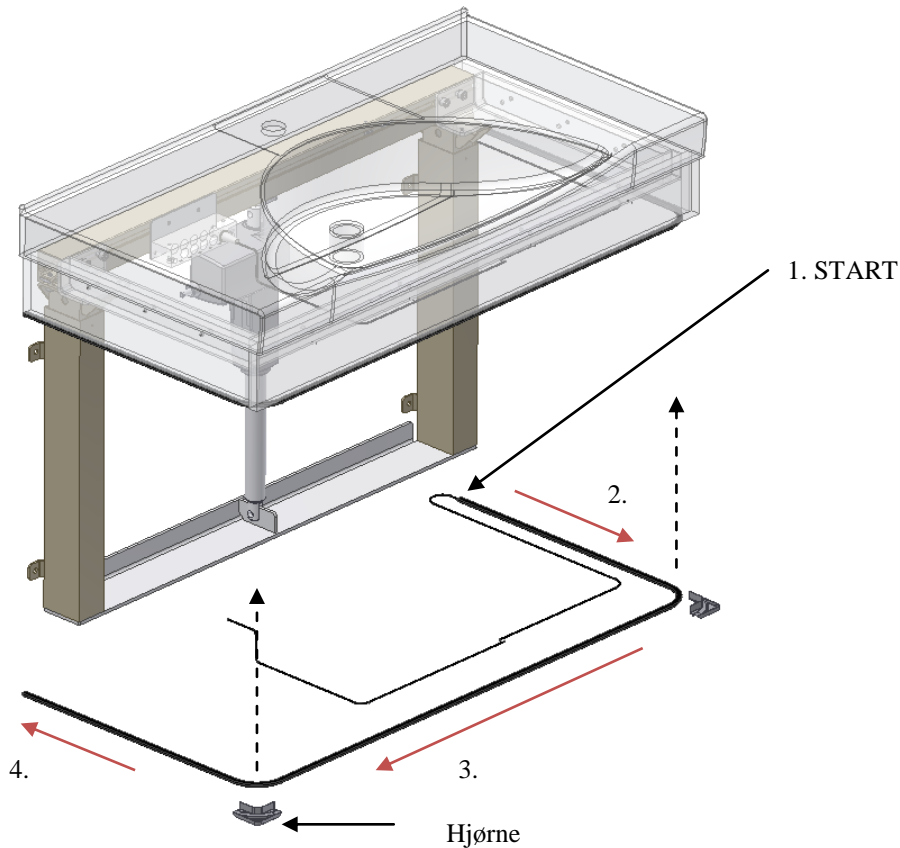
For at klemmest skal feste seg ordentlig til underlaget, skal det området hvor den monteres ha en glatt overflate som er avfettet og tørr. Bruk den medfølgende renseserviett.

Klemmest monteres på undersiden av sargen ved hjelp av den dobbelt-klebende tapen.

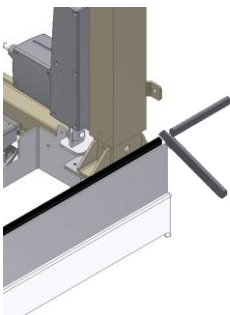


De medfølgende hjørnene monteres først, på de to fremre hjørnene hvor forsarg og sidesarg møtes.

Beskyttelsespapiret på tapen fjernes, og klemmest trykkes fast. Sjekk at bøyingsradiusen er minimal (2cm innvendig)



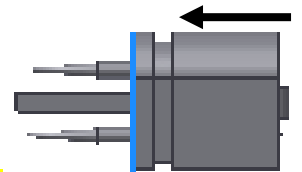
5. Kutt klemmest

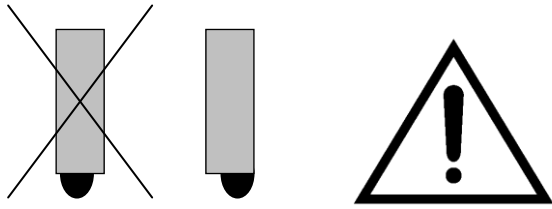


1 cm



6. Monter endeprøpp





Snittbilde av forsarg / sidesarg:

Det er ytterst viktig at klemlisten monteres så den er i flukt med ytterkanten av forsarg / sidesarg

8. Funksjonstest

Etter avsluttet installering og før produktet tas i bruk, skal det alltid utføres en komplett test av alle funksjoner. Deretter skal det utføres en funksjonstest minst en gang i året av kompetent personell:

Test før tilkobling av strøm:

1. Kontroller at monteringsveiledningen er fulgt.
2. Kontroller at alle innfestingsboltene er skrudd ordentlig til.
3. Kontroller at alle ledninger er korrekt tilkoblet, og at støpslene er trykket helt inn i kontaktene.
4. Kontroller at det ikke er belastning på rammen.
5. Kontroller at ingenting er til hinder for rammen kan bevege seg innenfor høydereguleringsintervallet.

Koble strømmen til kontrollboksen og fortsett testen:

6. Trykk på NED knappen, kjør rammen i bunnposisjon og kontroller at dette skjer på en jevn og kontrollert måte. Sørg for at slangetilkoblingene følger rammens bevegelse og at de ikke kommer i klem.
7. Trykk på både OPP og NED knappen på håndbetjeningen samtidig. Det vil nå høres en lyd i form av en pipe-tone. Hold knappene inne helt til pipe-tonen opphører. Rammen kan nå kjøres i bunnposisjon og er nullstilt.
8. Trykk på OPP knappen, kjør rammen i øverste posisjon og kontroller at dette skjer jevnt og kontrollert. Sørg for at slangetilkoblingene følger rammens bevegelse og ikke kommer i klem.

Sikkerhetsstoppen under rammen skal testes som følger:

9. Trykk på NED knappen og la rammen kjøre 2-5 cm. Aktiver deretter sikkerhetsstoppene med et lett trykk. Rammen skal nå stoppe sin NED bevegelse, kjøre 1-2 cm opp og stoppe.

Dersom ovennevnte punkter er oppfylt, kan produktet tas i bruk. Se punkt 11 "Sikker bruk".

9. Komponentliste for FlexiElectric håndvask 122 cm

Ramme til vask 122 cm, 40-14705-032:

1 stk.

Inkl.

30-65500-002:

Mutter

2 stk.

95010814:

Bolt M8x14

4 stk.

95010814:

Skive til M8

4 stk.



60102275:

Tresidesarg i tre, hvit, 45x9,7x1,6 cm

2 stk.

60102276:

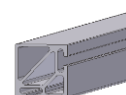
Treforsarg, hvit, 121,2x9,7x1,6 cm

1 stk.



Aluminiumsprofil, 120cm, 30-65100-120:

1 stk.



Vask Ifö Sign 7492, 122x52 cm, 97001236:

1 stk.



Ben, standard høyde 65-95 cm, 30-72001:

2 stk.

Inkl.

30-67881

Avstandsplate (0,15 cm)

3 stk./ben

30-67680

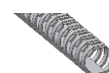
Avstandskloss (1 cm)
Til gulvlist

2 stk./ben

30-67685

Kabelkanal

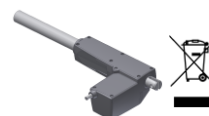
1 stk./ben



Aktuator LA31, 97000465:

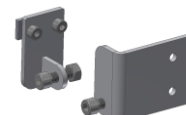
2 stk.

Inkl. motorledning



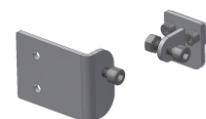
Aktuatorbeslag venstre, 30-72120-007:

1 sett



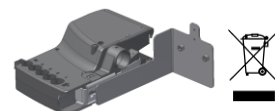
Aktuatorbeslag høyre, 30-72120-008:

1 sett



Kontrollboks CB6, 97000421:

1 stk.



Inkludert:

97000549 Strømledning m. spiral

1 stk.



30-40601 Plate til ledninger

1 stk.



Håndbetjening, 97000425:

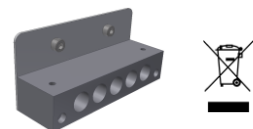
Inkl. 14141-018 Håndbetjeningsholder

1 sett



Koblingsboks, 97001410:

1 stk.



Inkludert:

Ledninger til sikkerhetskrets og kontrollboks

Monteringsbeslag og bolter til montering

Silikon i tube, 97003000:

1 stk.



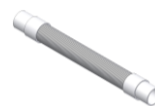
Vannlås, 97001015:

1 stk.



Fleksibel avløpsslange, 40-110 cm, 97001160:

1 stk.



Vinkel 40mm 88°, hvit, 97001190:

2 stk.



HTP dobbeltmuffe Ø40mm, hvit, 97001009:

1 stk.



Overgangsstykke 5/4"x1 1/2", 97001007:

1 stk.



Bunnventil med propp til overløp, 97001006:

1 stk.



Kulekjede med forbindelsesledd, 97001008:

1 stk.



Skjæringsovergang 10x1 1/2", 97001101:

2 stk.



Tilkoblingslange, 1/2" x 1/2", 100 cm, 97001120:

2 stk.



Klebesokkel, 96000155:

5 stk.



Inkludert kabelstrip

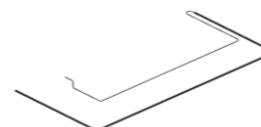
5 stk.



Klemlist

30-76150 - L=270 cm

1 stk.



Inkludert:

Hjørne 97701-624

2 stk.



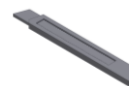
Endepropp 30-69000-014

1 stk.



Kniv 97004020

1 stk.



VHB Surface Cleaner 97002939

1 stk.

10. Tilbehør

Avstandsbeslag (7 cm), 30-67672:

2 stk / ben



Forlenget hendel til Oras blandingsbatteri 40-14680:

Lengde på hendel 15 cm fra senter

1 stk.



Berøringsfritt blandebatteri 40-14685:

1 stk.



Deksel 122 cm 40-14833:

1 stk.



Ropox standard betjening, (3x6 cm) 30-72005:

1 stk.



Fjernkontroll IR, 30-72002



11. Sikker bruk

- FlexiElectric H skal kun brukes av personer som har lest og forstått denne instruksjonen.
 - FlexiElectric H er en høyderegulerbar håndvask og skal ikke benyttes som løftebord eller personløfter.
 - På FlexiElectric H med elektrisk høyderegulering, skal det alltid monteres sikkerhetsstopp for å forebygge og unngå skader og ulykker. Selv om det er montert sikkerhetsstopp, skal man sørge for at det ikke er personer, dyr eller gjenstander under vasken ved regulering av høyden.
 - Enhver bruk skal skje på en slik måte at risiko for skade på personer eller eiendom ikke oppstår. Det er personen som bruker produktet som har ansvaret for at ingen kommer til skade.
 - I offentlig tilgjengelige miljøer, hvor spesielt barn eller andre personer med nedsatt observasjonsevne kan komme i nærheten av produktet, skal personen som bruker det ta hensyn til de øvrige personers tilstedeværelse for å forhindre farlige situasjoner.
 - Sørg for at det er fri plass over og under produktet, slik at det fritt kan høydereguleres.
 - Unngå overbelastning og sørg for at belastningsfordelingen er korrekt.
 - Produktet skal ikke brukes, dersom det har oppstått feil eller skader.
 - Produktet skal ikke brukes i eksplosivt miljø.
 - Enhver endring på produktet som kan påvirke dets virkemåte eller oppbygging, er ikke tillatt.
 - Installasjon, service og reparasjoner skal kun utføres av personell som har tilstrekkelig kompetanse.
- Ved ettersyn, service eller reparasjoner skal produktet frigjøres for last.

12. Service og Vedlikehold

12.1 Rengjøring

	ADVARSEL	
---	-----------------	---

Produktet skal under ingen omstendigheter være tilkoblet strømmettet under rengjøring, og elektriske komponenter skal ikke spyles med vann.

Produktet kan bli skittent når det er i bruk. Det er svært viktig at det rengjøres som beskrevet i denne veiledning.

Produktet skal tørkes med en oppvridd klut med lunkent vann og alminnelige rengjøringsmidler. Det er ikke tillatt å benytte etsende væsker eller væsker, kluter, børster og svamper som inneholder slipemidler.


Etter rengjøring skal produktet tørkes av, slik at det ikke er fuktig.

12.2 Rengjøring av porselensvask

Ifö's håndvasker er alle produsert i porselen med en glasert overflate. Det gir en hard og slitesterk finish, som er lett å holde ren. Vask daglig flatene med vann og tørk med en klut. Bruk ikke midler som inneholder harde slipemidler – f.eks. stålull, fibersvamper eller svovelsyre. Bruk heller ikke sterke alkalier som kaustisk soda, fordi disse midlene kan ødelegge porselenets overflate.

Hvis vannet inneholder mye kalk, vil det ofte dannes kalkavleiringer på håndvasken. Dette fjernes ved å bruke et rengjøringsmiddel som inneholder sitronsyre, eddiksyre eller fosforsyre, minst en gang i uken. La rengjøringsmiddelet virke 5-10 minutter alt etter hvor kraftig belegget er, og skur deretter godt med en kraftig børste eller en fin skuresvamp. Rustbelegg kan fjernes med oksalsyre.

12.3 Ettersyn

	Ettersyn, service og reparasjoner skal utføres av kompetent personell.
---	--

Produktet er vedlikeholdsfritt. Smøring av bevegelige deler er foretatt for hele produktets levetid. Av sikkerhetsmessige og driftsmessige årsaker anbefaler vi et årlig ettersyn av produktet.

Ved ettersyn kontrolleres følgende:

- Kontroller at alle innfestingsbolter er skrudd ordentlig til.
- Kontroller at produktet fritt og uhindret kan bevege seg fra nederste posisjon til øverste posisjon.
- **Nullstilling:** Trykk på både OPP og NED knappene på betjeningen samtidig. Det vil nå høres en lyd i form av en pipe-tone. Hold knappene inne helt til pipe-tonen opphører. Deretter kan rammen kjøres ned i bunnposisjon for nullstilling.
- Sjekk at bevegelsen går jevnt og kontrollert. Sørg for at strømledningen kan bevege seg fritt.
- Sjekk at eventuelle vann- og avløpsslanger er hele og at de fungerer.
- Sjekk at alle ledninger er montert korrekt og at de er uten skade.

Etter hvert ettersyn utfylles serviceskjemaet. Se punkt 12.4.



Kun originale reservedeler fra Ropox skal benyttes ved utskiftning av deler. Dersom det benyttes andre reservedeler, kan garantien oppheves.

12.4 Serviceskjema

Service og vedlikehold	Serie nr.
Dato:	
Underskrift:	
Kommentarer:	

Service og vedlikehold.	Serie nr
Dato:	
Underskrift:	
Kommentarer:	

Service og vedlikehold	Serie nr.
Dato:	
Underskrift:	
Kommentarer:	

Service og vedlikehold	Serie nr.
Dato:	
Underskrift:	
Kommentarer:	

13. Feilsøking

a) Rammen virker løs eller ustabil

Skruene som holder rammen sammen er løse.
Skru alle rammens skruer ordentlig til, se monteringsveiledning.

b) Håndvasken står ikke vannrett ut fra veggen.

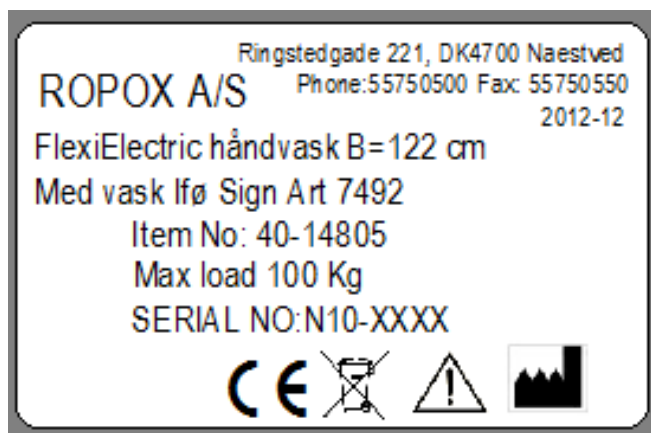
Etter at rammen ble montert, er den blitt vektbelastet ved at vasken er lagt på. Det kan kompenseres for denne hellingen ved å gjenta pkt. 6.1.3 i monteringsveiledningen.
Sjekk også om de loddrette benene er i lodd – se pkt. 6.2.

c) Håndvasken kan ikke høydereguleres / oppleves som vanskelig å regulere.

1. Sjekk at det går strøm til kontrollboksen, og at det er lys på kontakten.
2. Sjekk at ledninger og kontaktforbindelser mellom kontrollboksen og motor/motorer er korrekt montert. Dersom det høres flere klikkelyder fra kontrollboksen, betyr det at kontaktene ikke er satt korrekt i støpselet.
3. Sjekk ledninger og kontaktforbindelser mellom kontrollboksen og betjeningsenheten.
4. Sjekk at sikkerhetsstoppen er tilkoblet koblingsboksen og at denne er tilkoblet kontrollboksen.
5. Sjekk at sikkerhetsstoppen ikke er aktivert.

14. Merking

Hver enhet har sitt eget merke som vist. Dette merket inneholder viktig informasjon som skal oppgis ved henvendelse til leverandøren. Den inneholder også opplysninger om strømtilkobling. For plassering på produktet, se reservedelstegning.



Symboloversikt:



Brukermanualen skal leses før produktet tas i bruk.



Avfall skal sorteres – om mulig til gjenbruk.



Ropox er produsent av det aktuelle produktet.



CE-merking. Dette produktet oppfyller kravene til *General Safety and Functionality* i de relevante EU-direktiver og standarder.



EMC informasjon

Produktet oppfyller kravene til Electromagnetic Compatibility (EMC), dersom montering og daglig bruk er i overensstemmelse med instruksjonene i denne manualen. I sjeldne tilfeller kan produktet bli påvirket av elektroniske signaler fra f.eks. bærbare computere, mobiltelefoner eller lignende.

EU – Overensstemmelseserklæring



Undertegnede erklærer hermed, at følgende produkter:

FlexiElectric H

alle tilhører Risikoklasse I og er i overensstemmelse med følgende direktiver og standarder:

DIREKTIVER

Maskindirektiv 2006/42/EF, vedrørende maskiner

STANDARDER

- DS/EN 12182: 2012 : Hjælpemidler til personer med funktionsnedsættelse -
Generelle krav og prøvningsmetoder
- DS/EN 14971: 2012 : Medicinsk udstyr - Anvendelse af risikoledeelse i forbindelse med
medicinsk udstyr
- Risikoanalyse iht. Maskindirektivet 2006/42/EF
- DS/EN 60601-1 : Elektromedicinsk udstyr - Del 1: Generelle sikkerhedskrav og
væsentlige funktionskrav
(Gældende for de elektriske komponenter på produktet)
- DS/EN 9999: 2011: Hjælpemidler til personer med funktionsevnenedsættelse -
Klassifikation og terminologi

Dato: 13-11-2012

Tommy Jensen
Adm. direktør

ROPOX A/S
Ringstedgade 221
DK-4700 Næstved Denmark
Tel. (+45) 55 75 05 00 Fax (+45) 55 75 05 50
e-mail: info@ropox.dk

15. Reklamasjon

Henvendelse rettes til forhandler i Norge.



CE

ROPOX A/S

Ringstedgade 221
DK – 4700 Næstved

Tel.: +45 55 75 05 00 Fax.: +45 55 75 05 50

E-mail: info@ropox.dk

www.ropox.dk