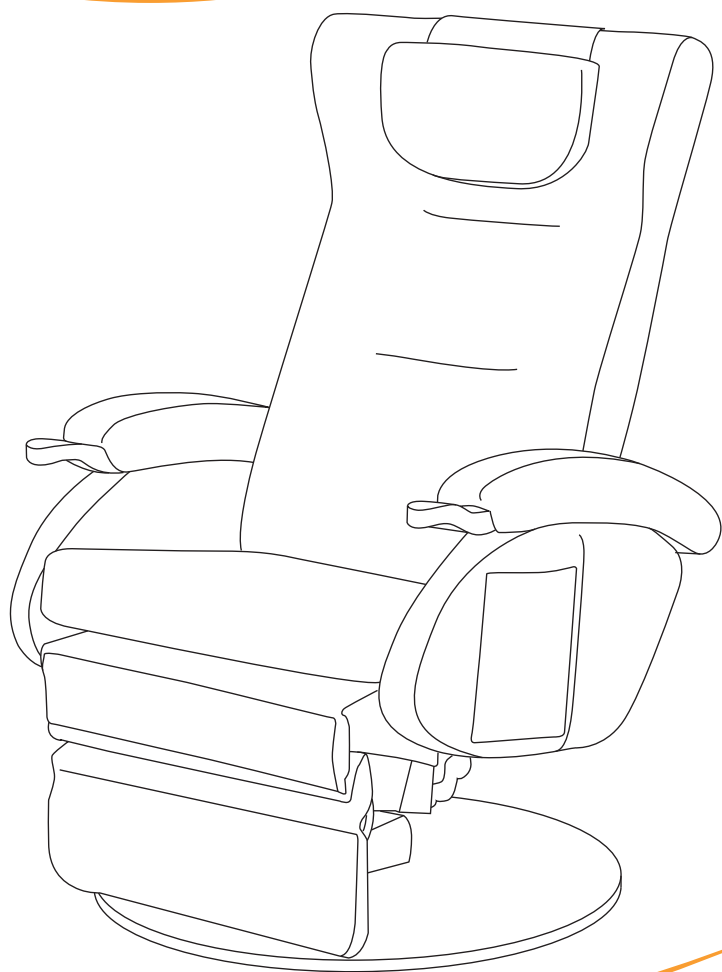


# NOVA



# Brukermanual



**MB7100NO**  
Fra s.nr. S05000



# Innledning

Gratulerer med valg av ny løftestol!

Kvalitet og funksjon er et nøkkelbegrep for alle løftestoler fra Handicare. Nova løftestol blir produsert i Lillehammer av Handicare. Produksjonen foregår i moderne lokaler med høyteknologisk utstyr.

Vi er meget interessert i tilbakemelding fra deg om dine erfaringer med løftestolen. Nærhet mellom kunde og produsent gir deg gode muligheter til å påvirke utviklingen av produktet. På denne måten kan vi få en enda bedre løftestol.

For din egen sikkerhet, og for å få best mulig utbytte av mulighetene i den nye løftestolen, anbefaler vi at du leser denne brukerveiledningen nøye før du tar i bruk produktet.

## Kort om Nova

Nova er utviklet i samarbeid med markedet. Resultatet er en unik løftestol med god komfort, mange bruker-tilpassede innstillingsmuligheter og mye tilbehør. Nova leveres i 4 hovedmodeller: Nova Basic, Nova Sving, Nova Tilt og Nova Tilt Sving . Videre leveres disse modellene i 3 høyder: Lav, Standard og Høy. Denne brukerveiledning omfatter alle modeller. Ett av våre mål under utviklingen av Nova, har vært at stolen skal ha innstillinger som enkelt kan tilpasses den enkelte brukers varierende anatomi og funksjonshemminger. Ved gjenbruk skal innstillingene lett kunne stilles tilbake til utgangspunktet.

**Denne brukerhåndboken tilhører Nova**

**med serienummer.** .....

**Produktet er kontrollert og godkjent**

**den:** .....

**av:** .....



**Handicare produksjon AS**  
**Serviceboks**  
**2626 Lillehammer - Norway**  
**[www.Handicare.com](http://www.Handicare.com)**

# *Innhold*

<b>1. Bruksområde .....</b>	<b>4</b>
<b>2. Løftestolens deler.....</b>	<b>5</b>
<b>3. Kortfattet kjøreveiledning .....</b>	<b>6</b>
<b>4. Innstillinger .....</b>	<b>9</b>
<b>5. Montering av tilbehør .....</b>	<b>15</b>
<b>6. Sikkerhetspunkter .....</b>	<b>18</b>
<b>7. Vedlikehold.....</b>	<b>19</b>
<b>9. Tekniske spesifikasjoner.....</b>	<b>22</b>
<b>10. Produktmerking og symboler.....</b>	<b>23</b>
<b>11. Et landsdekkende serviceapparat.....</b>	<b>27</b>

# 1. Bruksområde

Nova er en løftestol med individuell regulering. Løftestolen er produsert i henhold til *Direktiv om medisinsk utstyr*. Stolen skal gi brukeren hjelp til å komme fra sittende til stående stilling og omvendt, med minimale anstrengelser. Den skal også gi brukeren anledning til å finne behagelige hvilestillinger. Stolens rygg, sete og fotbrett har trinnløse bevegelser. Stolen kan stilles inn nøyaktig og individuelt av brukeren selv. Nova er kun beregnet for innendørs bruk.

## **Advarsel**

Påse at Nova er plassert slik at stolens bevegelsesmønster ikke kan forårsake skade på stolen, bygningsdeler, andre personer eller brukeren.

## **Montering /sammensetting av stolen**

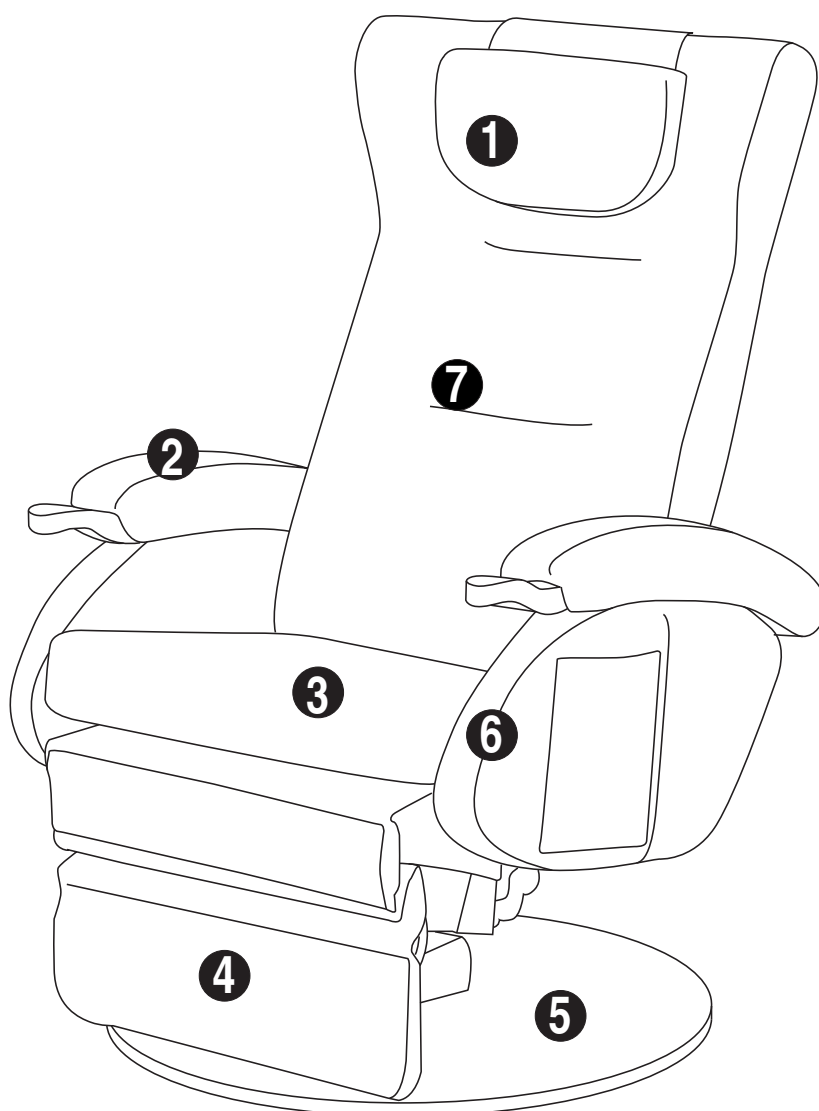
Stolen blir levert ferdig montert fra fabrikk. Bruker trenger kun å stille inn stolen etter sine spesifikasjoner, eventuelt med ønsket tilbehør.

## **Transport**

Bruk egnet emballasje ved transport. Påse at rygg og armlensknottet er ekstra beskyttet.

## 2. Løftestolens deler

For lettere å kunne lese og forstå denne manualen er det viktig at du kjenner til de vanligste betegnelsene vi bruker på løftestolens ulike deler. Se gjennom denne tegningen samtidig som du finner de aktuelle delene på din stol. Tilbehør på stolen kan variere fra bruker til bruker og er ikke vist på figuren nedenfor.



Figur 1

- |               |                |
|---------------|----------------|
| ❶ Nakkepute   | ❷ Rygg         |
| ❸ Armlenstopp | ❹ Fotbrettpute |
| ❺ Setepute    | ❻ Sidevange    |
|               | ❼ Sokkel       |

### 3. Kortfattet kjøreveiledning

#### Nova Basic og Nova Sving.

Håndkontrollen til Nova Basic og Nova Sving er vist nedenfor.

##### **Stolrygg fremover**

Ryggen kan beveges trinnløst fremover. Automatisk stopp i fremre stilling.



##### **Stolrygg ned**

Ryggen kan beveges trinnløst bakover. Automatisk stopp i nedre stilling.



##### **Fotbrett ned, sete opp**

Fotbrettet vil senke seg ned, stolsetet, stolryggen og armlenene vil deretter heve seg trinnløst opp. Automatisk stopp i øvre stilling.



##### **Sete ned, fotbrett opp**







Stolen vil senke seg ned, og fotbrettet vil deretter gå opp. Automatisk stopp når fotbrettet når øvre stilling.



### 3. Kortfattet kjøreveiledning

#### Nova Tilt og Nova Tilt Sving

Håndkontrollen til Nova Tilt og Nova Tilt Sving er vist nedenfor.

<p><b>Stolrygg fremover</b> Ryggen kan beveges trinnløst fremover. Automatisk stopp i fremre stilling.</p>			<p><b>Stolrygg ned</b> Ryggen kan beveges trinnløst bakover. Automatisk stopp i nedre stilling.</p>
<p><b>Fotbrett ned, sete opp</b> Fotbrettet vil senke seg ned, stolsetet, stolryggen og armlenene vil deretter heve seg trinnløst opp. Automatisk stopp i øvre stilling.</p>			<p><b>Sete ned, fotbrett opp</b> Stolen vil senke seg ned, og fotbrettet vil deretter gå opp. Automatisk stopp når fotbrettet når øvre stilling.</p>
<p><b>Tilt bakover</b> Sete, rygg og fotbrett tiltes bakover. Automatisk stopp i maks tiltet posisjon.</p>			<p><b>Tilt fremover</b> Sete, rygg og fotbrett tiltes fremover. Automatisk stopp i nullposisjon.</p>

**TIPS! Ved å betjene seteløft og tilt samtidig kan en tilnærmet rettløftsfunksjon oppnås.**

### *3. Kortfattet kjøreveiledning*

#### **Veiledning for bruk av svingfunksjon**

Hendelen for svingfunksjonen er plassert oppunder armlenet, på høyre eller venstre side.

- Trekk hendelen opp og sving stolen. Slipp hendelen når stolen står i ønsket posisjon.
- Stolen låser i valgt posisjon.

#### **Advarsel!**

Svingfunksjonen må ikke brukes når setet er løftet.

Påse at ikke andre personer kan komme borti hendelen for svingutløseren eller at svingutløseren kan bli påvirket av ting i omgivelsene.



## 4. Innstillinger

### 4.1 Justering av setehøyde

Høydejusteringen er trinnløs, og fremgangsmåten er lik på alle Nova modeller.

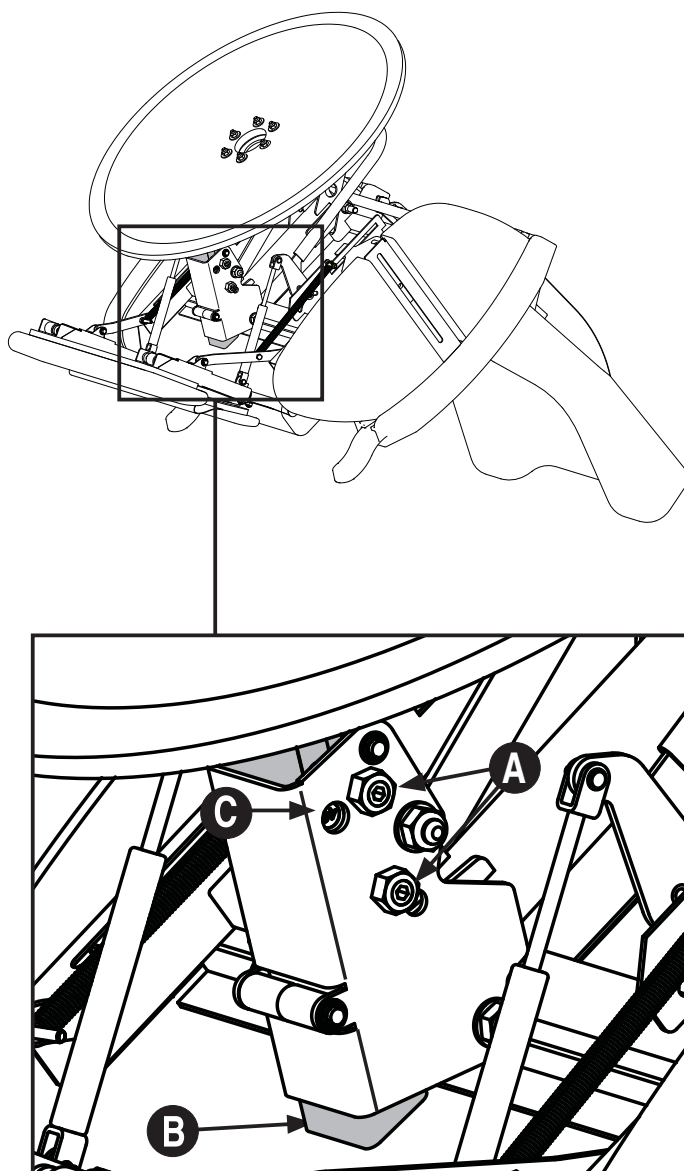
For oversikt over mulige setehøyder, se tekniske spesifikasjoner side 22.

**NB!** Det er ikke mulig å justere setehøyden med bruker i stolen.

Bruk verktøy, unbrakonøkkel NV 6.

- For å justere setehøyden, må stolen snus opp ned. Kjør setet litt opp med håndkontrollen, for så å legge stolen frem på fotbrettet slik at armlenene hviler mot gulvet.
- Skruene **A** må løsnes til røret **B** løper fritt i festekanelen.
- På høyderøret er det plassert en måleskala **C** som indikerer setehøyden i cm. Plasser røret i ønsket setehøyde og trekk til skruene **A**.
- Snu stolen tilbake.

**NB:** Juster fotbrettlengden etter at setehøyden er justert. Se kapittel 4.2 side 10.



Figur 2

## 4. Innstillinger

### 4.2 Justering av fotbrettlengden

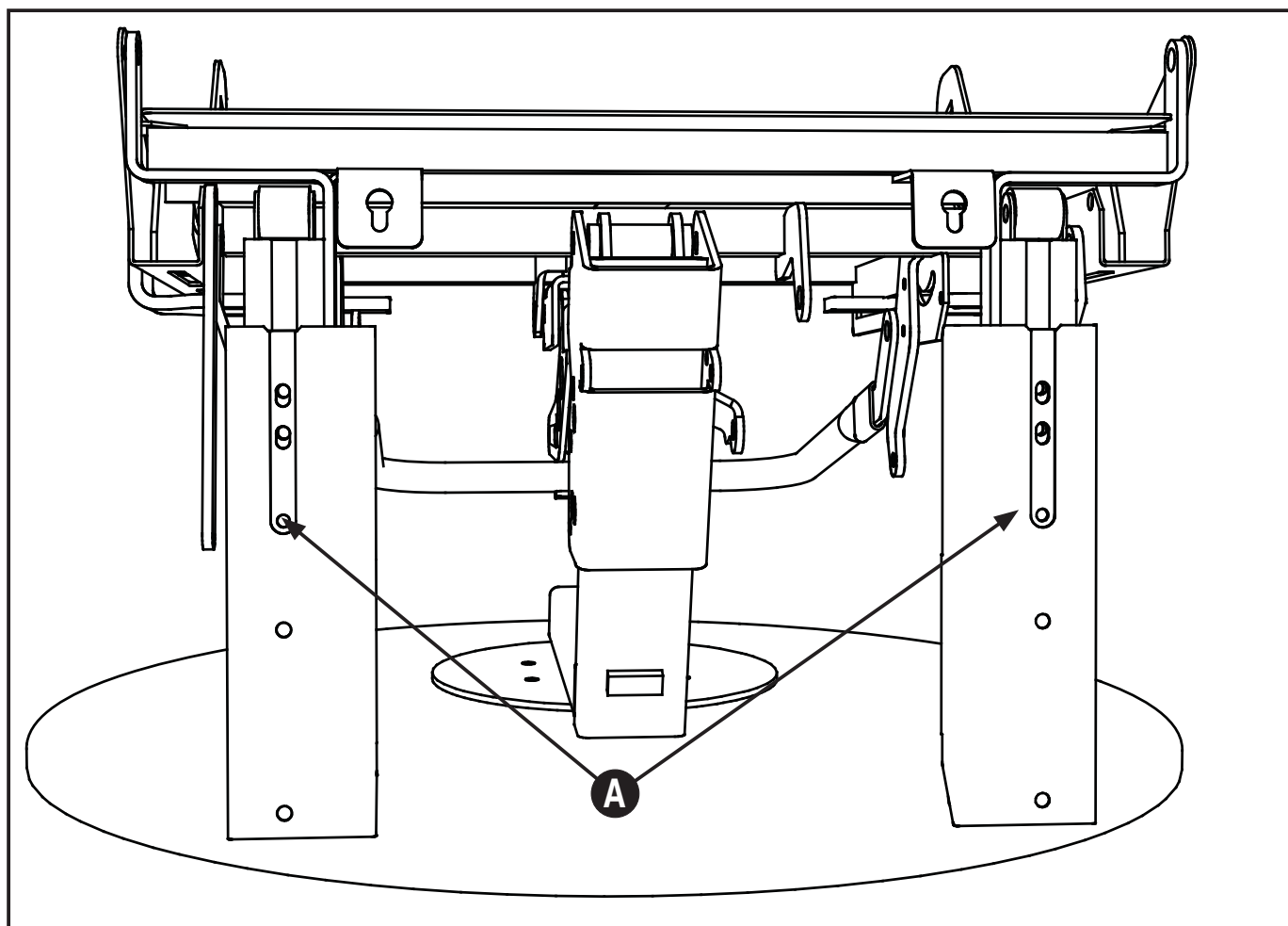
Fotbrettet justeres i forhold til setehøyden. Det skal være er minst 1 cm klaring fra nedre kant av fotbrettet til sokkelen.

**NB!** Det er mulig å justere fotbrettlengden mens bruker sitter i stolen.

Still inn fotbrettet etter at setehøyden er justert. Se kapittel 4.1 side 9.

Bruk verktøy, unbrakonøkkel NV 6.

- Løsne de to mutterne **A** som er plassert bak fotbrettrekket.
- Skyv puta til riktig posisjon. Husk minimum 1 cm klaring til sokkelen.
- Skru til mutterne.



Figur 6

## 4. Innstillinger

### 4.3 Justering av setedybden

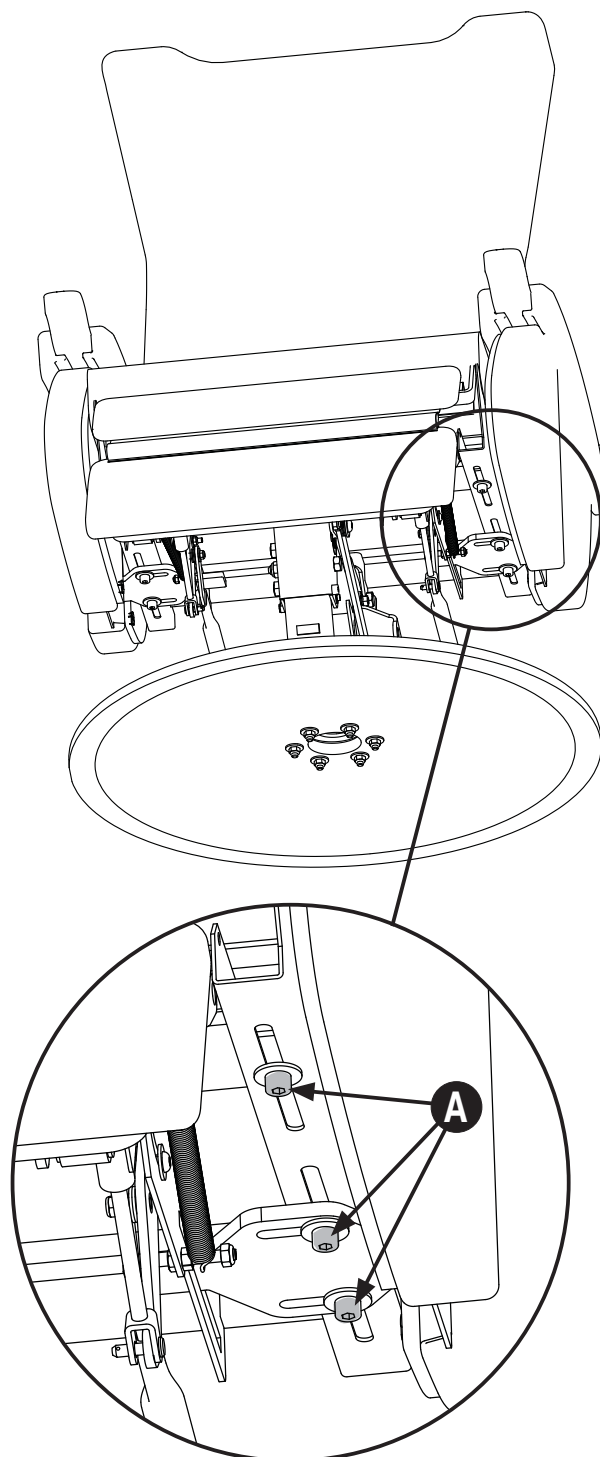
Dybdejusteringen er trinnløs, og fremgangsmåten er lik på alle Nova modeller.

For oversikt over mulige setedybder, se tekniske spesifikasjoner side 22.

**NB!** Det er ikke mulig å justere setedybde mens bruker sitter i stolen.

- Løsne de 3 skruene **A** under setet på begge sider (skru en omdreining).
- Ta bort seteputa. Puta er festet med borrelås som ligger rundt setefjærene. Skyv til side borrelåsen slik at måleskalaen for setedybde blir synlig.
- Skyv seterammen i ønsket setedybde.
- Skru fast skruene **A** på begge sider.

**NB:** Påse at armlenet står i ønsket breddeposisjon før de bakre skruene blir skrudd til.



Figur 3

## 4. Innstillinger

### 4.4 Justering av setebredden

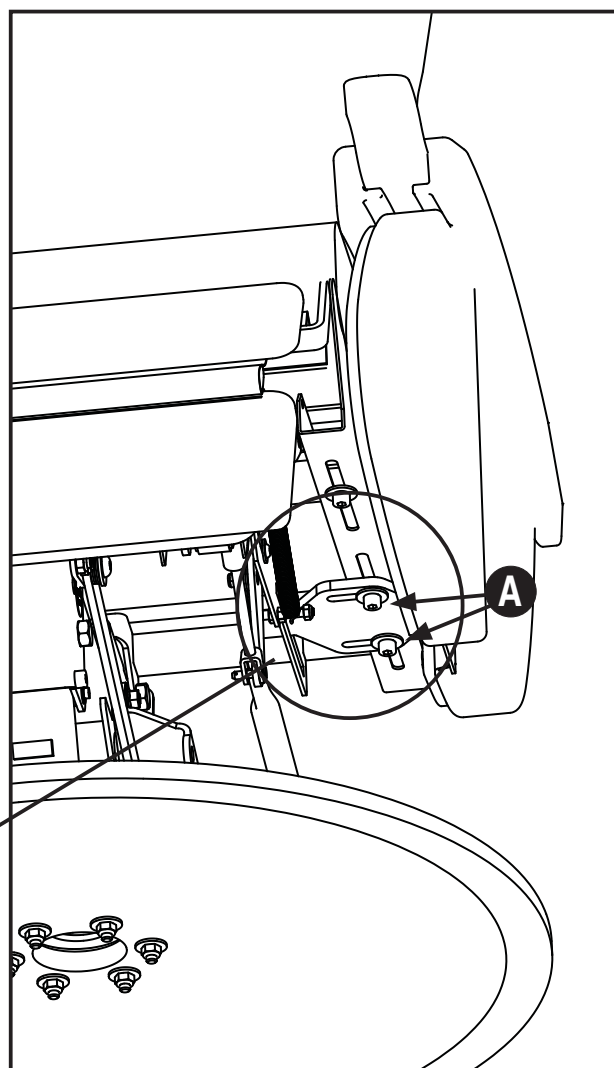
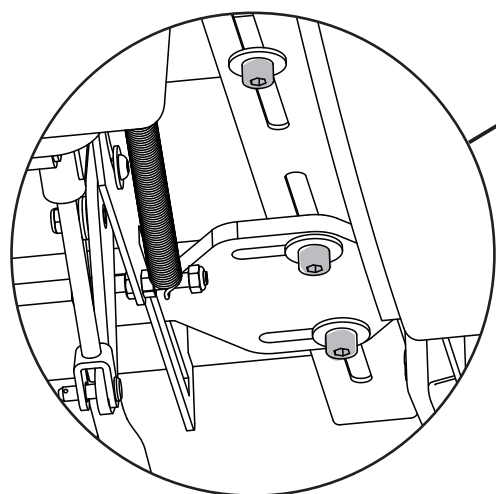
Breddejusteringen er trinnløs, og fremgangsmåten er lik på alle Nova modellene.

For oversikt over mulige setebredder, se tekniske spesifikasjoner side 22.

**NB!** Det er mulig å justere setebredden mens bruker sitter i stolen.

- Løsne de to skruene **A** for armleneinnfesting på begge sider av stolen.
- Skyv begge armlenene inn- eller utover til ønsket setebredde og skru til skruene igjen

Dersom det ønskes en smalere setebredde enn 53 cm, må det brukes utforingsputer. Se Nova delekatolog.



Figur 4

## 4. Innstillinger

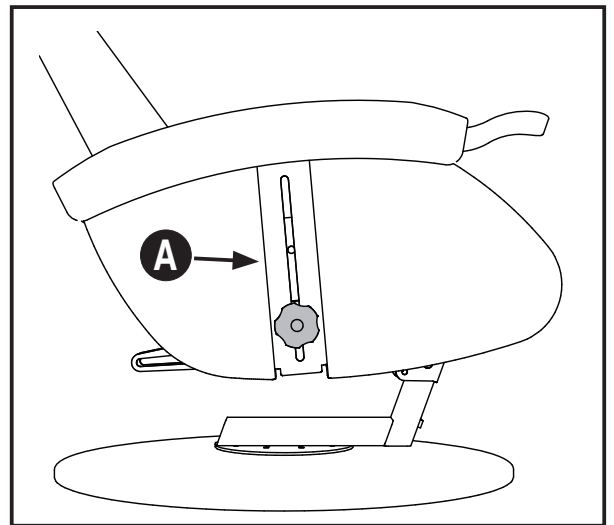
### 4.5 Justering av armlenehøyde

Innstillingen er trinnløs, og fremgangsmåten lik på alle Nova stolene.

For oversikt over mulige armlenehøyder, se tekniske spesifikasjoner side 22.

**NB!** Det er mulig å justere armlenehøyden mens brukeren sitter i stolen.

- Trekk ned glidelåsen på utsiden av armlenet.
- Løsne på rattet **A** inne i armlenet. Det tykke området på måleindikatoren viser standardinnstilling (midterste tykke strek gir en armlenehøyde på 19 cm).
- Skru fast rattet når du har oppnådd ønsket høyde.



Figur 5

## 4. Innstillinger

### 4.6 Justering til rettløft/skråløft

Nova Basic og Nova Sving kan som standard leveres med skråløft, men justeres til rettløft. Dette er ikke mulig på Nova Til og Nova Tilt Sving. På disse modellene er det imidlertid mulig å oppnå en tilnærmet rettløfts funksjon ved å aktivere seteløft og tilt samtidig.

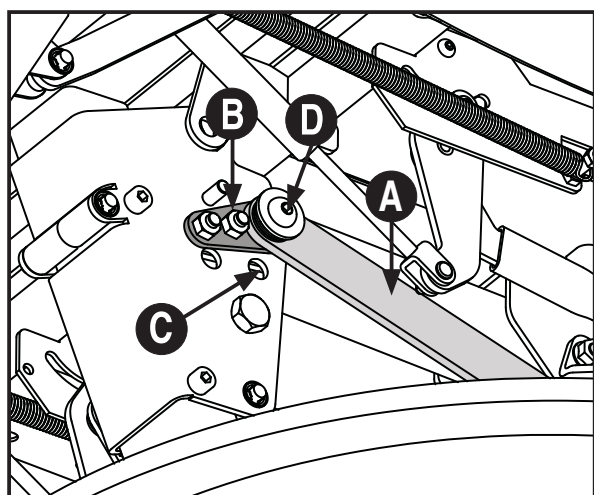
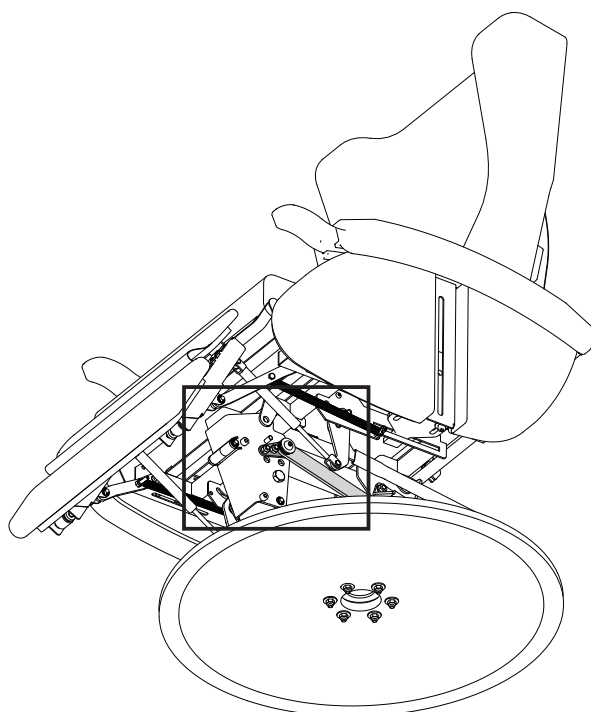
**⚠ Nova Tilt og Nova Tilt Sving må ikke under noe omstendigheter stilles om til rettløft!**

**NB!** Det er ikke mulig å justere til rettløft mens bruker sitter i stolen.

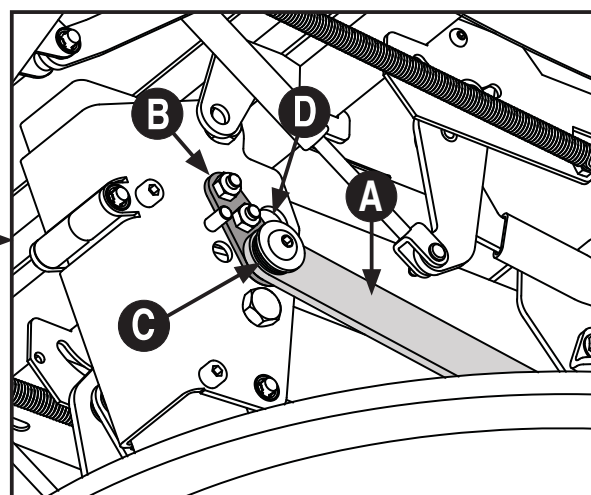
Nødvendig verktøy: Fastnøkkel NV 10.

- For å oppnå en annen løftegeometri enn standard innstilling, gjøres dette ved å flytte staget **A**.
- Skru løs vendebrikken **B** og flytt vendebrikke til pos **C** for rettløft (figur 8) og til posisjon **D** (figur 7) for skråløft.

**NB!** Bruk låsevæske på alle bolter som er løsnet.



Figur 7



Figur 8

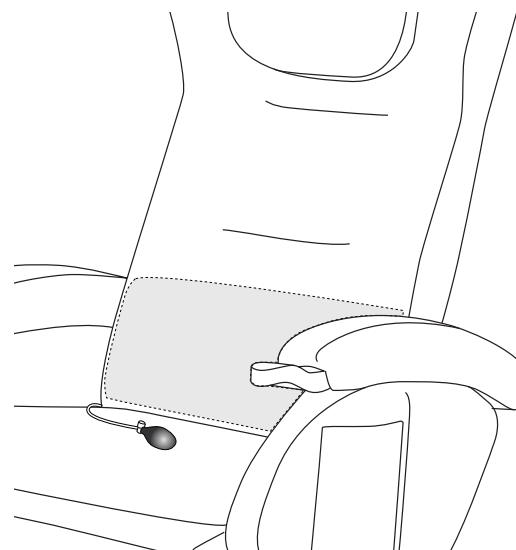
## 5. Montering av tilbehør

### 5.1 Korsryggpute

Korsryggputa ligger under ryggtrekket, den kan justeres i tykkelse og i høyde.

Tykkelsen justeres enkelt ved hjelp av en håndpumpe som finnes på høyre siden av stolrygg/sete. Gjentatt klemming på håndpumpa øker tykkelsen på puta, noe som øker korsryggstøtten.

Trykket slippes ut igjen ved å trykke på ventilen på håndpumpa. Normalt ønskes korsryggtrykket mindre i liggende stilling enn i sittende stilling.



For å regulere høydeplassering av korsryggputa, må du åpne glidelåsen på baksiden av ryggtrekket. Løsne deretter rattene som sitter i hvert sitt slissespor, på hver side av ryggplata og skyv korsryggputa til ønsket posisjon. Skru til rattene.

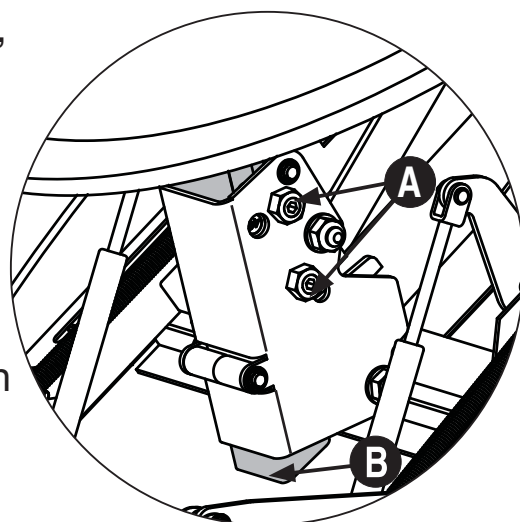
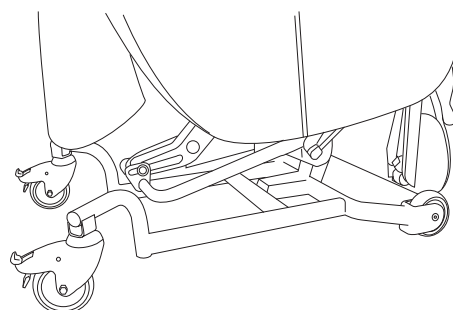
### 5.2 Hjulunderstell

Leveres i lav, standard og høy variant. Kun til Nova Basic og Nova Tilt

NB! det er ikke mulig å montere hjulsettet med bruker i stolen.

Kjør setet litt opp med håndkontrollen, for så å legge stolen frem på fotbrettet, slik at armlenene hviler mot gulvet (se figur 2, side 9, justering av setehøyde).

Skruene **A** må løsnes, slik at røret **B** løper fritt i festekanalen. Trekk sokkelen av stolen ved å trekke høyderøret helt ut av festekanalene. Sett hjulunderstelet på stolen ved å skyve høyderøret på hjulunderstelet inn i festekanalene. Finn riktig høyde og skru fast skruene A. Husk å etterjustere lengden på fotbrettet.



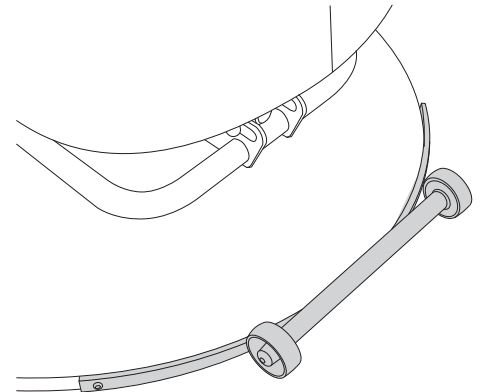
## 5. Montering av tilbehør

### 5.3 Transporthjul

Transporthjul monteres i bakkant på stolen. Hjulene monteres ved å skru hjulfestet fast i anviste hull. Be om egen monteringsanvisning ved ettermonterning.

**NB!** Hjulene er beregnet for å kunne vippe stolen og flytte på den ved rengjøringsbehov eller annet. Hjulsettet er ikke beregnet brukt med bruker i stolen.

Det må utvises forsiktighet ved flytting av stol over dørstokker o.l.



### 5.4 Varetrekk

Det kan leveres varetrekk til seteputa i samme stofftype som stolens originaltrekk.

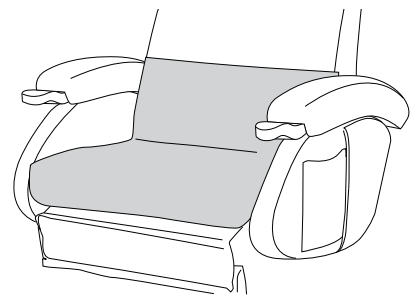
Trekket kan vaskes som beskrevet i vaskeanvisningen.

### 5.5 Inkontinenstrekk

Inkontinenstrekk er laget av vannbestandig spesialstoff som trekkes rundt seteputa, og som dekker nedre del av ryggen.

Inkontinenstrekket leveres i to stofftyper:

- Sort vannbestandig stoff
- Stolens stoff med vannbestandig belegg på baksiden ned mot stolen



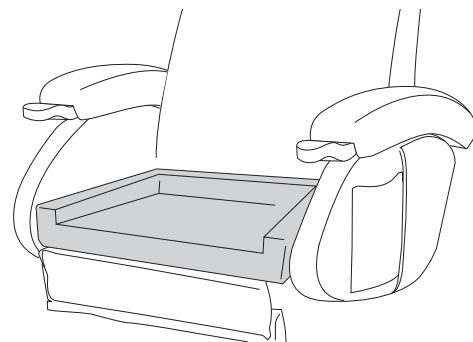


## 5. Montering av tilbehør

### 5.6 Seteputeramme for antidecubitus-pute

Stolens setepute er festet til seterammen ved hjelp av borrelås, og kan enkelt erstattes med en seteputeramme.

Seteputerammen er beregnet brukt i kombinasjon med en antidecubitus-pute på maks 48 x 48 cm. Innvendige mål på rammen er 45x45x4 cm.

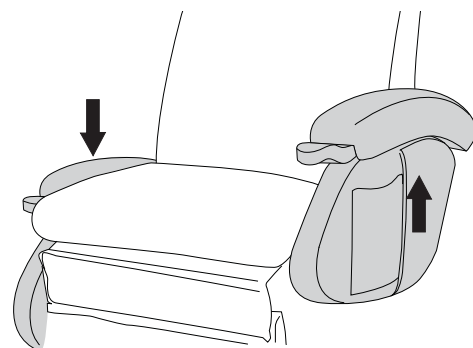


### 5.7 Armlene for sideforflytting

Stolen kan leveres med armlene som er beregnet for sideforflytting. Armlenet vil flukte med seteputa i nederste posisjon og ha en øvre innstilling 20 cm.

Montering: Åpne glidelåsen på armlenssiden. Skru ut rattet inne i armlenssiden.

Trekk armlenssiden av stolen. Plasser sideforflyttingsarmletet på stolen skru på rattet. Finn riktig høyde på armlenet før rattet skrues til.



## 6. Sikkerhetspunkter

### **Advarsel**

- Plasser Nova slik at stolens bevegelsesmønster ved bruk ikke kan forårsake situasjoner som kan føre til skade på stolen, bygningsdeler, andre personer eller deg selv.
- Nova løftestol er konstruert slik at klemfare ikke skal oppstå ved normal bruk. Vis allikevel varsomhet i situasjoner der klemfare kan oppstå.
  - Ingen må leke bak, rundt, eller inn under stolunderstellet når stolens funksjoner opereres.
  - Det må utøves varsomhet når stolens løftefunksjon betjenes, da brukeren eller andre personer kan ha fingre, hånd eller arm inn i mellom mekanikken som løfter stolen.
- Stolen må ikke belastes med mer enn maks. brukervekt, totalt 150 kg.
- Ikke sitt på fotbrettet, eller bruk det til annet enn det er tiltenkt. Ikke løft i fotbrettet. Påse at fotbrettet har fri bevegelsesbane.
- Når tilbehør som hjul/svingunderstell er montert, må stolen trilles/svinges med varsomhet for å unngå klemfarer.
- Dersom man sitter i løftestolen lenge av gangen, øker faren for trykksår. Ved høy risiko for trykksår anbefaler vi å benytte en trykkavlastende pute/antidecubituspute som kan motvirke dette.
- Det anbefales å bruke kvalifisert hjelp ved sideforflytning inn- og ut av stolen.

## 7. Vedlikehold

Vedlikehold som er nevnt i dette avsnittet kan utføres av brukeren. Vedlikeholdsarbeid utover dette bør foretas av kvalifisert personale fra leverandøren eller hos hjelpemiddelsentralen. For informasjon om reparasjon eller service, henvend deg til hjelpemiddelsentralen i ditt fylke.

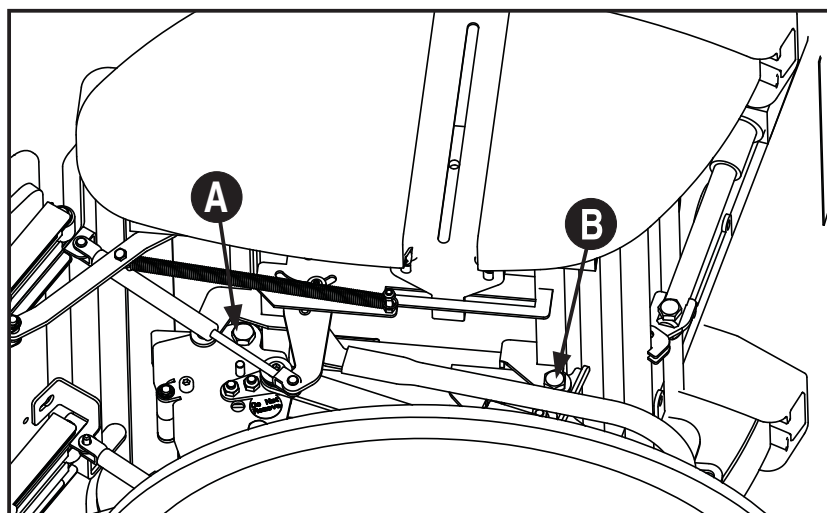
### Ettersyn

- Kontroller at ledning til stikkontakt ikke blir viklet inn i stolens svingbare understell, eller er skadet på annen måte.
- Tørk jevnlig av håndkontrollen med en lett fuktet klut.
- Tilgriset stoff kan rengjøres med en fuktet klut eller vaskes slik vaskeanvisningen for stoffet beskriver (se neste side).
- Tilgriset hudtrekk kan rengjøres ved å dusje på med litt overfettet vaskemiddel, og suge opp med en svamp uten å gni. Bruk eventuelt et spesialrengjøringsmiddel for hudmøbler.

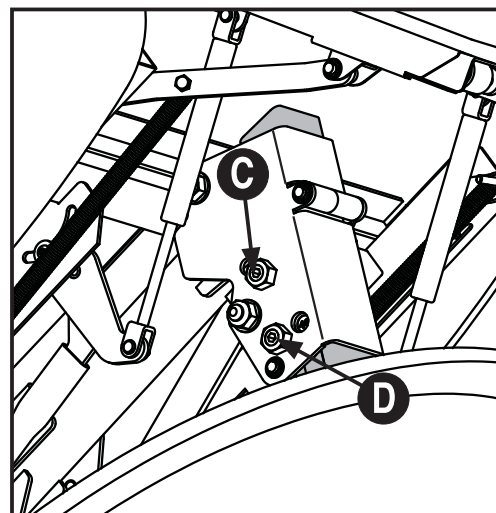
### Periodisk ettersyn

Hvert halvår anbefales det å trekke til nedenfor nevnte punkter.

- Trekk til bolter **A** og **B**.  
Verktøy, 2 stk fastnøkkel NV 1
- Trekk til bolter **C** og **D**.  
Verktøy, unbrako NV 6



Figur 8



Figur 9

## 7. Vedlikehold

### Reparasjoner

Utover mindre reparasjoner, som å trekke til skruer og lignende, må alle reparasjoner foretas av kvalifisert personale fra leverandøren eller på hjelpemiddelsentralen.

For informasjon om reparasjoner eller service, henvend deg til hjelpemiddelsentralen i ditt fylke.

### Vaskeanvisning

#### Stoff:

Avtagbare trekk på stolen er merket med følgende vaskeanvisning:



Vaskemidler: Vanlig vaskepulver for vaskemaskin.

Vasking: Skånsom vask 60°C med ca 800 o/min på sentrifugen.

Krymping: Angitte trekk er forberedt for 2 – 3 % krymping i første vask. Ved senere vask er krympingen minimal.

NB! Tørketrommel må ikke brukes. Stoffet må ikke klorblekes.

#### Hud:

Vaskemidler: Rent vann med litt overfettet vaskemiddel (f.eks. spesialvaskemiddel for hudmøbler eller grønnsåpe.)

Vasking: Dusj på, og sug opp med en svamp. Ikke gni.

Hudtrekket bevares best hvis det ikke blir utsatt for sterkt sollys, høy varme og uttørking. Hold normal luftfuktighet i rommet.

Ellers normalt vedlikehold med støvsuging.

**NB!** Kjemikalier må ikke brukes.

#### Inkontinenstrekk i sort vannbestandig stoff:

Vaskemiddel: Vanlig vaskepulver, 60°C.

#### Inkontinenstrekk med stolens stoff på oversiden:

Vaskemiddel: Vanlig vaskepulver, 60 grader

## 7. Vedlikehold

### Feilsøkingsskjema

Feil	Mulig årsak	Løsning
Ingen elektriske funksjoner virker	(1) Ikke strøm 220 V i stikkontakt  (2) Problemer med 220 V ledning til el. boks  (3) Feil på håndkontroll, evt. ledning eller plugg til håndkontroll  (4) Feil i stolens el. boks	Skift sikring i boligens sikringsskap  220 V ledning må skiftes av godkjent servicepersonell  Bytt håndkontroll komplett  Bytt el. boks
Feil bare på en funksjon	(1) Feil på håndkontrollen, evt. ledning eller plugg til håndkontrollen  (2) Feil på motor  (3) Feil i el. boks	Bytt håndkontroll komplett  Bytt motor  Bytt el. boks

Ved feilfunksjon på en av motorene kan årsaken lokaliseres ved å bytte om på pluggene til motorene på el. boksen. Dersom motoren for den defekte funksjonen går ved å trykke på en av håndkontrollens andre funksjoner, så er det feil på håndkontrollen, evt. ledning el. plugg. Dersom motoren ikke går, kan det være feil på selve motoren.

## 9. Tekniske spesifikasjoner

### Tekniske spesifikasjoner og mål







Løftestolen leveres i 3 høyder. Hvilken modell som passer brukeren avhenger av lengden på personen. Mål er angitt i cm hvis ikke annet er oppgitt.

	<b>Lav</b>	<b>Standard</b>	<b>Høy</b>
<b>Setehøyde</b>	44	48	52
Justeringsområde*	40 – 48	44 – 52	48 – 56
<b>Fotbrettinnstilling</b>	Tilpasses høyden	Tilpasses høyden	Tilpasses høyden
Fotbrett	Standard (105°)	Standard (105°)	Langt (105°)
<b>Setedybde</b>	45	50	50
Type pute	Lav	Standard	Standard
Justeringsområde*	42-48	47-53	47-53
<b>Setebredde</b>	53	53	53
Justeringsområde*	53 - 59	53 - 59	53 - 59
<b>Armlenehøyde</b>	19	19	19
Justeringsområde*	4 - 24	4 - 24	4 - 24
<b>Rygghøyde</b>	72	80	80
Type rygg	Lav	Standard	Standard
<b>Oppreis geometri</b>	Skråløft/rettløft	Skråløft/rettløft	Skråløft/rettløft
* Trinnløs regulering			
Total høyde	101	113	117
Total bredde	72	72	72
Total dybde	83	83	83
Vekt på stolen	62 kg		
Maks brukervekt	150 kg		

### **Advarsel!**

\*) Innstillinger utenfor justeringsområdet som vist i ovennevnte tabell kan medføre skader på produktet.

## 10. Produktmerking og symboler

Type/sted	Beskrivelse								
Produktmerke	<div style="background-color: black; color: white; padding: 10px;"><p><b>HANDICARE PRODUKSJON AS</b> Smestadveien 29 - 2626 Lillehammer Norway www.handicare.com</p><p style="text-align: right;"> </p><p style="text-align: right;"><b>IPX4</b>    </p><table border="1" style="width: 100%; border-collapse: collapse;"><tr><td style="width: 25%;">Model: <b>NOVA</b></td><td style="width: 25%;">Type: <b>Rising &amp; reclining chair</b></td></tr><tr><td>Year/Month: /</td><td>Input: <b>230V AC/50 Hz/180VA 1M Int. 10% max 2/18,2M Int. 5% max 1/19</b></td></tr><tr><td>Serial number: <b>N06001</b></td><td>Max load: <b>150 kg</b></td></tr><tr><td>Recy.Year/Month: / / / /</td><td></td></tr></table></div>	Model: <b>NOVA</b>	Type: <b>Rising &amp; reclining chair</b>	Year/Month: /	Input: <b>230V AC/50 Hz/180VA 1M Int. 10% max 2/18,2M Int. 5% max 1/19</b>	Serial number: <b>N06001</b>	Max load: <b>150 kg</b>	Recy.Year/Month: / / / /	
Model: <b>NOVA</b>	Type: <b>Rising &amp; reclining chair</b>								
Year/Month: /	Input: <b>230V AC/50 Hz/180VA 1M Int. 10% max 2/18,2M Int. 5% max 1/19</b>								
Serial number: <b>N06001</b>	Max load: <b>150 kg</b>								
Recy.Year/Month: / / / /									

### Symboler på produktskiltet:



Resirkuleres



CE-merking (CE = Communauté Européenne) er det synlige bevis på at et produkt oppfyller sikkerhetskravene som er fastsatt i ett eller flere av ny metode-direktivene. Dette betyr at CE-merking er myndighetspålagt og det tilsier at produktet ikke skal være til skade for menneskers sikkerhet og helse eller for miljøet.

IPX4

Drypp sikkert



For innendørs bruk

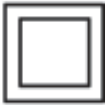


Type B utstyr



Advarsel, les brukermanualen

## 10. Produktmerking og symboler



Klasse II utstyr

Int. 10%  
Max 2/18

Produktet må ikke kjøres mer enn 2 min innenfor en periode på 20 minutter med max last.



# Notater

**Advarsel:** Innholdet i denne brukermanualen er kun ment som informasjon. Denne informasjonen kan endres uten forvarsel og må derfor ikke oppfattes som forpliktelser fra Handicare Produksjon AS. Handicare Produksjon AS påtar seg intet ansvar, juridisk eller økonomisk, for eventuelle feil eller unøyaktigheter som kan finnes i denne brukermanualen. Alle produktene som er nevnt i denne brukermanualen, er registrerte varemerker og kan ikke benyttes i andre sammenhenger uten samtykke fra Handicare Produksjon AS.

# *Notater*

# 11. Et landsdekkende serviceapparat



[www.handicare.no](http://www.handicare.no)



Øreveien 37 – Postboks 163 – 1501 Moss – Telefaks: 85 02 88 22 – e-post: [post@handicare.no](mailto:post@handicare.no)

Produsert av:



Handicare Produksjon AS

[www.Handicare.com](http://www.Handicare.com)