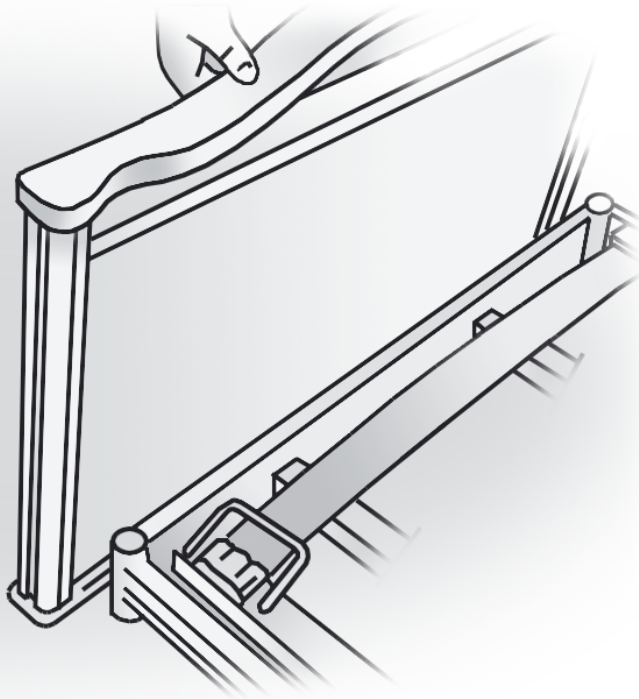


BRUKERMANUAL

# SENGERAMME 3-60 MED INTEGRERT GRIND



## Monteringsanvisning

Sengeramme 3-60 oppfyller kravene i henhold til sengenorm EN 60601-2-52 og skal brukes som hjelpemiddel for funksjonshemmede, for hjemmesykepleie eller liknende.

Sengeramme 3-60 er beregnet for personer eldre enn 12 år.

### Leveransen omfatter

Leveransen av sengeramme 3-60 med integrert grind inneholder:

- 1 stk hodegavl
- 1 stk fotgavl
- 2 stk øvre grindbommer (med utløser for låsemekanismen)
- 2 stk nedre grindbommer (rette plastdetaljer i endene)
- 1 stk pose med skruer

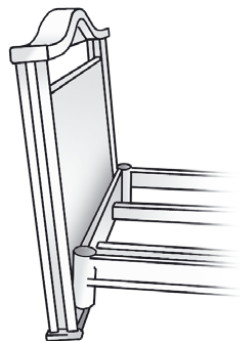
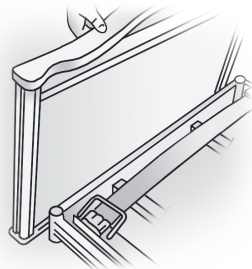
**OBS!** Monteringen krever verktøy i form av en egnet unbrakonøkkel eller skiftenøkkel.

### Montering gavler

Monter messingtoppen på boltene.

Sett boltene i gavlene.

Monter gavlene på sengen uten å skru fast, men la gavlene sitte løst så de henger utover slik bildet viser.



### Montering nedre grindbom

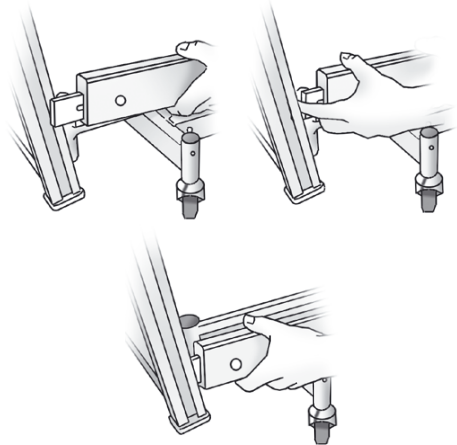
Nedre grindbom kjennetegnes av at den IKKE har noen utløser for låsemekanismen.

**OBS!** "Løfteren" er den vesle plastdetaljen som sitter i gavlens spor.

Stikk inn den nedre grindbommens plastdetalj i gavlsporet slik at den havner i den nederste utfresingen på løfteren.



Trykk inn grindbommens plastdetalj i motsatt ende med fingeren og plasser den på tilsvarende måte i fotgavelens løfter.



### Montering øvre grindbom

Den øvre grindbommen kjennetegnes av utløserne for låsemekanismen.

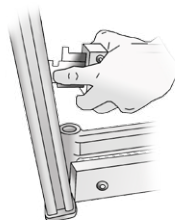
**OBS!** Disse utløserne skal vende ut fra sengen.

Stikk grindbommens plastdetaljer inn i sporet på gavlstolpen, slik at de havner i den øverste utfresingen på løfteren.

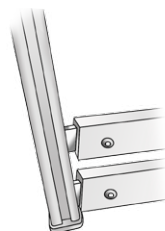
**OBS!** Pass på at den lille krokformede plastdetaljen også skal inn i sporet.



Trykk inn grindbommens plastdetalj i motsatt ende med fingeren og plasser den på tilsvarende måte i fotgavelens løfter.

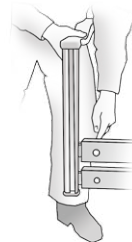


**OBS!** For å klare dette kan det være nødvendig å skråstille grindbommene. Løft opp den siden som er montert!



**NB!** Når alle grindbommene er på plass (to grindbommer på hver side av sengen) skal gavlene skrus fast (se også punkt 1).

**NB!** Kontroller – Dersom grindene er riktig montert skal det være en avstand på ca. 25 mm mellom grindbommene i nedfelt stilling.



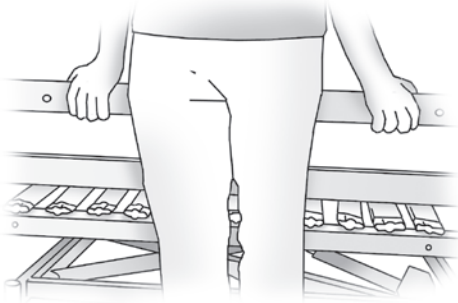
## Bruksanvisning

### 1. Hvordan heve grindene

Grindbommene fungerer som ”langsider” på sengerammen i laveste posisjon.

For å oppnå grindfunksjon:

- Grip om midten av øvre grindbom med god avstand (ca. 1 m) mellom hendene.
- Løft i den øvre grindbommen så høyt som mulig.
- Låsemekanismen låser grinden automatisk i den øverste posisjonen. Kontroller at låsemekanismen fungerer med et lett trykk ned på den øvre bommen.



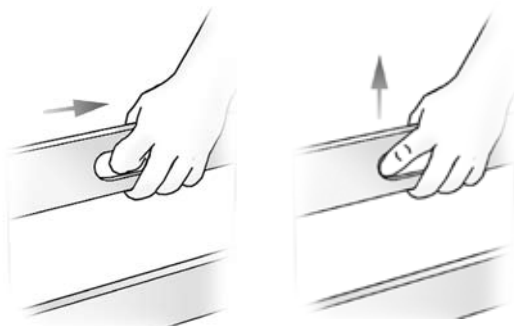
## Hvordan senke grindene

I den øvre grindbommen finnes to utløsere (høyre og venstre) for å frigjøre låsemekanismen.

- Plasser høyre og venstre pekefinger i hver sin utløser.
- Løft grindbommen opp og dra deretter begge låsemekanismene mot midten så låsingene oppheves.
- Senk grinden. OBS! Du behøver IKKE å holde inne låsemekanismen under senking.

### **NB!**

- Du behøver IKKE å holde låsemekanismen inne under senking.
- **KLEMFARE!** Kontroller at den sengeliggende ikke har armer, fingre eller ben mellom grindbommene.
- Grindene må ikke stå på skrå. En skråstilt grind oppfyller ikke sikkerhetskravet i følge EN-normen for grinder.



## 2. **Maksimal madrasshøyde**

**NB!** Madrassens høyde må IKKE overstige 14 cm!  
(Unntak ved bruk av grindforhøyer (tilbehør)).

## Vedlikehold og rengjøring

Sengeramme 3-60 med integrert grind krever normalt ikke løpende vedlikehold.

- Normal rengjøring. Bruk en fuktig klut ved rengjøring.  
Normalt forekommende rengjørings- og desinfeksjonsmidler kan benyttes.
- Om grindens funksjon oppleves som treg.  
Gavlens grindspor kan trenge oppsmøring for å gå lett.  
Litiumfett på sprayboks (eller liknende) anbefales.



handicare

Handicare AS  
Vålerveien 159  
Postboks 163  
1501 Moss

For ytterligere informasjon kontakt Handicare på tlf. 03250. Sørg for at du alltid har siste versjon av brukermanualen. Den kan du finne på vår hjemmeside [www.handicare.no](http://www.handicare.no)

Tlf: 03250  
Faks: 85 02 88 22  
[post@handicare.no](mailto:post@handicare.no)  
[www.handicare.no](http://www.handicare.no)