

## **Vejledning for brug af højdeindstillelige pusleborde**

- **Efterlad ALDRIG et barn på puslebordet uden opsyn**
- **Det anbefales, at puslebordet kun betjenes af personalet**
- **Vær særlig opmærksom, hvis der er andre børn i rummet**
- **Vær opmærksom på ting der er placeret eller monteret omkring puslebordet**
- **Efter brug anbringes håndbetjeningen uden for børnenes rækkevidde. Evt. afbrydes strømmen.**

**Læs mere i produktinformationen**

# Bemærk !!

De bedes venligst  
læse den medfølgende  
produktinformation, inden  
produktet monteres og  
tages i brug.

**ROPOX**

**Better ways to better days**



## PRODUKTINFORMATION

Produkt: Puslebord MEDI 90x80, fritstående  
Varenr.: 40-25610  
EDB nr.: 40-25610-9  
Producent: Ropox, DK-4700 Næstved, Tlf. +45 55 75 05 00

### Monteringsanvisning

Se vedlagte monteringsvejledning.

### Brugervejledning

Justeringen af højden på bordet gøres ved at aktivere op \* eller ned □ knapperne på håndbetjeningen.

**Advarsel!!** Ved placering/montering af andre produkter i umiddelbar nærhed af puslebordet kan der opstå risiko for klemningsfare, når det køres op eller ned. Se venligst "Montageanvisning".

### Vedligeholdelse

Se vedlagte drift- og vedligeholdelsesanvisning.

### Rengøring

Der kan anvendes de almindeligt brugte rengøringsmidler. Se i øvrigt vedlagte kopi, omkring bordplade.

### Teknisk data

Produkt: Puslebord MEDI 90x80, fritstående  
Varenr.: 40-25610  
EDB nr.: 40-25610-9  
El.tilslutning: 230V, 50Hz  
Højde: 65 - 100 cm  
Længde x bredde: 90 x 80 cm  
Materiale: Stel: Svejste stålør St.37  
Bordplade: Spånplade med hvid laminat  
Overfladebehandling: Pulverlakering, Hvid RAL 9010 mat  
Forkromning  
Max. belastning: 50 kg  
Producent: Ropox, DK-4700 Næstved, Tlf. +45 55 75 05 00  
Pris: Se gældende prislister  
Garanti: Se salgs- og leveringsbetingelser

### Motorsæt fra Magnetic

Actuator/styring IP66  
Håndbetjening IP66

### Reserve dele

65090080 Bordplade 90 x 80, postformet  
97000577 Motor med styring  
97000527 Håndbetjening for 1 motor  
97000533 Netkabel for Matrix-styring  
96101030 Stilleskruer Ø32 M10x30  
97002001 Trådkurv 22.7x52.7x18.5 cm  
25600-045 Glideskinne, alu. 50 cm

### Tilbehør

25702-000 2-trinsstige, højde 30 cm  
25703-000 3-trinsstige, højde 44 cm  
25707-000 Sengehest for gavl  
25792-000 Madras 90x75x3 cm  
46353-029 Forlængerstykke  
40-25780-9 Sideafdækning 80x35 cm

## Gode råd ved brug af højdeindstillelige pusleborde

Et højdeindstilleligt puslebord er med til at give personalet i daginstitutioner og dagpleje et bedre arbejdsmiljø.

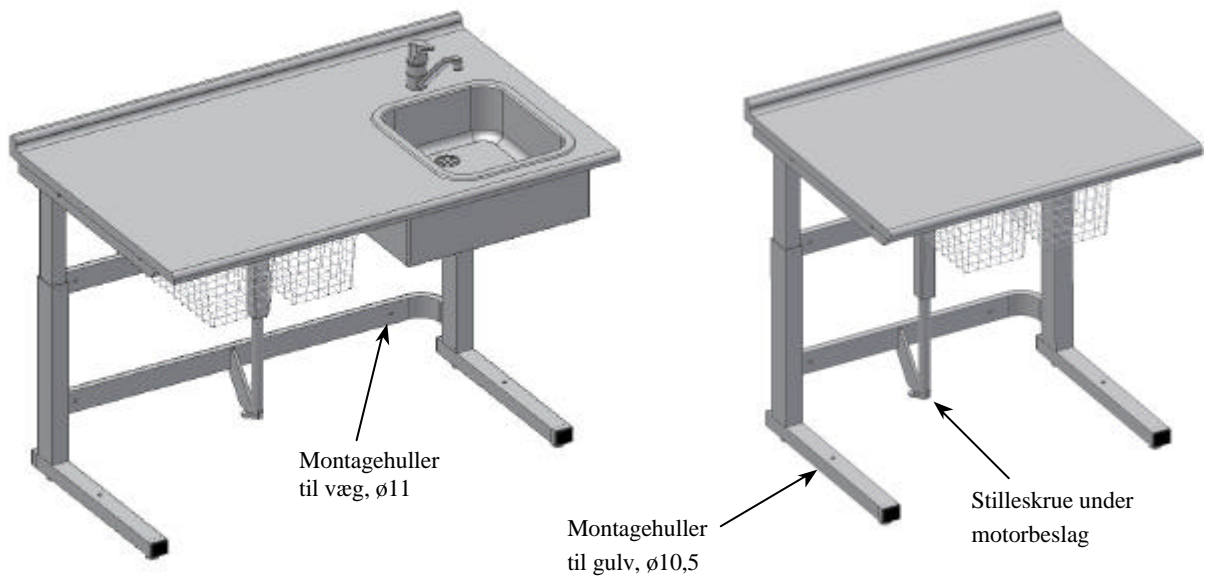
Højdeindstillingen giver mulighed for tilpasning af arbejdshøjden til den enkelte medarbejder, og kan samtidig spare unødvendige løft.

Elektrisk indstilling af puslebordets højde er meget nem at arbejde med. Et let tryk på håndbetjeningens knapper ”op/ned”, og bordet når hurtigt den ønskede højde.

For at sikre optimal udnyttelse af puslebordets funktioner og undgå ulykker, er det vigtigt at overholde nogle enkle sikkerhedsrutiner:

- Efterlad ALDRIG et barn på puslebordet uden opsyn – selv ikke for en meget kort bemærkning.
- Puslebordet må kun betjenes af personalet. Puslebordet er et arbejdsredskab og ikke et legetøj.
- Vær særlig opmærksom, hvis der er andre børn i rummet, når puslebordet bruges. Sørg for, at de ikke leger under bordet, piller eller ”kører” med puslebordet. Puslepladsen er ikke en legeplads.
- Anbring håndbetjeningen uden for børnenes rækkevidde, så de ikke kan ”køre” med puslebordet uden opsyn.
- Vær opmærksom på ting omkring puslebordet, når det højdeindstilles, f.eks. reoler monteret på væggen. Selvom der er monteret sikkerhedsstop, bør man stadig være opmærksom på ting under bordet.
- Er håndbetjeningen skadet eller defekt skal den straks repareres eller udskiftes. Knapperne virker som ”dødmansknapper”, det vil sige motoren stopper, når man slipper knappen. Denne sikkerhed er vigtig at have intakt.
- Hvis man stiller to højdeindstillelige pusleborde ved siden af hinanden anbefaler vi, at der monteres sideafdækninger på bordene, for at undgå klemning mellem de to borde.
- Ved montering af ting i nærheden af bordet, skal der holdes en vis afstand til bordet, så der ikke opstår en klemningsrisiko.

## Montageanvisning Puslebord, fritstående elektrisk



### Maximal belastning 50kg

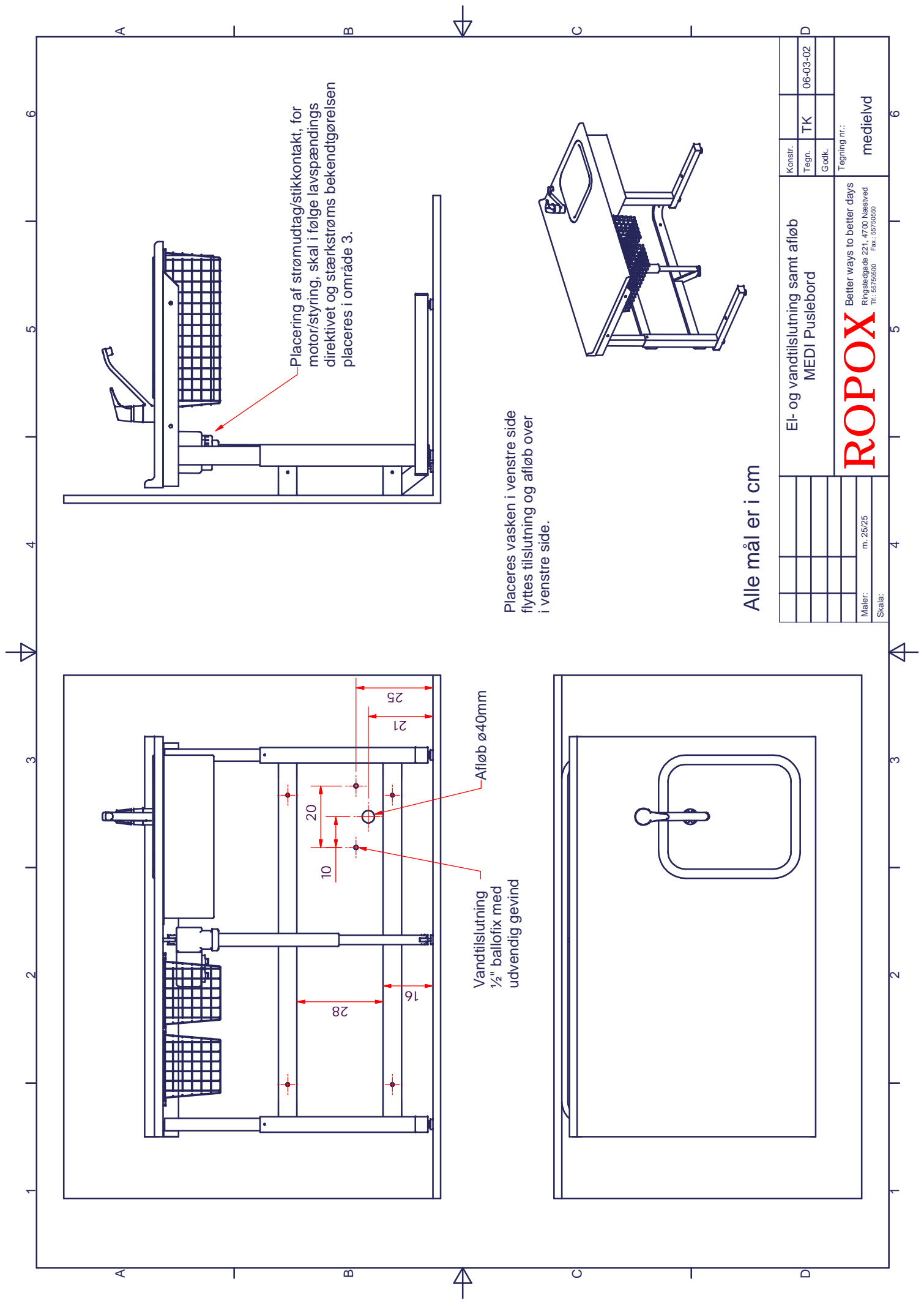
#### Montage

Stellet placeres på gulvet. Kontroller, at stellet er vandret, eventuel justering gøres med stilleskruerne i fodstykkerne. Husk stilleskruen under motorbeslaget.

**BEMÆRK!!** Der bør, på grund af klemningsrisiko, holdes en vis afstand omkring bordet til fastmonterede dele på væg og gulv.  
Hvis puslebordet placeres ved siden af et andet bord, anbefales det at montere sideafdækning, der fås som tilbehør.  
Hvis der er tvivl, om hvilken afstand der er brug for, står vi gerne til disposition med yderligere oplysninger.

Vi anbefaler, at stellet boltes fast enten til gulvet eller til en væg. Stellet er forberedt til begge dele. Montagehullerne er ø11. Se eventuelt medfølgende måltegnning for placering.  
Hullerne mærkes op. Stellet fjernes, og de opmærkede huller bores. Stellet monteres herefter med skruer/bolte, der passer til gulvet eller væggenes beskaffenhed.

**BEMÆRK!!** Stilleskruen i beslaget under motoren skal være skruet mod gulv. Hvis stilleskruen ikke har gulvstøtte, kan stel og motor lide overlast.



Placering af strømudtag/stikkontakt, for motor/styring, skal i følge lavspændings direktivet og stærkstrøms bekendtgørelsen placeres i område 3.

Placeres vasken i venstre side flyttes tilslutning og afløb over i venstre side.

Alle måler i cm

		Konstr.	06-03-02
		Tegn.	TK
		Godk.	
		Tegning nr.: medielvd	
Ei- og vandtilslutning samt afløb MEDI Puslebord		Better ways to better days Ringstedgade 221, 4700 Næstved Tlf.: 55750500 Fax.: 55750590	
Maler: m. 25/25		<h1 style="color: red; margin: 0;">ROPOX</h1>	
Skala:			

# Drift- og Vedligeholdelsesanvisning Pusleborde med og uden vask

K:\dokdan\brugerv\25610dri

02-01

## Efter en måned

Check: At stilleskrue i bunden af spindelmotor er spændt til gulv

Montagebolte i væg eller gulv

Montering af blandingsbatteri

Diverse VVS slanger og fittings

Hvis monteret : Sideafdækning

Sengehest

Om der er klemningsrisiko fra omkringværende dele. Dette gøres ved at køre bordet helt helt i top og helt i bund

## Daglig/jævnligt

### Rengøring

Der kan anvendes de almindeligt brugte rengøringsmidler. Se i øvrigt vedlagte kopi, omkring bordplade.

Bordpladen bør/skal aftørres efter brug, så der ikke står vand på bordpladen. Hvis det trænger ind i samlinger kan laminat løsne sig, og bordpladen slå sig.

Blandingsbatteri afkalkes.

**Bemærk!** Ved rengøring skal man undgå at tørre inderben af, da de skal være fedtet ind.

## Mindst en gang årligt

Check: At inderben er fedtet ind, sprøjtes evt. med sprayolie/silicone

At bolte i top og bund af spindelmotor er stramme

At stilleskrue i bunden af spindelmotoren er spændt til gulv

Montagebolte i væg eller gulv

Utætheder i VVS installationerne

Om der er klemningsrisiko fra omkringværende dele. Dette gøres ved at køre bordet helt i top og helt i bund

## Tilslutning af EL på pusleborde Actuator med indbygget styring

K:\dokdan\montagev\402561EL

03-02

Tilslutningsoversigt viser, hvordan elstik og håndbetjening tilsluttes Magnetic's actuator med indbygget styring.

Elsystemet er beregnet til periodisk brug. Med en intermitten på max. 10%, 1min/9min.

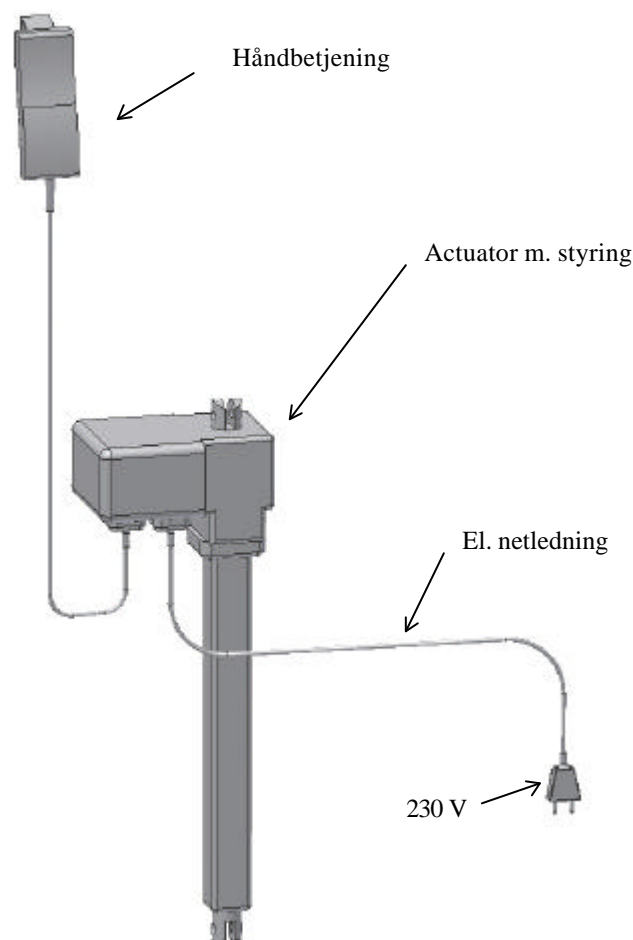
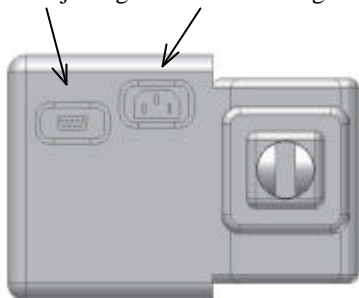
Motor/styring og håndbetjening er IP66 tætte. Dette betyder at de er støv- og spuletætte, hvilket giver stor frihed til placeringen.

Puslebordet leveres med systemet monteret på stellet.

### Tilslutning:

Håndbetjening og netledning er tilsluttet som vist i oversigten. Da alle stik er vandtætte, kan de være vanskelige at montere/afmontere. Sørg for, at de vender korrekt og føres helt i bund (til O-ringene ikke længere er synlige).

Håndbetjening El. netledning



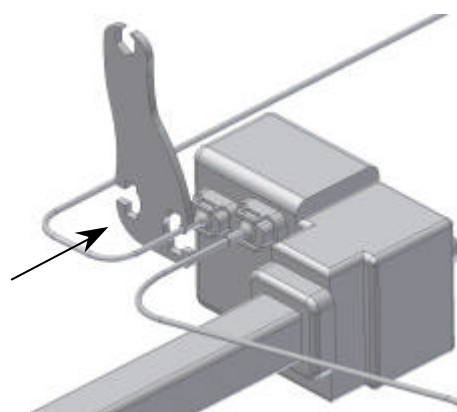
### El- og håndbetjeningsstik

#### Montering:

Check først, at stikket vender rigtigt. Stikket presses derefter ind, til det "klikker".

#### Afmontering:

Inden stikket kan trækkes ud, skal låseclipsene udvides. Dette gøres med plastnøglen, ved at den presses ned over stikket, hvorefter stikket kan trækkes ud. Nøglen skal blive siddende, mens stikket trækkes ud.





## FEJLFINDING

K:\dokdan\montagev\fejlmagn  
03-02

### MAX64 motor

Fejl	Mulige årsager	Check om:
<b>Bordet kører ikke op/ned ved tryk på håndkontakt.</b>	Ingen strøm til styring/motor.  Diverse stik.  Håndkontakten er defekt.  Motoren er overbelastet.  Hvis disse punkter ikke hjælper, er De velkommen til at ringe/faxe.	El.stik er tilsluttet 230V. Der er tændt for kontakten.  El.kabel er tilsluttet styring/motor. Håndbetjening er tilsluttet styring/motor.  Kontroller ved evt. at isætte en anden funktionel håndkontakt.  Fjern overbelastningen.  Telefon: 55 75 05 00 eller 55 75 05 50 Fax: 55 75 05 50

## RENGØRING OG VEDLIGEHOLDELSE AF BORDPLADER

### Laminatplader (Etronit M)

#### Vedligeholdelse:

Etronit-M skal ikke vedligeholdes.

#### Daglig rengøring:

Etronit-M plader rengøres med blød klud hårdt opvredet i varmt vand evt. tilsat flydende opvaskemiddel, uden sulfo, da dette med tiden giver en fedtet overflade. Pletter, der ikke kan fjernes med vand, kan ofte fjernes med lige dele klorin og vand eller med acetone. Ved brug af disse rengøringsmidler skal De sørge for udluftning og være opmærksom på, at trækkerter ikke tåler berøring med disse midler.

Pletter efter spritskrivere fjernes lettest ved hjælp af almindeligt husholdningssprit. Blyantskrift fjernes lettest ved hjælp af et almindeligt stykke blødt viskelæder. Ved tvivl vedr. andre pletter, prøv på et ikke synligt sted, da visse produkter kan skade laminatet, f.eks. svovlsyre etc.

Visse kemikalier, blæk samt stærkt farvende frugtsafter kan, hvis det sidder i længere tid på pladen, give misfarvning, fordi farvepigmenterne binder sig til overfladen.

Brug aldrig ståluld, skurepulver og lignende slibende materialer eller rengøringsmidler, der afsætter en hinde på overfladen, f.eks. brun sæbe.

Efter enhver rengøring anbefales det at vaske af med rent vand, herefter aftørring med en tør klud eller lignende.

Hvis laminatbordpladen er forsynet med en **trækant (GL-design)** skal man være opmærksom på at trækanten ikke tåler samme behandling som laminatoverfladen.

Det anbefales at trækanten jævnlgt efterlakeres. Dette gøres bedst ved at pudse trækanten med fint sandpapir, dog uden at slibe overfladen, og efterlakere kanterne med lak (evt. Blitz lak).

### Bøgefinérplader

#### Vedligeholdelse:

Plader behandlet med syrehærdende lak er meget slidstærke, men opstår der ridser eller huller i lakken, kan disse repareres forsigtigt med fint sandpapir K. 220. Nedslib lakken i det område det drejer sig om, og med en blød pensel påføres ny syrehærdende lak. Ved større flader kan anbefales plysklods.

#### Daglig rengøring:

Udføres med blød klud hårdt opvredet i varmt vand evt. tilsat flydende opvaskemiddel uden sulfo. Sulfomidler udtørre og forringer efterhånden lakkens holdbarhed.

Bemærk: Brug aldrig salmiak og skurepulverholdige rengøringsmidler.