



40-41120-9

Mississippi, svingbar vask

Brugermanual

Montageanvisning

Indholdsfortegnelse

1. INTRODUKTION	2
2. ANVENDELSE.....	2
3. VASKENS RESISTENS OVERFOR KEMISKE PRODUKTER:.....	3
4. TEKNISKE DATA	3
6. EKSPLOSIONS TEGNING	5
7. INDRETNINGSFORSLAG.....	6
8. MONTAGE	7
8. MONTAGE	8
9. SIKKER ANVENDELSE	9
10. RENGØRING/VEDLIGEHOLDELSE.....	10
10.1 Rengøring af vask.....	10
10.2 Vedligeholdelse	10
10.3 Serviceskema, drift og vedligeholdelse	11
11. CE-ERKLÆRING	12
12. REKLAMATION	12

1. Introduktion

Mississippi er en vask, som kan svinges til brugeren, og vask af hænder kan dermed klares fra toilettet. Dette giver bedre hygiejne, giver brugeren øget selvhjulpethed og værdighed samt arbejdsforhold for hjælperen forbedres.



Dette dokument SKAL altid følge produktet samt være læst af og til rådighed for brugeren

Brugerne af dette produkt har pligt til at følge denne instruktion. Det er af stor vigtighed, at instruktionerne er læst og forstået, inden produktet anvendes.

Denne instruktion skal altid opbevares tilgængeligt for brugeren og følge produktet, såfremt dette flyttes til anden placering.

Korrekt anvendelse, betjening og inspektion er afgørende for effektiv og sikker funktion.



Enhver betjening skal ske af, eller under kyndig vejledning af en voksen, som har læst og forstået vigtigheden af afsnit 8 ” Sikker anvendelse”

2. Anvendelse

Mississippi vask er designet til at opnå optimale arbejdsforhold for brugeren samt personale.

Anvendelse skal ske indendørs under temperaturer og fugtighed i boligen som angivet i afsnit 3.

3. Vaskens resistens overfor kemiske produkter:

Vasken kan IKKE tåle jod, vasken vil blive misfarvet!

Chemical Resistance of PUR (Polyurethane)

Substance	Concentration (%)	Classification of requirement	Substance	Concentration (%)	Classification of requirement
Aceton		○	Magnesium chloride	30	●
Alums		○	Methanol	< 5	●
Aluminium chloride	10	●	Mythyl acetate		○
Formic acid	30	○	Mythyl chloride		○
Ammonia	10	●	Methylethylketon		●
Ammonium carbonate		○	Mythylglycol		○
Ammonium chloride		●	Mythylglycolacetate		○
Aniline		○	Lactic acid	10	○
ASTM-Oil I		●	Mineral oil		●*
ASTM-Oil II		●	Motor oil		○
ASTM-Oil III		●	Sodium chloride	10	●
ASTM-Fuel No. I		●	Sodium perchlorate solut.		●
ASTM-Fuel No. II		●	Soda lye	10	●
ASTM-Fuel No. III		●	Olive oil		●
Benzene		○	Ozone		●
Brake fluid ATE		○	Paraffin oil		●
Butanol		○	Perchlore ethylene		○
Butyl acetate		○	Petroleum ether		●
Calcium chloride	40	●	Petroleum		●
Chlorobenzene		○	Vegetable oils		●
Chloroform		○	Vegetable fats		●
Chloroprene		○	Phosphoric acid	50	○
Chromic acid		○	Nitric acid	30	○
Cyclohexan		●	Hydrochlorid acid, concen.		○
Cyclohexanon		○	Cutting oil		●*
Diethylether		●	Carbon disulfide		○
Diethylprestone		●	Sulfuric acid	30	●
Diesel oil		●	Sea water		●
Dimethylformamide		○	Silver salts	20	●
Ferric-III-chloride	10	●	Tetrachloroethylene		○
Acetic acid 20-80	10	●	Carbon tetrachloride	100	○
Ethanol	100	●	Tetrahydrofuran		○
Ethyl ether		●	Toluene		○
Ethylacetate		○	Trichlorethylene		○
Ethylencloride		●	Tataric acid	< 10	●
Freon 12		●	Xylon		○
Freon 22		●			
Hydraulic oil SAE 90		●*			
Glycerin		●			
Glycol		●			
Isopropanol		○			
Potash lye	10	●			
Bichromate of potash		●			
Potassium nitrate		●			
Potassium permanganate		○			
Kerosene		●			

resistant ●
 vastly resistant ●
 conditionally resistant ●
 not resistant ○
 *for individual case, please verify

The information mentioned in this summary is given to the best of our own knowledge and based upon our long standing experience. But we would like to direct your attention to the fact, that the information is given without obligation. A final judgement can only be made in practice.

4. Tekniske data

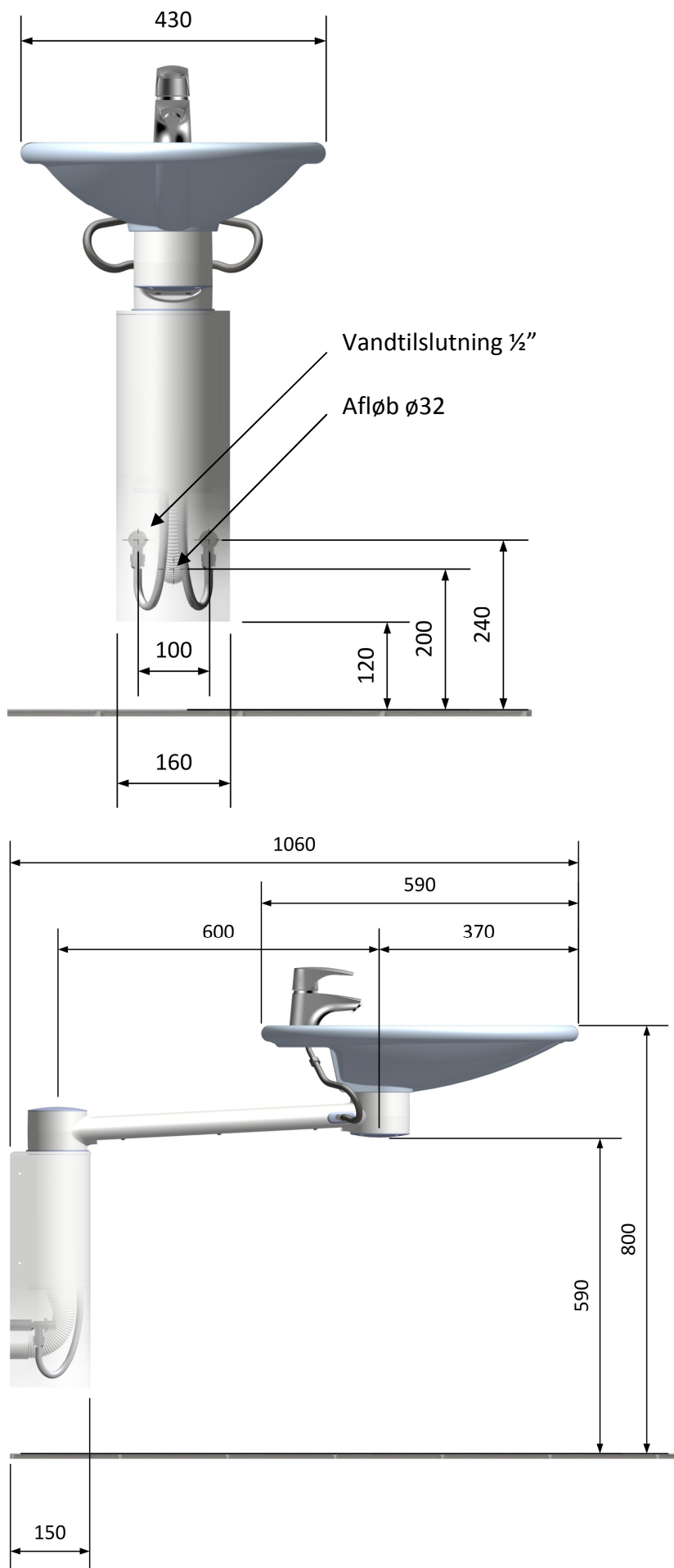
Produkt:	Mississippi, svingbar vask	
Varenumre:	Mississippi inkl. blandingsbatteri	40-41120
Materiale:	Sandblæst aluminium Polyuretan Rustfri stålør Diverse kunststofemner	
Overfladebehandling:	Pulverlakering	
Temperatur:	5-45° C	
Reklamation:	Se side 15	
Producent:	Ropox A/S, DK-4700 Næstved, Tel.: +45 55 75 05 00 E-mail: info@ropox.dk - www.ropox.com	

Mississippi vasken må **IKKE** benyttes som støttegreb.

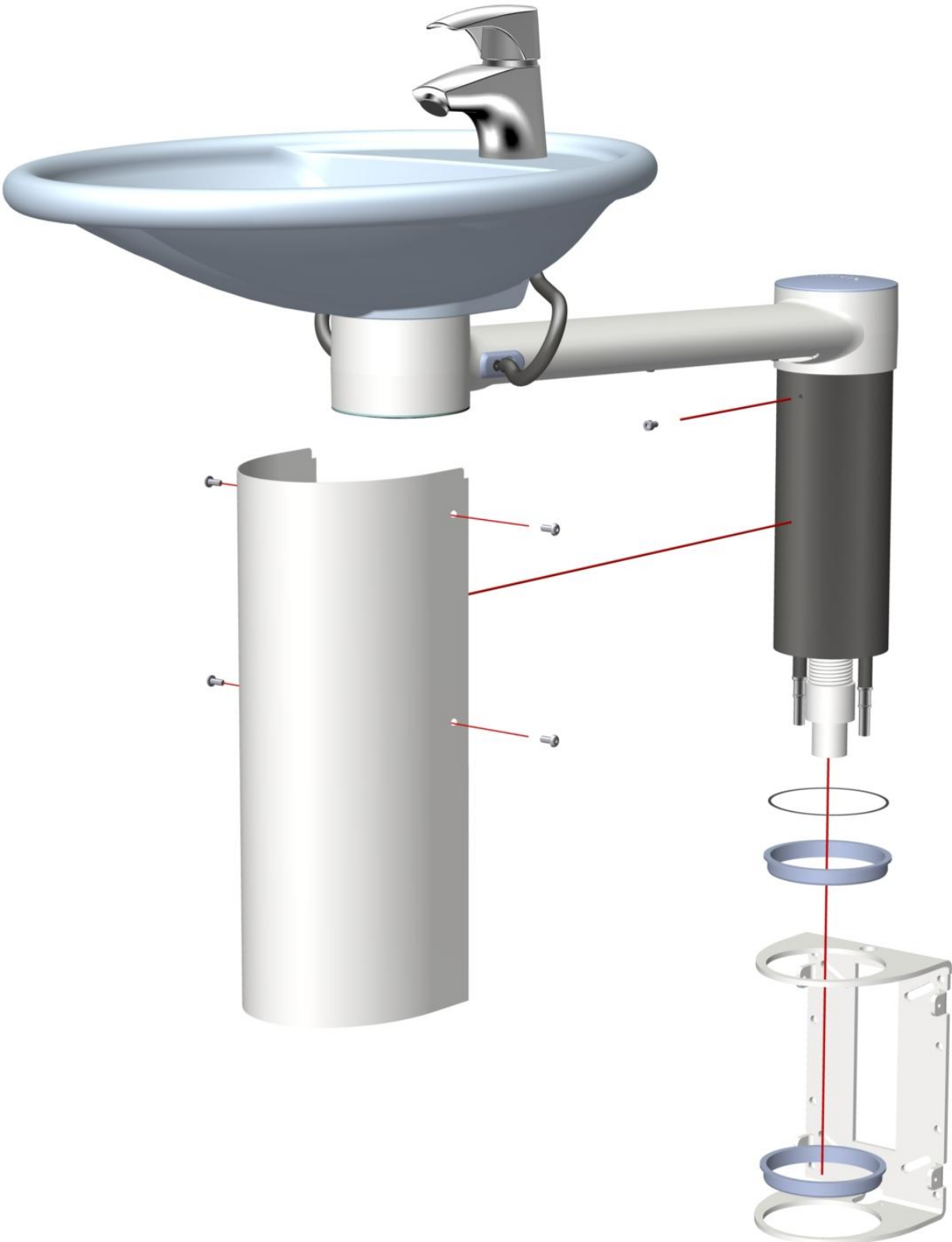
Mississippi vasken har en drejefunktion, og må derfor **ikke** benyttes som støttegreb eller ståstøtte.



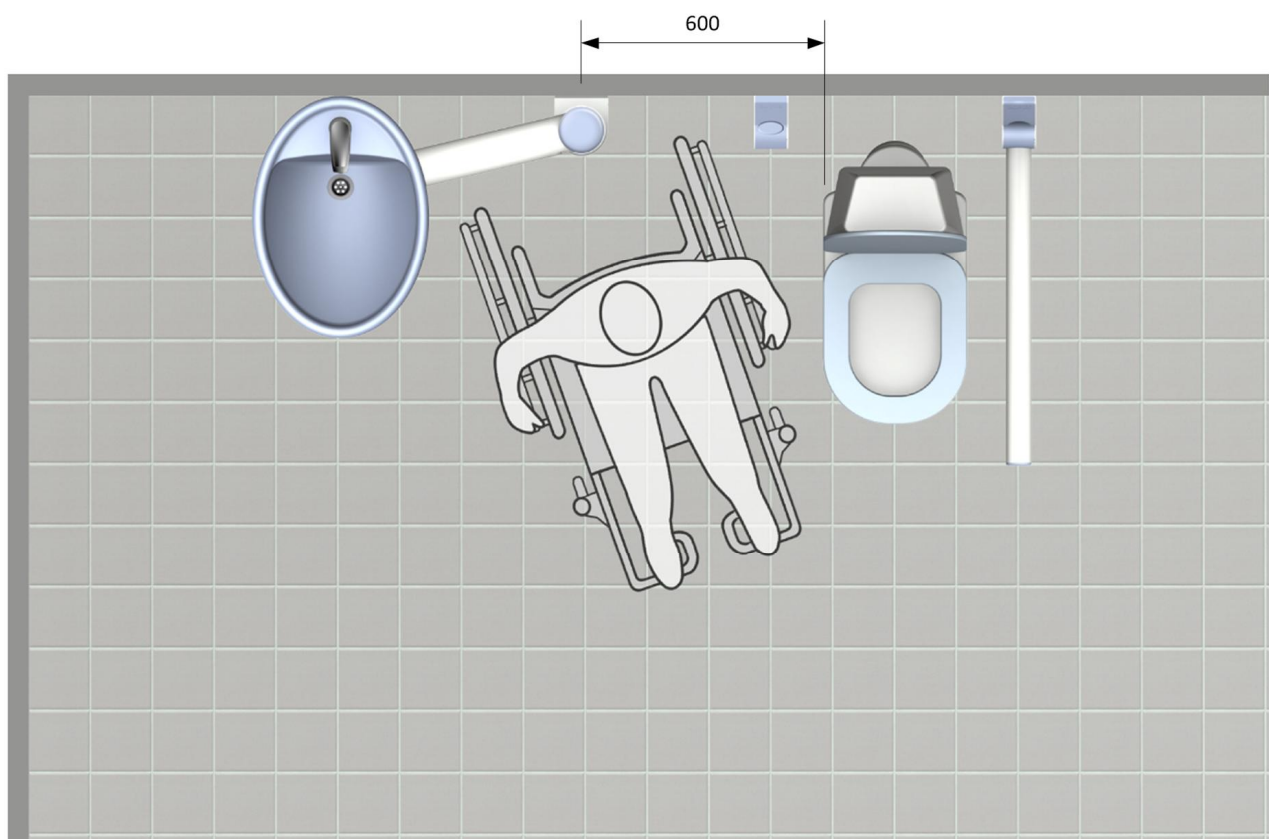
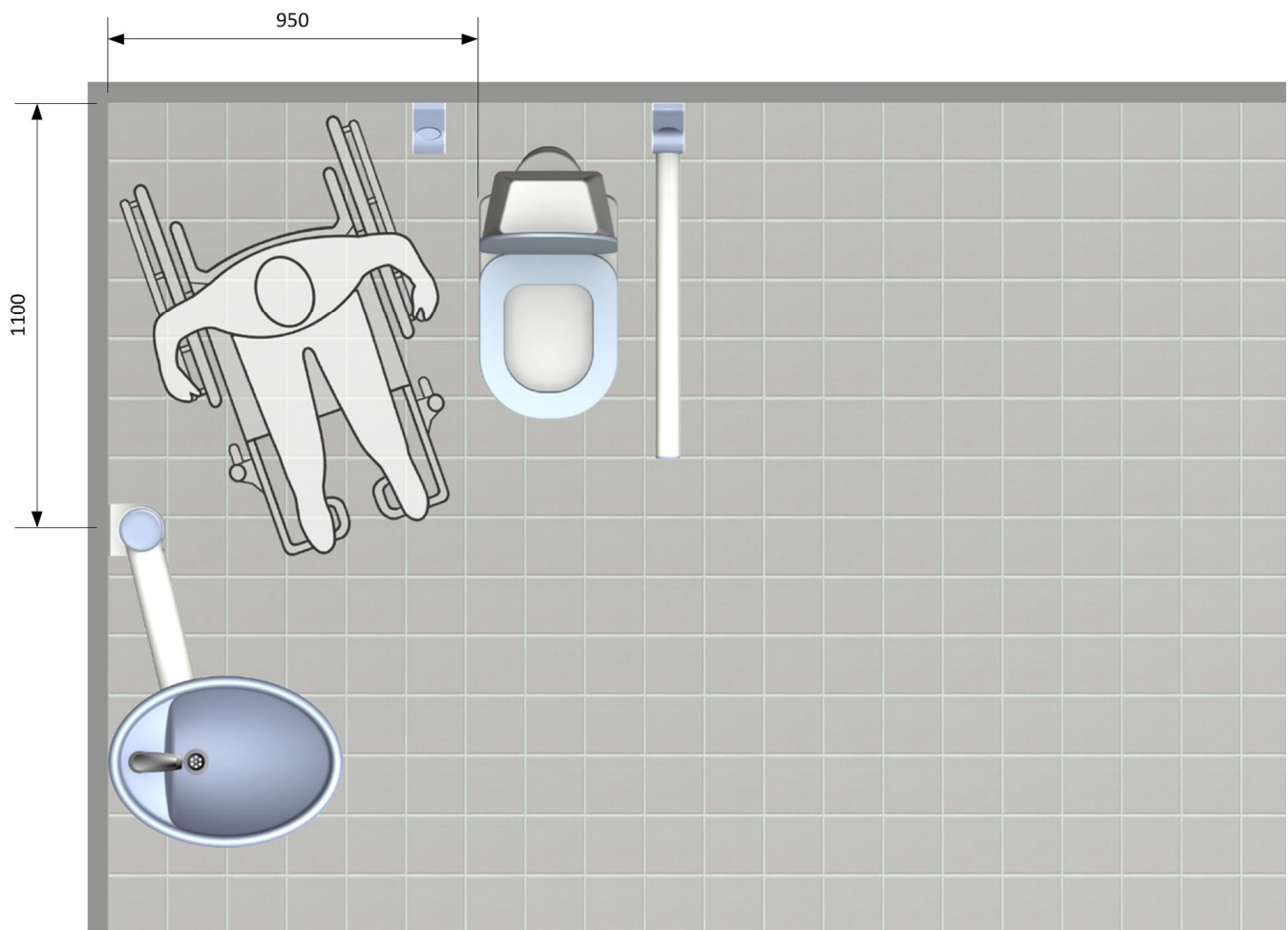
5. Målskitse / placering af vand og afløb



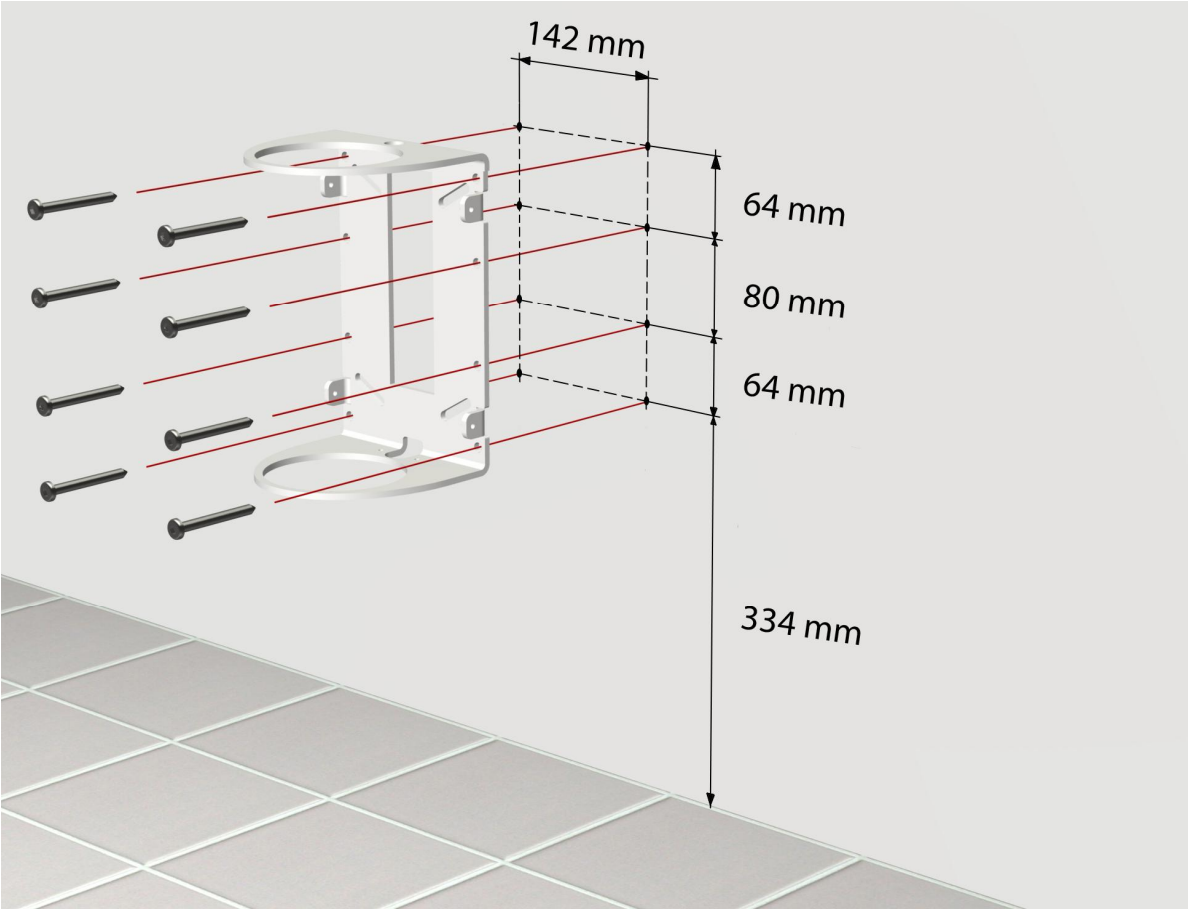
6. Eksplosions tegning



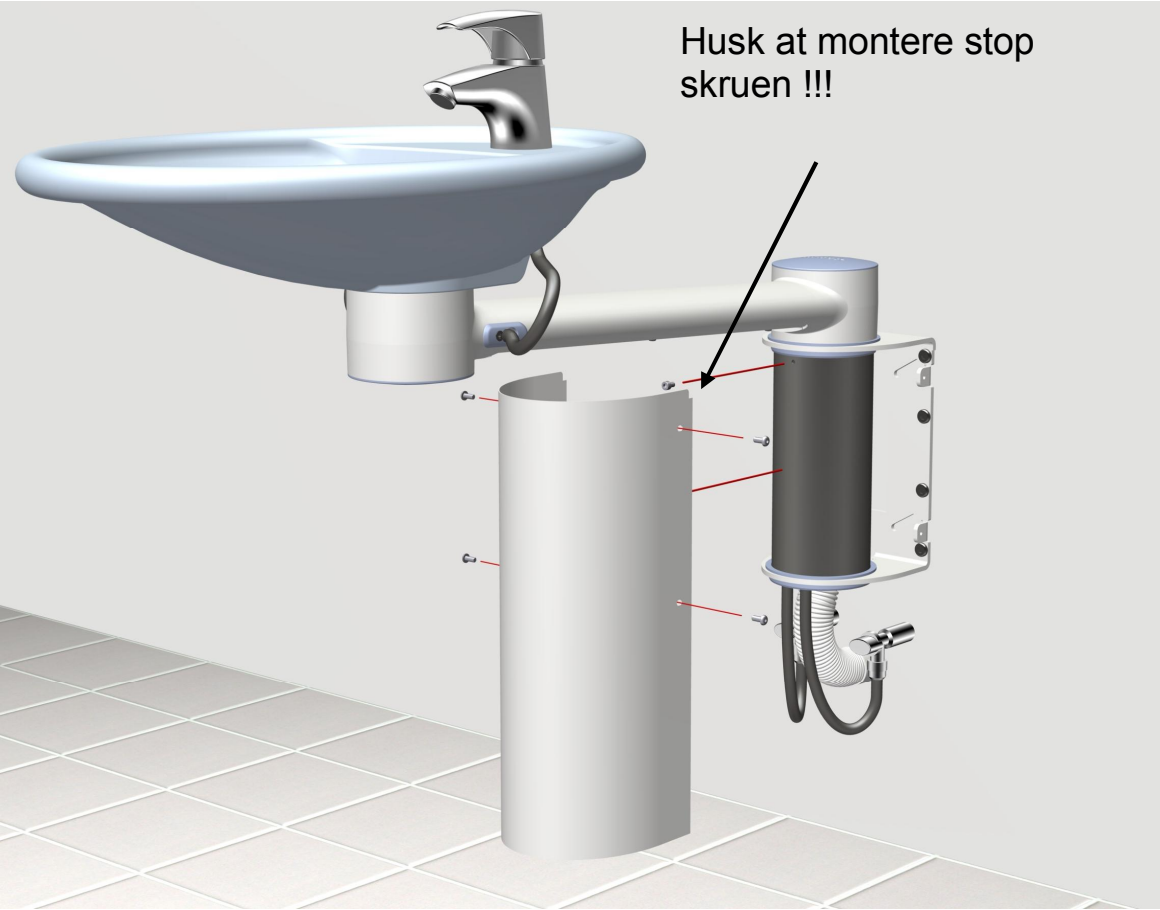
7. Indretningsforslag



8. Montage



8. Montage



9. Sikker anvendelse

- Mississippi svingbar vask må kun anvendes af personer, som har læst og forstået denne instruktion.
- Enhver anvendelse skal ske på en sådan måde, at risikoen for skader på personer eller ejendom ikke opstår. Det er den person, som betjener vasken, der har ansvaret for, at ingen kommer til skade.
- Børn og personer med nedsat observationsevne må kun betjene vasken under opsyn.
- Ved anvendelse i offentlige tilgængelige miljøer, hvor specielt børn eller andre personer med nedsat observationsevne kan komme i nærheden af vasken, skal personen som betjener vasken tage hensyn til de øvrige personers tilstedeværelse for at forhindre farlige situationer.
- Vasken må ikke betjenes, såfremt der er opstået fejl eller skader.
- Overbelast ikke vasken.
- Enhver forandring, som kan påvirke vaskens virkemåde eller opbygning, er ikke tilladt.
- Installation, service og reparationer må kun udføres af personale, som har tilstrækkelig kompetence.
- Såfremt monteringen af stellet ikke er udført ifølge denne montageanvisning, kan reklameretningen ophæves.
- Kun Ropox's originale reservedele må benyttes ved udskiftning af dele. Benyttes andre reservedele kan reklameretningen ophæves.

10. Rengøring/Vedligeholdelse

10.1 Rengøring af vask

Vasken må tørres med en opvredet klud med lunkent vand og almindelige rengøringsmidler. Det er ikke tilladt at benytte ætsende/ slibende væsker eller slibende klude, børster og svampe.

Efter rengøring skal vasken aftørres.

10.2 Vedligeholdelse



Inspektioner, service og reparationer skal udføres af kompetent personale

Vasken er vedligeholdelsesfri. Smøring af bevægelige dele er foretaget for stallets levetid. Af sikkerhedsmæssige og driftsmæssige årsager anbefaler vi et årligt eftersyn af vasken:

:

- Kontroller at alle boltsamlinger er fastspændt.
- Kontroller at vasken frit og uhindret kan bevæge sig, og at armen svinger ordentlig.

Efter hvert eftersyn udfyldes serviceskemaet.

Kun Ropox's originale reservedele må benyttes ved udskiftning af dele. Benyttes andre reservedele kan reklameretningen ophæves.

10.3 Serviceskema, drift og vedligeholdelse

Service og vedligehold	Serie nr.
Dato: _____	
Underskrift: _____	
Kommentarer: _____	

Service og vedligehold	Serie nr.
Dato: _____	
Underskrift: _____	
Kommentarer: _____	

Service og vedligehold	Serie nr.
Dato: _____	
Underskrift: _____	
Kommentarer: _____	

Service og vedligehold.	Serie nr.
Dato: _____	
Underskrift: _____	
Kommentarer: _____	

Service og vedligehold	Serie nr.
Dato: _____	
Underskrift: _____	
Kommentarer: _____	

Service og vedligehold	Serie nr.
Dato: _____	
Underskrift: _____	
Kommentarer: _____	

Service og vedligehold	Serie nr.
Dato: _____	
Underskrift: _____	
Kommentarer: _____	

Service og vedligehold	Serie nr.
Dato: _____	
Underskrift: _____	
Kommentarer: _____	

11. CE-erklæring

Produkt:	Mississippi, svingbar vask	
Varenumre:	Mississippi inkl. blandingsbatteri	40-41120

er i overensstemmelse med følgende direktiver og standarder:

DIREKTIVER

Rådets Direktiv nr. 89/392/EØF, vedrørende Maskiner ændret ved
Direktiv nr. 98/37/EF

Arbejdstilsynets bekendtgørelse nr. 561 af 24. juni 1994 med efterfølgende
ændringer

STANDARDER

DS/EN 12182: 2002

Original overensstemmelseserklæring kan rekvireres hos Ropox A/S.

12. Reklamation

Se generelle salgs- og leveringsbetingelser på www.ropox.dk



ROPOX A/S

Ringstedgade 221
DK – 4700 Næstved

Tel.: +45 55 75 05 00 Fax.: +45 55 75 05 50

E-mail: info@ropox.dk

www.ropox.com