



A DIRECT HEALTHCARE GROUP COMPANY

Bure Double 2.0

Teknisk manual



Bure Double 2.0

Nya Bure Double är utrustad med dubbel eldrift, dels med eldriven höj- och sänkning och dels med eldriven breddning av benstativen. Den nya versionen har en väsentligt lägre höjd över benstativen – för bättre åtkomst samt en högre brukarvikt (150kg) jämfört med tidigare version.

Contents

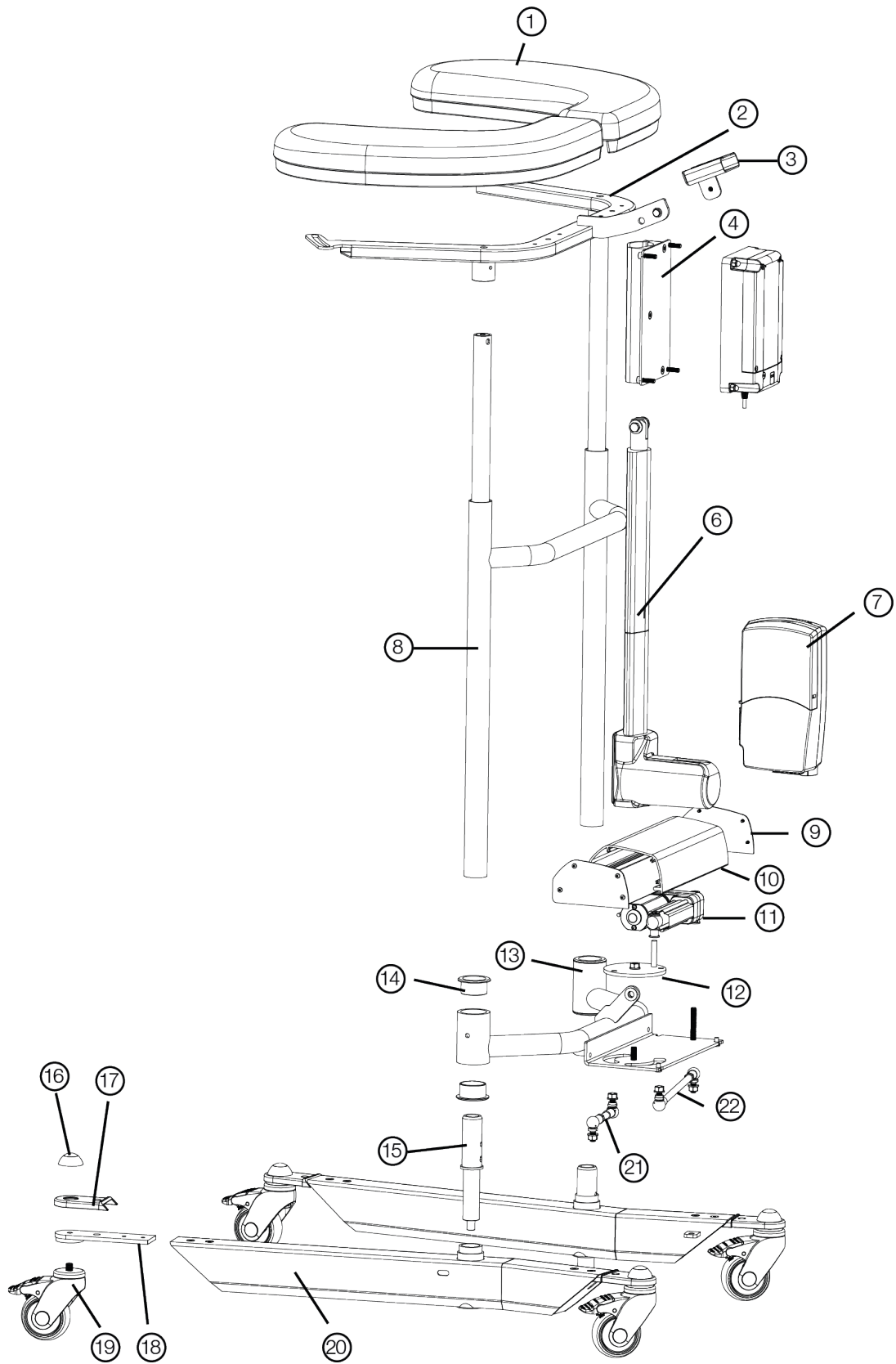
| | |
|--------------------------------------------|----|
| 1. Detaljförteckning reservdelar | 04 |
| 2. Tillbehör | 04 |
| 3. Elsystem - Tekniska Data | 06 |
| 4. Fjärrkontroll Plus | 06 |
| 5. Kopplingsschema styrbox | 07 |
| 6. Laddning av batteri | 07 |
| 7. LED på styrbox och batteri | 07 |
| 8. Underhåll | 08 |
| 9. Generella råd angående säkerhet/skötsel | 09 |
| 10. ID-märkning | 09 |
| 11. Återvinning/Kassering | 09 |
| 12. Garanti | 09 |
| 13. Tekniska specifikationer | 10 |

1. Detaljförteckning reservdelar

| | | | | | |
|-----------|----------|---------------------------------------|-----------|----------|------------------------------|
| 1 | 57-306 | Armstödsplatta vänster | 12 | 58-364 | Cirkulär platta |
| | 57-305 | Armstödsplatta höger | | | |
| 2 | 58-365 | Stativ för armstödsplatta | 13 | 58-352 | Tvärsektion |
| 3 | 57-041-3 | Fjärrkontrollhållare TH7 | 14 | 58-302 | Lagring (x2) för tvärsektion |
| 4 | 57-369 | Batteriklämma (alu) | 15 | 58-353 | Svarvad axel, benstativ |
| | 57-370 | Plåt/Batteriklämma (alu) | | | |
| 5 | 58-376 | Batteri, TiMotion | 16 | 57-776 | Övre täcklock, hjul |
| | | | | 57-775 | Planbricka, hjul |
| 6 | 58-377 | Ställdon, TiMotion | 17 | 58-360 | Täcklock, hjulplatta (PA) |
| 7 | 58-373 | Styrbox 220V, TiMotion | 18 | 58-354 | Hjulplatta |
| | 58-373-1 | Styrbox 100V, TiMotion | | | |
| 8 | 58-366 | Vertikalt stativ | 19 | 57-051 | Hjul 75mm |
| | 58-335 | Teleskopiskt innerrör inkl. glidlager | | 57-319 | Hjul 100mm |
| | | | | 57-049 | Hjul 125mm |
| 9 | 58-358 | Sidoplåt (2x) alu | 20 | 58-379-L | Benstativ, vänster |
| | | | | 58-379-R | Benstativ, höger |
| 10 | 58-356 | Aluprofil, breddning | 21 | | Länkkarm, höger |
| 11 | 58-378 | Ställdon breddning (TiMotion) | 22 | | Länkkarm, vänster |

2. Tillbehör

| Art. Nr. | Benämning |
|---------------------|---------------------------------------------------|
| | Handbromstillsats, 2 handtag |
| | Handbromstillsats, 1 handtag |
| 56-333-DB | Ståplatta kort |
| 56-383-DB | Ståplatta lång |
| 56-334 | Kromad droppstång |
| 56-335 | Hållare för droppstång |
| 56-336 | Syrgashållare |
| 56-337 | Sidostöd |
| 56-338 | Droppstång, komplett med hållare. Knästöd, platta |
| 56-387 | Länkhjul med broms 75 mm |
| 56-358 | Länkhjul med broms 100 mm |
| 56-361 | Länkhjul med broms 125 mm |
| 57-361-L | Armstödsplatta PUR vänster |
| 57-361-R | Armstödsplatta PUR höger |
| 58-374-2 | Handkontroll (TH7) |
| 56-062 | Handkontroll PLUS, DB (TH10) |
| 58-320 (-1, -2, -3) | Laddningskabel/EUR (-UK,-US,-AUS) |
| 58-326 (-1, -2, -3) | Spiralkabel/EUR (-UK,-US,-AUS) |



3. Elsystem - Tekniska Data

| Ställdon | Lyft | Breddning |
|------------------------|-------------|-------------|
| Tillverkare | T-Motion | T-Motion |
| Spänning | 24V | 24V |
| Lyftkraft | 2000N | 1000N |
| Dragkraft | 2000N | 1000N |
| Blockering vid lyft | 1000N | 1000N |
| Strömstyrka | 4.6A | 2.8A |
| Färg | Svart/Black | Svart/Black |
| Slaglängd | 400mm | 55mm |
| Min inbyggnadsmått | 605mm | 167mm |
| Kapslingsklass | IP66 | IP66 |
| IEC60601-1 3:e utgåvan | | |

Kontrollbox + Batteri

| | |
|------------------------|---------------------------------------------|
| Tillverkare | T-Motion |
| Spänning | 24V |
| Kapacitet | 2.0AH |
| Kapslingsklass | IP66 |
| Färg | Svart |
| Elsäkerhet | Class II (Dubbelisolering/Doubleinsulation) |
| IEC60601-1 3:e utgåvan | |

4. Fjärrkontroll Plus

**1. Serviceindikator – blinkar röd efter 11 månaders drift. Fast sken (röd) efter 12 månaders drift. Indikatorn är en påminnelse om att gå igenom anvisning Underhåll (se bruksanvisning/ Teknisk manual). Detta bör göras minst en gång per 12månader.

Återställning: Håll in knappar <2a> + <2b> i minst 30 sekunder.

** Indikatorn slocknar ca 30 sek efter att fjärrkontroll varit aktiv (batterisparfunktion).



5. Kopplingsschema Styrbox

För att hantera kopplingar enligt nedan så måste styrboxens täcklock tas bort. Detta görs med hjälp av en skruvmejsel eller liknande - se särskild märkning på styrboxen.

OBS: Var noga med att kontakter ansluts till rätt uttag eftersom detta annars kan skada ställdon.

1. Uttag för ställdon - höj/sänk.
2. Uttag för ställdon - breddning.
3. Uttag för fjärrkontroll.
4. Uttag för batterikontakt.
5. Uttag för stickpropp (OBS! För att IP-klassning ska gälla så ska stickpropp ALLTID vara ansluten till styrbox).



6. Laddning av batteri

- Stickpropp ansluts till 230V – vägguttag. Laddning påbörjas automatiskt och LED på batteriet blinkar grönt.
- Ladda batteriet i minst 8h.
- Om produkten ställs undan pga att den ej ska användas under en längre tid (mer än en vecka) så rekommenderar vi att batterikontakt lossas från styrboxen alternativt att batteriet stängs av med on/off knapp. På detta sätt elimineras risken att batteriet förstörs då styrboxen förbrukar en liten mängd ström även då bordet inte används.

7. LED på styrbox och batteri

- Styrbox – lyser grönt då spänning finns från batteri/nätuttag.

Batteri:

- Vid laddning lyser LED med blinkande grönt sken
- On/Off För att använda produkten - tryck på <ON>. Grön lampa börjar lysa/blinka. Med <OFF> knappen (håll in i 5s) kan man stänga av batteriet om produkten ej ska användas under en längre tid.
- Då batteriet är fulladdat så lyser LED med fast grönt sken
- Då batteri är i normalläge/drift så blinkar LED med grönt sken med OREGELBUNDET intervall enligt - 0,5 sek tänd, 4 sek släckt.
- Då batteri behöver laddas (kvarvarande kapacitet <25%) blinkar LED med orange/rött sken med REGELBUNDET intervall enligt - 0,5 sek tänd, 4 sek släckt.

OBS: Batteriet har en inbyggd funktion som automatiskt stänger av batteriet då kvarvarande kapacitet <20%. LED är då släckt. Batteriet måste nu laddas fullt innan elektroniken på nytt kan användas.



8. Underhåll

Rekommenderas minst 1 gång/år.

Kontrollera att/om

Allmänt

Bordet känns stumt/glappfritt.
Bordet inte skramlar vid manövrering.
Bordet är plant och alla hjul är i kontakt med underlaget.
Bordet ej är smutsigt.

Armstödsplattor

Armstödsplattor är hela och rena.
Breddning armstödsplattor fungerar.

Handtag

Grepp ej är skadade/smutsiga.

Handtagsinställning fungerar.

Batteri

Kontrollera att laddkabel är ansluten till styrbox
Kontrollera att fjärrkontrollen är ansluten till styrbox
Kontrollera att kopplingar är gjorda enligt kopplingschema
Kontrollera att batteri, ställdon och styrbox ej sitter/hänger löst.

Justering höjd/bredd

Höjning och sänkning fungerar.
Bordet känns stabilt vid maxinställning.
Inget glapp finns mellan vertikalt stativ och bottenstativ.
Klämmor för höjjustering låser.
Infästning av elställdon ska vara glappfri.
Reglering av höjd/breddning med fjärrkontroll fungerar.
Elställdonet ska löpa mjukt och med konstant hastighet.

Stativdelar

Inga mekaniska skador finns.
Inga skrapmärken finns.
Ändskydd/bottenstaiv sitter på.

Hjul/broms

Hjul rullar lätt /slitbanan ej är skadad
Hjulen är hårt åtdragna i bottenstativ.
Blockeringsbroms fungerar på alla hjul.
Handbroms fungerar.

Åtgärd

Rengör med ljum såpalösning/alkolbaserat rengöringsmedel (ej petroleumprodukter).

Rengör och byt om skador finns.
Byt låsratt.

Rengör med ljum såpalösning (ej petroleumprodukter).
Byt handtagsgrepp.
Komplettera ev. låsrattar/brickor

Komplettera med ny laddkabel, denna ska alltid vara ansluten till styrbox (IP65klassning).
Anslut ev. komplettera med ny fjärrkontroll.
Se kopplingschema i Teknisk manual.
Skruva åt, komplettera ev. med nya skruvförband.

Byt ev. styrhylsa (i stativ) alt. ändpropp (i kromat rör).
Teknisk manual visar konstruktion samt vilka förband som ska kontrolleras. Kontakta distributören om glapp ej kan åtgärdas.
Byt klämmor.
Skruva åt resp. infästningsförband, komplettera med skruv/låsmutter.
Kontrollera så att batteri/fjärrkontroll/ställdon är rätt kopplad enligt schema. Ladda batteriet. Kontakta kundtjänst.

Om skador finns - konsultera GATES kundtjänst.
Komplettera med bättringsfärg.
Komplettera med nya ändskydd.

Rengör alt. byt hjul (OBS: hjulen låses alltid i bottenstativ med kemisk låsning alt låsmutter.
Hjulen är kapslade och vi rekommenderar inte att de demonteras. Byt istället ut hela hjulpaketet.
Skruva åt hjulbult - komplettera med låsmutter alt. Kemisk låsning (modellberoende). Byt hjulpaket.
Justera broms alt komplettera med nya hjul.

9. Generella råd angående säkerhet/skötsel

Bure Gåbord skall enbart användas:

- Som ett GÅNGHJÄLPMEDEL/UPPRESNINGSHJÄLPMEDEL
- INOMHUS och på PLANA och HÅRDA underlag

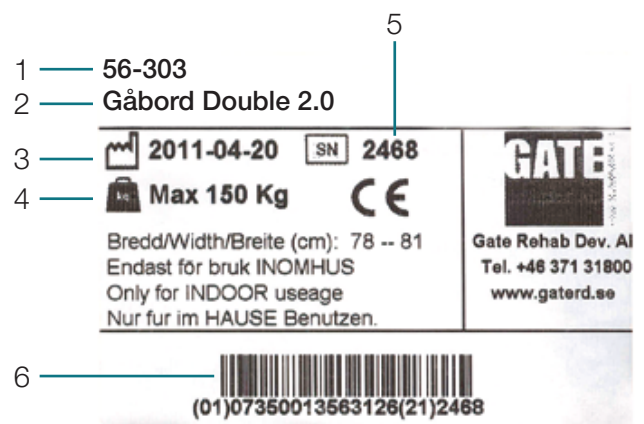
Kontrollera alltid innan användning att:

- Produkten känns glappfri
- Sele/remmar/fästen är hela/oskadade

Torka av gåbord och armstödsplattor vid behov – använd tvållösning/ytdesinfektionsmedel. Var uppmärksam på batteriets laddstatus (LED) – ladda vid behov.

10. ID-märkning

1. Artikelnummer
2. Produktnamn
3. Tillverkningsdatum
4. Max brukarvikt
5. Serienummer
6. EAN kod



11. Återvinning/Kassering

När produkten inte längre kan användas bör den återvinnas i enlighet med lagar/föreskrifter för avfallshantering i resp. land. Alla elektriska delar inkl. batterier måste tas bort och återvinnas som elektriska komponenter. (Rådgör med er lokala återvinningsanläggning för mer information om hur de olika materialen i produkten (metall, plast, elektronik) ska återvinnas).

12. Garanti

Vi lämnar två års garanti på ev. fabriksfel (Gäller ej förslitningsdetaljer).
För mer information eller frågor vänligen kontakta:

Gate Rehab Development AB
Industrigatan 2, S-330 21 Reftetele
tel 0371-318 00
info@gaterd.se

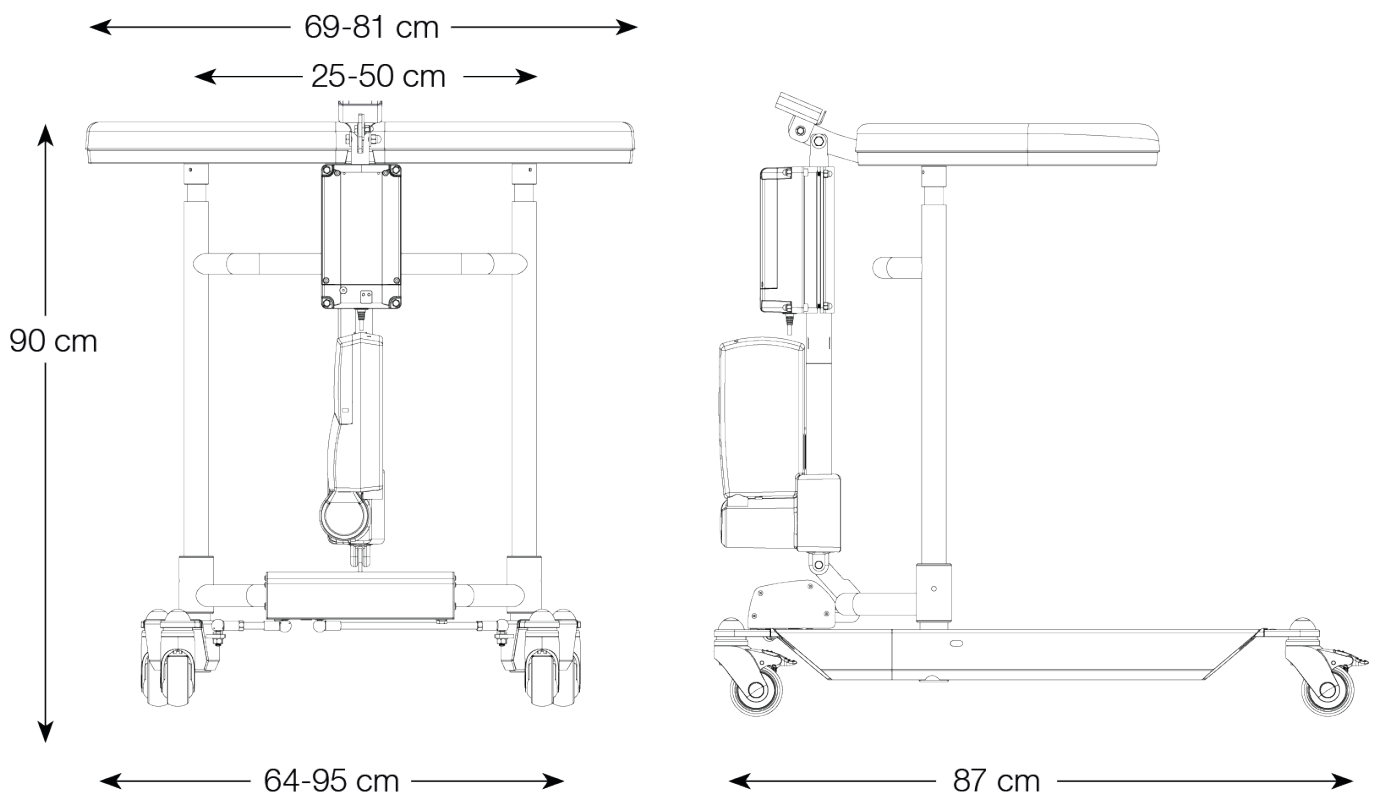


A DIRECT HEALTHCARE GROUP COMPANY

13. Tekniska specifikationer

Mått anges för bord med 125 mm hjul.

| Art. Nr. | Produkt | Bredd | Maxbrukarvikt | Längd | Höjd | Vikt | Armstöd/Innermått |
|----------|---------|-------|---------------|----------|------|---------|-------------------|
| 56-303 | 64-95cm | 150kg | 87cm | 90-130cm | 40kg | 25-50cm | |





A DIRECT HEALTHCARE GROUP COMPANY

Gate Rehab Development AB
Industrigatan 2
Reftele, Sverige
S-330 21

T: 0371-318 00
F: 0371-318 01
E: info@gaterd.se

LIT-00094 Issue 1
Date: January 2020

GATERD.SE