



A DIRECT HEALTHCARE GROUP COMPANY

Bure Ortho Bure Ortho S Bure Space

Teknisk manual



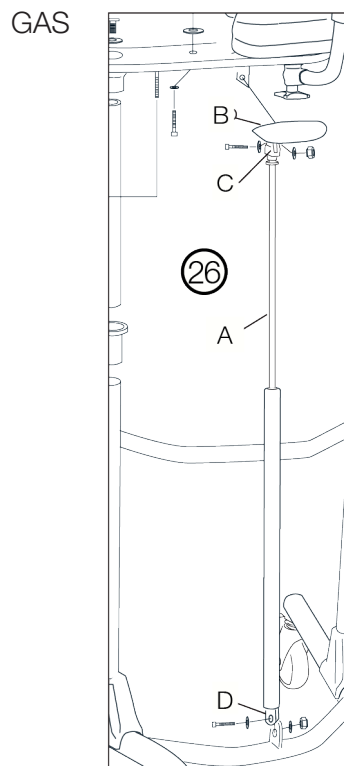
Bure Ortho Bure Ortho S Bure Space

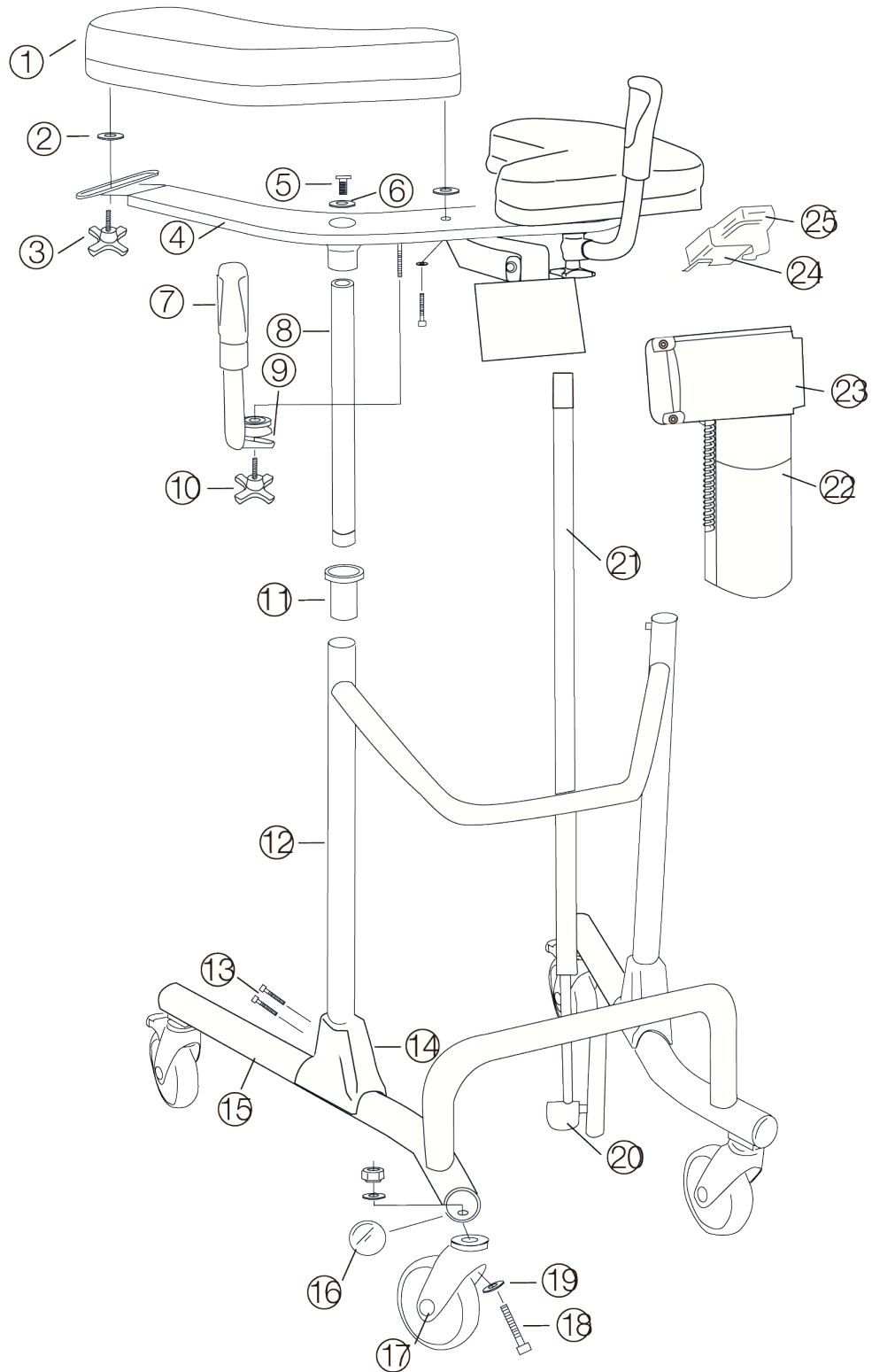
Contents

1. Detaljförteckning	04
2. Reservdelar	06
3. Tillbehör	07
4. Fjärrkontroll Plus	07
5. Övriga instruktioner T-Motion	08
6. Generella skötselråd	09
7. Säkerhetsanvisningar	09
8. ID-märkning	09
9. Återvinning/Kassering	09
10. Garanti	09
11. Storleksdimensioner	10

1. Detaljförteckning

1	Armstödsplatta	12	Mellan stativ	22	Styrbox (T-Motion)
2	Plastbricka	13	Skruvar	23	Batteri
3	Ratt	14	Skyddskåpa	24	Hållare för fjärrkontroll
4	Överstativ	15	Bottenstativ	25	Fjärrkontroll (T-Motion)
5	Infästningsbult (2 st)	16	Ändbussning	26	A Gaskolv
6	Taggbricka	17	Hjul		B Handtag
7	Handtag+grepp	18	Bult		C Arm/hus
8	Kromat rör	19	Bricka		D Skruv+bricka (2st)+mutter (infästning nedtill, upptill)
9	Klämma	20	Kåpa/Grön		
10	Ratt	21	Ställdon (T-Motion)		
11	Styrhylsa				





2. Reservdelar

Nr.	Art. Nr.	Beskrivning
1	57-357-R	Armstödsplatta höger
1	56-357-L	Armstödsplatta vänster
2	57-904	Plastbricka/Armstödsbreddning
3	56-364	Ratt för inst. breddning av armstödsplattor
4	57-356	Överstativ
5	57-816	Infästningsbult, M10X40
6	57-803	Taggbricka
7, 9, 10	56-353	Handtagsrörsats (2 par inkl. fästratt/klämmor)
8	58-311	Styrrör med bronsbussning
10	56-363	Ratt för handtagsinställning
11	56-340	Styrhylsa
12	57-355	Mellanstativ
13	57-810	Skruv M8X45
14	56-375	Skyddskåpa plast
15	57-354	Bottenstativ Bure Ortho
15	57-354-S	Bottenstativ Bure Ortho S
15	57-373	Bottenstativ, Bure Space
16	56-344	Ändavslutning bottenstativ, Svart/D45
17	56-361	Länkhjul m broms 125mm
-	56-357	Länkhjul u broms 100mm
-	56-358	Länkhjul m broms 100mm
-	56-360	Länkhjul u broms 125mm
-	56-387	Länkhjul med broms 75mm
18	-	Skruv M10X50
19	57-848	Låsbricka Nordloc
20	58-331	Kåpa/grön (T-motion)
21	58-377	T-Motion- Ställdon (Höj/Sänk)
22	58-373	T-Motion- Styrbox 220 V
22	58-373-1	T-motion- Styrbox 110V
23	58-376	T-Motion- Batteri
24	57-041-2	Hållare för handkontroll
25	58-374-1	T-Motion- Handkontroll (Höj/Sänk)
-	56-305	Bättringsfärg Bure Silver 8
-	58-326	T-Motion- Strömkabel/Spiral
-	58-326-1	Strömkabel/Spiral UK
-	58-326-2	Strömkabel/Spiral US
-	58-326-3	Strömkabel/Spiral AUS
26A	57-007-1	Gaskolv 400mm
26B	57-329	Handtag/Plast
26C	57-008-2	Hus/Alu

3. Tillbehör

Art. Nr.	Beskrivning
56-326-0	Handbromstillsats/två handtag
56-326-1	Handbromstillsats/enhandsbroms
56-327	Förhöjningssats 70mm
56-393	Ståplatta kort, Bure Ortho/Space
56-383	Ståplatta lång, Bure Ortho/Space
56-392	Dropphållare
56-335	Fäste för dropphållare
56-336	Hållare för syrgastub
56-337	Sidostöd, ställbart
56-338	Sats droppställning komplett
56-389	Mjukkokorg med fäste
56-061	Fjärrkontroll PLUS (TH10) inklusive hållare

4. Fjärrkontroll Plus

**1. Serviceindikator – blinkar röd efter 11 månaders drift. Fast sken (röd) efter 12 månaders drift. Indikatorn är en påminnelse om att gå igenom anvisning Underhåll (se bruksanvisning/Teknisk manual). Detta bör göras minst en gång per 12 månader.

Återställning: Håll in knappar <2a> + <2b> i minst 30 sekunder.

** Indikatorn slocknar ca 30 sek efter att fjärrkontroll varit aktiv (batterisparfunktion).



5. Övriga instruktioner T-Motion

Kopplingsschema Styrbox

För att hantera kopplingar enligt nedan så måste styrboxens täcklock tas bort. Detta görs med hjälp av en skruvmejsel eller liknande - se särskild märkning på styrboxen.

1. Uttag för ställdon - höj/sänk. OBS! Var noga med att kontakter ansluts till rätt uttag eftersom detta annars kan skada ställdon.
2. Uttag för fjärrkontroll.
3. Uttag för batterikontakt.
4. Uttag för stickpropp (OBS! För att IP-klassning ska gälla så ska stickpropp ALLTID vara ansluten till styrbox).

Laddning av batteri

- Stickpropp ansluts till 230V – vägguttag. Laddning påbörjas automatiskt och LED på batteriet blinkar grönt.
- Ladda batteriet i minst 8h.
- Om produkten ställs undan pga att den inte ska användas under en längre tid (mer än 3 veckor) så rekommenderar vi att batterikontakt lossas från styrboxen. På detta sätt elimineras risken att batteriet förstörs då styrboxen förbrukar en liten mängd ström även då bordet inte används.



LED på styrbox och batteri

- Styrbox – lyser grönt då spänning finns från batteri/nätuttag.

Batteri:

- Vid laddning lyser LED med blinkande grönt sken
- Då batteriet är fulladdat så lyser LED med fast grönt sken
- Då batteri är i normalläge/drift så blinkar LED med grönt sken med OREGELBUNDET intervall enligt - 0,5 sek tänd, 4 sek släckt.
- Då batteri behöver laddas (kvarvarande kapacitet <25%) blinkar LED med orange/rött sken med REGELBUNDET intervall enligt - 0,5 sek tänd, 4 sek släckt.

OBS: Batteriet har en inbyggd funktion som automatiskt stänger av batteriet då kvarvarande kapacitet <20%. LED är då släckt. Batteriet måste nu laddas fullt innan elektroniken på nytt kan användas.

6. Generella skötselråd

- Torka av gåbord och armstödsplattor vid behov – använd tvållösning/ytdesinfektionsmedel.
- Produkten kan rengöras i tvättunnel eller motsvarande då elektronik är IP65-klassad. Dock, produkten är ej rostfri vilket gör att rengöring i maskin kan förkorta produktens livslängd.
- Byt ut trasiga delar omedelbart – skall göras av kunnig personal.
- Produkten är endast avsedd för inomhusbruk.

7. Säkerhetsanvisningar

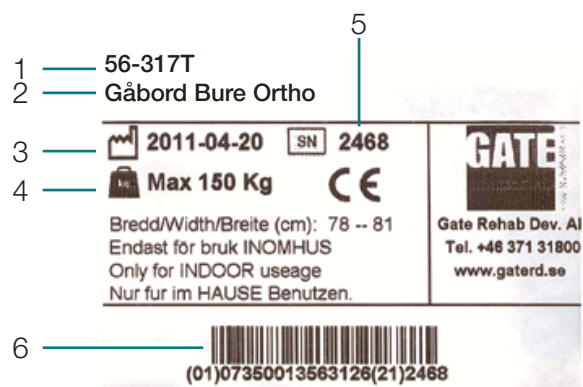
Bure Gåbord skall enbart användas:

- Som ett GÅNGHJÄLPMEDEL inomhus
- På PLANA och HÅRDA underlag

MAX BRUKARVIKT: 150 KG

8. ID-märkning

1. Artikelnummer
2. Produktnamn
3. Tillverkningsdatum
4. Max brukarvikt
5. Serienummer
6. EAN kod



9. Återvinning/Kassering

När produkten inte längre kan användas bör den återvinnas i enlighet med lagar/föreskrifter för avfallshantering i resp. land. Alla elektriska delar inkl. batterier måste tas bort och återvinnas som elektriska komponenter. (Rådgör med er lokala återvinningsanläggning för mer information om hur de olika materialen i produkten (metall, plast, elektronik) ska återvinnas).

10. Garanti

Vi lämnar två års garanti på ev. fabrikationsfel (Gäller ej förslitningsdetaljer).
För mer information eller frågor vänligen kontakta:

Gate Rehab Development AB
Industrigatan 2, 330 21 Reftetele
tel 0371-318 00
info@gaterd.se

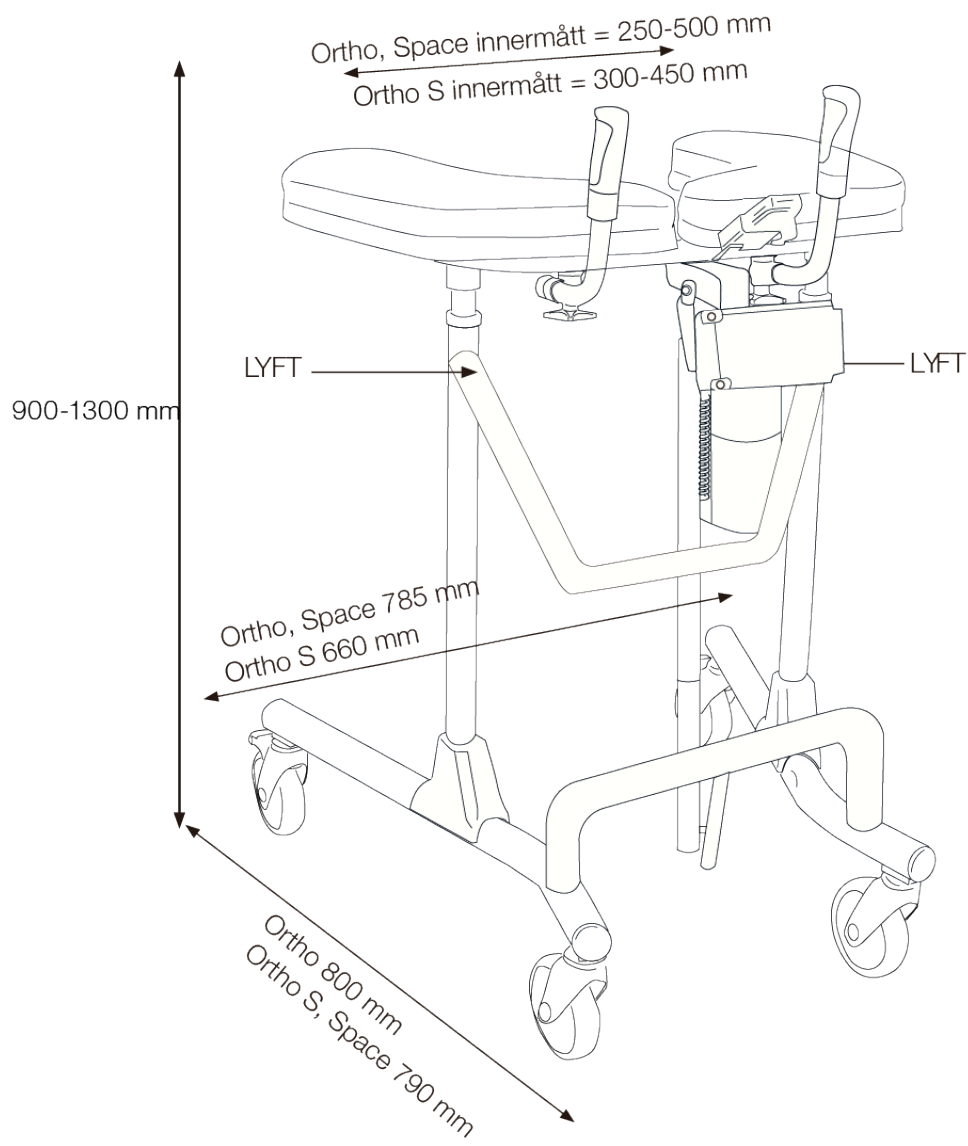


A DIRECT HEALTHCARE GROUP COMPANY

11. Storleksdimensioner

	Ortho, S, Space
Produktens vikt	20kg (Gas 15kg)
Produktens höjd	90-130cm

”LYFT” anger lämpligt grepp vid lyft av gåbordet vid transport.
OBS: Var minst två personer vid lyft.





A DIRECT HEALTHCARE GROUP COMPANY

Gate Rehab Development AB
Industrigatan 2
Reftele, Sverige
S-330 21

T: 0371-318 00
F: 0371-318 01
E: info@gaterd.se

LIT-00100 Issue 1
Date: January 2020

GATERD.SE