



A DIRECT HEALTHCARE GROUP COMPANY

# Bure Rise & Go DB

## Teknisk manual





# Bure Rise & Go DB

Bure Rise & Go är ett kostnadseffektivt gåbord som förfinats med en patenterad uppresningsfunktion. Tack var den elektriska uppresningen är Bure Rise & Go ett gånghjälpmedel, ett uppresningshjälpmedel och ett förflyttningshjälpmedel i en och samma produkt. Nu finns Rise & Go även med eldriven breddning av benstativen. Den flexibla breddningen i kombination med en lägre höjd över benstativen ger en ökad flexibilitet oavsett patientsituation på sjukhus eller i hemmet.

## Contents

1. Detaljförteckning reservdelar	04
2. Tillbehör	04
3. Elsystem - Tekniska Data	06
4. Fjärrkontroll Plus	06
5. Kopplingsschema styrbox	07
6. Laddning av batteri	07
7. LED på styrbox och batteri	07
8. Underhåll	08
9. Generella råd angående säkerhet/skötsel	09
10. ID-märkning	09
11. Återvinning/Kassering	09
12. Garanti	10
13. Tekniska specifikationer	10

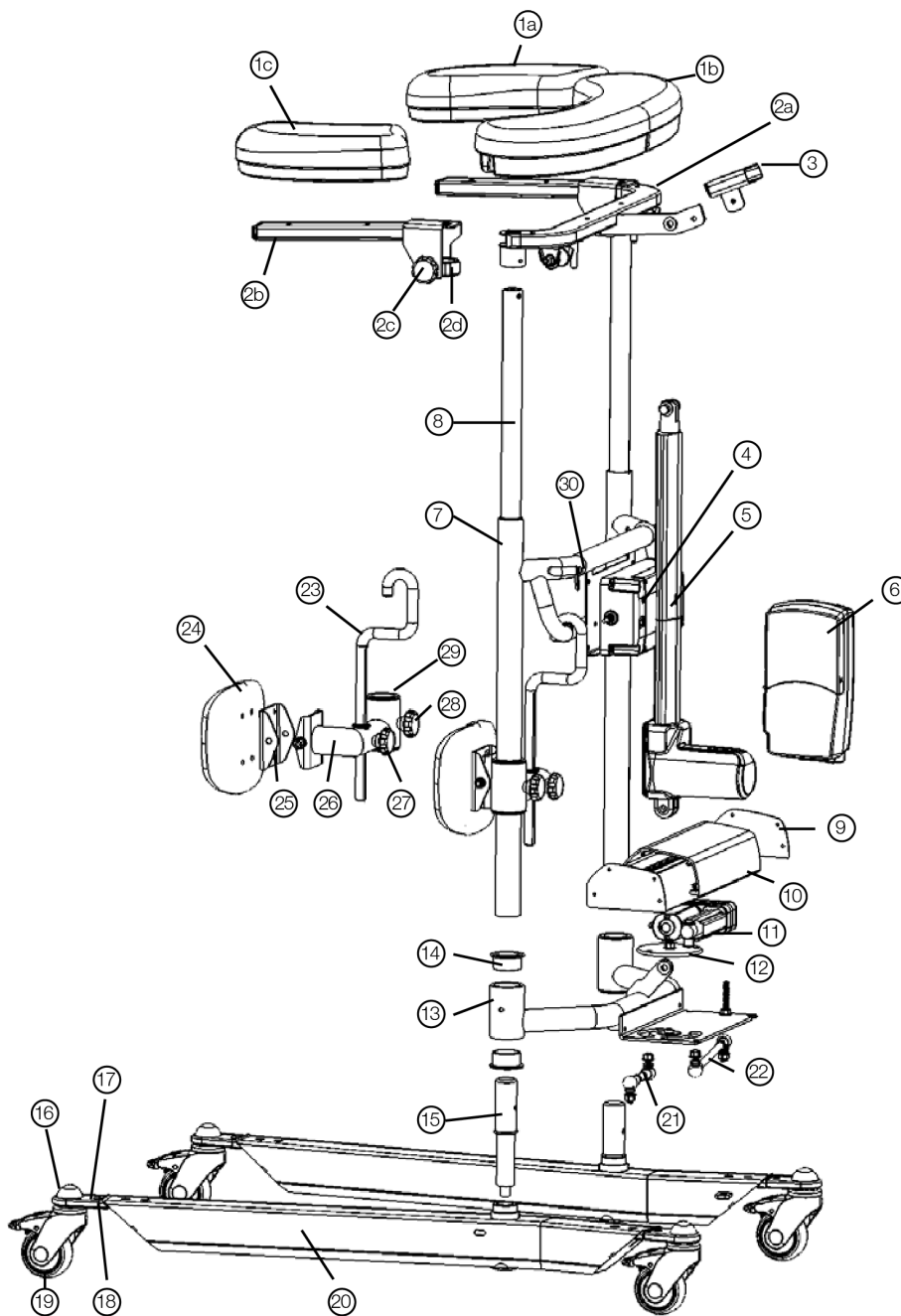
## 1. Detaljförteckning reservdelar

<b>1a</b>	58-306-L	Armstödsplatta vänster	<b>14</b>	58-302	Lagring (x2) för tvärsektion
<b>1b</b>	58-305	Armstödsplatta mittendel	<b>15</b>	58-353	Svarvad axel, benstativ
<b>1c</b>	58-306-R	Armstödsplatta höger	<b>16</b>	57-776 57-775	Övre täcklock, hjul Planbricka, hjul
<b>2a</b>	58-363	Stativ för armstödsplatta, mitten	<b>17</b>	58-360	Täcklock, hjulplatta (PA)
<b>2b</b>	58-304-L/R	Stativ för armstödsplatta, (höger/vänster)	<b>18</b>	58-354	Hjulplatta
<b>2c</b>	57-352	Låsspak	<b>19</b>	57-051 57-319 57-049	Hjul 75mm Hjul 100mm Hjul 125mm
<b>2d</b>	58-301	Klämma/Alu	<b>20</b>	58-355-L 58-355-R	Benstativ, vänster Benstativ, höger
<b>3</b>	57-041-3	Fjärrkontrollhållare TH7	<b>21</b>		Länkarm, höger
<b>4</b>	58-376	Batteri, TiMotion	<b>22</b>		Länkarm, vänster
<b>5</b>	58-377	Ställdon, TiMotion	<b>23</b>	58-310-1	Upphångningskrok
<b>6</b>	58-373 58-373-1	Styrbox 220V, TiMotion Styrbox 100V, TiMotion	<b>24</b>	58-312	Knästödsplatta
<b>7</b>	58-351	Vertikalt stativ, Rise DB	<b>25</b>	58-385	Hållare/Knästödsplatta (endast PUR)
<b>8</b>	58-311	Teleskopiskt innerrör inkl. glidlager	<b>26</b>	58-308-1-L/R	Svängarm/Knästöd (höger/vänster)
<b>9</b>	58-358	Sidoplåt (2x) alu	<b>27</b>	57-710	Ratt/Upphångningskrok
<b>10</b>	58-356	Aluprofil, breddning	<b>28</b>	57-839	Ratt/Svängarm
<b>11</b>	58-378	Ställdon breddning (TiMotion)	<b>29</b>	58-302	Bussning PA6
<b>12</b>	58-364	Cirkulär platta	<b>30</b>	58-322	Remstopp, grön
<b>13</b>	58-352	Tvärsektion			

## 2. Tillbehör

Art. Nr.	Benämning
	Handbromstillsats, 2 handtag
	Handbromstillsats, 1 handtag
56-333-DB	Ståplatta kort
56-383-DB	Ståplatta lång
56-334	Kromad droppstång
56-334	Hållare för droppstång
56-336	Syrgashållare
56-337	Sidostöd
56-338	Droppstång, komplett med hållare
56-387	Länkhjul med broms 75 mm
56-358	Länkhjul med broms 100 mm

56-361	Länkhjul med broms 125 mm
57-365	Armstödsplatta, mitten PUR
57-365-L/R	Armstödsplatta, vä/hö, PUR
57-367	Knästödsplatta, PUR
58-374-2	Handkontroll (TH7)
56-062	Handkontroll PLUS, DB (TH10)
58-320 (-1, -2, -3)	Laddningskabel/EUR (-UK,-US,-AUS)
58-326 (-1, -2, -3)	Spiralkabel/EUR (-UK,-US,-AUS)



### 3. Elsystem - Tekniska Data

Ställdon	Lyft	Breddning
Tillverkare	T-Motion	T-Motion
Spänning	24V	24V
Lyftkraft	2000N	1000N
Dragkraft	2000N	1000N
Blockering vid lyft	1000N	1000N
Strömstyrka	4.6A	2.8A
Färg	Svart	Svart
Slaglängd	400mm	55mm
Min inbyggnadsmått	605mm indragen längd	167mm
Kapslingsklass	IP66	IP66
IEC60601-1 3:e utgåvan		

#### Kontrollbox + Batteri

Tillverkare	T-Motion
Spänning	24V
Kapacitet	2.0AH
Kapslingsklass	IP66
Färg	Svart
Elsäkerhet	Class II (Dubbelisolering)
IEC60601-1 3:e utgåvan	

### 4. Fjärrkontroll Plus

\*\*1. Serviceindikator – blinkar röd efter 11 månaders drift. Fast sken (röd) efter 12 månaders drift. Indikatorn är en påminnelse om att gå igenom anvisning Underhåll (se bruksanvisning/ Teknisk manual). Detta bör göras minst en gång per 12månader.

Återställning: Håll in knappar <2a> + <2b> i minst 30 sekunder.

\*\* Indikatorn slocknar ca 30 sek efter att fjärrkontroll varit aktiv (batterisparfunktion).



## 5. Kopplingsschema Styrbox

För att hantera kopplingar enligt nedan så måste styrboxens täcklock tas bort. Detta görs med hjälp av en skruvmejsel eller liknande - se särskild märkning på styrboxen.

OBS: Var noga med att kontakter ansluts till rätt uttag eftersom detta annars kan skada ställdon.

1. Uttag för ställdon - höj/sänk.
2. Uttag för ställdon - breddning.
3. Uttag för fjärrkontroll.
4. Uttag för batterikontakt.
5. Uttag för stickpropp (OBS: För att IP-klassning ska gälla så ska stickpropp ALLTID vara ansluten till styrbox).



## 6. Laddning av batteri

- Stickpropp ansluts till 230V – vägguttag. Laddning påbörjas automatiskt och LED på batteriet blinkar grönt.
- Ladda batteriet i minst 8h.
- Om produkten ställs undan pga att den ej ska användas under en längre tid (mer än en vecka) så rekommenderar vi att batterikontakt lossas från styrboxen alternativt att batteriet stängs av med on/off knapp. På detta sätt elimineras risken att batteriet förstörs då styrboxen förbrukar en liten mängd ström även då bordet inte används.

## 7. LED på styrbox och batteri

- Styrbox – lyser grönt då spänning finns från batteri/nätuttag.

Batteri:

- Vid laddning lyser LED med blinkande grönt sken
- On/Off För att använda produkten - tryck på <ON>. Grön lampa börjar lysa/blinka. Med <OFF> knappen (håll in i 5s) kan man stänga av batteriet om produkten ej ska användas under en längre tid.
- Då batteriet är fulladdat så lyser LED med fast grönt sken
- Då batteri är i normalläge/drift så blinkar LED med grönt sken med OREGELBUNDET intervall enligt - 0,5 sek tänd, 4 sek släckt.
- Då batteri behöver laddas (kvarvarande kapacitet <25%) blinkar LED med orange/rött sken med REGELBUNDET intervall enligt - 0,5 sek tänd, 4 sek släckt.

OBS: Batteriet har en inbyggd funktion som automatiskt stänger av batteriet då kvarvarande kapacitet <20%. LED är då släckt. Batteriet måste nu laddas fullt innan elektroniken på nytt kan användas.



## 8. Underhåll

Rekommenderas minst 1 gång/år.

### Kontrollera att/om

#### Allmänt

Bordet känns stumt/glappfritt.  
Bordet inte skramlar vid manövrering.  
Bordet är plant och alla hjul är i kontakt med underlaget.  
Bordet ej är smutsigt.

#### Armstödsplattor

Armstödsplattor är hela och rena.  
Breddning armstödsplattor fungerar.

#### Handtag

Grepp ej är skadade/smutsiga.

Handtagsinställning fungerar.

#### Batteri

Kontrollera att laddkabel är ansluten till styrbox  
Kontrollera att fjärrkontrollen är ansluten till styrbox  
Kontrollera att kopplingar är gjorda enligt kopplingschema  
Kontrollera att batteri, ställdon och styrbox ej sitter/hänger löst.

#### Justering höjd/bredd

Höjning och sänkning fungerar.  
Bordet känns stabilt vid maxinställning.  
Inget glapp finns mellan vertikalt stativ och bottenstativ.  
Klämmor för höjjustering låser.  
Infästning av elställdon ska vara glappfri.  
Reglering av höjd/breddning med fjärrkontroll fungerar.  
Elställdonet ska löpa mjukt och med konstant hastighet.

#### Stativdelar

Inga mekaniska skador finns.  
Inga skrapmärken finns.  
Ändskydd/bottenstativ sitter på.

#### Hjul/broms

Hjul rullar lätt /slitbanan ej är skadad  
Hjulen är hårt åtdragna i bottenstativ.  
Blockeringsbroms fungerar på alla hjul.  
Handbroms fungerar.

### Åtgärd

Rengör med ljum såpalösning (ej petroleumprodukter).

Rengör och byt om skador finns.  
Byt låsratt.

Rengör med ljum såpalösning (ej petroleumprodukter).  
Byt handtagsgrepp.  
Komplettera ev. låsrattar/brickor

Komplettera med ny laddkabel, denna ska alltid vara ansluten till styrbox (IP65klassning).  
Anslut ev. komplettera med ny fjärrkontroll.  
Se kopplingschema i Teknisk manual.  
Skruva åt, komplettera ev. med nya skruvförband.

Byt ev. styrhylsa (i stativ) alt. ändpropp (i kromat rör).  
Teknisk manual visar konstruktion samt vilka förband som ska kontrolleras. Kontakta distributören om glapp ej kan åtgärdas.  
Byt klämmor.  
Skruva åt resp. infästningsförband, komplettera med skruv/låsmutter.  
Kontrollera så att batteri/fjärrkontroll/ställdon är rätt kopplad enligt schema. Ladda batteriet. Kontakta kundtjänst.

Om skador finns - konsultera GATES kundtjänst.  
Komplettera med bättringsfärg.  
Komplettera med nya ändskydd.

Rengör alt. byt hjul (OBS: hjulen låses alltid i bottenstativ med kemisk låsning alt låsmutter.  
Hjulen är kapslade och vi rekommenderar inte att de demonteras. Byt istället ut hela hjulpaketet.  
Skruva åt hjulbult - komplettera med låsmutter alt. Kemisk låsning (modellberoende). Byt hjulpaket.  
Justera broms alt komplettera med nya hjul.



**Sele**

Spännen, sömmar och kardborrelåsningar (velcro) är hela/intakta.

Byt sele. Finns i storlek S, M, L, XL.

Låsbleck i bord (gröna) är hela.

Byt låsbleck.

**Hållare/remmar**

Hållaren/remmar ej är böjd (se bild s3).

En böjd hållare tyder på att produkt har överbelastats. Stativ ska då bytas ut innan produkten används igen. Kontrollera selens märkning. Om selens produktionsdatum är äldre än 3 år så ska sele/remmar kasseras.

Sele och fastsättningsremmar ska bytas minst var 3:e år.

## 9. Generella råd angående säkerhet/skötsel

Bure Gåbord skall enbart användas:

- Som ett GÅNGHJÄLPMEDEL/UPPRESNINGSHJÄLPMEDEL
- INOMHUS och på PLANA och HÅRDA underlag

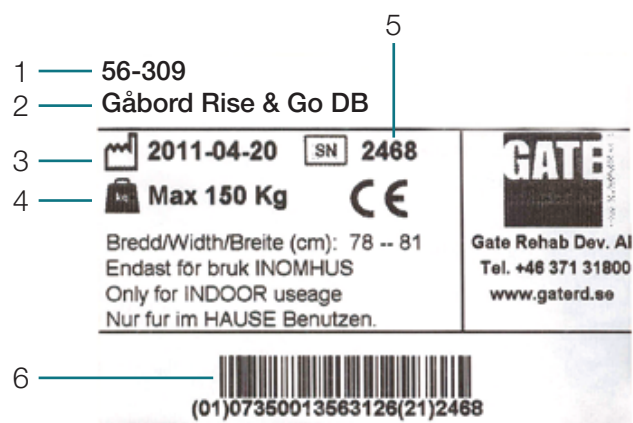
Kontrollera alltid innan användning att:

- Produkten känns glappfri
- Sele/remmar/fästen är hela/oskadade

Torka av gåbord och armstödsplattor vid behov – använd tvålösning/ytdesinfektionsmedel. Var uppmärksam på batteriets laddstatus (LED) – ladda vid behov.

## 10. ID-märkning

1. Artikelnummer
2. Produktnamn
3. Tillverkningsdatum
4. Max brukarvikt
5. Serienummer
6. EAN kod



## 11. Återvinning/Kassering

När produkten inte längre kan användas bör den återvinnas i enlighet med lagar/föreskrifter för avfallshantering i resp. land. Alla elektriska delar inkl. batterier måste tas bort och återvinnas som elektriska komponenter. (Rådgör med er lokala återvinningsanläggning för mer information om hur de olika materialen i produkten (metall, plast, elektronik) ska återvinnas).

## 12. Garanti

Vi lämnar två års garanti på ev. fabriksfel (Gäller ej förslitningsdetaljer).  
För mer information eller frågor vänligen kontakta:

Gate Rehab Development AB  
Industrigatan 2, S-330 21 Reftetele  
tel 0371-318 00  
info@gaterd.se

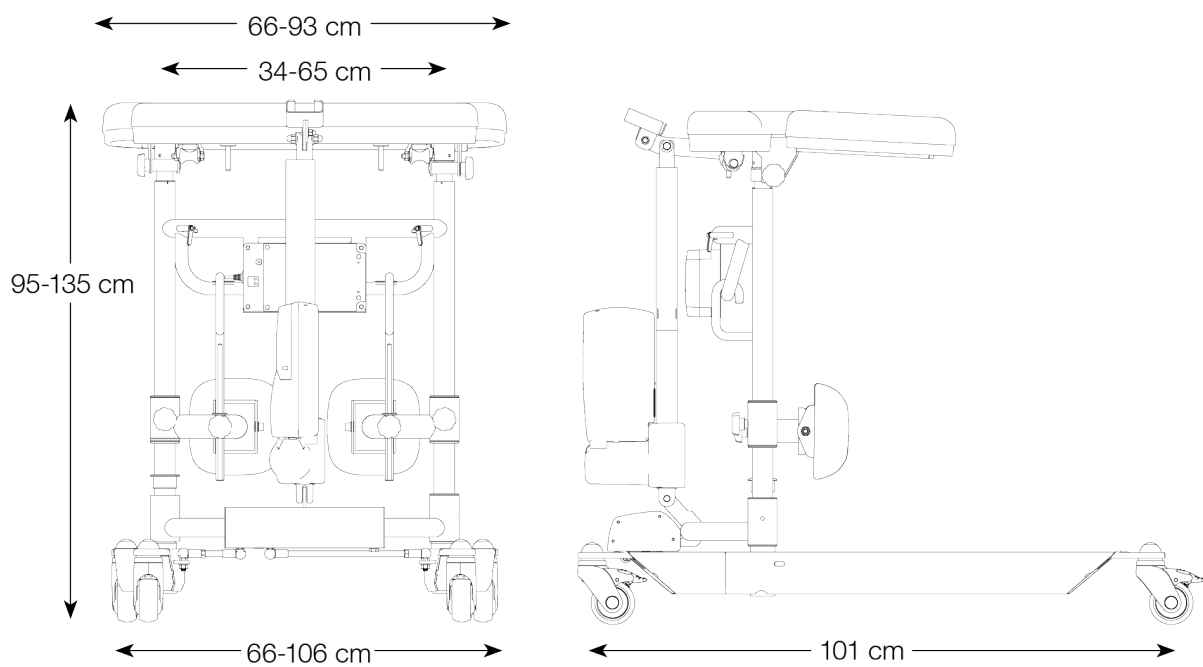


A DIRECT HEALTHCARE GROUP COMPANY

## 13. Tekniska specifikationer

Mått anges för bord med 125 mm hjul.

Art. Nr.	Produkt	Bredd	Maxbrukarvikt	Längd	Höjd	Vikt	Armstöd/Innermått
56-309	66-106cm	150kg	101cm	95-135cm	40kg	34-65cm	







A DIRECT HEALTHCARE GROUP COMPANY

Gate Rehab Development AB  
Industrigatan 2  
Reftele, Sverige  
S-330 21

T: 0371-318 00  
F: 0371-318 01  
E: [info@gaterd.se](mailto:info@gaterd.se)

LIT-00106 Issue 1  
Date: January 2020

[GATERD.SE](http://GATERD.SE)