



A DIRECT HEALTHCARE GROUP COMPANY

Bure Rise & Go

Teknisk manual



Bure Rise & Go

Bure Rise & Go är ett komplett gång- hjälpmedel med möjlighet till förflyttning av patienter samt enkel, stabil och säker uppresning. Lösningen bygger på en nyutvecklad sele som fästs vid Bure Gåbord vars eldrivna höjjustering hjälper patienten upp från sittande till stående ställning. Det finns både gåträningsselar och uppresningsselar till Bure Rise & Go.

Contents

1. Detaljförteckning reservdelar	04
2. Tillbehör	04
3. Elsystem - Tekniska Data	06
4. Fjärrkontroll Plus	06
5. Kopplingsschema styrbox	07
6. Laddning av batteri	07
7. LED på styrbox och batteri	07
8. Underhåll	08
9. Generella råd angående säkerhet/skötsel	09
10. ID-märkning	09
11. Återvinning/Kassering	09
12. Garanti	10
13. Tekniska specifikationer	10

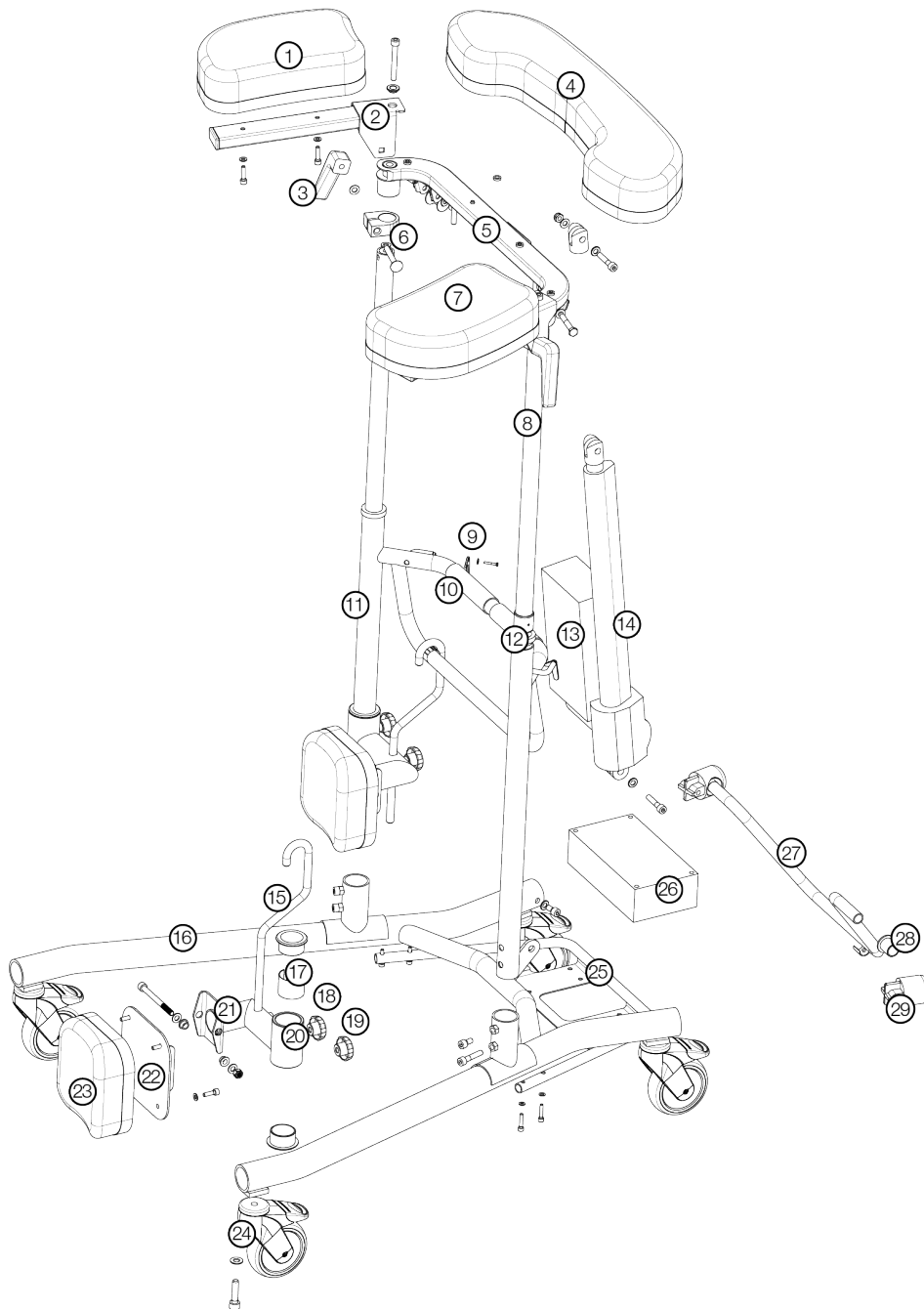
1. Detaljförteckning reservdelar

1	58-306-L	Armstödsplatta vänster	16	58-313	Bottenstativ
2	58-304-L/R	Stativ för armstödsplatta/vä/hö	17	58-302	Bussning PA6
3	57-352	Låsspak	18	57-710	Ratt för justering av upphängningskrok, L=27
4	58-305	Armstödsplatta mittendel	19	57-839	Ratt för ändring av knäplattor, L=15
5	58-303	Stativ för Armstödsplatta, mitten	20	58-323	Plastbussning, nedre
6	58-301	Klämma/Alu	21	58-308-1-L/R	Svängarm/Knästöd (hö, vä)
7	58-306-R	Armstödsplatta höger	22	58-309	Justeringsplatta för knästöd
8	58-311	Teleskopiskt innerrör inkl. glidlager	23	58-312	Knästödsplatta
9	58-322	Remhållare, grön	24	56-361	Länkhjul med broms 125 mm
10	58-327	Handtagsplatta, skum	25	58-314	Batterihylla
11	58-307	Vertikalt stativ	26	58-376	Batteri
12	57-310	Plastbussning, övre	27	57-341-1	Rör för Anti-tilt
13	58-373	Kontroll box 220 V	28	57-353	Plastbussning/Anti-tilt
13	58-373-1	Kontroll box 110 V	29	57-340-1	Aluhållare/Anti-tilt
14	58-377	Ställdon			
15	58-310-1	Upphängningskrok			

2. Tillbehör

Art. Nr.	Benämning
	Handbromstillsats, 2 handtag
	Handbromstillsats, 1 handtag
56-333-1	Ståplatta/ALU kort
56-383	Ståplatta/ALU lång
56-334	Kromad droppstång
56-335	Hållare för droppstång
56-336	Syrgashållare
56-337	Sidostöd
56-338	Droppstång, komplett med hållare
56-384-S/M/L/XL	Uppresningssele (S=95-105cm, M=105-120cm, L=110-140cm, XL=130-160cm)
56-388-S/M/L/XL	Gåträningssele (S=95-105cm, M=105-120cm, L=110-140cm, XL=130-160cm)
56-387	Länkhjul med broms 75 mm
56-358	Länkhjul med broms 100 mm
56-361	Länkhjul med broms 125 mm
58-376	Batteri
58-374-1	Handkontroll, upp/ner
58-320 (-1, -2, -3)	Laddningskabel/EUR (-UK,-US,-AUS)
58-326 (-1, -2, -3)	Spiralkabel/EUR (-UK,-US,-AUS)

- 58-328 Hälband
- 56-061 Fjärrkontroll PLUS (TH10) inklusive hållare
- 57-365 Armstödsplatta, mitten PUR
- 57-366-L/R Armstödsplatta, vä/hö, PUR



3. Elsystem - Tekniska Data

Ställdon

Tillverkare	T-Motion
Spänning	24V
Lyftkraft	2000N
Dragkraft	2000N
Blockering vid lyft	1000N
Strömstyrka	4.6A
Färg	Svart
Slaglängd	400mm
Min inbyggnadsmått	605mm indragen längd
Kapslingsklass	IP66
IEC60601-1 3:e utgåvan	

Kontrollbox + Batteri

Tillverkare	T-Motion
Spänning	24V
Kapacitet	2.0AH
Kapslingsklass	IP66
Färg	Svart
Elsäkerhet	Class II (Dubbelisolering)
IEC60601-1 3:e utgåvan	

4. Fjärrkontroll Plus

**1. Serviceindikator – blinkar röd efter 11 månaders drift. Fast sken (röd) efter 12 månaders drift. Indikatorn är en påminnelse om att gå igenom anvisning Underhåll (se bruksanvisning/ Teknisk manual). Detta bör göras minst en gång per 12månader.

Återställning: Håll in knappar <2a> + <2b> i minst 30 sekunder.

** Indikatorn slocknar ca 30 sek efter att fjärrkontroll varit aktiv (batterisparfunktion).



5. Kopplingsschema Styrbox

För att hantera kopplingar enligt nedan så måste styrboxens täcklock tas bort. Detta görs med hjälp av en skruvmejsel eller liknande - se särskild märkning på styrboxen.

OBS: Var noga med att kontakter ansluts till rätt uttag eftersom detta annars kan skada ställdon.

1. Uttag för ställdon - höj/sänk.
2. Uttag för fjärrkontroll.
3. Uttag för batterikontakt.
4. Uttag för stickpropp (OBS: För att IP-klassning ska gälla så ska stickpropp ALLTID vara ansluten till styrbox).



6. Laddning av batteri

- Stickpropp ansluts till 230V – vägguttag. Laddning påbörjas automatiskt och LED på batteriet blinkar grönt.
- Ladda batteriet i minst 8h.
- Om produkten ställs undan pga att den ej ska användas under en längre tid (mer än en vecka) så rekommenderar vi att batterikontakt lossas från styrboxen alternativt att batteriet stängs av med on/off knapp. På detta sätt elimineras risken att batteriet förstörs då styrboxen förbrukar en liten mängd ström även då bordet inte används.

7. LED på styrbox och batteri

- Styrbox – lyser grönt då spänning finns från batteri/nätuttag.

Batteri:

- Vid laddning lyser LED med blinkande grönt sken
- On/Off För att använda produkten - tryck på <ON>. Grön lampa börjar lysa/blinka. Med <OFF> knappen (håll in i 5s) kan man stänga av batteriet om produkten ej ska användas under en längre tid.
- Då batteriet är fulladdat så lyser LED med fast grönt sken
- Då batteri är i normalläge/drift så blinkar LED med grönt sken med OREGELBUNDET intervall enligt - 0,5 sek tänd, 4 sek släckt.
- Då batteri behöver laddas (kvarvarande kapacitet <25%) blinkar LED med orange/rött sken med REGELBUNDET intervall enligt - 0,5 sek tänd, 4 sek släckt.



OBS: Batteriet har en inbyggd funktion som automatiskt stänger av batteriet då kvarvarande kapacitet <20%. LED är då släckt. Batteriet måste nu laddas fullt innan elektroniken på nytt kan användas.

8. Underhåll

Rekommenderas minst 1 gång/år.

Kontrollera att/om

Allmänt

Bordet känns stumt/glappfritt.
Bordet inte skramlar vid manövrering.
Bordet är plant och alla hjul är i kontakt med underlaget.
Bordet ej är smutsigt.

Armstödsplattor

Armstödsplattor är hela och rena.
Breddning armstödsplattor fungerar.

Handtag

Grepp ej är skadade/smutsiga.

Handtagsinställning fungerar.

Batteri

Kontrollera att laddkabel är ansluten till styrbox
Kontrollera att fjärrkontrollen är ansluten till styrbox
Kontrollera att kopplingar är gjorda enligt kopplingschema
Kontrollera att batteri, ställdon och styrbox ej sitter/hänger löst.

Höjjustering

Höjning och sänkning fungerar.
Bordet känns stabilt vid maxinställning.
Inget glapp finns mellan vertikalt stativ och bottenstativ.
Klämmor för höjjustering låser.
Infästning av elställdon ska vara glappfri.
Reglering av höjd/breddning med fjärrkontroll fungerar.
Elställdonet ska löpa mjukt och med konstant hastighet.

Stativdelar

Inga mekaniska skador finns.
Inga skrapmärken finns.
Ändskydd/bottenstaiv sitter på.

Hjul/broms

Hjul rullar lätt /slitbanan ej är skadad
Hjulen är hårt åtdragna i bottenstativ.
Blockeringsbroms fungerar på alla hjul.
Handbroms fungerar.

Åtgärd

Rengör med ljum såpalösning (ej petroleumprodukter).

Rengör och byt om skador finns.
Byt låsratt.

Rengör med ljum såpalösning (ej petroleumprodukter).
Byt handtagsgrepp.
Komplettera ev. låsrattar/brickor

Komplettera med ny laddkabel, denna ska alltid vara ansluten till styrbox (IP65klassning).
Anslut ev. komplettera med ny fjärrkontroll.
Se kopplingschema i Teknisk manual.
Skruva åt, komplettera ev. med nya skruvförband.

Byt ev. styrhylsa (i stativ) alt. ändpropp (i kromat rör).
Teknisk manual visar konstruktion samt vilka förband som ska kontrolleras. Kontakta distributören om glapp ej kan åtgärdas.
Byt klämmor.
Skruva åt resp. infästningsförband, komplettera med skruv/låsmutter.
Kontrollera så att batteri/fjärrkontroll/ställdon är rätt kopplad enligt schema. Ladda batteriet. Kontakta kundtjänst.

Om skador finns - konsultera GATES kundtjänst.
Komplettera med bättringsfärg.
Komplettera med nya ändskydd.

Rengör alt. byt hjul (OBS: hjulen låses alltid i bottenstativ med kemisk låsning alt låsmutter.
Hjulen är kapslade och vi rekommenderar inte att de demonteras. Byt istället ut hela hjulpaketet.
Skruva åt hjulbult - komplettera med låsmutter alt. Kemisk låsning (modellberoende). Byt hjulpaket.
Justera broms alt komplettera med nya hjul.

Sele

Spännen, sömmar och kardborrelåsningar (velcro) är hela/intakta.

Byt sele. Finns i storlek S, M, L, XL.

Låsbleck i bord (gröna) är hela.

Byt låsbleck.

9. Generella råd angående säkerhet/skötsel

Bure Gåbord skall enbart användas:

- Som ett GÅNGHJÄLPMEDEL/UPPRESNINGSHJÄLPMEDEL
- INOMHUS och på PLANA och HÅRDA underlag

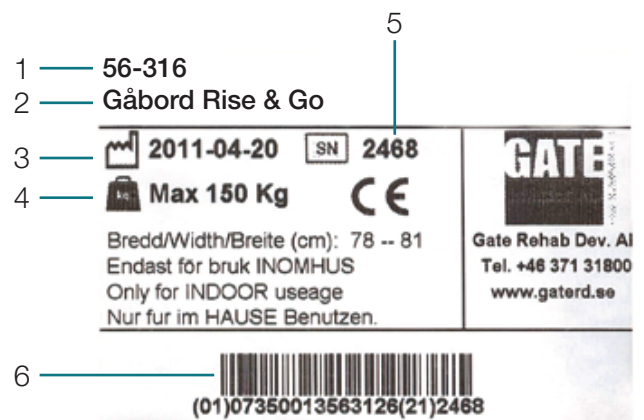
Kontrollera alltid innan användning att:

- Produkten känns glappfri
- Sele/remmar/fästen är hela/oskadade

Torka av gåbord och armstödsplattor vid behov – använd tvållösning/ytdesinfektionsmedel. Var uppmärksam på batteriets laddstatus (LED) – ladda vid behov.

10. ID-märkning

1. Artikelnummer
2. Produktnamn
3. Tillverkningsdatum
4. Max brukarvikt
5. Serienummer
6. EAN kod



11. Återvinning/Kassering

När produkten inte längre kan användas bör den återvinnas i enlighet med lagar/föreskrifter för avfallshantering i resp. land. Alla elektriska delar inkl. batterier måste tas bort och återvinnas som elektriska komponenter. (Rådgör med er lokala återvinningsanläggning för mer information om hur de olika materialerna i produkten (metall, plast, elektronik) ska återvinnas).

12. Garanti

Vi lämnar två års garanti på ev. fabriksfel (Gäller ej förslitningsdetaljer).
För mer information eller frågor vänligen kontakta:

Gate Rehab Development AB
Industrigatan 2, S-330 21 Reftele
tel 0371-318 00
info@gaterd.se

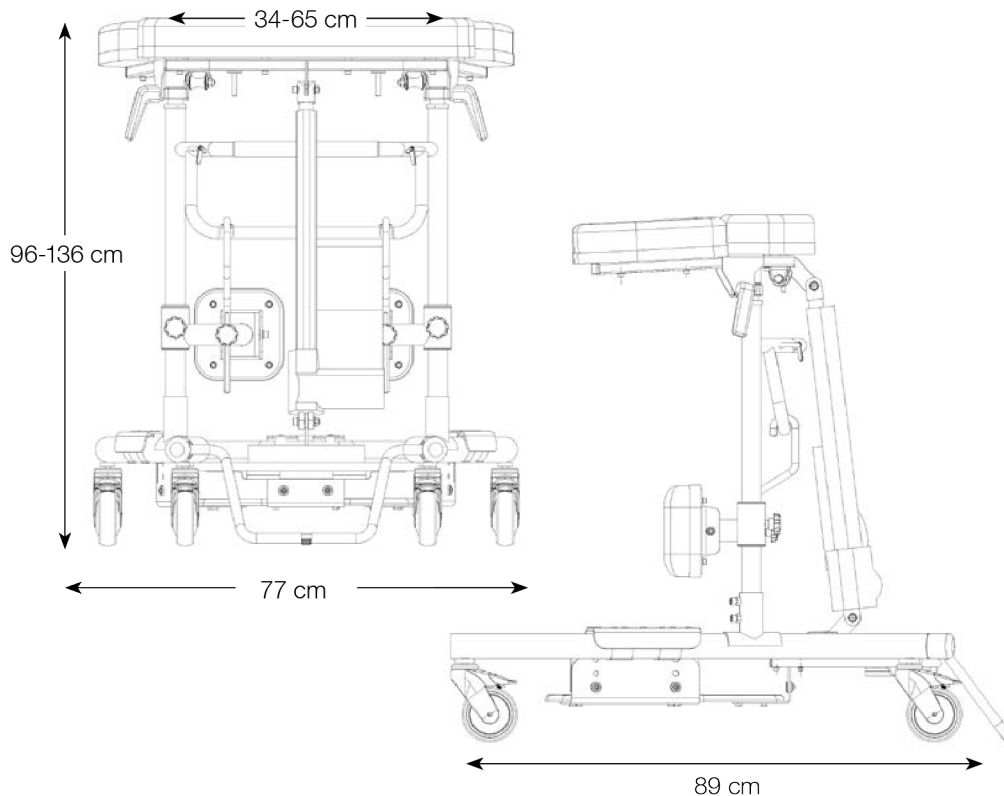


A DIRECT HEALTHCARE GROUP COMPANY

13. Tekniska specifikationer

Mått anges för bord med 125 mm hjul.

Art. Nr.	Produkt	Bredd	Maxbrukarvikt	Längd	Höjd	Vikt	Armstöd/Innermått
56-316	77cm	150kg	89cm	96-136cm	25kg	34-65cm	





A DIRECT HEALTHCARE GROUP COMPANY

Gate Rehab Development AB
Industrigatan 2
Reftele, Sverige
S-330 21

T: 0371-318 00
F: 0371-318 01
E: info@gaterd.se

LIT-00103 Issue 1
Date: January 2020

GATERD.SE