

REF

56-310	56-312/100
56-310-DIR	56-312/100-UK
56-310-KD	56-312/100-US
56-310/100	56-312/75
56-310/75	56-312/75-AUS
56-310/75-B/0	56-312L-AUS
56-310-B/0	56-312L-KD-AUS
56-310-B/1	56-312L-UK
56-311-PARSONS-KD	56-312T
56-311	56-312T-B/0-PU
56-311-KD	56-312T-BRAKE/0
56-311-PARSONS-KD	56-312T-B/0-TKN_R
56-311/100	56-312T-PU
56-311/100-PU	56-312T-TK
56-311/75	56-312T-US
56-311/75-B/0	56-312T/75
56-311/75-B/1	56-312T/75-PLUS-PU
56-311/75-PU	56-312T/75-PU
56-311/75-RS-KD	56-312T/100
56-311-B/1	56-321
56-311-BRAKE/1-RED	56-321/75
56-311-BRAKE/0-PU	56-321/75-PU
56-311-PU	56-321L-AUS
56-311-RED	56-321L-UK
56-311-RS	56-321-S
56-312	56-321-S/100
56-312-AUS	56-321-S/75
56-312-CAN	56-321-S/75-PU
56-312-CAN-KD	56-321-S/75-UK
56-312-KD	56-322
56-312-TK	56-322/75
56-312-UK	56-322-S
56-312-UK-KD	56-322-S-B/0
56-312-US	56-322-S/75
56-300	56-301/75-RS
56-300/100	56-302
56-300/75	56-302-AUS
56-300/75-DIR	56-302-US
56-300/75-B/0	56-302-W
56-300/75-B/0-PU	56-302T/75-PU-AUS
56-300/75-B/1-PU	56-302/100
56-300-B/0	56-302/100-US
56-300-B/1	56-302T
56-301	56-302T-FKN_R
56-301-B/0	56-302T/100
56-301-B/1	56-302T/75
56-301-PU	56-302T/75-FKN_R
56-301/100	56-302T/75-PU
56-301/100-RS	56-302T-PU
56-301/75	56-302T-TK
56-301/75-PU	

Bure Standard/S

Bure Low/S

Bruksanvisning
Teknisk manual
Servicemanual



SWL: 150 kg/ 330 lbs

Bure Standard

Bure S

Bure Low

Bure Low S

Innehåll

1. Avsedd Användning	03
2. Kontraindikationer, Försiktighetsåtgärder och Varningar	03
3. Höjning och Sänkning av Stativ - EL	04
4. Höjning och Sänkning av Stativ - GAS	04
5. Justering av Handtag	04
6. Höger- och Vänsterjustering av Armstödsplattor	04
7. Låsning av Hjul/Upplåsning av Hjul	04
8. Kopplingsschema Styrbox	05
9. Laddning av Batteri	05
10. LED på Styrbox och Batteri	05
11. Underhåll	06
12. Generella Skötselråd & Rengöring	07
13. Tekniska Specifikationer	07
14. Återvinning/Kassering	08
15. Garanti	08
16. Elsystem - Teknisk Data (T-motion och Linak)	09
17. Fjärrkontroll Plus	09
18. Detaljförteckning	10
19. Reservdelar	12
20. Tillbehör	13
21. Symboler	13

1. Avsedd Användning

Gåbord ska enbart användas inomhus och på plant underlag. Gåbord är ett hjälpmedel, som tillsammans med godkända tillbehör är avsedda att användas för förflyttning från sittande till stående positioner och gångträning. Gåbord ska användas av personer med nedsatt muskelstyrka, som ska kunna stå och utföra enkla benrörelser. Gåbord ska användas för att luta sig mot när brukaren går och står under tidig mobiliseringsträning. Gåbord och tillbehör är avsedda att användas i hemsjukvårdsmiljö och professionell vårdinrättning.

2. Kontraindikationer, Försiktighetsåtgärder och Varningar

Kontraindikationer

- Produkten får inte användas av en brukare vars vikt överstiger den maximala brukarvikt som anges på produktens etikett. The device must not be lowered into water.

Försiktighetsåtgärder

- Kontrollera att produkten används på en torr och plan yta.
- Kontrollera att produkten är korrekt monterad/ihopsatt före den första användningen.
- Kontrollera produkten efter att den har varit ihopfälld /demonterad efter transport.
- Kontrollera höjdjustering och benspridningsrörelser och inspektera ställdonens eller gasfjäders fulla rörelseomfång.
- Aktivera bromsarna när produkten inte används.
- Kontrollera bromsarna före användning.
- Inspektera produkten regelbundet för att upptäcka tecken på skada. Om det finns några synliga tecken på skada, kontakta Direct Healthcare Groups kundtjänst.
- Före varje användning av en elektrisk modell av produkten, kontrollera att handkontrollen inte visar tecken på slitage.
- Kontrollera att markeringarna på handkontrollen överensstämmer med lyftfunktionerna.
- Före varje användning av en elektrisk modell av produkten, kontrollera batteristatus.
- Det är viktigt att aldrig lämna brukaren ensam under förflyttningen.
- Garantin gäller endast om reparationer eller ändringar görs av personal som är auktoriserad av Direct Healthcare Group.
- Se till att det inte finns några hinder eller människor i vägen för produkten när brukaren förflyttar sig med hjälp av produkten.
- Hantera batterier varsamt. Tappa inte.
- Använd endast batterier och kablar som är avsedda för produkten enligt tillverkarens anvisningar.
- Kontrollera att potentiella tillbehör som kan användas är korrekt anslutna till enheten före användning.
- Låg hastighet rekommenderas när du använder produkten.
- Var försiktig så att du inte kör produkten över en tröskel med hög hastighet eller kraft. Närma dig trösklar med lägre hastighet och uppmärksamma brukaren när ni närmar er en tröskel.
- Förvara bruksanvisningen tillsammans med produkten så att den kan användas som referens vid behov.

Varningar

- Vårdgivaren måste kunna läsa och förstå produktens bruksanvisning och användarinstruktioner.
- Det är viktigt att endast använda godkända tillbehör listade i bruksanvisningen för att förhindra att komponenter lossnar oavsiktligt, då detta medför ett fall och patientskada.
- Manövrera mjukt och försiktigt när du jobbar med produkten.
- Utför underhåll/service av enheten enligt instruktionerna i bruksanvisningen, minst en gång var 12:e månad.
- Tillbehören måste vara ordentligt fastsatta. De bör testas i förhållande till användarens behov och funktionsnivå.
- Särskild försiktighet måste vidtas vid användning av starka elektriska kraftkällor som används vid till exempel diatermi och liknande så att diatermikablar inte placeras på eller i närheten av enheten. Vid tvivel, rådgör med en representant för Direct Healthcare Group. When lifting the device, only use the denoted handholds. At least two people are required for lifting the device
- När du lyfter produkten ska du endast använda de angivna handfästena. Minst två personer krävs för att lyfta produkten.
- Lämna aldrig brukaren utan uppsikt när produkten används.
- Flytta aldrig produkten genom att dra i ställdonet eller gasfjädern.
- Produkten får inte sänkas ner i vatten.
- Produkten får inte lämnas eller förvaras i miljö med hög luftfuktighet.
- Produkten får inte rengöras med ånga.
- Produkten får inte laddas i ett våtrum
- Produkten får inte användas utomhus, endast inomhus.



3. Höjning och Sänkning av Stativ - EL

Frikoppla gasfjädern genom att föra handtaget uppåt (Gaskolven höjer bordet). Släpp handtaget vid önskad höjd (Gaskolv blockeras).



4. Höjning och Sänkning av Stativ - GAS

Frikoppla gasfjädern genom att föra handtaget uppåt (Gaskolven höjer bordet). Släpp handtaget vid önskad höjd (Gaskolv blockeras).

Frikoppla gasfjädern genom att föra handtaget uppåt. Använd din kroppstyngd för att pressa ned stativet. Släpp handtaget vid önskad höjd (Gaskolv blockeras).



5. Justering av Handtag

Handtagen justeras till önskad position genom att: Ratt lossas, handtagen justeras, ratt låses.



6. Höger- och Vänsterjustering av Armstödsplattor

För optimalt stöd kan armstödsplattorna justeras i sidled: Ratt lossas, armstödsplattans läge justeras, ratt låses.



7. Låsning av Hjul/ Upplåsning av Hjul

Hjulen låses genom att fotbromsen trycks nedåt och aktiveras. Pressa ned den uppstickande delen av bromsen för att lossa bromsen.

8. Kopplingsschema Styrbox

För att hantera kopplingar enligt nedan så måste styrboxens täcklock tas bort. Detta görs med hjälp av en skruvmejsel eller liknande - se särskild märkning på styrboxen.

T-motion:

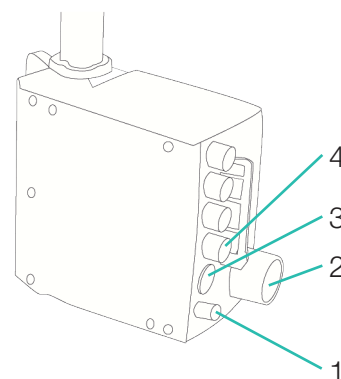
OBS! Var noga med att kontakter ansluts till rätt uttag eftersom detta annars kan skada ställdon.

1. Uttag för ställdon - höj/sänk.
2. Uttag för ställdon - breddning.
3. Uttag för fjärrkontroll.
4. Uttag för batterikontakt.
5. Uttag för stickpropp (OBS: För att IP-klassning ska gälla så ska stickpropp alltid vara ansluten till styrbox) IP classification to be valid).



Linak:

1. Uttag för batterikontakt.
 2. Uttag för stickpropp.
- (OBS! För att IP-klassning ska gälla så ska stickpropp alltid vara ansluten till styrbox)
3. Uttag för fjärrkontroll
 4. Uttag för ställdon - höj/sänk



9. Laddning av Batteri

- Stickpropp ansluts till 230V – vägguttag. Laddning påbörjas automatiskt och LED på batteriet blinkar grönt.
- Ladda batteriet i minst 8h.
- Om produkten ställs undan pga att den ej ska användas under en längre tid (mer än en vecka) så rekommenderar vi att batterikontakt lossas från styrboxen alternativt att batteriet stängs av med on/off knapp. På detta sätt elimineras risken att batteriet förstörs då styrboxen förbrukar en liten mängd ström även då bordet inte används.

10. LED på Styrbox och Batteri

Styrbox – lyser grönt då spänning finns från batteri/nätuttag.

Batteri:

- Vid laddning lyser LED med blinkande grönt sken.
- On/Off För att använda produkten - tryck på <ON>.
- Grön lampa börjar lysa/blinka.
- Med <OFF> knappen (håll in i 5s) kan man stänga av batteriet om produkten ej ska användas under en längre tid.
- Då batteriet är fulladdat så lyser LED med fast grönt sken
- Då batteri är i normalläge/drift så blinkar LED med grönt sken med oregelbunden intervall enligt - 0,5 sek tänd, 4 sek släckt.
- Då batteri behöver laddas (kvarvarande kapacitet <25%) blinkar LED med orange/rött sken med regelbunden intervall enligt - 0,5 sek tänd, 4 sek släckt.



OBS! Batteriet har en inbyggd funktion som automatiskt stänger av batteriet då kvarvarande kapacitet <20%. LED är då släckt. Batteriet måste nu laddas fullt innan elektroniken på nytt kan användas.

11. Underhåll

Rekommenderas minst 1 gång/år.

Kontrollera att/om	Åtgärd
<p>Allmänt Bordet känns stumt/glappfritt. Bordet inte skramlar vid manövrering. Bordet är plant och alla hjul är i kontakt med underlaget. Bordet ej är smutsigt.</p>	<p>Rengör med ljum såpalösning/alkolbaserat rengörningsmedel (ej petroleumprodukter)</p>
<p>Armstödsplattor Armstödsplattor är hela och rena. Breddning armstödsplattor fungerar.</p>	<p>Rengör och byt om skador finns. Komplettera ev. låsrattar/brickor.</p>
<p>Handtag Grepp ej är skadade/smutsiga.</p> <p>Handtagsinställning fungerar.</p>	<p>Rengör med ljum såpalösning (ej petroleumprodukter). Byt handtagsgrepp.</p> <p>Komplettera ev. låsrattar/brickor</p>
<p>Batteri Kontrollera att laddkabel är ansluten till styrbox Kontrollera att fjärrkontrollen är ansluten till styrbox Kontrollera att kopplingar är gjorda enligt kopplingsschema Kontrollera att batteri, ställdon och styrbox ej sitter/hänger löst.</p>	<p>Komplettera med ny laddkabel, denna ska alltid vara ansluten till styrbox (IP65klassning). Anslut ev. komplettera med ny fjärrkontroll.</p> <p>Se kopplingschema i Teknisk manual.</p> <p>Skruva åt, komplettera ev. med nya skruvförband.</p>
<p>Höjjustering Höjning och sänkning fungerar. Bordet känns stabilt vid maxinställning. Inget glapp finns mellan vertikalt stativ och bottenstativ. Klämmor för höjjustering låser. Infästning av elställdon ska vara glappfri. Reglering av höjd med fjärrkontrollfungerar. Elställdonet ska löpa mjukt och med konstant hastighet.</p>	<p>Byt ev. styrhylsa (i stativ) alt. ändpropp (i kromat rör).</p> <p>Skruva åt låsskruvar</p> <p>Byt klämmor</p> <p>Skruva åt resp. infästningsförband, komplettera med skruv/låsmutter. Kontrollera så att batteri/fjärrkontroll/ställdon är rätt kopplad enligt schema. Ladda batteriet. Kontakta kundtjänst.</p>
<p>Stativdelar Inga mekaniska skador finns.</p> <p>Inga skrapmärken finns. Ändskydd/bottenstaiv sitter på.</p>	<p>Om skador finns - konsultera GATES kundtjänst. Komplettera med bättringsfärg. Komplettera med nya ändskydd.</p>
<p>Hjul/broms Hjul rullar lätt /slibanan ej är skadad. Hjulen är hårt åtdragna i bottenstativ. Blockeringsbroms fungerar på alla hjul. Handbroms fungerar.</p>	<p>Rengör alt. byt hjul (OBS: hjulen låses alltid i bottenstativ med kemisk låsning alt låsmutter. Hjulen är kapslade och vi rekommenderar inte att de demonteras. Byt istället ut hela hjulpaketet. Skruva åt hjulbult - komplettera med låsmutter alt. Kemisk låsning (modellberoende)</p> <p>Byt hjulpaket.</p> <p>Justera broms alt komplettera med nya hjul.</p>

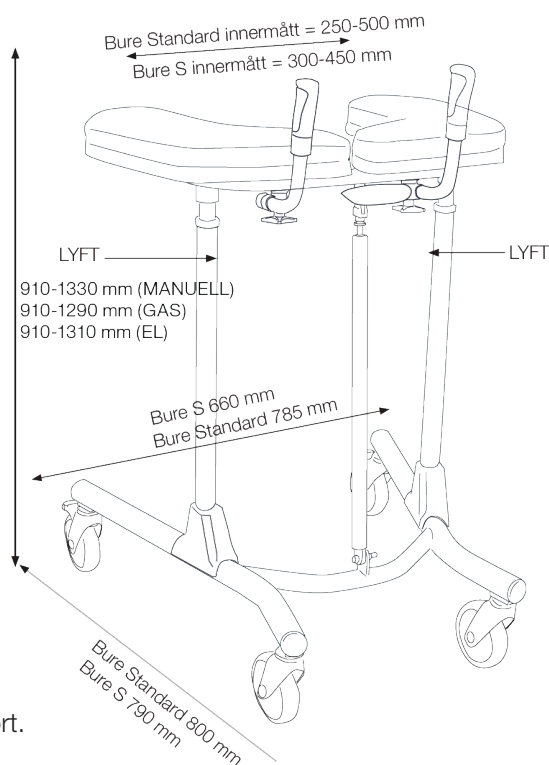
12. Generella Skötselråd & Rengöring

- Torka av gåbord och armstödsplattor vid behov - använd tvållösning/alkoholbaserat ytdesinfektionsmedel.
- Produkten kan rengöras i tvättunnel eller motsvarande då elektronik är IP65-klassad. Dock är produkten ej rostfri, vilket gör att rengöring i maskin kan förkorta produktens livslängd.
- Om produkten ska rengöras i tvättunnel/tvättkabinett, rekommenderas PU-dynor.
- Byt ut trasiga delar omedelbart – skall göras av kunnig personal.
- Produkten är endast avsedd för inomhusbruk.

13. Tekniska Specifikationer

Mått anges för bord med 125 mm hjul.

Art Nr.	Produkt	Produkt Bredd	Max brukarvikt	Längd	Höjd	Armstöd/ Innermått
56-311	Standard GAS	78cm	150kg	80cm	90-129cmc	25-50cm
56-301	S GAS	66cm	150kg	79cm	90-129cm	30-45cm
56-322	Low GAS	78cm	150kg	80cm	75-95cm	25-50cm
56-322-S	Low S GAS	66cm	150kg	79cm	75-95cm	30-45cm
56-312T	Standard EL	78cm	150kg	80cm	90-130cm	25-50cm
56-302T	S EL	66cm	150kg	79cm	90-130cm	30-45cm
56-321	Low EL	78cm	150kg	80cm <td 75-100cm	25-50cm	
56-321-S	Low S EL	66cm	150kg	79cm	75-100cm	30-45cm



Produktens vikt:

Manuell 15 kg, Gas 15 kg, El 21 kg

"LYFT" anger lämpligt grepp vid lyft av gåbordet vid transport.

OBS: Var minst två personer vid lyft.

14. Återvinning/Kassering

När produkten inte längre kan användas bör den återvinnas i enlighet med lagar/föreskrifter för avfallshantering i respektive land. Alla elektriska delar inkl. batterier måste tas bort och återvinnas som elektriska komponenter. (Rådgör med er lokala återvinningsanläggning för mer information om hur de olika materialen i produkten (metall, plast, elektronik) ska återvinnas).

15. Garanti

Vi lämnar två års garanti på ev. fabrikationsfel (gäller ej förslitningsdetaljer).
För mer information eller frågor vänligen kontakta:

Direct Healthcare Group Sverige AB
Torshamnsgatan 35,
SE-164 40 Kista, Sweden

Tel: +46 (0)8-557 62 200
info.se@directhealthcaregroup.com
www.directhealthcaregroup.com

16. Elsystem - Tekniska Data (T-motion och Linak)

Ställdon	Lyft	Breddning	Lyft	Breddning
Tillverkare	TiMotion	TiMotion	Linak	Linak
Spänning	12V	24V	24 V	24 V
Lyftkraft	2000N/1500N	1000N	1000N/1500N/2000N	1200 N
Dragkraft	2000N/1500N	1000N	1000N/1500N/2000N	1200 N
Blockering vid lyft	1000N	1000N	7A	3 A
Strömstyrka	6.6 (+/-1,0)A	2.6 (+/-0,4)A	7A ut/7 A in	3A ut/3 A in
Färg	Svart	Aluminium	Vit	Vit
Slaglängd	400mm	55mm	400 mm	55 mm
Min inbyggnadsmått	605mm	167mm	606+/-2 mm	165 +/- 2 mm
Kapslingsklass	IP66	IP66	IPX6	IPX6

IEC60601-1 3:e utgåvan

Kontrollbox + Batteri

Tillverkare	T-Motion	Linak
Spänning	24V	230V/24V
Kapacitet	2.0AH	2,25 Ah
Kapslingsklass	IP66	IPX6
Färg	Svart	Vit
Elsäkerhet	Class II	Class II (Dubbelisolerad)

IEC60601-1 3:e utgåvan

17. Fjärrkontroll Plus

**1. Serviceindikator – blinkar röd efter 11 månaders drift. Fast sken (röd) efter 12 månaders drift. Indikatorn är en påminnelse om att gå igenom anvisning Underhåll Detta bör göras minst en gång per 12månader.

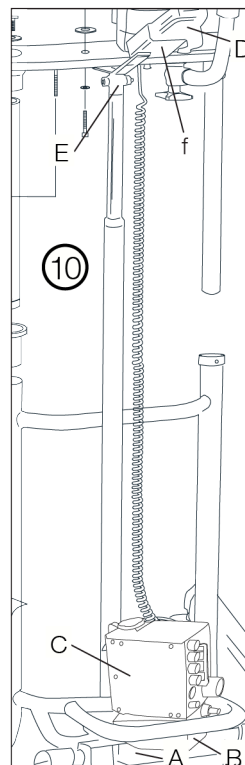
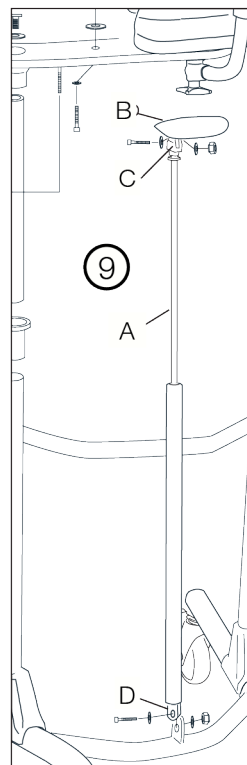
Återställning: Håll in knappar <2a> + <2b> i minst 30 sekunder.

** Indikatorn slocknar ca 30 sek efter att fjärrkontroll varit aktiv (batterisparfunktion).

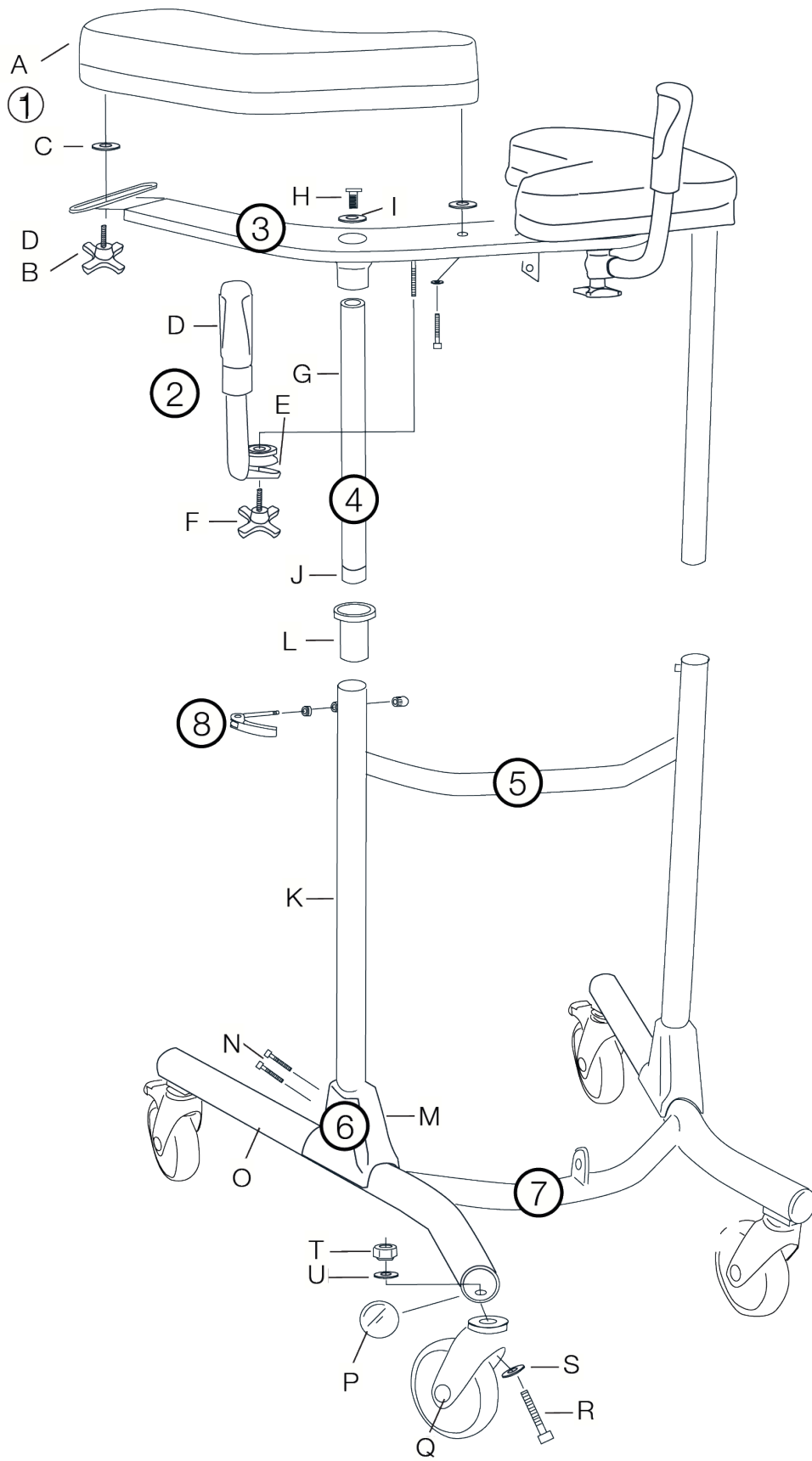


18. Detaljförteckning

1	A	Armstödsplatta	6	M	Skyddskåpa
	B	Ratt		N	Skrubar
	C	Plastbricka			
	D	Bricka, svart			
2	D	Handtag+grepp	7	O	Hjulstativ
	E	Klämma		P	Ändbussning
	F	Ratt		Q	Hjul
				R	Bult
				S	Bricka
				T	Mutter
		U	Taggbricka		
3		Överstativ	8		Låsvred för höjdjustering
4	G	Kromat rör	9	A	Gaskolv
	H	Infästningsbult (2 st)		B	Handtag
	I	Taggbricka		C	Arm/hus
	J	Ändbussning		D	Skruv+bricka (2 st) +mutter (infästning nedtill, upptill)
5	K	Stativ	10	A	Batterihylla+fästsruvar
	L	Styrhylsa		B	Batteri+skruv/mutter (för fastsättning på batterihyllan)
		C		Styrbox (Linak/T-Motion)	
		D		Fjärrkontroll (Linak/T-Motion)	
		E		Ställdon (Linak/T-Motion)	



BURE STANDARD/S/LOW/LOW S














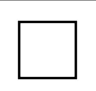

19. Reservdelar

Nr.	Part no.	Beskrivning
-	56-305	Bättringsfärg Bure Silver 8
10F	56-328	Hållare för handkontroll (endast EL)
L	56-340	Styrhylsa
G	56-341	Standard Styr rör/kromat
9B/C	56-342	Plasthandtag Bure GAS (endast GAS)
J	56-343	Ändavslutning styrrör
P	56-344	Ändavslutning bottenstativ, Svart/D45
10B	56-346	Linak- Batteri inkl. kretskort (endast EL, LA28)
10B	56-346-1	Linak- Batteri (endast EL, LA31)
10B	58-317	T-Motion- Batteri
10E	56-349	Linak- Ställdon (Höj/Sänk) (endast EL, LA28)
10E	56-349-1	Linak- Ställdon (Höj/Sänk) (endast EL, LA31)
10E	58-315	T-Motion- Ställdon (Höj/Sänk)
10C	56-345-1	Linak- Styrbox 220 V (endast EL, LA31)
10C	58-316	T-Motion- Styrbox 220 V
10A	56-351	Batterihylla Std (endast EL)
O	57-300	Bottenstativ Bure Std
O	57-300-2	Bottenstativ Bure S
2	56-353	Handtagssats Bure Std (2 par inkl. fästratt/klämmor)
-	56-357	Länkhjul u broms 100mm
-	56-358	Länkhjul m broms 100mm
-	56-360	Länkhjul u broms 125mm
-	56-387	Länkhjul med broms 75mm
Q	56-361	Länkhjul m broms 125mm
8	56-362	Låsspak, manuell höjdjustering
8	56-362-1	Låsspak, klämman, bult för manuell höjdjustering
2F	56-363	Ratt för handtagsinställning
1B	56-364	Ratt för inst. breddning av armstödsplattor
1A	56-366	Armstödsplatta höger Bure Standard/S
1A	56-367	Armstödsplatta vänster Bure Standard/S
10D	56-370	Linak- Handkontroll 2kanal (Höj/Sänk) (endast EL, LA28)
10D	56-370-1	Linak- Handkontroll (Höj/Sänk) (endast EL, LA31)
10D	58-318	T-Motion- Handkontroll (Höj/Sänk)
-	56-374	Linak- Laddare till batteri (endast EL, LA28)
M	56-375	Skyddskåpa plast Bure Standard
-	57-009-1	Spiralkabel
-	58-326	T-Motion- Strömkabel/Spiral
1C	57-792	Bricka, nylon
1D	57-918	Bricka, svart

20. Tillbehör

Part no.	Beskrivning
56-339-1-0	Handbromstillsats/två handtag
56-339-1-1	Handbromstillsats/enhandsbroms
56-327	Förhöjningssats 70mm
56-330	Gaskolvssats 150N inkl. fäste/spak
56-330-LOW	Gaskolvssats 150N inkl. fäste/spak för Bure Low
56-368	Gaskolv 150N (enbart gaskolv)
56-381	Gaskolvssats 200N inkl. fäste/spak
56-331	Tramprör
56-332	Linak- Elmotorsats inkl. fjärrkontroll/batterihylla (endast MANUELL, GAS)
56-334	Dropphållare
56-335	Fäste för dropphållare
56-336	Hållare för syrgastub
56-337	Sidostöd, ställbart
56-338	Sats droppställning komplett
56-389	Mjukkorg med fäste Bure Standard/S

21. Symboler

	Produkten följer krav i det medicintekniska regelverket 2017/45 (MDR)		Visuell inspektion
	Medicinteknisk produkt		Läs användarinstruktionerna
	Varning		Produktkod
	Manufacturer information		Batch-kod
	Typ BF i enlighet med nivån av skydd mot elektrisk shock		Produkten skall enbart användas inomhus
	WEEE Kan inte kasseras som hushållsavfall pga elektroniska komponenter		Klass II utrustning, elsäkerhet
	Duty cycle: 2 min i aktivt läge (ON), 18 min i viloläge (OFF)		



Medicinteknisk produkt klass I

Medicinteknisk produkt klass I. Produkten följer kraven i det medicintekniska regelverket 2017/745 (MDR)

Direct Healthcare Group

Advancing Movement & Health®

Direct Healthcare Group Sverige AB
Torshamnsgatan 35,
SE-164 40 Kista, Sweden

Tel: +46 (0)8-557 62 200
info@directhealthcaregroup.com
www.directhealthcaregroup.com