



A DIRECT HEALTHCARE GROUP COMPANY

Bure XL

Teknisk manual



BURE XL

Bure XL

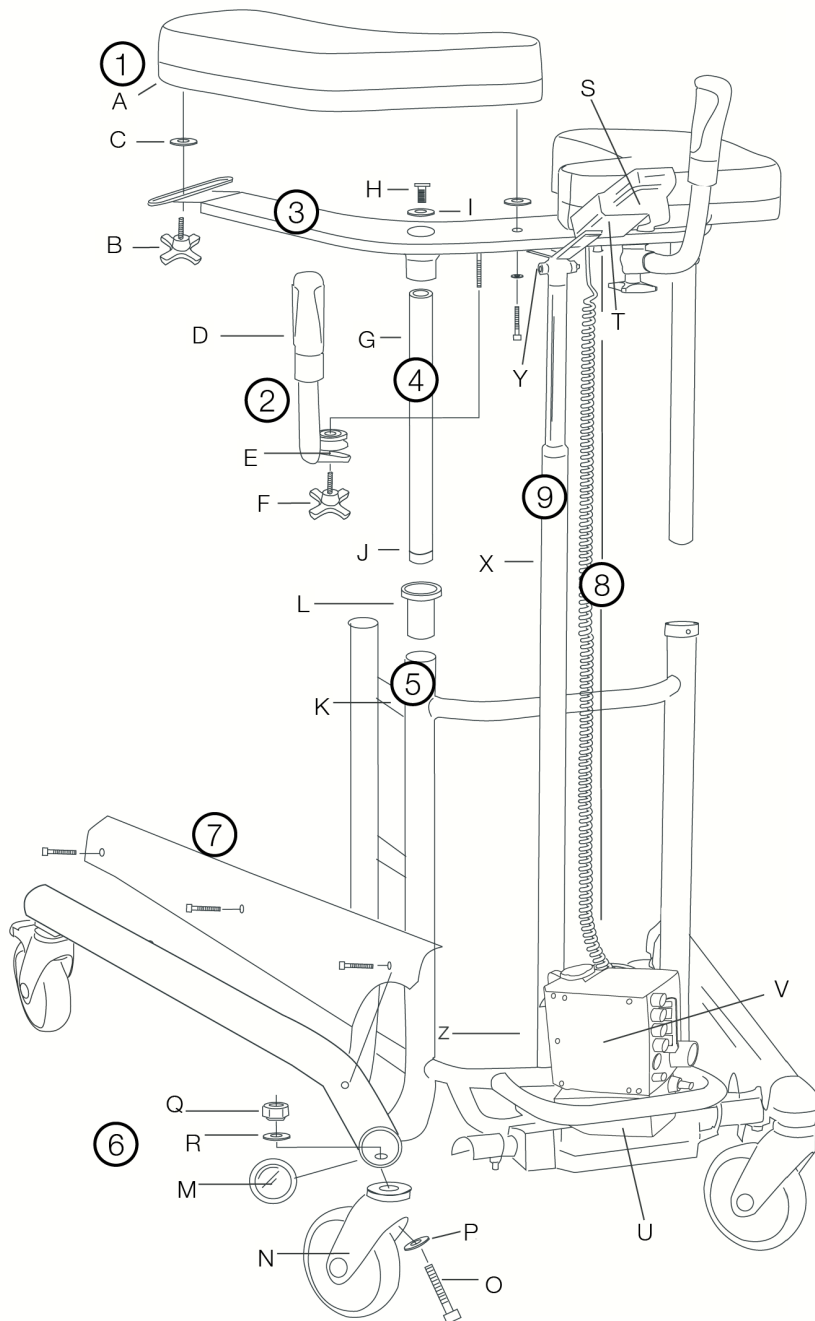
Bure XL är ett gåbord framtaget för större och tyngre patienter och har därför extra plats och styrka. Eftersom det vid vård och omvårdnad av tyngre patienter är extra viktigt med kraftfulla hjälpmedel, levereras Bure XL alltid med eldrift.

Contents

1. Detaljförteckning	04
2. Reservdelar	06
3. Tillbehör	06
4. Övriga instruktioner	07
5. Generella skötselråd	07
6. Säkerhetsanvisningar	08
7. ID-märkning	08
8. Återvinning/Kassering	08
9. Garanti	08
10. Tekniska specifikationer	09

1. Detaljförteckning

1	A	Armstödsplatta	6	M	Ändinfästning/plast
	B	Ratt		N	Hjul
	C	Plastbricka		O	Bult
				P	Bricka
				Q	Mutter
				R	Bricka
2	D	Handtag inkl. grepp	7		Skyddsplåt (vänster/höger)
	E	Klämma			
	F	Ratt			
3		Överstativ	8	S	Fjärrkontroll
				T	Hållare/fjärrkontroll
				U	Batteri
				V	Styrbox
4	G	Kromat rör	9	X	Ställdon (Höj/Sänk)
	H	Infästningsbult		Y	Skruv, Bricka (2 st), Mutter (infästning upptill samt nedtill)
	I	Bricka			
	J	Ändbussning			
5	K	Stativ med batterihylla			
	L	Styrhylsa			



2. Reservdelar

Nr.	Art. Nr.	Beskrivning
-	56-305	Bättringsfärg Bure Silver 8
-	56-306	Bättringsfärg Bure, Mörkgrå RAL 7021
1A	57-327	Armstödsplatta Hö
1A	57-328	Armstödsplatta Vä
T	56-328	Hållare för handkontroll
L	56-340	Styrhylsa
J	56-343	Ändavslutning styrrör
U	56-346-1	Batteri/LA31
U	56-346	Batteri inkl. kretskort/LA28
X	57-004-02	Ställdon (Höj/Sänk)/LA31
X	57-004-01	Ställdon (Höj/Sänk)/LA28
2	56-353	Handtagssats Bure Std (2 par inkl. fästratt/klämmor)
-	56-357	Länkhjul u broms 100 mm
-	56-358	Länkhjul m broms 100 mm
N	56-360	Länkhjul u broms 125 mm
-	56-361	Länkhjul m broms 125 mm
-	56-387	Länkhjul med broms 75mm
E	56-356	Låsklämma handtag
F	56-363	Ratt för handtagsinställning
B	56-364	Ratt för inst. breddning av armstödsplattor
S	56-370-1	Handkontroll 2 kanal (Höj/Sänk)/LA31
S	56-370	Handkontroll 2 kanal (Höj/Sänk)/LA28
-	56-374-1	Strömkabel/LA31
	56-374	Laddare/LA28
V	56-345-1	Styrbox 220 V

3. Tillbehör

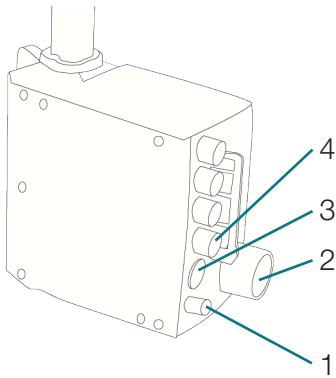
Art. Nr.	Beskrivning
56-334	Dropphållare
56-335	Fäste för dropphållare
56-336	Hållare för syrgastub
56-337	Sidostöd, ställbart
56-338	Droppställning komplett inkl. fäste
56-386	Ståplatta Bure XL (plåt)
56-389	Mjukkorg med fäste

4. Övriga instruktioner

Kopplingsschema Styrbox

1. Uttag för batterikontakt.
2. Uttag för stickpropp.
(OBS: För att IP-klassning ska gälla så ska stickpropp ALLTID vara ansluten till styrbox)
3. Uttag för fjärrkontroll
4. Uttag för ställdon - höj/sänk

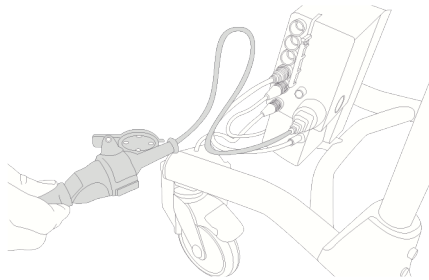
OBS: Var noga med att ansluts till rätt uttag eftersom detta annars kan skada.



Laddning av batteri

Laddning av batteri ska ske då gåbordet inte används (Batteriet kan aldrig överladdas). Laddning görs genom att stickpropp ansluts till eluttag.

Innan första användningen så ska batteriet laddas 24 timmar.



5. Generella skötselråd

- Torka av gåbord och armstödsplattor vid behov – använd tvållösning
- Produkten ska ALLTID kännas stabil. Om gåbordet lutar eller har missljud – tillkalla servicepersonal.
- Byt ut trasiga delar omedelbart – skall göras av kunnig personal.
- För gåbord med elställdon – använd ALDRIG gåbordet under laddning.
- Kontrollera att styrrör (4G) är åtdragna i överstativ (3).

6. Säkerhetsanvisningar

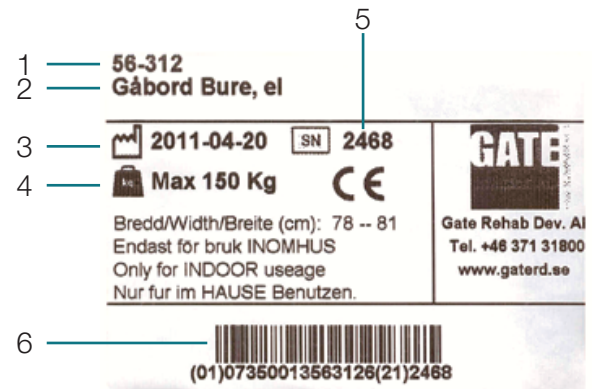
Bure Gåbord skall enbart användas:

- Som ett GÅNGHJÄLPMEDEL inomhus
- På PLANA och HÅRDA underlag

MAX BRUKARVIKT: 240 KG

7. ID-märkning

1. Artikelnummer
2. Produktnamn
3. Tillverkningsdatum
4. Max brukarvikt
5. Serienummer
6. EAN kod



8. Återvinning/Kassering

När produkten inte längre kan användas bör den återvinnas i enlighet med lagar/föreskrifter för avfallshantering i resp. land. Alla elektriska delar inkl. batterier måste tas bort och återvinnas som elektriska komponenter.

Rådgör med er lokala återvinningsanläggning för mer information om hur de olika materialen i produkten (metall, plast, elektronik) ska återvinnas).

9. Garanti

Vi lämnar två års garanti på ev. fabrikationsfel (Gäller ej förslitningsdetaljer).

För mer information eller frågor vänligen kontakta:

Gate Rehab Development AB
 Industrigatan 2, S-330 21 Reftele
 tel 0371-318 00
 info@gaterd.se

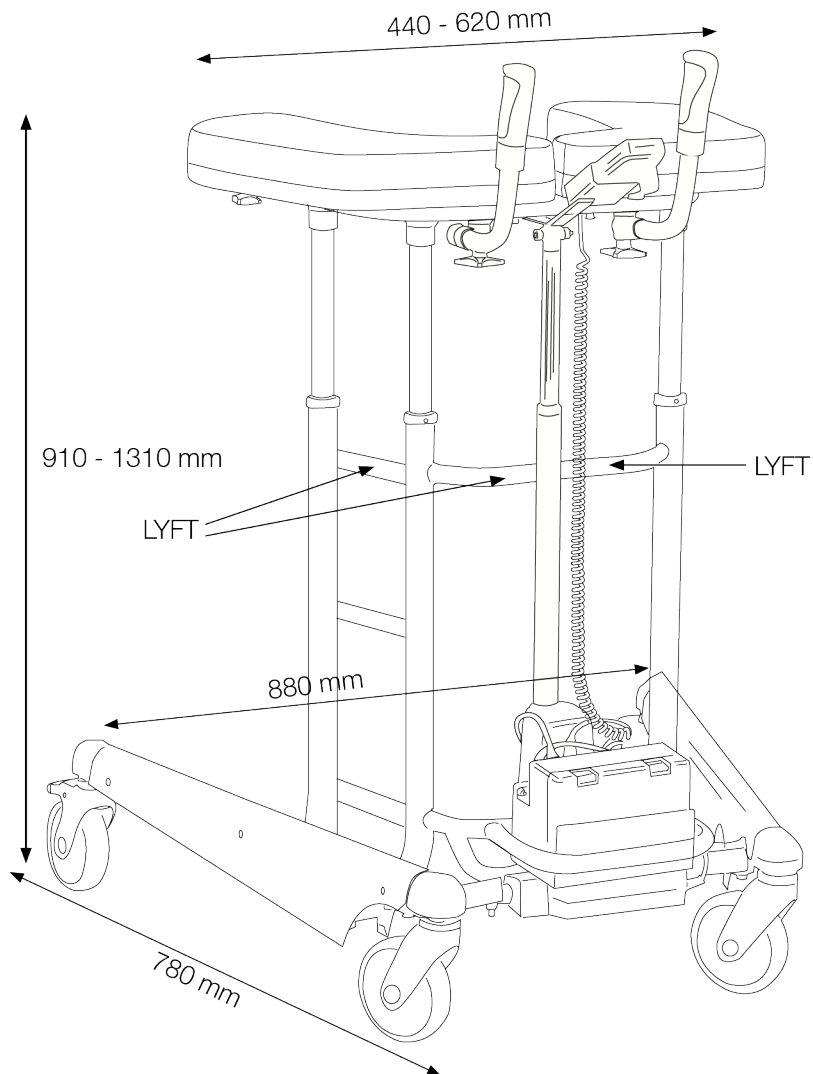


A DIRECT HEALTHCARE GROUP COMPANY

10. Tekniska specifikationer

"LYFT" anger lämpligt grepp vid lyft av gåbordet vid transport.
OBS: Var minst två personer vid lyft.

Produktens vikt 29kg
Max brukavikt 240kg



BURE XL



A DIRECT HEALTHCARE GROUP COMPANY

Gate Rehab Development AB
Industrigatan 2
Reftele, Sverige
S-330 21

T: 0371-318 00
F: 0371-318 01
E: info@gaterd.se

LIT-00109 Issue 1
Date: January 2020

GATERD.SE