



Meer dan 80 jaar ervaring in het comfort van veiligheid

Linido's producten voor aangepaste badkamers zijn ontworpen om ergonomische steun, comfort en grotere zelfstandigheid te bieden aan gebruikers in verschillende bad-, douche- en toiletsituaties en tegelijkertijd gemak en veiligheid te bieden aan de verzorgende. Of u nu zelfstandig leeft, woont of werkt in een instelling en een kleinere of grotere beperking heeft, voor iedereen is er een passende oplossing. De badkamerproducten van Linido bieden een groot assortiment van veilige, bruikbare, duurzame en ergonomische hulpmiddelen en accessoires, die zorgen voor toegankelijke, veilige en ook nog eens mooie badkamers. De badkamerproducten van Linido zijn geschikt voor alle omgevingen, van kleinere privé badkamers thuis naar openbare omgevingen, hotels en grote ziekenhuizen. Met badkamerhulpmiddelen van Linido kan iedereen het comfort van veiligheid beleven, elke dag.

Ontworpen en geproduceerd voor duurzaam gebruik

Linido is met 80 jaar ervaring dé specialist op het gebied van badkameraanpassingen. Hulpmiddelen produceren waarop u kunt vertrouwen, die doen wat ze beloven én lang meegaan – dat is ons beroep en onze passie.

Direct Healthcare Group biedt oplossingen en ondersteuning om de zelfstandigheid van ouderen en mensen met een beperking te verhogen, evenals het makkelijker maken voor diegenen die voor hen zorgen.

Inhoudsopgave

Algemeen	3
Douchezittingen	4
Wandbeugels	10
Vaste & opklapbare toiletbeugels	16
Toiletaanpassingen	20
Toilethulpmiddelen	21
Wastafel hulpmiddelen	22
Badkamer accessoires	24
Doucheramen	25
Badaanpassingen	26
Douche/toiletstoelen	27
Douchekrukken	32
Douchebrancards	34
Zwembadproducten	35
Combi douche/toiletstoelen	36
Technische specificaties	38
Bevestigingsadviezen	39
Ergonomische bevestigingsadviezen	40
Trapspilbeugel	42

Direct Healthcare Group

Per 1 oktober 2020 is de naam Handicare Bathroom Safety BV gewijzigd naar Direct Healthcare Group BV. Ook ons assortiment is uitgebreid met nieuwe producten en merken. Wij leveren:

- Badkameroplossingen onder het merk Linido
- Transfer- en tilhulpmiddelen onder het merk SystemRoMedic
- Anti-decubitus matrassen en zitkussen onder het merk Direct Healthcare Services
- Specialistische zorgstoelen onder het merk Kirton.

Badkameroplossingen van Linido worden uitsluitend geleverd via de vakhandel. Voor informatie kunt u bellen met onze afdeling Customer Service: 015 369 54 40 of mailen naar: info.nl@directhealthcaregroup.com.

Gegarandeerde kwaliteit

Linido badkameroplossingen voldoen aan de strengste normen en voldoen aan de eisen van de NEN-EN12182 en aan de richtlijn medische hulpmiddelen 93/42/EEG.

Wij zijn ISO 13485 en NKH gecertificeerd.



Kleuren

De Linido badkameroplossingen voor wandmontage worden standaard geleverd in de kleur wit, RAL 9010. Veel producten zijn ook leverbaar in gepolijst roestvast staal.

De kleur antraciet, RAL 7021 is bij veel producten een gewilde optie.

Hij past bij de nieuwste trends in moderne luxe badkamers.



Ral 9010
wit



Ral 7021
antraciet



Gepolijst RVS
met witte details



Gepolijst RVS met
antraciete details

Materiaalsoorten

De producten zijn vervaardigd uit:

- gecoat staal
- glasvezel versterkt kunststof
- gecoat rvs 304 (aanbevolen bij frequent gebruik in instellingen)
- gepolijst rvs 304 (aanbevolen bij frequent gebruik in instellingen)
- gepolijst rvs 316 (aanbevolen bij gebruik in zwembaden)

In verband met de vereiste elektrische isolatie worden producten voor wand- en vloerbevestiging, waarvan muurflenzen en muur- of vloerplaten niet in kunststof zijn uitgevoerd, geleverd met een isolatieset inclusief afdekkoppen.

BIM en Bestekservice

Wij bieden naast 2D-CAD tekeningen ook 3D-modellen aan die het BIM-proces kunnen ondersteunen. BIM (Bouw Informatie Model) is naast REVIT ook bruikbaar in diverse softwarepakketten, zodat iedereen ermee kan werken.

In onze bestekservice vindt u ook de bestekteksten voor het bestekboek. U vindt onze bestekservice op onze website www.directhealthcaregroup.com of direct.op.linido-architectservice.com.

Garantie

De standaard garantie op onze producten is 5 jaar. Bij producten met een andere garantietermijn is dit bij het betreffende product vermeld.

Bevestigingsmaterialen

De producten worden standaard geleverd zonder bevestigingsmaterialen. Wat een veilige bevestiging is, hangt af van het type wand. Bij een wand van gipskarton, geperst houtvezelplaat of spaanplaat is het nodig de wand te verstevigen met watervast verlijmd multiplex. De wand is ook bepalend voor het type pluggen of schroeven. Kijk voor alle bevestigingsadviezen op pagina 39. U vindt ze ook op onze website.

Let op

Direct Healthcare Group heeft de uiterste zorg besteed aan het samenstellen van deze prijslijst. De vermelde prijzen zijn in euro's, bruto, exclusief BTW. Samenstelling van het assortiment en prijzen kunnen tussentijds wijzigen. Direct Healthcare Group aanvaardt geen verantwoordelijkheid voor eventuele schade die voortkomt uit het gebruik van deze gegevens. Direct Healthcare Group is niet aansprakelijk voor gemodificeerde producten.

Direct Healthcare Group

Advancing Movement & Health®

Direct Healthcare Group BV

Weteringweg 5-9, 2641 KM Pijnacker, Nederland
T +31(0)15 369 54 40 • info.nl@directhealthcaregroup.com
www.directhealthcaregroup.com/nl
www.linido-architectservice.com
www.badkamerhulpmiddelen.nl (informatie/advies voor eindgebruikers)

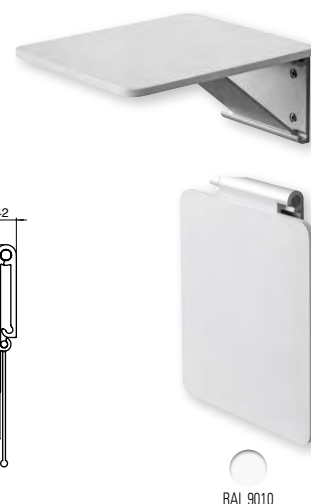
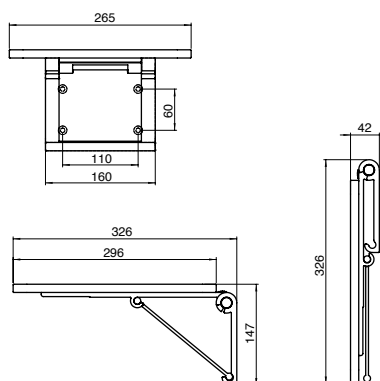
Douchezittingen

Compacte douchezitting

Compact shower seat

- Corian zitting, opklapbaar
- zitbreedte 265 mm
- zitdiepte 330 mm
- geschikt voor gebruikers tot 150 kg
- inclusief boormal
- garantie 2 jaar

Artikel nr.	Omschrijving	prijs excl.
LI2201.2013-02	Compact douchezitting, corian wit/aluminium	245



Ergonomische douchezitting

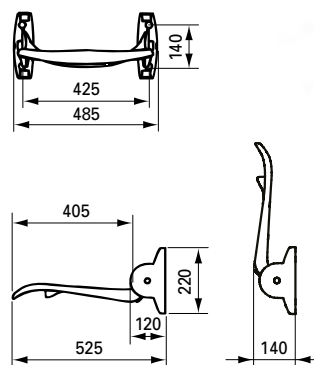
Ergonomic shower seat

- kunststof zitting, opklapbaar
- zitbreedte 450 mm
- zitdiepte 405 mm
- geschikt voor gebruikers tot 150 kg
- inclusief boormal
- bevestigingsset leverbaar (LI2806.000)
- voorzien van hygiëne coating

⚠ Hulpvoetset LI2214.201 aanbevolen bij een gebruikersgewicht > 100 kg in verband met belasting van de muur, én bij transfers.

Zie p. 38 en 39 voor belastbaarheid en bevestigingsadvies.

Artikel nr.	Omschrijving	prijs excl.
LI2201.2006-02	Douchezitting wit	164
LI2201.2006-11	Douchezitting antraciet	164
LI2806.0000-00	Muurbevestigingsset LI2201 LI2601/03.	11



Douchezitting met rugleuning

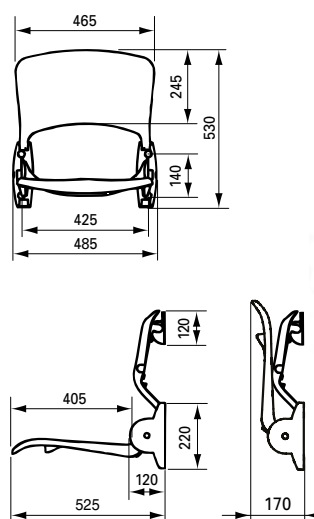
Ergonomic shower seat

- kunststof zitting, opklapbaar
- kunststof rugleuning met rvs buis
- zitbreedte 450 mm
- zitdiepte 405 mm
- geschikt voor gebruikers tot 150 kg
- inclusief boormal
- bevestigingsset leverbaar (LI2805.000)
- voorzien van hygiëne coating

⚠ Hulpvoetset LI2214.201 aanbevolen bij een gebruikersgewicht > 100 kg in verband met belasting van de muur, én bij transfers.

Zie p. 38 en 39 voor belastbaarheid en bevestigingsadvies.

Artikel nr.	Omschrijving	prijs excl.
LI2202.2006-02	Douchezitting met rugleuning, wit	273
LI2202.2006-11	Douchezitting met rugleuning, antraciet	273
LI2805.0000-00	Muurbevestigingsset LI2202 & LI2203	16



Veilig bevestigen: wat een veilige bevestiging is hangt af van het type wand, in combinatie met de juiste bevestigingsmaterialen. Bij een wand van gipskarton, geperste houtvezelplaat of spaanplaat is het nodig de wand vooraf te verstevigen met minimaal 32 mm watervast verlijmd multiplex. U vindt alle adviezen vanaf pagina 39 of op directhealthcaregroup.com. Bevestigingssets voor wanden met voldoende draagkracht zijn apart verkrijgbaar. De informatie hierover ziet u bij de artikelen.

Douchezitting met rugleuning en armleggers

Ergonomic shower seat

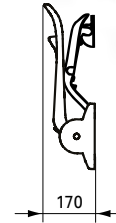
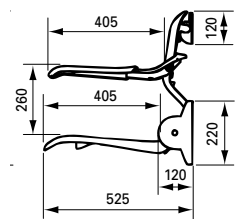
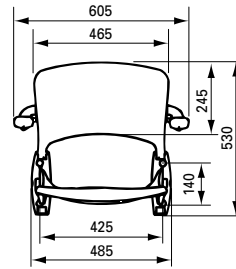
- kunststof zitting, opklapbaar
- kunststof rugleuning met rvs buis
- afzonderlijk opklapbare armleggers, ergonomisch vormgegeven
- zitbreedte 450 mm, zitdiepte 405 mm
- geschikt voor gebruikers tot 150 kg
- inclusief boormal
- bevestigingsset leverbaar (LI2805.000)
- voorzien van hygiëne coating

⚠ Hulpvoetset LI2214.201 aanbevolen bij een gebruikersgewicht > 100 kg in verband met belasting van de muur, én bij transfers.

⚠ Bij een gebruikersgewicht >125 kg adviseren wij een douchezitting zonder armleggers (LI2202.200) toe te passen in combinatie met opklapbare toiletbeugels (LI2603.3xx) aan weerszijden.

Zie p. 38 en 39 voor belastbaarheid en bevestigingsadvies.

Artikel nr.	Omschrijving	prijs excl.
LI2203.2006-02	Douchezitting met rugleuning & armleggers, wit	318
LI2203.2006-11	Douchezitting met rugleuning & armleggers, antraciet	318
LI2805.0000-00	Muurbevestigingsset LI2202 & LI2203	16



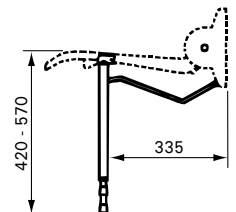
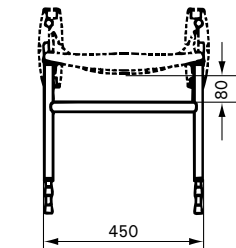
Hulpvoetset voor kunststof douchezittingen

Floor support Ergonomic shower seats

- past op douchezittingen LI2201.200, LI2202.200, LI2203.200
- scharniert met de zitting mee
- bestaande uit dubbele hulpvoet en dubbele afstandhouder
- traploos in hoogte instelbaar voor aanpassing aan de gewenste zithoogte (van vloer tot bovenkant zitting: 420-570 mm)
- tevens achteraf te plaatsen
- maximaal belastbaar tot 300 kg

⚠ Aanbevolen bij een gebruikersgewicht > 100 kg in verband met belasting van de muur, én bij transfers.

Artikel nr.	Omschrijving	prijs excl.
LI2214.2011-02	Dubbele hulpvoetset v. douchezitting LI220x wit	109
LI2214.2011-11	Dubbele hulpvoetset v. douchezitting LI220x antraciet	109
LI2214.2014-02	Dubbele hulpvoetset v. douchezitting LI220x RVS/wit	141



Douchezitting met verkorte zitdiepte

Uitsluitend in deze maatvoering

LI2203.001 Short shower seat

- zitting HT-bekleding, opklapbaar
- rugleuning HT-bekleding
- afzonderlijk opklapbare armleggers
- zitbreedte 450 mm
- zitdiepte 315 mm (muur tot voorzijde zitting 445 mm)

LI2201.001 (niet afgebeeld)

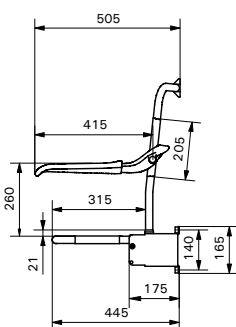
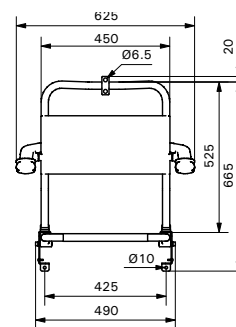
- als LI2203.001, zonder rugleuning en armleggers (muur tot voorzijde zitting 375 mm)

⚠ Hulpvoetset LI2214.002 aanbevolen bij een gebruikersgewicht > 100 kg in verband met belasting van de muur, én bij transfers.

Zie p. 38 en 39 voor belastbaarheid en bevestigingsadvies.

Artikel nr.	Omschrijving	prijs excl.
LI2201.0011-02	Douchezitting verkorte zitdiepte, wit	164
LI2201.0014-02	Douchezitting verkorte zitdiepte, RVS/wit	273
LI2203.0011-02	Douchezitting verkorte zitdiepte met rugleuning & armlegges, wit	306
LI2203.0014-02	Douchezitting verkorte zitdiepte met rugleuning & armlegges, RVS/wit	493
Muurbevestigingsset		
LI2805.0000-00	Muurbevestigingsset LI2202 & LI2203	16
LI2806.0000-00	Muurbevestigingsset LI2201	11
LI2214.0021-02	Hulpvoetset v. douchezitting verkorte zitdiepte wit*	109
LI2214.0024-02	Hulpvoetset v. douchezitting verkorte zitdiepte RVS/wit*	141

* Geschikt voor zittingen met hoogte vloer tot bovenkant zitting (zithoogte) 440 - 590 mm.



Douchezittingen

Douchezitting met zachte zitting

LI2223.021 Soft shower seat

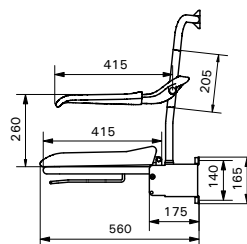
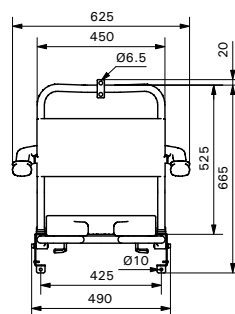
- opklapbare zachte toiletzitting met open voorzijde
- rugleuning HT-bekleding
- afzonderlijk opklapbare armleggers, ergonomisch vormgegeven
- geleiderails geschikt voor ondersteek \varnothing 300-315 mm (p. 29)

LI2221.021 (niet afgebeeld)

- als LI2223.021, zonder rugleuning en armleggers (muur tot voorzijde zitting 500 mm)

⚠ Hulpvoetset LI2214.001 aanbevolen bij een gebruikersgewicht > 100 kg in verband met belasting van de muur, én bij transfers.

Zie p. 38 en 39 voor belastbaarheid en bevestigingsadvies.



Artikel nr.	Omschrijving	prijs excl.
LI2221.0211-02	Douche/toiletzitting met zachte zitting, open voorzijde, wit	402
LI2221.0214-02	Douche/toiletzitting met zachte zitting, open voorzijde, RVS/wit	492
LI2223.0211-02	Douche/toiletzitting met zachte zitting, open voorzijde, wit	559
LI2223.0214-02	Douche/toiletzitting met zachte zitting, open voorzijde, RVS/wit	692
LI2214.0011-02	Dubbele hulpvoetset v. douchezitting LI222x wit*	109
LI2214.0014-02	Dubbele hulpvoetset v. douchezitting LI222x RVS/wit*	141
Muurbevestigingsset		
LI2805.0000-00	Muurbevestigingsset LI2202 & LI2203	16

* Geschikt voor zittingen met hoogte vloer tot bovenkant zitting (zithoogte) 490 - 640 mm.

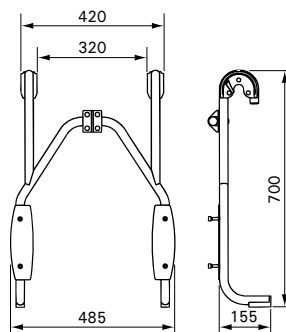
RAL 9010

Hangend frame voor douchezitting

Click-On frame

⚠ kan uitsluitend aan wandbeugels Ergogrip LI2611.060, LI2611.070 & LI2611.080 worden gehangen, aan de 90 graden wandbeugel LI2611.023 en LI2611.024 en aan horizontale hoekwandbeugel LI2611.015 en de LI2611.025.

- veilige vergrendeling d.m.v. kunststof borgpennen
- geschikt voor douchezitting LI2202.200 en LI2203.200
- afstand hart wandbeugel tot bovenzijde zitting: 475 mm
- frame van rvs buis
- eenvoudig, zonder gereedschap, op te hangen en te verwijderen
- LET OP: Direct Healthcare Group adviseert bij een hangend frame het gebruik van hulpvoetset LI2214.201.



Artikel nr.	Omschrijving	prijs excl.
LI2216.0014-02	Hangend frame v. douchezitting, wit	290
LI2216.0014-11	Hangend frame v. douchezitting, antraciet	290

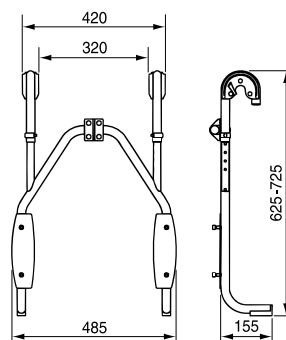
RAL 9010 RAL 7021

Hangend frame voor douchezitting, verstelbaar

Click-On frame

⚠ kan uitsluitend aan wandbeugels Ergogrip LI2611.060, LI2611.070 & LI2611.080 worden gehangen, aan de 90 graden wandbeugel LI2611.023 en LI2611.024 en aan horizontale hoekwandbeugel LI2611.015 en de LI2611.025.

- als LI2216.001, maar met variabele zithoogte
- verstelbereik 100 mm
- afstand hart wandbeugel tot bovenzijde zitting: 400-500 mm
- LET OP: Direct Healthcare Group adviseert bij een hangend frame het gebruik van hulpvoetset LI2214.201.



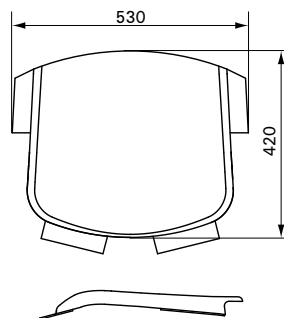
Artikel nr.	Omschrijving	prijs excl.
LI2216.0024-02	Hangend frame v. douchezitting, verstelbaar, wit	368
LI2216.0024-11	Hangend frame v. douchezitting, verstelbaar, antraciet	368

RAL 9010 RAL 7021

Comforthoes t.b.v. kunststof douchezitting

Cushioned cover

- zachte afneembare hoës, geschikt voor kunststof douchezittingen LI2201.200, LI2202.200, LI2203.200
- zitbekleding speciaal voor de gevoelige huid of bij langdurig gebruik van douchezitting
- gemakkelijk te bevestigen en verwisselen d.m.v. klittenband aan onderzijde zitting
- polyethyleen/polypropyleenschuim
- uitsluitend leverbaar in de kleur blauw
- garantie 1 jaar

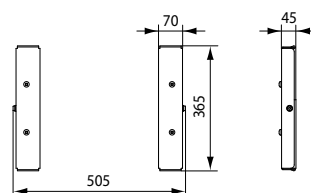


Artikel nr.	Omschrijving	prijs excl.
LI09506.400	Comforthoes douchezitting	51

Hoogte verstelplaat

Height adjustment system

- geschikt voor douchezitting zonder rugleuning LI2201.200, LI2201.001 & LI2221.021
- voor eenvoudige instelling van gewenste zithoogte
- laat plaatsing van douchezitting achteraf toe
- verstelbereik 150 mm
- inclusief boormal
- set verstelbare spangrepen leverbaar (LI2815.001)



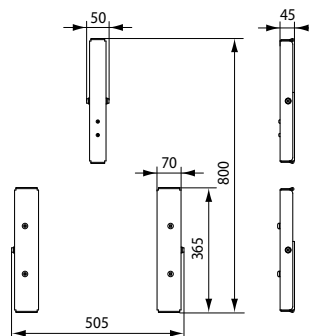
Artikel nr.	Omschrijving	prijs excl.
LI2215.1014-02	Hoogteverstelplaat v. zitting zonder rugleuning, RVS/wit	212

RAL 9010

Hoogte verstelplaat

Height adjustment system

- geschikt voor douchezittingen met rugleuning LI2202.200, LI2203.200, LI2203.001 & LI2223.021
- voor eenvoudige instelling van gewenste zithoogte
- laat plaatsing van douchezitting achteraf toe
- verstelbereik 150 mm
- inclusief boormal
- set verstelbare spangrepen leverbaar (LI2815.002)



Artikel nr.	Omschrijving	prijs excl.
LI2215.1024-02	Hoogteverstelplaat v. zitting met rugleuning, RVS/wit	254

RAL 9010

Set verstelbare spangrepen

LI2815.001

Adjustable clamp levers

- T.b.v. hoogteverstelplaten LI2215.101. 2 stuks, zwart kunststof.

LI2815.002

Adjustable clamp levers

- T.b.v. hoogteverstelplaten LI2215.102. 4 stuks, zwart kunststof.



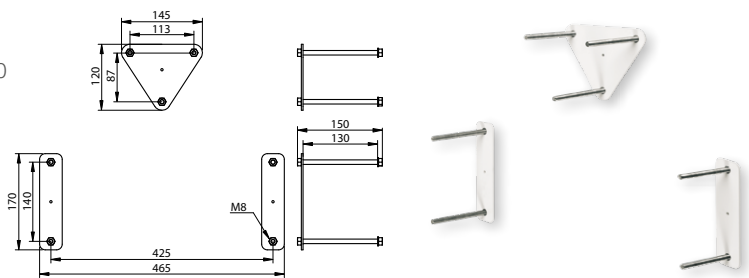
Artikel nr.	Omschrijving	prijs excl.
LI2815.0010-00	Set 2 stuks verstelbare spangrepen t.b.v. LI2215.101	39
LI2815.0020-00	Set 4 stuks verstelbare spangrepen t.b.v. LI2215.102	75

Douchezittingen

Set contraplatten

Backing plates set

- voor "door en door" wandbevestiging van douchezittingen LI2202.200 en LI2203.200
- voorzien van opgelaste moeren M8 en bijpassende draadeinden, sluitringen en moeren
- compleet met contraplaat voor rughaak douchezittingen
- contraplaat zichtbaar aan achterzijde wand
- uitsluitend leverbaar in de kleur wit



Artikel nr.	Omschrijving	prijs excl.
LI0122.5084-02	Set contraplatten douchezitting, RVS/wit	87

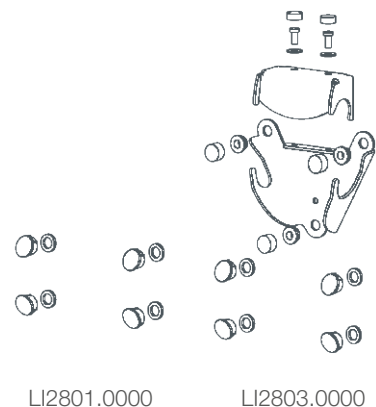
Montageset t.b.v. douchezitting LI2201.200/LI2202.200/LI2203.200

Shower seat installation set

- vervangingsset
- voor het afdekken van de montagepunten en bevestiging van het rugdeel aan de muur
- rughaak is wit

Let op: deze montageset wordt standaard meegeleverd bij onze douchezittingen LI2202.200/LI2203.200.

Artikel nr.	Omschrijving	prijs excl.
LI2801.0000-02	Schroefkapset t.b.v. douchezitting 2201 wit	7
LI2801.0000-11	Schroefkapset t.b.v. douchezitting 2201 antraciet	7
LI2803.0000-02	Montageset t.b.v. douchezitting 2202/2203 wit	20
LI2803.0000-11	Montageset t.b.v. douchezitting 2202/2003 antraciet	20



Muurbevestigingssets t.b.v. douchezittingen

Wall mounting set

LI2806.000 voor bevestiging van douchezitting LI2201.200

bestaande uit: - Fischer UX 10 pluggen, 4 stuks;
- houtdraadbout, 8 x 90 mm rvs A2, 4 stuks;
- sluitring M8 DIN 125, rvs A2, 4 stuks.

LI2806.0000-00



LI2805.000 voor bevestiging van douchezittingen LI2202.200 en LI2203.200

bestaande uit: - Fischer UX 10 pluggen, 7 stuks;
- houtdraadbout, 4 stuks 8 x 90 mm rvs A2 en 3 stuks 8 x 70 mm rvs A2
- sluitring M8 DIN 125, rvs A2, 7 stuks.

LI2805.0000-00



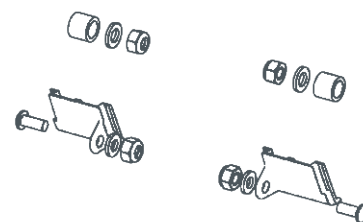
Artikel nr.	Omschrijving	prijs excl.
LI2806.0000-00	Muurbevestigingsset LI2201 & LI2601/03.	11
LI2805.0000-00	Muurbevestigingsset LI2202 & LI2203	16

Bevestigingsset hulppoot douchezitting

Floor support installation set

- vervangingsset
- voor het monteren van een hulppoot
- standaard leverbaar in de kleur wit

Let op: deze montageset wordt standaard meegeleverd bij onze hulppoot LI2214.201



Artikel nr.	Omschrijving	prijs excl.
LI2804.0000-02	Bevestigingsset t.b.v. hulppoot LI2214.201, wit	7

Douchezitting met hulppoot

Showrseat

- douchezitting met open voorzijde, opklapbaar
- frame aluminium, gecoat RVS
- zitting: kunststof
- zitbreedte 410 mm
- zitdiepte 365 mm
- in hoogte verstelbaar van 400-500 mm
- geschikt voor gebruikers tot 150 kg
- 2 jaar garantie



Artikel nr.	Omschrijving	prijs excl.
12226	Douchezitting (U-vorm) met hulppoot	211

Wandbeugels

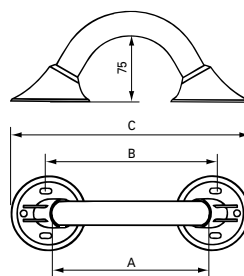
Wandbeugel Ergogrip

Ergogrip 200

Lengte = A B C
LI2611.020 180 200 275

- bevestigingsset leverbaar (LI2807.000, p.14)
- combineer met contraplaat LI0126.503 bij twijfel over sterkte van de wand. Zie p.13

Zie p. 38 en 39 voor belastbaarheid en bevestigingsadvies.



lengte A is de greepmaat



Artikel nr.	Omschrijving	prijs excl.
LI2611.0201-02	Wandbeugel 20 cm wit	41
LI2611.0201-11	Wandbeugel 20 cm antraciet	41
LI2611.0204-02	Wandbeugel 20 cm RVS/wit	63
LI2611.0202-00	Wandbeugel 20 cm RVS gepolijst, details wit	81
LI2611.0202-11	Wandbeugel 20 cm RVS gepolijst, details antraciet	81



Ral 9010 wit



Ral 7021 antraciet



Gepolijst RVS met witte details



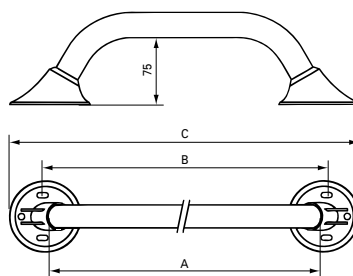
Gepolijst RVS met antraciete details

Wandbeugel Ergogrip

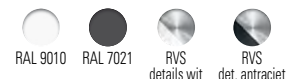
Ergogrip straight grab rails

Lengte = A B C
LI2611.030 300 317 405
LI2611.040 400 417 505
LI2611.050 500 517 605
LI2611.060 600 617 705
LI2611.070 700 717 805
LI2611.080 800 817 905
LI2611.090 900 917 1005
LI2611.100 1000 1017 1105
LI2611.120 1200 1217 1305
LI2611.140 1400 1417 1505

- bevestigingsset leverbaar (LI2807.000, p.14)
- combineer met contraplaat LI0126.503 bij twijfel over sterkte van de wand. Zie p.13



lengte A is de greepmaat



Artikel nr.	Omschrijving	prijs excl.
LI2611.0301-02	Wandbeugel 30 cm wit	39
LI2611.0301-11	Wandbeugel 30 cm antraciet	39
LI2611.0304-02	Wandbeugel 30 cm RVS/wit	65
LI2611.0302-00	Wandbeugel 30 cm RVS gepolijst, details wit	86
LI2611.0302-11	Wandbeugel 30 cm RVS gepolijst, details antraciet	86
Lengte 40 cm		
LI2611.0401-02	Wandbeugel 40 cm wit	41
LI2611.0401-11	Wandbeugel 40 cm antraciet	41
LI2611.0404-02	Wandbeugel 40 cm RVS/wit	67
LI2611.0402-00	Wandbeugel 40 cm RVS gepolijst, details wit	87
LI2611.0402-11	Wandbeugel 40 cm RVS gepolijst, details antraciet	87
Lengte 50 cm		
LI2611.0501-02	Wandbeugel 50 cm wit	42
LI2611.0501-11	Wandbeugel 50 cm antraciet	42
LI2611.0504-02	Wandbeugel 50 cm RVS/wit	70
LI2611.0502-00	Wandbeugel 50 cm RVS gepolijst, details wit	91
LI2611.0502-11	Wandbeugel 50 cm RVS gepolijst, details antraciet	91
Lengte 60 cm		
LI2611.0601-02	Wandbeugel 60 cm wit	43
LI2611.0601-11	Wandbeugel 60 cm antraciet	43
LI2611.0604-02	Wandbeugel 60 cm RVS/wit	73
LI2611.0602-00	Wandbeugel 60 cm RVS gepolijst, details wit	95
LI2611.0602-11	Wandbeugel 60 cm RVS gepolijst, details antraciet	95
Lengte 70 cm		
LI2611.0701-02	Wandbeugel 70 cm wit	47
LI2611.0701-11	Wandbeugel 70 cm antraciet	47
LI2611.0704-02	Wandbeugel 70 cm RVS/wit	81
LI2611.0702-00	Wandbeugel 70 cm RVS gepolijst, details wit	101
LI2611.0702-11	Wandbeugel 70 cm RVS gepolijst, details antraciet	101

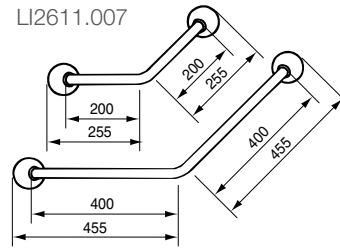
	Lengte 80 cm	
LI2611.0801-02	Wandbeugel 80 cm wit	54
LI2611.0801-11	Wandbeugel 80 cm antraciet	54
LI2611.0804-02	Wandbeugel 80 cm RVS/wit	83
LI2611.0802-00	Wandbeugel 80 cm RVS gepolijst, details wit	104
LI2611.0802-11	Wandbeugel 80 cm RVS gepolijst, details antraciet	104
Lengte 90 cm		
LI2611.0901-02	Wandbeugel 90 cm wit	61
LI2611.0901-11	Wandbeugel 90 cm antraciet	61
LI2611.0904-02	Wandbeugel 90 cm RVS/wit	85
LI2611.0902-00	Wandbeugel 90 cm RVS gepolijst, details wit	108
LI2611.0902-11	Wandbeugel 90 cm RVS gepolijst, details antraciet	108
Lengte 100 cm		
LI2611.1001-02	Wandbeugel 100 cm wit	63
LI2611.1001-11	Wandbeugel 100 cm antraciet	63
LI2611.1004-02	Wandbeugel 100 cm RVS/wit	88
LI2611.1002-00	Wandbeugel 100 cm RVS gepolijst, details wit	112
LI2611.1002-11	Wandbeugel 100 cm RVS gepolijst, details antraciet	112
Lengte 120 cm		
LI2611.1201-02	Wandbeugel 120 cm wit	89
LI2611.1201-11	Wandbeugel 120 cm antraciet	89
LI2611.1204-02	Wandbeugel 120 cm RVS/wit	120
LI2611.1202-00	Wandbeugel 120 cm RVS gepolijst, details wit	145
LI2611.1202-11	Wandbeugel 120 cm RVS gepolijst, details antraciet	145
Lengte 140 cm		
LI2611.1401-02	Wandbeugel 140 cm wit	104
LI2611.1401-11	Wandbeugel 140 cm antraciet	104
LI2611.1404-02	Wandbeugel 140 cm RVS/wit	138
LI2611.1402-00	Wandbeugel 140 cm RVS gepolijst, details wit	164
LI2611.1402-11	Wandbeugel 140 cm RVS gepolijst, details antraciet	164

Wandbeugel 45 graden

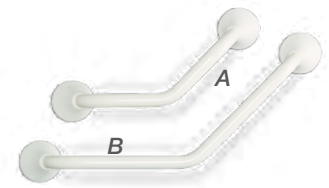
Ergogrip 45 Small (A) Ergogrip 45 Large (B)

- aanbevolen voor plaatsing bij toilet en bad
- bevestigingsset leverbaar (LI2807.000, p.14)
- combineer met contraplaat LI0126.503 (p.13) bij twijfel over sterkte van de wand

Zie p. 38 en 39 voor belastbaarheid en bevestigingsadvies.



LI2611.008



Artikel nr.	Omschrijving	prijs excl.
LI2611.0071-02	Wandbeugel 45° 200x200mm wit	65
LI2611.0071-11	Wandbeugel 45° 200x200mm antraciet	65
LI2611.0074-02	Wandbeugel 45° 200x200mm RVS/wit	109
LI2611.0072-00	Wandbeugel 45° 200x200mm RVS gepolijst, details wit	136
LI2611.0072-11	Wandbeugel 45° 200x200mm RVS gepolijst, details antraciet	136

Artikel nr.	Omschrijving	prijs excl.
LI2611.0081-02	Wandbeugel 45° 400x400mm wit	65
LI2611.0081-11	Wandbeugel 45° 400x400mm antraciet	65
LI2611.0084-02	Wandbeugel 45° 400x400mm RVS/wit	115
LI2611.0082-00	Wandbeugel 45° 400x400mm RVS gepolijst, details wit	139
LI2611.0082-11	Wandbeugel 45° 400x400mm RVS gepolijst, details antraciet	139

Horizontale hoekwandbeugel

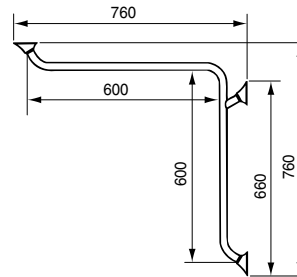
Ergogrip corner S

- voor twee muren
- bevestigingsset LI2807.000 kan gebruikt worden (p.14) (2x bestellen wegens extra flens)
- combineer met contraplaat LI0126.503 (p.13) bij twijfel over sterkte van de wand

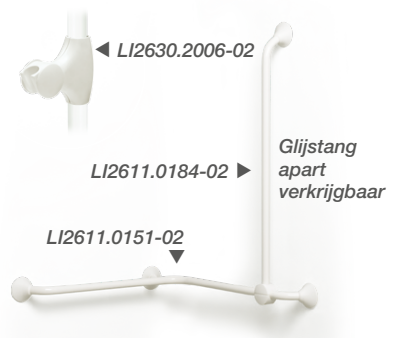
Zie p. 38 en 39 voor belastbaarheid en bevestigingsadvies.

Ideaal te combineren met onze verticale combibeugel LI2611.018 of LI2611.019 als glijstang en douchekophouder LI2630.200. (p. 12 en 13)

Let op: verticale combibeugel en douchekophouder apart bestellen.



Douchekophouder apart verkrijgbaar.



Artikel nr.	Omschrijving	prijs excl.
LI2611.0151-02	Horizontale hoekwandbeugel 600x600mm wit	123
LI2611.0151-11	Horizontale hoekwandbeugel 600x600mm antraciet	123
LI2611.0154-02	Horizontale hoekwandbeugel 600x600mm RVS/wit	172
LI2611.0152-00	Horizontale hoekwandbeugel 600x600mm RVS gepolijst, details wit	212
LI2611.0152-11	Horizontale hoekwandbeugel 600x600mm RVS gepolijst, details antr.	212

Horizontale hoekwandbeugel

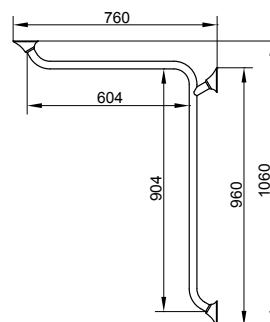
Ergogrip corner L

- voor twee muren
- bevestigingsset LI2807.000 kan gebruikt worden (p.14) (2x bestellen wegens extra flens)
- combineer met contraplaat LI0126.503 (p.13) bij twijfel over sterkte van de wand

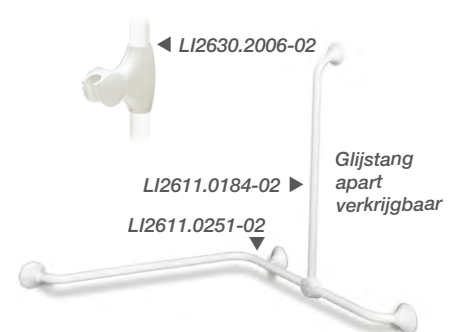
Zie p. 38 en 39 voor belastbaarheid en bevestigingsadvies.

Ideaal te combineren met onze verticale combibeugel LI2611.018 of LI2611.019 als glijstang en douchekophouder LI2630.200. (p. 12 en 13)

Let op: verticale combibeugel en douchekophouder apart bestellen.



Douchekophouder apart verkrijgbaar.



Artikel nr.	Omschrijving	prijs excl.
LI2611.0251-02	Horizontale hoekwandbeugel 600x900mm wit	134
LI2611.0251-11	Horizontale hoekwandbeugel 600x900mm antraciet	134
LI2611.0254-02	Horizontale hoekwandbeugel 600x900mm RVS/wit	184
LI2611.0252-00	Horizontale hoekwandbeugel 600x900mm RVS gepolijst, details wit	222
LI2611.0252-11	Horizontale hoekwandbeugel 600x900mm RVS gepolijst, details antr.	222

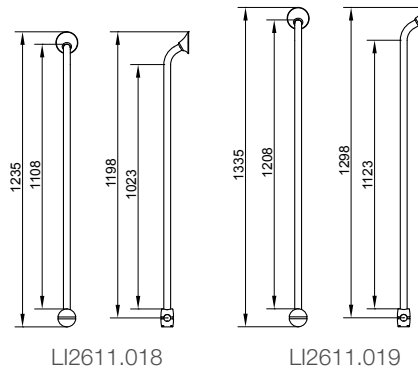
Wandbeugels

Verticale combi-beugel

Ergogrip corner combination grab rails

- te combineren met iedere wandbeugel Ergogrip vanaf 30 cm, o.a. horizontale hoekwandbeugel, om zelf de ideale opstelling te kunnen bepalen
 - combineer met contraplaat LI0126.503 (p.13) bij twijfel over sterkte van de wand
 - gecombineerd met een douchekophouder (LI2630.200) vormt de verticale combi-beugel tevens een stevige glijstang!
- Zie p. 38 en 39 voor belastbaarheid en bevestigingsadvies.

Let op: douchekophouder (p.13) apart bestellen.



Douchekophouder apart verkrijgbaar.



Artikel nr.	Omschrijving	prijs excl.
LI2611.0184-02	Verticale combi-beugel 1235mm rvs gecoat, wit	87
LI2611.0184-11	Verticale combi-beugel 1235mm rvs gecoat, antraciet	87
LI2611.0182-00	Verticale combi-beugel 1235mm rvs gepolijst, details wit	117
LI2611.0182-11	Verticale combi-beugel 1235mm rvs gepolijst, details antr.	117

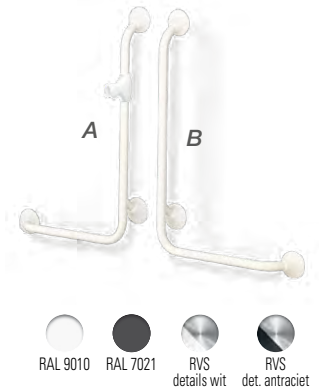
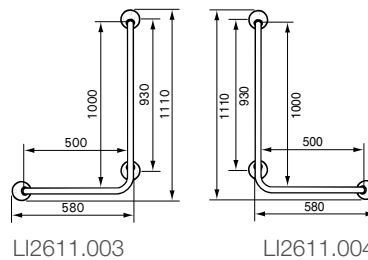
Artikel nr.	Omschrijving	prijs excl.
LI2611.0194-02	Verticale combi-beugel 1335mm rvs gecoat, wit	87
LI2611.0194-11	Verticale combi-beugel 1335mm rvs gecoat, antraciet	87
LI2611.0192-00	Verticale combi-beugel 1335mm rvs gepolijst, details wit	118
LI2611.0192-11	Verticale combi-beugel 1335mm rvs gepolijst, details antr.	118

Wandbeugel 90 graden S

Ergogrip 90 left S (A) Ergogrip 90 right S (B)

- aanbevolen voor plaatsing bij bad en douche
- gecombineerd met een douchekophouder (LI2630.200) vormt deze wandbeugel tevens een stevige glijstang!
- bevestigingsset LI2807.000 (p.14) kan gebruikt worden (2x bestellen wegens extra flens)
- combineer met contraplaat LI0126.503 (p.13) bij twijfel over sterkte van de wand

Zie p. 38 en 39 voor belastbaarheid en bevestigingsadvies.



Artikel nr.	Omschrijving	prijs excl.
LI2611.0031-02	Wandbeugel 90° 500x1000mm wit	95
LI2611.0031-11	Wandbeugel 90° 500x1000mm antraciet	95
LI2611.0034-02	Wandbeugel 90° 500x1000mm RVS/wit	152
LI2611.0032-00	Wandbeugel 90° 500x1000mm RVS gepolijst, details wit	195
LI2611.0032-11	Wandbeugel 90° 500x1000mm RVS gepolijst, details antr.	195

A: Links

Artikel nr.	Omschrijving	prijs excl.
LI2611.0041-02	Wandbeugel 90° 1000x500mm wit	95
LI2611.0041-11	Wandbeugel 90° 1000x500mm antraciet	95
LI2611.0044-02	Wandbeugel 90° 1000x500mm Rvs/Wit	155
LI2611.0042-00	Wandbeugel 90° 1000x500mm RVS gepolijst, details wit	195
LI2611.0042-11	Wandbeugel 90° 1000x500mm RVS gepolijst, details antr.	195

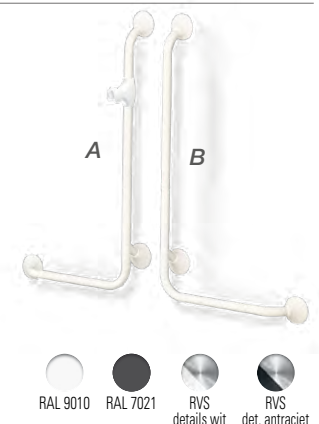
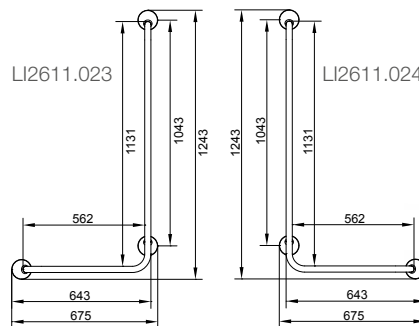
B: Rechts

Wandbeugel 90 graden L

Ergogrip 90 left L (A) Ergogrip 90 right L (B)

- aanbevolen voor plaatsing bij bad en douche
- gecombineerd met een douchekophouder (LI2630.200) vormt deze wandbeugel tevens een stevige glijstang!
- bevestigingsset LI2807.000 (p.14) kan gebruikt worden (2x bestellen wegens extra flens)
- combineer met contraplaat LI0126.503 (p.13) bij twijfel over sterkte van de wand
- afmeting geschikt voor toepassen van een hangend frame voor douchezitting

Zie p. 38 en 39 voor belastbaarheid en bevestigingsadvies.



Artikel nr.	Omschrijving	prijs excl.
LI2611.0231-02	Wandbeugel 90° 560x1130mm wit	99
LI2611.0231-11	Wandbeugel 90° 560x1130mm antraciet	99
LI2611.0234-02	Wandbeugel 90° 560x1130mm RVS/wit	158
LI2611.0232-00	Wandbeugel 90° 560x1130mm RVS gepolijst, details wit	197
LI2611.0232-11	Wandbeugel 90° 560x1130mm RVS gepolijst, details antr.	197

A: Links

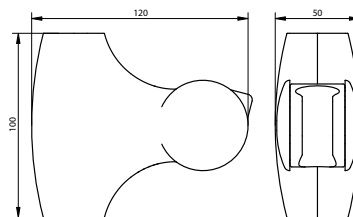
Artikel nr.	Omschrijving	prijs excl.
LI2611.0241-02	Wandbeugel 90° 1130x560mm wit	99
LI2611.0241-11	Wandbeugel 90° 1130x560mm antraciet	99
LI2611.0244-02	Wandbeugel 90° 1130x560mm RVS/wit	158
LI2611.0242-00	Wandbeugel 90° 1130x560mm RVS gepolijst, details wit	197
LI2611.0242-11	Wandbeugel 90° 1130x560mm RVS gepolijst, details antr.	197

B: Rechts

Douchekophouder

Shower head holder

- geheel kunststof
- past op elke wandbeugel Ergogrip vanaf 30 cm lengte
- past op elke wandbeugel 90 graden en verticale combibeugel
- gecombineerd met één van bovenstaande beugels zorgt dit voor een stevige glijstang
- ook achteraf te plaatsen
- licht en eenvoudig verstelbaar over de gehele lengte
- ergonomische greep
- geschikt voor conisch gevormde huls van doucheslang



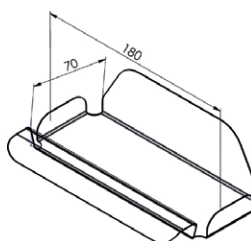
Artikel nr.	Omschrijving	prijs excl.
LI2630.2006-02	Douchekophouder wit	43
LI2630.2006-11	Douchekophouder antraciet	43



Shampoohouder

Shampoo dish

- geheel RVS
- passend op elke horizontale Ergogrip beugel m.u.v. de 200 x 200 mm 45° wandbeugel



Artikel nr.	Omschrijving	prijs excl.
LI2639.0004-02	Shampoohouder wit	38
LI2639.0004-11	Shampoohouder antraciet	38



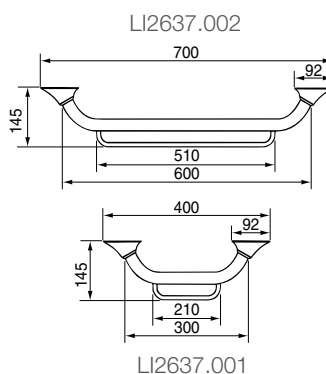
Handdoekrek

LI2637.001 (300 mm) Towel rail Small

LI2637.002 (600 mm) Towel rail Large

- combinatie handdoekrek en wandbeugel
- bovenste buis te gebruiken als wandbeugel Ergogrip
- bevestigingsset LI2807.000 kan gebruikt worden
- combineer met contraplaat LI0126.503 (zie hieronder) bij twijfel over sterkte van de wand

Zie p. 38 en 39 voor belastbaarheid en bevestigingsadvies.



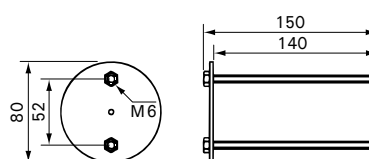
Artikel nr.	Omschrijving	prijs excl.
LI2637.0011-02	Handdoekenrek 300 mm wit	60
LI2637.0011-11	Handdoekenrek 300 mm antraciet	60
LI2637.0014-02	Handdoekenrek 300 mm RVS/wit	113
LI2637.0012-00	Handdoekenrek 300 mm RVS gepolijst, details wit	145
LI2637.0012-11	Handdoekenrek 300 mm RVS gepolijst, details antraciet	145

Artikel nr.	Omschrijving	prijs excl.
LI2637.0021-02	Handdoekenrek 600 mm wit	66
LI2637.0021-11	Handdoekenrek 600 mm antraciet	66
LI2637.0024-02	Handdoekenrek 600 mm RVS/wit	127
LI2637.0022-00	Handdoekenrek 600 mm RVS gepolijst, details wit	168
LI2637.0022-11	Handdoekenrek 600 mm RVS gepolijst, details antraciet	168

Contraplaat

Backing plate round

- voor "door-en-door" bevestiging van wandbeugels Ergogrip
- voorzien van opgelaste moeren M6 en bijpassende draadeinden, sluitringen en moeren
- contraplaat zichtbaar aan achterzijde wand
- uitsluitend leverbaar in de kleur wit
- niet geschikt voor systeemwanden



Artikel nr.	Omschrijving	prijs excl.
LI0126.5034-02	Contraplaat Wandbeugel Rvs/Wit	22

Wandbeugels

Muurbevestigingsset

Wall mounting set

- voor bevestiging van alle wandbeugels
- bestaande uit: Fischer UX 8 pluggen, 4 stuks
houtdraadbout, 6 x 60mm rvs A2, 4 stuks
sluitring M8 DIN 125, rvs A2, 4 stuks

4x



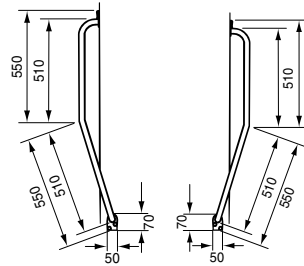
Artikel nr.	Omschrijving	prijs excl.
LI2807.0000-00	Muurbevestigingsset voor wandbeugels	8

Trapspilbeugel

Stair newel grab rail A

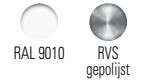
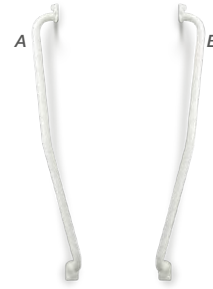
Stair newel grab rail B

- voor trapspil of voor twee muren (buitenhoek)
- zie p.42 voor uitleg over welke trapspilbeugel past bij welke situatie



LI2611.011

LI2611.012



Artikel nr.	Omschrijving	prijs excl.
LI2611.0111-02	Trapspilbeugel A, voor spil aan rechterzijde, wit	122
LI2611.0114-02	Trapspilbeugel A, voor spil aan rechterzijde, RVS/wit	171
LI2611.0112-00	Trapspilbeugel A, voor spil aan rechterzijde, RVS gepolijst	201

Artikel nr.	Omschrijving	prijs excl.
LI2611.0121-02	Trapspilbeugel B, voor spil aan linkerzijde, wit	122
LI2611.0124-02	Trapspilbeugel B, voor spil aan linkerzijde, RVS/wit	171
LI2611.0122-00	Trapspilbeugel B, voor spil aan linkerzijde, RVS gepolijst	201

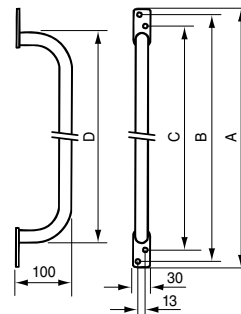
Kozijnbeugel

Door frame grab rails

Lengte =	A	B	C	D
LI2619.030	300	280	240	215
LI2619.045	450	430	390	365
LI2619.060	600	580	540	515

- door de smalle flens uitermate geschikt voor bevestiging op kozijnen
- diameter buis: 22 mm

Artikel nr.	Omschrijving	prijs excl.
LI2619.0301-02	Kozijnbeugel 30 cm wit	61
LI2619.0451-02	Kozijnbeugel 45 cm wit	67
LI2619.0601-02	Kozijnbeugel 60 cm wit	72

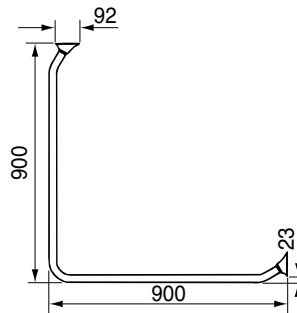


Douchegordijnrail 90 graden

Shower curtain rail

- voor hoekopstelling
- zonder gordijn en ringen
- bevestigingsset LI2807.000 kan gebruikt worden
- combineer met contraplaat LI0126.503 (p.13) bij twijfel over sterkte van de wand

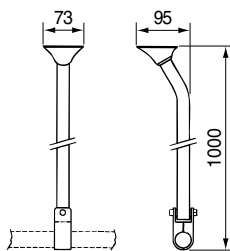
Artikel nr.	Omschrijving	prijs excl.
LI2641.0001-02	Douchegordijnrail 90° wit	115
LI2641.0002-00	Douchegordijnrail 90° RVS gepolijst, details wit	201



Plafondbevestiging voor douchegordijnrail

Ceiling mounting set

- op locatie naar wens in te korten

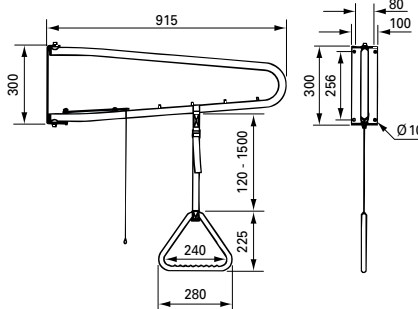


Artikel nr.	Omschrijving	prijs excl.
LI2641.1003-02	Plafondbevestiging wit	58

Wegzwenkbare papegaai

Swinging support

- muurbevestiging
- kan door de gebruiker zelf bediend worden, ook vanuit een liggende positie
- koordlengte 1500 mm
- vergrendelbaar op 0, 45, 90, 135 en 180°
- met in lengte verstelbare nylon band en kunststof handgreep

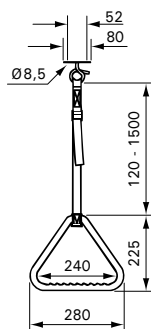


Artikel nr.	Omschrijving	prijs excl.
LI2613.0001-02	Wegzwenkbare papegaai wit	218

Triangel

Ceiling support

- plafondbevestiging
- plafondplaat met in lengte verstelbare nylon band en kunststof handgreep



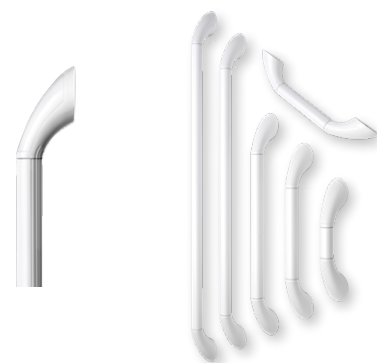
Artikel nr.	Omschrijving	prijs excl.
LI2612.0001-02	Triangel plafond wit	87

Wandbeugels

Grabrail

- aluminium met kunststof
- anti-slip oppervlak voor extra veiligheid
- buisdiameter 32 mm
- maximaal gebruikersgewicht 130 kg
- uitsluitend verkrijgbaar in de kleur wit
- inclusief bevestigingsmateriaal
- garantie 2 jaar

Artikel nr.	Omschrijving	prijs excl.
2613012	Wandbeugel 305 mm	30
2613016	Wandbeugel 406 mm	32
2613018	Wandbeugel 457 mm	36
2613024	Wandbeugel 610 mm	39
2613036	Wandbeugel 915 mm	54
2613042	Wandbeugel 1070 mm	63



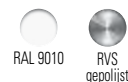
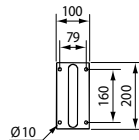
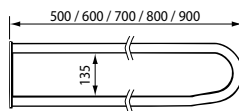
Vaste & opklapbare toiletbeugels

Vaste toiletbeugel

Fixed arm supports

- dubbele buis in loopvorm maakt voorwaartse transfer gemakkelijker
- bevindt zich altijd in dezelfde positie voor extra zekerheid voor de gebruiker
- zijwaartse belastbaarheid 100 kg
- horizontale belastbaarheid 150 kg
- ook toepasbaar naast een douchezitting als een douchezitting met rugleuning en armleggers niet voldoende ruimte biedt of een hogere belastbaarheid dan 100 kg van de armlegger gewenst is
- bevestigingsset leverbaar (LI2806.000, p.8)

Zie p. 38 en 39 voor belastbaarheid en bevestigingsadvies.



Artikel nr.	Omschrijving	prijs excl.
LI2601.0501-02	Vaste toiletbeugel 50 cm, wit	96
LI2601.0504-02	Vaste toiletbeugel 50 cm, RVS/wit	145
LI2601.0502-00	Vaste toiletbeugel 50 cm, RVS gepolijst	190
Lengte 60 cm		
LI2601.0601-02	Vaste toiletbeugel 60 cm, wit	97
LI2601.0604-02	Vaste toiletbeugel 60 cm, RVS/wit	151
LI2601.0602-00	Vaste toiletbeugel 60 cm, RVS gepolijst	198
Lengte 70 cm		
LI2601.0701-02	Vaste toiletbeugel 70 cm, wit	99
LI2601.0704-02	Vaste toiletbeugel 70 cm, RVS/wit	163
LI2601.0702-00	Vaste toiletbeugel 70 cm, RVS gepolijst	206

Lengte 80 cm		
LI2601.0801-02	Vaste toiletbeugel 80 cm, wit	102
LI2601.0804-02	Vaste toiletbeugel 80 cm, RVS/wit	168
LI2601.0802-00	Vaste toiletbeugel 80 cm, RVS gepolijst	218
Lengte 90 cm		
LI2601.0901-02	Vaste toiletbeugel 90 cm, wit	106
LI2601.0904-02	Vaste toiletbeugel 90 cm, RVS/wit	183
LI2601.0902-00	Vaste toiletbeugel 90 cm, RVS gepolijst	222
Muurbevestigingsset		
LI2806.0000-00	Muurbevestigingsset LI2201 LI2601/03.	11

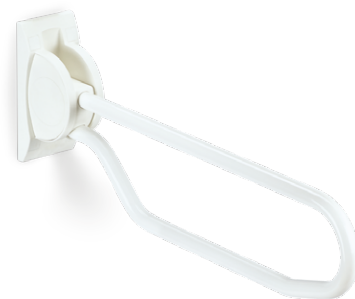
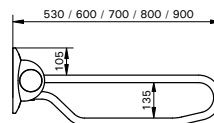
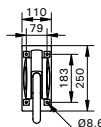
LI2806.0000-00  4 stuks per set

Opklapbare toiletbeugel

Hinged arm supports

- biedt steun in zowel horizontale als verticale positie
- vergrendelt automatisch in verticale positie
- zijwaartse belastbaarheid 100 kg
- horizontale belastbaarheid 150 kg
- ook toepasbaar naast een douchezitting als een douchezitting met rugleuning en armleggers niet voldoende ruimte biedt of een hogere belastbaarheid dan 100 kg van de armlegger gewenst is
- kunststof muurplaat met buis van gecoat staal, gecoat rvs of gepolijst rvs
- bevestigingsset leverbaar (LI2806.000, p.8)

Zie p. 38 en 39 voor belastbaarheid en bevestigingsadvies.



Artikel nr.	Omschrijving	prijs excl.
LI2603.3501-02	Opklapbare toiletbeugel 53 cm wit	107
LI2603.3501-11	Opklapbare toiletbeugel 53 cm antraciet	107
LI2603.3504-02	Opklapbare toiletbeugel 53 cm RVS/wit gecoat	152
LI2603.3502-02	Opklapbare toiletbeugel 53 cm RVS gepolijst, details wit	175
LI2603.3502-11	Opklapbare toiletbeugel 53 cm RVS gepolijst, details antraciet	175
Lengte 60 cm		
LI2603.3601-02	Opklapbare toiletbeugel 60 cm wit	108
LI2603.3601-11	Opklapbare toiletbeugel 60 cm antraciet	108
LI2603.3604-02	Opklapbare toiletbeugel 60 cm RVS/wit gecoat	150
LI2603.3602-02	Opklapbare toiletbeugel 60 cm RVS gepolijst, details wit	175
LI2603.3602-11	Opklapbare toiletbeugel 60 cm RVS gepolijst, details antraciet	175
Lengte 70 cm		
LI2603.3701-02	Opklapbare toiletbeugel 70 cm wit	109
LI2603.3701-11	Opklapbare toiletbeugel 70 cm antraciet	109
LI2603.3704-02	Opklapbare toiletbeugel 70 cm RVS/wit gecoat	152
LI2603.3702-02	Opklapbare toiletbeugel 70 cm RVS gepolijst, details wit	190
LI2603.3702-11	Opklapbare toiletbeugel 70 cm RVS gepolijst, details antraciet	190

Lengte 80 cm		
LI2603.3801-02	Opklapbare toiletbeugel 80 cm wit	112
LI2603.3801-11	Opklapbare toiletbeugel 80 cm antraciet	112
LI2603.3804-02	Opklapbare toiletbeugel 80 cm RVS/wit gecoat	155
LI2603.3802-02	Opklapbare toiletbeugel 80 cm RVS gepolijst, details wit	198
LI2603.3802-11	Opklapbare toiletbeugel 80 cm RVS gepolijst, details antraciet	198
Lengte 90 cm		
LI2603.3901-02	Opklapbare toiletbeugel 90 cm wit	115
LI2603.3901-11	Opklapbare toiletbeugel 90 cm antraciet	115
LI2603.3904-02	Opklapbare toiletbeugel 90 cm RVS/wit gecoat	161
LI2603.3902-02	Opklapbare toiletbeugel 90 cm RVS gepolijst, details wit	212
LI2603.3902-11	Opklapbare toiletbeugel 90 cm RVS gepolijst, details antraciet	212
Muurbevestigingsset		
LI2806.0000-00	Muurbevestigingsset LI2201 LI2601/03.	11

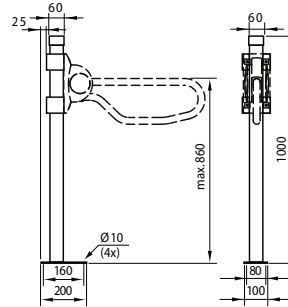
LI2806.0000-00  4 stuks per set

Vloerstatief voor opklapbare toiletbeugel

Floor console for arm supports

- aanbevolen indien bevestiging van opklapbare toiletbeugel aan de muur niet mogelijk of niet wenselijk is
- inclusief achterplaat, aluminium klemmen en bouten voor montage van de opklapbare toiletbeugel
- eenmaal op het statief geplaatst is de opklapbare toiletbeugel traploos in hoogte instelbaar
- maximaal belastbaar tot 150 kg

Artikel nr.	Omschrijving	prijs excl.
LI2608.0001-02	Vloerstatief + klemmen wit	132
LI2608.0001-11	Vloerstatief + klemmen antraciet	132
LI2608.0004-02	Vloerstatief + klemmen RVS/Wit	212
LI2608.0002-02	Vloerstatief + klemmen RVS gepolijst	264



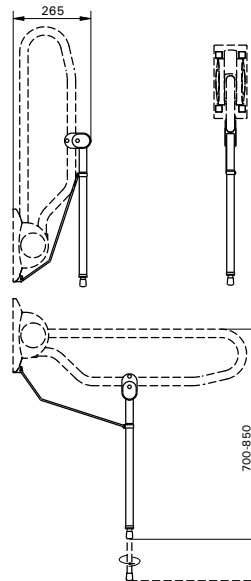
Hulppootset voor opklapbare toiletbeugel

Floor support for arm supports

- aanbevolen indien er twijfel bestaat over de sterkte van de muur
- bestaande uit verstelbare hulppoot, afstandhouder en klemblok
- traploos in hoogte instelbaar voor aanpassing aan de hoogte van de beugel (van vloer tot bovenkant bovenste buis 700 mm tot 850 mm)
- tevens achteraf te plaatsen op opklapbare beugels (LI2603.3xx)
- niet toepasbaar op opklapbare beugel LI2603.350
- maximaal belastbaar tot 150 kg

Let op: materiaalkeuze (RVS of staal) moet overeenkomen met het materiaal van de toiletbeugel

Artikel nr.	Omschrijving	prijs excl.
LI2614.3001-02	Hulppootset opklapbare toiletbeugel wit	58
LI2614.3001-11	Hulppootset opklapbare toiletbeugel antraciet	58
LI2614.3004-02	Hulppootset opklapbare toiletbeugel RVS/wit	83
LI2614.3002-00	Hulppootset opklapbare toiletbeugel RVS gepolijst	101

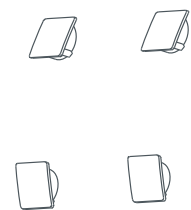


Schroefkapsets t.b.v. opklapbare toiletbeugels

Screw cover sets

- voor het afdekken van de montagepunten op de kunststof muurplaat **alleen voor** de opklapbare toiletbeugel LI2603.3-serie van **na augustus 2009**
- leverbaar in de kleur van de muurplaat
- wordt standaard bij onze opklapbare toiletbeugels geleverd

Artikel nr.	Omschrijving	prijs excl.
LI2826.0036-02	Schroefkapset opklapbare toiletbeugel wit	7
LI2826.0036-11	Schroefkapset opklapbare toiletbeugel antraciet	7

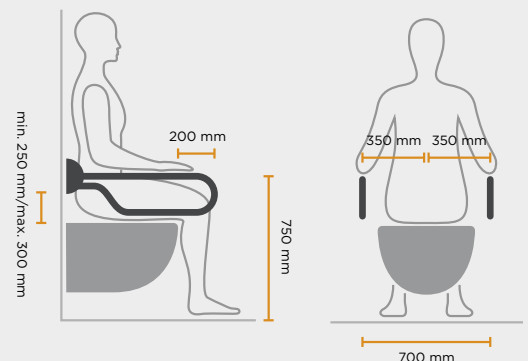


Opletten bij plaatsen



TIP

- Plaats de toiletbeugels symmetrisch om het lichaam van de gebruiker gelijkmatig te belasten.
- Als u één toiletbeugel plaatst, ga dan na wanneer de gebruiker steun nodig heeft. Is dit juist bij het gaan zitten of bij het weer opstaan, heeft de gebruiker een minder sterke arm of kan de gebruiker een arm niet gebruiken?
- Zorg ervoor dat de toiletbeugel 200 mm voor het toilet uit steekt. Hierdoor blijft de arm van de gebruiker in een natuurlijke stand bij het gaan zitten en weer opstaan.
- Kies beugels in een contrasterende kleur als de gebruiker minder goed ziet.

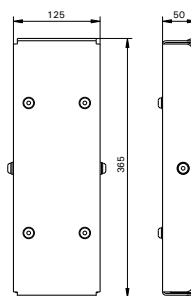


Vaste & opklapbare toiletbeugels

Hoogte verstelplaat voor opklapbare toiletbeugel

Height adjustment system for arm supports

- geschikt voor opklapbare toiletbeugels LI2603.3xx
- voor eenvoudige instelling van de gewenste steunhoogte
- laat plaatsing van opklapbare toiletbeugel achteraf toe
- verstelbereik 150 mm
- set verstelbare spangrepen leverbaar (LI2815.001)



Artikel nr.	Omschrijving	prijs excl.
LI2615.3004-02	Hoogteverstelling voor 2603.3xx RVS/wit	174

Set verstelbare spangrepen

Adjustable clamp levers

- T.b.v. hoogteverstelplaat LI2615.3004-02. 2 stuks, zwart kunststof.

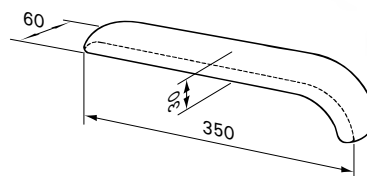


Artikel nr.	Omschrijving	prijs excl.
LI2815.0010-00	Set 2 stuks verstelbare spangrepen v. LI2615.3004-02	39

Polyurethaanschuim armlegger

Soft armrest

- past op opklapbare toiletbeugel (LI2603.3xx), **(NIET bij gepolijste uitvoering)**
- inclusief lijmset
- uitsluitend leverbaar in de kleur zwart

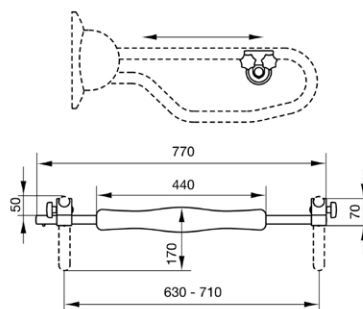


Artikel nr.	Omschrijving	prijs excl.
LI2610.0010-00	Armlegger 28 mm, incl. lijmset	44

Voorsteun

Front support bar

- toepasbaar als voorsteun of als fixatie in combinatie met twee vaste toiletbeugels (LI2601.0xx) of twee opklapbare toiletbeugels (LI2603.3xx)
- ook achteraf te plaatsen
- in diepte verstelbaar, vergrendeling aan één zijde
- ergonomisch gevormd polyurethaanschuim, afwasbaar en bestand tegen uitzonderlijk gebruik
- eenvoudige montage

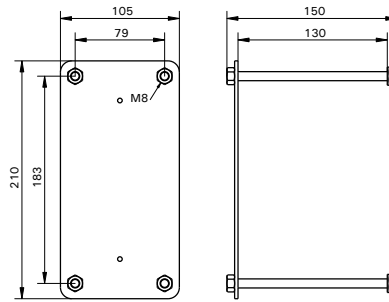


Artikel nr.	Omschrijving	prijs excl.
LI2609.2003-02	Voorsteun wit aluminium.	271

Contraplaat

Backing plate rectangular

- voor "door-en-door" bevestiging van vaste en opklapbare toiletbeugel
- voorzien van opgelaste moeren M8 en bijpassende draadeinden, sluitringen en moeren
- contraplaat zichtbaar aan achterzijde wand
- uitsluitend leverbaar in de kleur wit

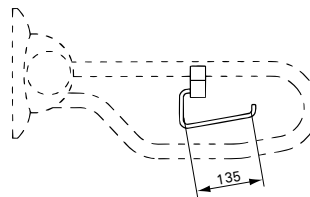


Artikel nr.	Omschrijving	prijs excl.
LI0126.5014-02	Contraplaat opklapbare toiletbeugel RVS/wit	54

Toiletrolhouder

Toilet roll holder

- gepolijst rvs toiletrolhouder met zwarte, kunststof klem voor bevestiging aan opklapbare toiletbeugel (LI2603.3xx), vaste toiletbeugel (LI2601.0xx) of wandbeugel Ergogrip (LI2611.xxx)

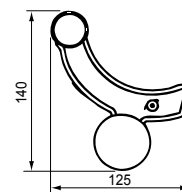
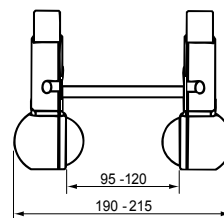


Artikel nr.	Omschrijving	prijs excl.
LI2617.0002-03	Closetrolhouder met klem uni, RVS/zwart	22

Eenhandig bedienbare toiletrolhouder

Toilet roll holder single-hand

- kunststof toiletrolhouder, waarbij eenhandig verwisselen, afrollen en afscheuren van toiletpapier mogelijk is
- past op elke opklapbare toiletbeugel (LI2603.3xx), vaste toiletbeugel (LI2601.0xx) of wandbeugel Ergogrip vanaf 40 cm (LI2611.xxx) **(alleen toepasbaar op staal gecoate uitvoeringen)**
- uitsluitend leverbaar in de kleur wit

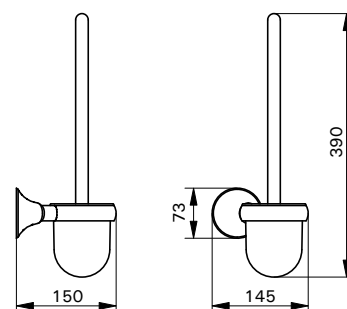


Artikel nr.	Omschrijving	prijs excl.
LI2618.0006-02	Eenhandig bedienbare toiletrolhouder, wit	54

Toiletborstel in houder

Toilet brush and holder

- geheel kunststof
- inclusief rvs bevestigingsmaterialen



Artikel nr.	Omschrijving	prijs excl.
LI2631.0006-02	Toiletborstel in houder wit	43

RAL 9010

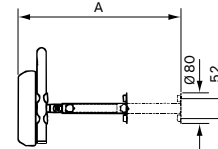
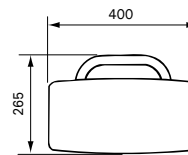
Toiletaanpassingen

Rugleuning

Backrest

- geschikt voor muurbevestiging achter toilet met hooghangend reservoir
- biedt de gebruiker de mogelijkheid achterover te leunen
- rugleuning in de kleur grafiet

	A
LI2701.200	195 - 250
LI2703.200	280 - 415



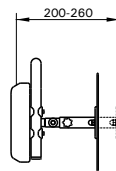
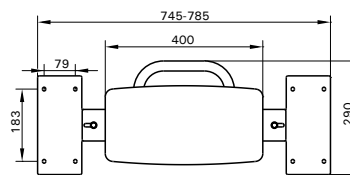
RAL 9010

Artikel nr.	Omschrijving	prijs excl.
LI2701.2004-02	Rugleuning kort RVS/wit	251
LI2703.2004-02	Rugleuning lang RVS/wit	262

Rugleuning

Backrest

- rugleuning t.b.v. muurbevestiging achter toilet met inbouwreservoir
- biedt de gebruiker de mogelijkheid achterover te leunen
- rugleuning in de kleur grafiet

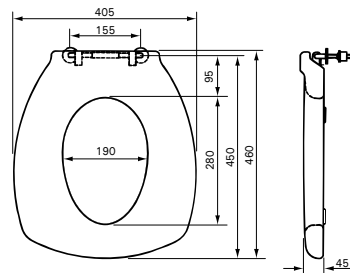


RAL 9010

Artikel nr.	Omschrijving	prijs excl.
LI2705.2004-02	Rugleuning t.b.v. inbouwreservoir RVS/wit	428

Comfort-seat

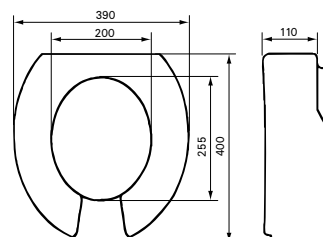
- zachte toiletzitting voor mensen die langere tijd op het toilet moeten zitten en/of een gevoelige huid hebben
- twee soorten schuim onder een waterdichte afwerking
- inclusief rvs bevestigingsmaterialen
- uitsluitend leverbaar in de kleur grafiet
- niet geschikt voor zijwaartse transfers
- maximaal gebruikersgewicht 150 kg
- garantie 1 jaar.



Artikel nr.	Omschrijving	prijs excl.
LI09506.316	Comfort-Seat	282

Zachte verhoogde toiletzitting

- zachte toiletzitting voor mensen die langere tijd op het toilet moeten zitten en/of een gevoelige huid hebben
- verhoogt zithoogte met ca. 10 cm, wat het gaan zitten op en opstaan van het toilet vergemakkelijkt
- met hygiëne-uitsparing aan voorzijde
- hygiënisch en eenvoudig te reinigen
- uitsluitend leverbaar in de kleur lichtgrijs
- voor op reis of tijdelijk gebruik
- garantie 2 jaar



Artikel nr.	Omschrijving	prijs excl.
LI3030.0020-00	Verhoogde zachte toiletzitting	117

Toiletverhoger met deksel

- verhoogt de zithoogte met 100 mm, wat het gaan zitten op en opstaan van het toilet vergemakkelijkt
- past op de meeste standaard toiletputten
- eenvoudig te plaatsen zonder gereedschap
- uitsluitend leverbaar in de kleur wit
- garantie 2 jaar

Artikel nr.	Omschrijving	prijs excl.
10735	Toiletverhoger met deksel, 100mm	46



Toiletverhoger met armleggers

- verhoogt de zithoogte met 85, 125 of 165 mm
- onafhankelijk opklapbare armleggers, tevens verwijderbaar
- met deksel
- past op de meeste standaard toiletputten
- eenvoudig te plaatsen zonder gereedschap
- uitsluitend leverbaar in de kleur wit
- garantie 2 jaar

⚠ niet geschikt voor zijwaartse transfers.

Indien dit gewenst is, adviseren wij opklapbare toiletbeugels (LI2603.3xx) naast het toilet toe te passen.

Artikel nr.	Omschrijving	prijs excl.
10659	Toiletverhoger met armleuning en deksel	153



Toiletsteun met hulppoot

Armrests with floor support

- kunststof met aluminium
- voor op reis of tijdelijk gebruik
- maximaal gebruikersgewicht 100 kg
- garantie 2 jaar

Artikel nr.	Omschrijving	prijs excl.
10540	Toiletsteun met hulppoot	131

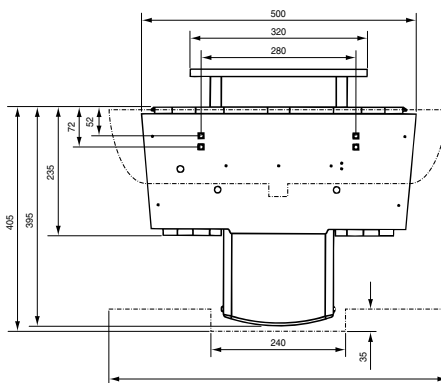


Wastafel hulpmiddelen

Module voor verstelling wastafel

Washbasin adjustment system

- traploos verstelbaar - in hoogte en diepte - d.m.v. gasveer
- verstelbereik: 250 mm hoogte en 86 mm diepte
- eenvoudige bevestiging op iedere gewenste hoogte
- geschikt voor alle standaard wastafels met vlakke achterzijde en een gewicht van 15 tot 18 kg
- eenvoudige handbediening d.m.v. hendel op bovenzijde
- wordt geleverd zonder wastafel, kraan en flexibele aan- en afvoer
- uitsluitend leverbaar in de kleur wit



Artikel nr.	Omschrijving	prijs excl.
LI3012.0004-02	Wastafelmodule	1.275

Flexibele aan- en afvoergarnituur

Flexible supply and drain set

- flexibele aan- en afvoergarnituur inclusief wastafelplug, geschikt voor afvoer Ø 40 mm, voor standaard wastafel en wastafelmodule LI3012.000
- flexibele afvoerslang 150 cm
- twee flexibele aanvoerslangen van 50 cm met rvs omvlechting en aansluiting 3/8" wartel en 10 mm knel
- sifon horizontaal of verticaal te monteren
- uitsluitend leverbaar in de kleur wit

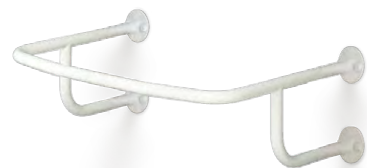
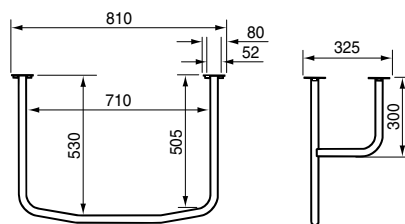


Artikel nr.	Omschrijving	prijs excl.
LI3013.0000-00	Flexibele afvoerset t.b.v. verstelbare wastafelmodule	165

Wastafelbeugel

Washbasin rail

- biedt steun rondom de wastafel
- afdekdopjes worden meegeleverd
- bevestigingsset wordt niet meegeleverd, is afhankelijk van de situatie
- uitsluitend leverbaar in de kleur wit



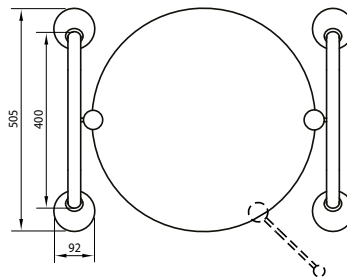
Artikel nr.	Omschrijving	prijs excl.
LI2606.0001-02	Wastafelbeugel wit	235



Garnituur voor kantelspiegel

Hardware for tilting mirror

- eenvoudig kantelbaar voor zittend en staand gebruik van de spiegel
- tevens te gebruiken als steunpunt (2 wandbeugels)
- geschikt voor spiegel naar keuze
- wordt zonder spiegel geleverd
- adviesmaten voor spiegel:
 - dikte: max. 6 mm
 - ronde spiegel: max. Ø 60 cm
 - rechte spiegel: max. 60 x 40 cm



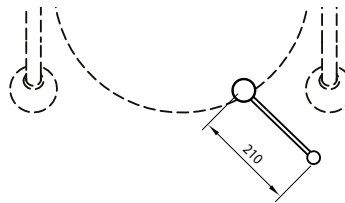
Artikel nr.	Omschrijving	prijs excl.
LI2642.0011-02	Kantelspiegel-garnituur wit	145
LI2642.0011-11	Kantelspiegel-garnituur antraciet	145
LI2642.0014-02	Kantelspiegel-garnituur RVS/wit	218
LI2642.0012-02	Kantelspiegel-garnituur RVS gepolijst, details wit	257
LI2642.0012-11	Kantelspiegel-garnituur RVS gepolijst, details antraciet	257



Bedieningshendel voor kantelspiegel

Handle for tilting mirror

- voor eenvoudige bediening van de kantelspiegel



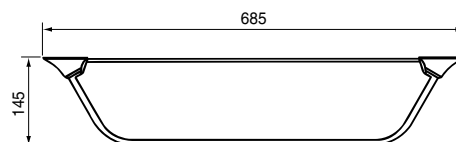
Artikel nr.	Omschrijving	prijs excl.
LI2642.0022-02	Bedieningshendel kantelspiegel RVS/wit, zwarte knop	48
LI2642.0022-11	Bedieningshendel kantelspiegel RVS/antraciet, zwarte knop	48



Planchet

Shelf

- kunststof planchet
- inclusief rvs bevestigingsmaterialen



Artikel nr.	Omschrijving	prijs excl.
LI2634.0001-02	Planchet wit	74
LI2634.0004-02	Planchet RVS/wit	115
LI2634.0002-02	Planchet RVS gepolijst	134

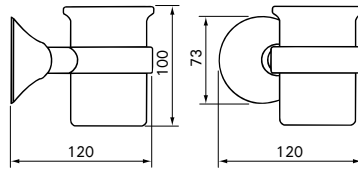


Badkameraccessoires

Tandenborstelhouder

Toothbrush holder

- geheel kunststof
- inclusief transparante beker
- inclusief rvs bevestigingsmaterialen



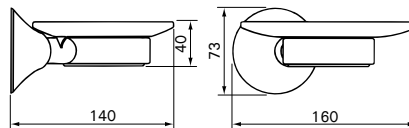
Artikel nr.	Omschrijving	prijs excl.
LI2632.0006-02	Tandenborstelhouder wit	39



Zeepbakje

Soap dish

- geheel kunststof
- inclusief rvs bevestigingsmaterialen



Artikel nr.	Omschrijving	prijs excl.
LI2633.0006-02	Zeepbakje wit	39

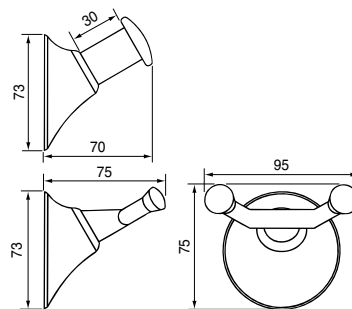


Wandhaken

Robe hook single

Robe hook double

- geheel kunststof
- inclusief rvs bevestigingsmaterialen



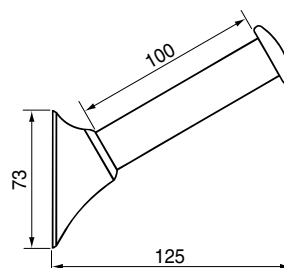
Artikel nr.	Omschrijving	prijs excl.
LI2636.0006-02	Wandhaak enkel, wit	14
LI2636.0016-02	Wandhaak dubbel, wit	15



Reserve toiletrolhouder

Spare toilet roll holder

- geheel kunststof
- tevens geschikt als reserverolhouder
- inclusief rvs bevestigingsmaterialen



Artikel nr.	Omschrijving	prijs excl.
LI2635.0006-02	Toiletrolhouder muurbevestiging wit	15

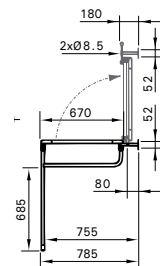
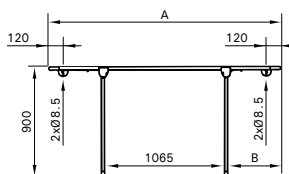


Doucheraam

Shower stretcher

- ligvlak HT-bekleding
- scharnierend aan de muur (opklapbaar en neerklapbaar)
- inklapbare poten
- incl. vastzetpal t.b.v. extra veiligheid als het raam opgeklapt is
- geschikt voor gebruikers tot 150 kg

	A	B
LI2403.150	1490	185
LI2403.170	1690	285
LI2403.190	1890	385



LI2807.0000-00  4 stuks per set

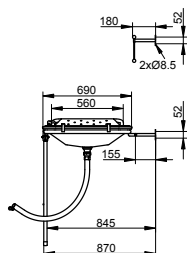
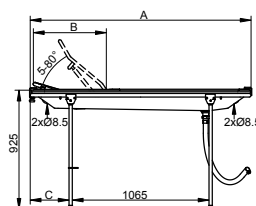
Artikel nr.	Omschrijving		prijs excl.
LI2403.1501-02	staal gecoat wit	lengte 150 cm	723
LI2403.1504-02	RVS gecoat wit	lengte 150 cm	1.030
LI2403.1701-02	staal gecoat wit	lengte 170 cm	734
LI2403.1704-02	RVS gecoat wit	lengte 170 cm	1.051
LI2403.1901-02	staal gecoat wit	lengte 190 cm	748
LI2403.1904-02	RVS gecoat wit	lengte 190 cm	1.062
LI2807.0000-00	Muurbevestigingset		8

Doucheraam met verstelbare rugsteun

Shower stretcher

- ligvlak HT-bekleding
- scharnierend aan de muur (opklapbaar en neerklapbaar)
- inklapbare poten
- incl. vastzetpal t.b.v. extra veiligheid als het raam opgeklapt is
- met verstelbare rugsteun d.m.v. gasveer (standaard aan linkerkant) en met pvc opvangbak en flexibele afvoerslang
- geschikt voor gebruikers tot 150 kg

	A	B	C
LI2408.150	1520	465	200
LI2408.170	1720	615	300
LI2408.190	1920	615	400



LI2807.0000-00  4 stuks per set

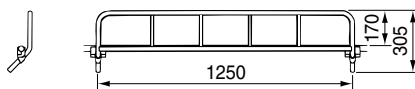
Artikel nr.	Omschrijving		prijs excl.
LI2408.1501-02	staal gecoat wit	lengte 150 cm	1.453
LI2408.1504-02	RVS gecoat wit	lengte 150 cm	2.146
LI2408.1701-02	staal gecoat wit	lengte 170 cm	1.509
LI2408.1704-02	RVS gecoat wit	lengte 170 cm	2.158
LI2408.1901-02	staal gecoat wit	lengte 190 cm	1.565
LI2408.1904-02	RVS gecoat wit	lengte 190 cm	2.168
LI2807.0000-00	Muurbevestigingset		8

Insteekzijhek

Insteekzijhek LI2490.125

Removable side fence

- geschikt voor alle doucheraam en douchebrancards
- inclusief kunststof bevestigingsklemmen



Artikel nr.	Omschrijving		prijs excl.
LI2490.1251-02	staal gecoat wit	lengte 1250 mm	236
LI2490.1254-02	RVS gecoat wit	lengte 1250 mm	334



TIP

Specificaties, technische tekeningen, maten en documentatie van onze producten vindt u op www.directhealthcaregroup.com

Badaanpassingen

Badplank

Bathboard

- eenvoudig te plaatsen en verplaatsen zonder beschadiging of permanente aanpassing
- zitdiepte 300 - 350 mm
- verstelbare breedte van 410 - 625 mm
- geschikt voor baden met een binnenbreedte tot 625 mm
- goed verdeelde drainage gaten
- makkelijk te reinigen
- voor gebruikers tot 150 kg
- garantie 2 jaar



Artikel nr.	Omschrijving	prijs excl.
12180	Badplank voor binnenmaat t/m 625 mm	62

Draaibare Badgreep

Rotating bathtub bar

- lichtgewicht door kunststof materiaal
- gemakkelijk te plaatsen en verwijderen zonder beschadiging of permanente aanpassing
- blokkeert automatisch in de gewenste positie
- 360° draaibaar
- geeft optimale hoek voor elke gebruiker
- loopvormig handvat met 2 grepen
- verstelbare klem met anti-kras en anti-slip oppervlak
- voor gebruikers tot 130 kg
- garantie 2 jaar



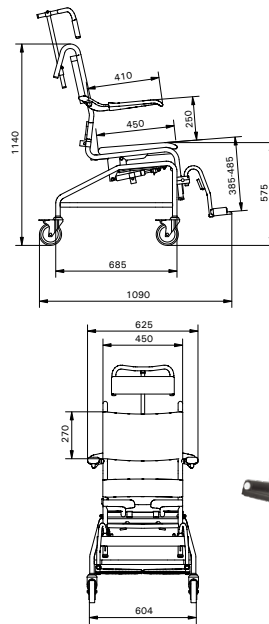
Artikel nr.	Omschrijving	prijs excl.
10879	Draaibare badgreep	87



Kantelbare douche/toiletstoel

- afzonderlijk opklapbare armleggers, ergonomisch vormgegeven
- vier zwenkwielen Ø 125 mm met dubbele rem
- rugleuning HT-bekleding
- verstelbare, wegzwenkbare en afneembare rvs voetsteunen
- opklapbare zachte toiletzitting met open voorzijde
- verwijderbare geleiderails geschikt voor ondersteek Ø 300-315 mm
- kanteling traploos d.m.v. gasveer max. 30°
- in hoogte en diepte verstelbare hoofdsteun
- voorzien van lumbaalsteun en kuitband
- overrijdbaar bij toilet (max. hoogte 450 mm)

Artikel nr.	Omschrijving	prijs excl.
LI2150.0214-02	RVS gecoat wit toiletzitting open voorzijde	2.532
LI2150.0212-00	RVS gepolijst toiletzitting open voorzijde	3.303
Optie 106	Op maat gemaakte zachte toiletzitting (meerprijs)	567
Optie 107	Op maat gemaakte zachte Neopreen toiletzitting (als nabestelling)	727
LI02979.411	Ondersteek, incl. deksel roestvaststaal Ø 300 mm	83

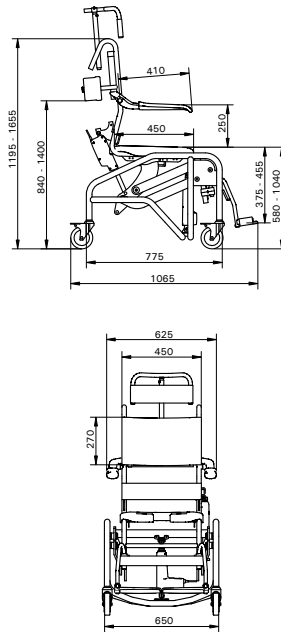


LI2150.0214-02

Hoogte verstelbare, kantelbare douche/toiletstoel

- afzonderlijk opklapbare armleggers, ergonomisch vormgegeven
- vier zwenkwielen Ø 125 mm met dubbele rem
- rugleuning HT-bekleding
- verstelbare, wegzwenkbare en afneembare rvs voetsteunen
- opklapbare zachte toiletzitting met open voorzijde
- verwijderbare geleiderails geschikt voor toiletemmer Ø 300-315 mm
- verstelbaar in zithoogte van 580 - 1040 mm
- traploos kantelbaar tot max 35°
- verkrijgbaar met hydraulische of elektrische bediening
- inclusief lumbaalsteun, verwijderbare heupgordel & kuitband
- in hoogte en diepte verstelbare hoofdsteun
- overrijdbaar bij het toilet door hoogteverstelbaarheid

Artikel nr.	Omschrijving	prijs excl.
LI2161.1214-02	RVS gecoat wit verstelling hydraulisch bediend	4.954
LI2161.1212-00	RVS gepolijst verstelling hydraulisch bediend	6.605
LI2161.3214-02	RVS gecoat wit verstelling elektrisch bediend	5.284
LI2161.3212-00	RVS gepolijst verstelling elektrisch bediend	6.827
Optie 106	Op maat gemaakte zachte toiletzitting (meerprijs)	567
Optie 107	Op maat gemaakte zachte Neopreen toiletzitting (als nabestelling)	727
LI02979.430	Toiletemmer roestvaststaal Ø 300 mm	116

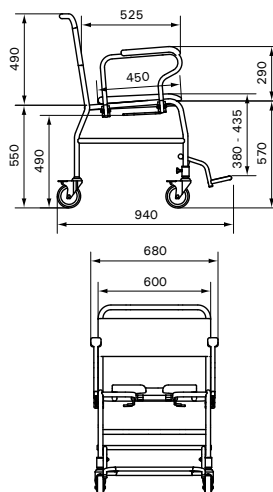


LI2161.3214-02

Verrijdbare douche/toiletstoel, heavy duty

- frame: breedte 600 mm, diepte 500 mm
- extra frameversterking
- maximaal gebruikersgewicht: 300 kg
- afzonderlijk neerklapbare armleggers met automatische blokkering
- rugleuning HT-bekleding
- opklapbare zachte toiletzitting met open voorzijde
- geleiderails geschikt voor ondersteek en toiletemmer Ø 300-315 mm
- vier zwenkwielen Ø 125 mm met dubbele rem
- verstelbare en opklapbare doorlopende voetsteun
- niet mogelijk met neopreen zitting
- uitsluitend leverbaar met zitting met open voorzijde

Artikel nr.	Omschrijving	prijs excl.
LI2137.5211-02	staal gecoat wit toiletzitting open voorzijde	1.872
LI2137.5214-02	RVS gecoat wit toiletzitting open voorzijde	2.312



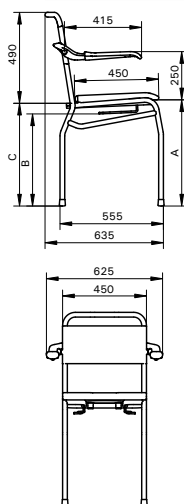
LI2137.5211-02

Douche/toiletstoelen

Douche/toiletstoel

- afzonderlijk opklapbare armleggers, ergonomisch vormgegeven
- rugleuning HT-bekleding
- opklapbare zachte toiletzitting met open of gesloten voorzijde
- geleiderails geschikt voor ondersteek en toiletemmer Ø 300-315 mm
- zithoogte LI2135.011/021 is 610 mm
- zithoogte LI2135.111/121 is 530 mm

	A	B	C
LI2135.011	570	495	550
LI2135.111	490	415	470



LI2135.1211-02

zithoogte 610 mm

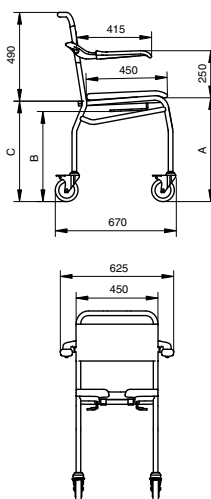
zithoogte 530 mm

Artikel nr.	Omschrijving		prijs excl.
LI2135.0111-02	staal gecoat wit	toiletzitting gesloten voorzijde	661
LI2135.0211-02	staal gecoat wit	toiletzitting open voorzijde	661
LI2135.0114-02	RVS gecoat wit	toiletzitting gesloten voorzijde	890
LI2135.0214-02	RVS gecoat wit	toiletzitting open voorzijde	890
LI2135.0112-00	RVS gepolijst	toiletzitting gesloten voorzijde	1.061
LI2135.0212-00	RVS gepolijst	toiletzitting open voorzijde	1.061
LI2135.1111-02	staal gecoat wit	toiletzitting gesloten voorzijde	661
LI2135.1211-02	staal gecoat wit	toiletzitting open voorzijde	661
LI2135.1114-02	RVS gecoat wit	toiletzitting gesloten voorzijde	890
LI2135.1214-02	RVS gecoat wit	toiletzitting open voorzijde	890
LI2135.1112-00	RVS gepolijst	toiletzitting gesloten voorzijde	1.061
LI2135.1212-00	RVS gepolijst	toiletzitting open voorzijde	1.061

Verrijdbare douche/toiletstoel

- afzonderlijk opklapbare armleggers, ergonomisch vormgegeven
- rugleuning HT-bekleding
- opklapbare zachte toiletzitting met open of gesloten voorzijde
- geleiderails geschikt voor ondersteek en toiletemmer Ø 300-315 mm
- vier zwenkwielen Ø 125 mm met dubbele rem
- zithoogte LI2136.011/021 is 610 mm
- zithoogte LI2136.111/121 is 530 mm

	A	B	C
LI2136.021	570	495	550
LI2136.121	490	415	470



LI2136.0111-02

zithoogte 610 mm

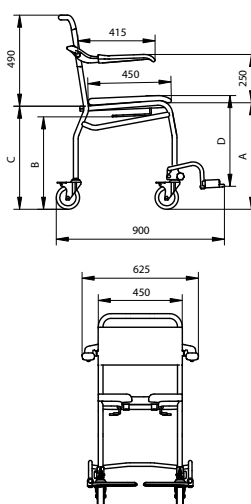
zithoogte 530 mm

Artikel nr.	Omschrijving		prijs excl.
LI2136.0111-02	staal gecoat wit	toiletzitting gesloten voorzijde	771
LI2136.0211-02	staal gecoat wit	toiletzitting open voorzijde	789
LI2136.0114-02	RVS gecoat wit	toiletzitting gesloten voorzijde	1.044
LI2136.0214-02	RVS gecoat wit	toiletzitting open voorzijde	1.044
LI2136.0112-00	RVS gepolijst	toiletzitting gesloten voorzijde	1.210
LI2136.0212-00	RVS gepolijst	toiletzitting open voorzijde	1.210
LI2136.1111-02	staal gecoat wit	toiletzitting gesloten voorzijde	771
LI2136.1211-02	staal gecoat wit	toiletzitting open voorzijde	789
LI2136.1114-02	RVS gecoat wit	toiletzitting gesloten voorzijde	1.044
LI2136.1214-02	RVS gecoat wit	toiletzitting open voorzijde	1.044
LI2136.1112-00	RVS gepolijst	toiletzitting gesloten voorzijde	1.210
LI2136.1212-00	RVS gepolijst	toiletzitting open voorzijde	1.210

Verrijdbare douche/toiletstoel met voetsteunen

- afzonderlijk opklapbare armleggers, ergonomisch vormgegeven
- rugleuning HT-bekleding
- opklapbare zachte toiletzitting met open of gesloten voorzijde
- geleiderails geschikt voor ondersteek en toiletemmer Ø 300-315 mm
- vier zwenkwielen Ø 125 mm met dubbele rem
- verstelbare en opklapbare voetsteunen
- zithoogte LI2137.011/021 is 610 mm
- zithoogte LI2137.111/121 is 530 mm

	A	B	C	D
LI2137.021	570	495	550	320-480
LI2137.121	490	415	470	320-400



LI2137.0211-02

zithoogte 610 mm

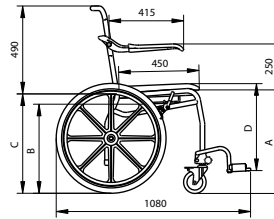
zithoogte 530 mm

Artikel nr.	Omschrijving		prijs excl.
LI2137.0111-02	staal gecoat wit	toiletzitting gesloten voorzijde	935
LI2137.0211-02	staal gecoat wit	toiletzitting open voorzijde	935
LI2137.0114-02	RVS gecoat wit	toiletzitting gesloten voorzijde	1.210
LI2137.0214-02	RVS gecoat wit	toiletzitting open voorzijde	1.210
LI2137.0112-00	RVS gepolijst	toiletzitting gesloten voorzijde	1.431
LI2137.0212-00	RVS gepolijst	toiletzitting open voorzijde	1.431
LI2137.1111-02	staal gecoat wit	toiletzitting gesloten voorzijde	935
LI2137.1211-02	staal gecoat wit	toiletzitting open voorzijde	935
LI2137.1114-02	RVS gecoat wit	toiletzitting gesloten voorzijde	1.210
LI2137.1214-02	RVS gecoat wit	toiletzitting open voorzijde	1.210
LI2137.1112-00	RVS gepolijst	toiletzitting gesloten voorzijde	1.431
LI2137.1212-00	RVS gepolijst	toiletzitting open voorzijde	1.431

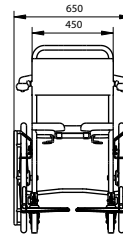
Douche/toiletstoel (zelfrijder)

- afzonderlijk opklapbare armleggers, ergonomisch vormgegeven
- rugleuning HT-bekleding
- opklapbare zachte toiletzitting open voorzijde
- afstand muur tot hart toiletopening: 545 mm
- geleiderails geschikt v. ondersteek en toiletemmer Ø 300-315 mm
- rvs zwenkwielen Ø 125 mm met dubbele rem en kunststof 24" wielen met rem en hoepel
- verstelbare en opklapbare voetsteunen
- zithoogte LI2138.011/021 is 610 mm
- zithoogte LI2138.111/121 is 530 mm

	A	B	C	D
LI2138.021	570	495	550	320-480
LI2138.121	490	415	470	320-400



LI2138.1211-02



Artikel nr.	Omschrijving	toiletzitting	prijs excl.
LI2138.0111-02	staal gecoat wit	toiletzitting gesloten voorzijde	1.320
LI2138.0211-02	staal gecoat wit	toiletzitting open voorzijde	1.378
LI2138.0114-02	RVS gecoat wit	toiletzitting gesloten voorzijde	1.598
LI2138.0214-02	RVS gecoat wit	toiletzitting open voorzijde	1.598
LI2138.0112-00	RVS gepolijst	toiletzitting gesloten voorzijde	1.872
LI2138.0212-00	RVS gepolijst	toiletzitting open voorzijde	1.872

zithoogte 610 mm

LI2138.1111-02	staal gecoat wit	toiletzitting gesloten voorzijde	1.320
LI2138.1211-02	staal gecoat wit	toiletzitting open voorzijde	1.378
LI2138.1114-02	RVS gecoat wit	toiletzitting gesloten voorzijde	1.598
LI2138.1214-02	RVS gecoat wit	toiletzitting open voorzijde	1.598
LI2138.1112-00	RVS gepolijst	toiletzitting gesloten voorzijde	1.872
LI2138.1212-00	RVS gepolijst	toiletzitting open voorzijde	1.872

zithoogte 530 mm

Zachte toiletstoelzittingen

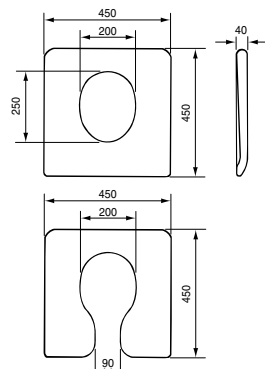
LI0121.904 zachte toiletzitting met open voorzijde

LI0121.905 zachte toiletzitting met gesloten voorzijde

- zachte toiletzittingen zijn geschikt voor alle douche/toiletstoelen met uitzondering van Combi stoelen
- polyurethaanschuim (grafiet)
- garantie 1 jaar

LI09506.306 vulstop t.b.v. zachte toiletzitting

- alleen geschikt voor bovenstaande zachte toiletzittingen
- polyurethaanschuim (grafiet)
- garantie 1 jaar



Artikel nr.	Omschrijving	polyurethaanschuim (grafiet)	prijs excl.
LI0121.9040-00	toiletzitting open voorzijde	polyurethaanschuim (grafiet)	187
LI0121.9050-00	toiletzitting gesloten voorzijde	polyurethaanschuim (grafiet)	187
LI09506.306	vulstop t.b.v. zachte toiletzitting	polyurethaanschuim (grafiet)	42

Ondersteek & toiletemmer

Ondersteek LI02979.411

- roestvaststaal, Ø 300 mm
- met deksel en handgreep
- garantie 1 jaar

Toiletemmer LI02979.430

- roestvaststaal, Ø 300 mm
- met deksel en hengel
- garantie 1 jaar



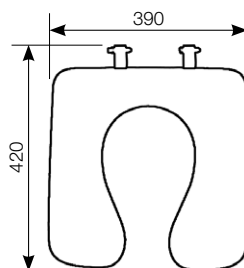
Artikel nr.	Omschrijving	roestvaststaal Ø 300 mm	prijs excl.
LI02979.411	Ondersteek, incl. deksel	roestvaststaal Ø 300 mm	83
LI02979.430	Toiletemmer	roestvaststaal Ø 300 mm	116

Douche/toiletstoelen

Neopreenzitting voor douche/toiletstoelen

Op maat gemaakte zachte toiletzittingen voor meer comfort, geschikt voor alle douche/toiletstoelen met uitzondering van Combi stoelen. Garantie 1 jaar. Standaardmaat 390 X 420 mm. Andere maten op aanvraag.

Artikel nr.	Omschrijving	prijs excl.
Optie 106	Op maat gemaakte zachte toiletzitting (meerprijs)	567
Optie 107	Op maat gemaakte zachte toiletzitting (als nabestelling)	727

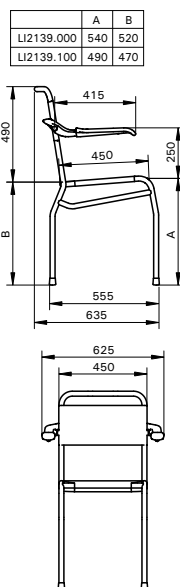


Dit is een voorbeeld. De maten kunnen verschillen.

Douchestoel

- afzonderlijk opklapbare armleggers, ergonomisch vormgegeven
- zitting en rugleuning HT-bekleding

Artikel nr.	Omschrijving		zithoogte	prijs excl.
LI2139.0001-02	staal gecoat wit		540 mm	426
LI2139.0004-02	RVS gecoat wit		540 mm	638
LI2139.0002-00	RVS gepolijst		540 mm	771
LI2139.1001-02	staal gecoat wit		490 mm	426
LI2139.1004-02	RVS gecoat wit		490 mm	582
LI2139.1002-00	RVS gepolijst		490 mm	771

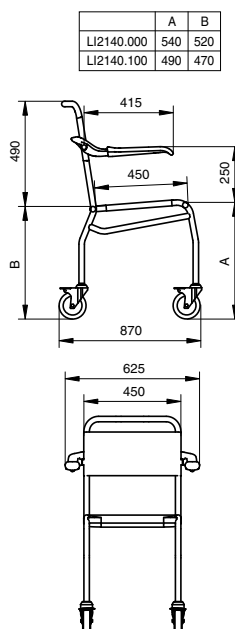


LI2139.1001-02

Verrijdbare douchestoel

- afzonderlijk opklapbare armleggers, ergonomisch vormgegeven
- zitting en rugleuning HT-bekleding
- vier zwenkwielen Ø 125 mm met dubbele rem

Artikel nr.	Omschrijving		zithoogte	prijs excl.
LI2140.0001-02	staal gecoat wit		540 mm	595
LI2140.0004-02	RVS gecoat wit		540 mm	784
LI2140.0002-00	RVS gepolijst		540 mm	954
LI2140.1001-02	staal gecoat wit		490 mm	583
LI2140.1004-02	RVS gecoat wit		490 mm	785
LI2140.1002-00	RVS gepolijst		490 mm	954

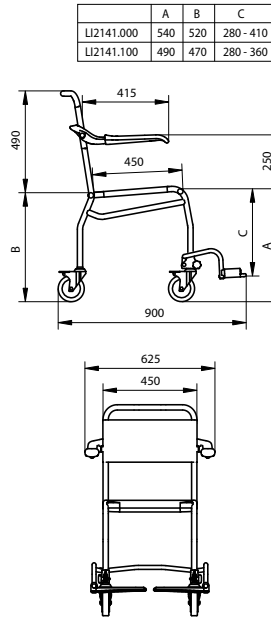


LI2140.1001-02

Verrijdbare douchestoel

- zitting en rugleuning HT-bekleding
- afzonderlijk opklapbare armleggers, ergonomisch vormgegeven
- vier rvs zwenkwielen Ø 125 mm met dubbele rem
- verstelbare en opklapbare voetsteunen

Artikel nr.	Omschrijving		prijs excl.
LI2141.0001-02	staal gecoat wit	zithoogte 540 mm	762
LI2141.0004-02	RVS gecoat wit	zithoogte 540 mm	1.022
LI2141.0002-00	RVS gepolijst	zithoogte 540 mm	1.210
LI2141.1001-02	staal gecoat wit	zithoogte 490 mm	763
LI2141.1004-02	RVS gecoat wit	zithoogte 490 mm	1.022
LI2141.1002-00	RVS gepolijst	zithoogte 490 mm	1.210

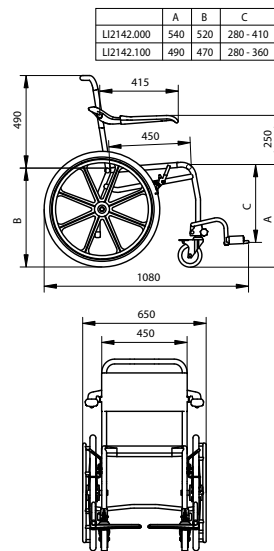


LI2141.1001-02

Douchestoel (zelfrijder)

- zitting en rugleuning HT-bekleding
- afzonderlijk opklapbare armleggers, ergonomisch vormgegeven
- rvs zwenkwielen Ø 125 mm met dubbele rem en kunststof 24" wielen met rem en hoepel
- verstelbare en opklapbare voetsteunen

Artikel nr.	Omschrijving		prijs excl.
LI2142.0001-02	staal gecoat wit	zithoogte 540 mm	1.100
LI2142.0004-02	RVS gecoat wit	zithoogte 540 mm	1.431
LI2142.0002-00	RVS gepolijst	zithoogte 540 mm	1.540
LI2142.1001-02	staal gecoat wit	zithoogte 490 mm	1.100
LI2142.1004-02	RVS gecoat wit	zithoogte 490 mm	1.431
LI2142.1002-00	RVS gepolijst	zithoogte 490 mm	1.541



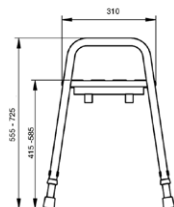
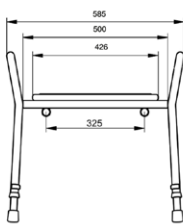
LI2142.1001-02

Douchekrukken

Aluminium kruk

Aluminum shower stool soft seat

- verwijderbare polyurethaan zitting met geïntegreerde afwatering
- doorlopende, vaste armsteunen
- in hoogte verstelbaar van 415 mm - 585 mm
- uitsluitend leverbaar in de kleur wit met grijze zitting
- maximaal gebruikersgewicht 150 kg
- 2 jaar garantie

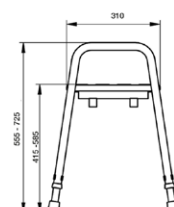
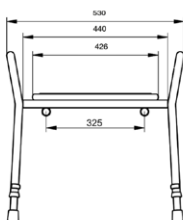


Artikel nr.	Omschrijving	prijs excl.
200600112	Aluminium kruk zachte zitting polyurethaan	139

Aluminium kruk smal

Aluminum shower stool soft seat

- verwijderbare polyurethaan zitting met geïntegreerde afwatering
- doorlopende, vaste armsteunen
- in hoogte verstelbaar van 415 mm - 585 mm
- uitsluitend leverbaar in de kleur wit met grijze zitting
- maximaal gebruikersgewicht 150 kg
- 2 jaar garantie

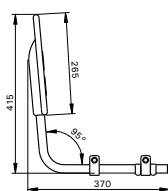
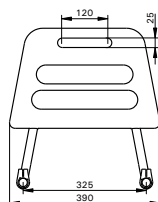


Artikel nr.	Omschrijving	prijs excl.
200601112	Aluminium kruk zachte zitting polyurethaan SMAL	139

Rugleuning voor douchekruk 200600112 en 200601112

Backrest

- losse rugleuning voor douchekruk, zonder gereedschap te bevestigen
- zachte polyurethaan rugleuning
- met geïntegreerd handvat
- uitsluitend leverbaar in de kleur wit met grijze rugleuning



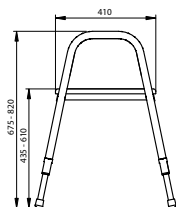
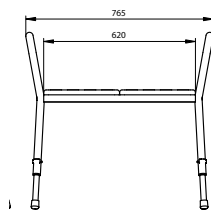
Artikel nr.	Omschrijving	prijs excl.
200180312	Rugleuning voor douchekruk	109



Douchebank XL, extra breed

Shower stool soft seat extra wide

- verwijderbare polyurethaanzitting met geïntegreerde afwatering en extra breed zitvlak
- doorlopende, vaste armsteunen
- in hoogte verstelbaar van 415 mm - 565 mm
- uitsluitend leverbaar in de kleur wit (rvs) met grijze zitting
- maximaal gebruikersgewicht 300 kg

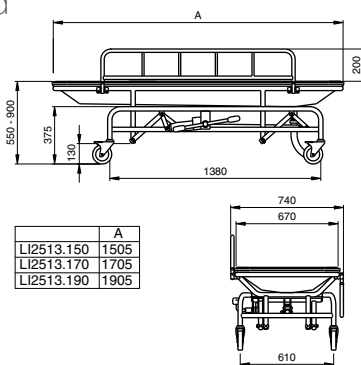


Artikel nr.	Omschrijving	prijs excl.
200550313	Douchebank XL, extra breed model	359

Douchebrancards

In hoogte verstelbare douchebrancard

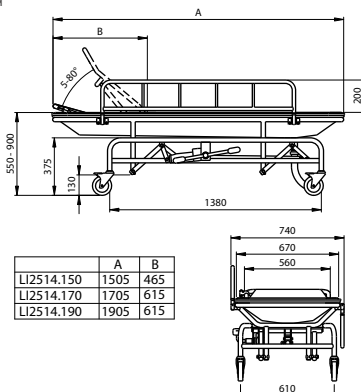
- ligvlak HT-bekleding
- vier zwenkwielen Ø 125 mm met dubbele rem
- pvc opvangbak met flexibele afvoerslang van 1000 mm
- in hoogte verstelbaar d.m.v. hydraulische pomp met linker- en rechter bediening
- twee neerklapbare zijhekken
- uitsluitend leverbaar in de aangegeven maten
- maximaal gebruikersgewicht 150 kg



Artikel nr.	Omschrijving		prijs excl.
LI2513.1501-02	staal gecoat wit	lengte 150 cm	3.689
LI2513.1504-02	RVS gecoat wit	lengte 150 cm	5.390
LI2513.1701-02	staal gecoat wit	lengte 170 cm	3.690
LI2513.1704-02	RVS gecoat wit	lengte 170 cm	5.390
LI2513.1901-02	staal gecoat wit	lengte 190 cm	3.690
LI2513.1904-02	RVS gecoat wit	lengte 190 cm	5.502

In hoogte verstelbare douchebrancard

- ligvlak HT-bekleding
- vier zwenkwielen Ø 125 mm met dubbele rem
- verstelbare rugsteun d.m.v. gasveer
- pvc opvangbak met flexibele afvoerslang van 1000 mm
- in hoogte verstelbaar d.m.v. hydraulische pomp met linker- en rechter bediening
- twee neerklapbare zijhekken
- uitsluitend leverbaar in de aangegeven maten
- maximaal gebruikersgewicht 150 kg

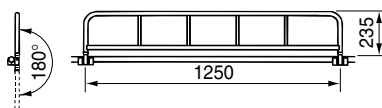


Artikel nr.	Omschrijving		prijs excl.
LI2514.1501-02	staal gecoat wit	lengte 150 cm	3.800
LI2514.1504-02	RVS gecoat wit	lengte 150 cm	5.615
LI2514.1701-02	staal gecoat wit	lengte 170 cm	3.800
LI2514.1704-02	RVS gecoat wit	lengte 170 cm	5.615
LI2514.1901-02	staal gecoat wit	lengte 190 cm	3.800
LI2514.1904-02	RVS gecoat wit	lengte 190 cm	5.615

Neerklapbaar zijhek

Neerklapbaar zijhek

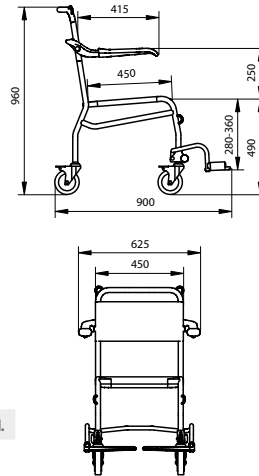
- geschikt voor alle doucheramens en douchebrancards
- inclusief kunststof bevestigingsklemmen



Artikel nr.	Omschrijving		prijs excl.
LI2590.1251-02	staal gecoat wit	lengte 1250 mm	237
LI2590.1254-02	RVS gecoat wit	lengte 1250 mm	343

Zwembadstoel

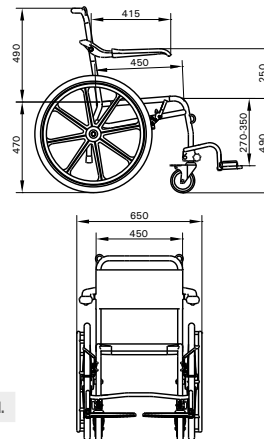
- zitting en rugleuning HT-bekleding
- takelogen aan rugleuning en voorpoten
- afzonderlijk opklapbare armleggers, ergonomisch vormgegeven
- armleggers in aluminium, voorzien van een witte coating
- vier zwenkwielen, Ø 125 mm met dubbele rem
- verstelbare en opklapbare voetsteunen
- uitsluitend leverbaar in zithoogte 490 mm
- uitsluitend in rvs 316 gepolijst uitvoering leverbaar
- maatwerk niet mogelijk



Artikel nr.	Omschrijving	prijs excl.
LI2141.1087-00	Rvs 316 gepolijst zithoogte 490 mm	2.133

Zwembadstoel zelfrijder

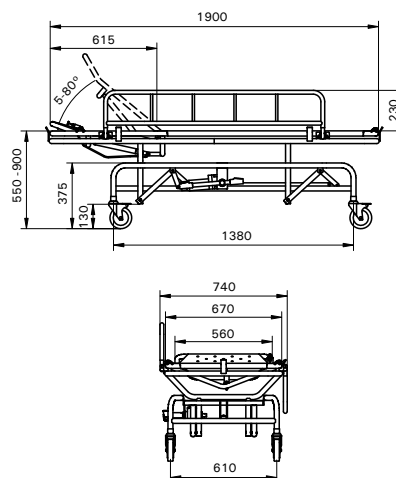
- zitting en rugleuning HT-bekleding
- takelogen aan rugleuning en voorpoten
- afzonderlijk opklapbare armleggers, ergonomisch vormgegeven
- armleggers in aluminium, voorzien van een witte coating
- zwenkwielen Ø 125 mm met dubbele rem en kunststof 24" wielen met rem en hoepel
- verstelbare en opklapbare voetsteunen
- uitsluitend leverbaar in zithoogte 490 mm
- uitsluitend in rvs 316 gepolijst uitvoering leverbaar
- maatwerk niet mogelijk



Artikel nr.	Omschrijving	prijs excl.
LI2142.1087-00	Rvs 316 gepolijst zithoogte 490 mm	2.642

Zwembadbrancard

- ligvlak HT-bekleding
- vier zwenkwielen, Ø 125 mm met dubbele rem
- verstelbare rugsteun d.m.v. gasveer
- in hoogte verstelbaar d.m.v. hydraulische pomp met linker- en rechterbediening
- twee neerklapbare zijhekken, welke aan het inlegraam gemonteerd zijn
- bovenframe is verwijderbaar van onderframe en voorzien van takelogen
- uitsluitend leverbaar in de aangegeven maten met als lengtemaat 1900 mm
- uitsluitend in rvs 316 gepolijst uitvoering leverbaar
- maatwerk niet mogelijk
- maximaal gebruikersgewicht 150 kg



Artikel nr.	Omschrijving	prijs excl.
LI2514.1987-00	Rvs 316 gepolijst lengte 190 cm	9.358

Onze zwembadproducten zijn afgestemd op de omstandigheden in zwembaden.

- RVS 316 is bestand tegen het gebruik van chloor in het water
- geschikt voor gebruik op een hellingbaan
- de takelogen maken het mogelijk om in combinatie met een plafondlift een gebruiker in het zwembad te tillen

Combi douche/toiletstoelen

Combi douche-/toiletstoel

- rvs frame voor intensief gebruik in instellingen
- zithoogte in hoogte verstelbaar
- afzonderlijk opklapbare armleggers van zacht polyurethaan
- afneembare zitting en rugleuning; zitting met toilet-opening
- onderhoudsvrije kunststof zwenkwielen met RVS binnenwerk Ø 100 mm met dubbele rem
- maximaal gebruikersgewicht 150 kg
- maximaal gebruikersgewicht Heavy Duty 200 kg
- voetsteunen en andere accessoires los bestellen
- garantie 2 jaar



201903314

Artikel nr.	Omschrijving	prijs excl.
201904314	Zithoogte (inclusief toiletzitting) 505-630 mm	1.044
201903314	Zithoogte (inclusief toiletzitting) 455-545 mm	1.044
201911314	Heavy Duty, zithoogte (inclusief toiletzitting) 505-630 mm, extra breed	1.264

Combi douche-/toiletstoel, zelfrijder

- rvs frame voor intensief gebruik in instellingen
- zithoogte in hoogte verstelbaar
- afzonderlijk opklapbare armleggers van zacht polyurethaan
- afneembare zitting en rugleuning; zitting met toilet-opening
- twee onderhoudsvrije kunststof zwenkwielen met RVS binnenwerk Ø 100 mm met dubbele rem
- twee kunststof 24" wielen met rem en hoepel
- maximaal gebruikersgewicht 150 kg
- voetsteunen en andere accessoires los bestellen
- garantie 2 jaar



201921314

Artikel nr.	Omschrijving	prijs excl.
201921314	Standard: 710 mm breed	1.541
201930314	Extra breed: 800 mm breed	1.761

Combi kantelbare douche-/toiletstoel

- Combi tilt, handmatige bediening: gasveer verstelling met handvat
- Combi powered, elektrische bediening met afstandbediening
- rvs frame voor intensief gebruik in instellingen
- afzonderlijk opklapbare armleggers van zacht polyurethaan
- afneembare zitting en rugleuning; zitting met toilet-opening
- onderhoudsvrije kunststof zwenkwielen met RVS binnenwerk Ø 125 mm met dubbele rem
- maximaal gebruikersgewicht 150 kg
- voetsteunen en andere accessoires los bestellen
- garantie 2 jaar



201942314

Artikel nr.	Omschrijving	prijs excl.
201941314	Combi tilt, handbediende kanteling	2.532
201942314	Combi powered, elektrisch verstelbare kanteling	3.303

Accessoires voor Combi douche/toiletstoelen

Artikel nr.	Omschrijving		prijs excl.
201060004	Amputatiesteun Amputee support	links of rechts, voor alle varianten Combi douche/toiletstoelen	319
201030310	Vergrendeling voor armleggers Armrest lock	1 paar, voor alle varianten Combi douche/toiletstoelen	109
853100033	Emmer met deksel Bucket with lid	rond, grijs plastic, voor alle varianten Combi douche/toiletstoelen	19
853100034	Emmer met deksel Bucket with lid	ovaal, wit plastic, voor alle varianten Combi douche/toiletstoelen	33
200810004	Voetsteunen Footrests	1 paar, voor alle varianten Combi douche/toiletstoelen	143
201040314	Voorsteun Front cross bar	voor alle varianten Combi douche/toiletstoelen met standaard breedte. Aanbevolen voor gebruik in combinatie met de vergrendeling voor armleggers.	274
200360004	Hoofdsteun Headrest	gevuld polyurethaan, voor alle varianten Combi douche/toiletstoelen	219
200384004	Hiel- en kuitband Heel and calf strap	voor alle varianten Combi douche/toiletstoelen	38
200382004	Heupgordel Hip belt	voor alle varianten Combi douche/toiletstoelen	109
201070314	Zijpellot rechts Lateral trunk support	voor alle varianten Combi douche/toiletstoelen	229
201072314	Zijpellot links Lateral trunk support	voor alle varianten Combi douche/toiletstoelen	229
201061004	Beensteun Leg support	voor amputatiesteun 201060004, voor alle varianten Combi douche/toiletstoelen	164
201130314	Zachte rugleuning standaard Soft backrest standard	textiel met klittenband, voor standaard Combi douche/toiletstoelen	396
201131314	Zachte rugleuning kanteelstoel Soft backrest tilt chairs	textiel met klittenband, voor Combi kanteelstoel	396
853100604	Vulstop Transport seat cover	voor alle varianten Combi douche/toiletstoelen	66



201060004



853100033



853100034



201030310



200810004



201040314



200360004



200384004



201070314



201130314



200382004



201061004



853100604

Technische specificaties

Onderhoud

Producten die in douche of bad worden gebruikt: na gebruik met schoon water afspoelen. Voor alle producten geldt: reinigen met niet-agressieve schoonmaakmiddelen.

Garantie

De standaard garantie op onze producten is 5 jaar. Bij producten met een andere garantietermijn is dit bij het betreffende product vermeld. Linido badkameroplossingen voldoen aan de strengste normen en voldoen aan de eisen van de NEN-EN12182 en aan de richtlijn medische hulpmiddelen 93/42/EEG. Wij zijn ISO 13485 en NKH gecertificeerd.



HT-bekleding

Sommige producten van Direct Healthcare Group zijn vervaardigd met HT-Bekleding. Deze bekleding is eenvoudig te reinigen en slijtvast. HT-bekleding bestaat uit een geweven polyesterdoek met een kunststof coating en wordt volledig verlijmd rondom de buis.

Materiaalsoorten

- staal ST37.2, DIN 17100, Ø 28,6 x 1,5 mm
- staal ST37.2, DIN 17100, Ø 25,4 x 1,5 mm
- rvs AISI 304, Ø 28,0 x 1,5 mm
- rvs AISI 304, Ø 25,4 x 1,5 mm
- rvs AISI 316, Ø 25,0 x 1,5 mm
- kunststof douchezittingen: glasvezel versterkt nylon
- muurflenzen Ergogrip, bevestigingsmateriaal voor badkameraccessoires en muurplaat opklapbare beugels: glasvezel versterkt nylon
- kunststof badkameraccessoires: PMMA
- muurplaten douchezittingen: rvs AISI 304

Bewegende en/of scharnierende onderdelen bestaan steeds uit kunststof en/of rvs.

Voorbehandeling voor coating.

Staal wordt voor het coaten alkalisch ontvet, gebeitst, gefosfateerd en gepassiveerd.

Coating

Epoxypolyester, laagdikte 80-100 µm. Weerbestendig en slagvast (Buchholz hardheidstest volgens DIN 53153: > 80). Voldoet aan zoutneveltest volgens DIN 50021/ASTM B117 (1000 uur, < 1mm).

Isolatiesets

In verband met de vereiste elektrische isolatie worden producten voor wand- en vloerbevestiging, waarvan muurflenzen en muur- of vloerplaten niet in kunststof zijn uitgevoerd, geleverd met een witte kunststof isolatieset inclusief afdekkoppen.

Bevestigingsmaterialen

De producten worden standaard zonder bevestigingsmaterialen geleverd, met uitzondering van badkameraccessoires. Keuze van bevestigingsmaterialen hangt af van de aard van de wand of van de vloer. Voor een duurzame, betrouwbare bevestiging adviseren wij u uitsluitend corrosiebestendige bevestigingsmaterialen toe te passen.

Belastbaarheid bij normaal gebruik

Douchezittingen

Gebruikersgewicht: maximaal 150 kg.
Gebruikersgewicht bij toepassing hulpfoot onder kunststof douchezitting of douchezitting met HT-bekleding: maximaal 300 kg.
Belasting per armlegger: maximaal 75 kg.

Vaste en opklapbare toiletbeugels

Gebruikersgewicht: maximaal 150 kg.
Zijwaartse belasting van de beugel: maximaal 100 kg.

Wandbeugels Ergogrip

Gebruikersgewicht: maximaal 150 kg.

Wegzwenkbare papegaai

Gebruikersgewicht: maximaal 150 kg.

Douchekrukken

Gebruikersgewicht: maximaal 150 kg.

Douchestoelen en douche/toiletstoelen

Gebruikersgewicht: maximaal 200 kg.
Belasting per armlegger: maximaal 100 kg.

Verrijdbare douche/toiletstoel - heavy-duty

Gebruikersgewicht: maximaal 300 kg.
Belasting per armlegger: maximaal 150 kg.

Kantelbare douche/toiletstoelen en in hoogte verstelbare/kantelbare douche/toiletstoelen

Gebruikersgewicht: maximaal 150 kg.
Belasting per armlegger: maximaal 100 kg.

Douchebrancard

Gebruikersgewicht: maximaal 150 kg.

Comfort-seat

Gebruikersgewicht: maximaal 100 kg.

Combi douche/toilet-stoelen

Gebruikersgewicht: maximaal 150 kg.
Gebruikersgewicht Heavy Duty: maximaal 200 kg.
Belasting per armlegger: maximaal 75 kg.

Alle maten in deze brochure zijn aangegeven in mm. De tolerantie op deze maten bedraagt ± 5 mm.

Wijzigingen voorbehouden.



Richtlijnen voor het gebruik van bevestigingsmaterialen in sanitaire ruimtes.

Product:	Douchezitting: LI2202.200-serie; Douchezitting: LI2203.200-serie; Douchezitting: LI2203.001-serie; Douchezitting: LI2223.021-serie	Douchezitting: LI2201.200-serie; Douchezitting: LI2221.021-serie; Douchezitting: LI2201.001-serie; Opklapbare toiletbeugel: LI2603.3-serie; Vaste beugel: LI2601-serie; Vloerstatief: LI2608-serie; Papegaaï: LI2613-serie; Hoogteverstelplaten: LI2215-serie; Hoogteverstelplaten: LI2615-serie;	Wandbeugels ergogrip: LI2611-serie met twee flenzen; Doucheramen: LI24-serie; Wastafelbeugel: LI2606-serie; Trapspilbeugel: LI2611.011-serie; Trapspilbeugel: LI2611.012-serie; Kozijnbeugel: LI2619-serie; Combibeugel: LI2611.018/019-serie (1 flens); Rugleuningen t.b.v. toilet: LI27-serie
Type wand	Bevestiging m.b.v.	Bevestiging m.b.v.	Bevestiging m.b.v.
Ongeperforeerd/ massief beton, natuursteen, volle baksteen, kalkzandsteen.	Artikelnummer LI2805.0000-00 bestaande uit: Fischer UX 10 pluggen, 7 stuks; Houtdraadbout DIN 571, 8 x 90 mm RVS A2, 4 stuks; Houtdraadbout DIN 571, 8 x 70 mm RVS A2, 3 stuks; Sluitring M8 DIN 125, RVS A2, 7 stuks. Lengte van bevestigingsmateriaal altijd afstemmen op wanddikte van dragende deel van wandconstructie, rekening houdend met laagdikte afwerking.	Artikelnummer LI2806.0000-00 bestaande uit: Fisher UX 10 pluggen, 4 stuks; Houtdraadbout DIN 571, 8 x 90 mm RVS A2, 4 stuks; Sluitring M8 DIN 125, RVS A2, 4 stuks. Voor LI2215-serie zijn 2 sets bevestigingsmateriaal benodigd. Lengte van bevestigingsmateriaal altijd afstemmen op wanddikte van dragende deel van wandconstructie, rekening houdend met laagdikte afwerking.	Artikelnummer LI2807.0000-00 bestaande uit: Fisher UX 8 pluggen, 4 stuks; Houtdraadbout DIN 571, 6 x 60 mm RVS A2, 4 stuks; Sluitring M8 DIN 125, RVS A2, 4 stuks. Voor LI2611-serie met 3 flenzen zijn 2 sets bevestigingsmateriaal benodigd. Lengte van bevestigingsmateriaal altijd afstemmen op wanddikte van dragende deel van wandconstructie, rekening houdend met laagdikte afwerking.
Ongeperforeerd/ massief cellenbeton, bimsteen. Geperforeerd/hol, holle baksteen, holle kalkzandsteen.	Injectiemortel + injectiehuls en evt. schroefhuls; Draadstang DIN976 M8, RVS A2, 7 stuks; Sluitring DIN125 M8, RVS A2, 7 stuks; Moer DIN934 M8, RVS A2, 7 stuks. Evt. toe te passen materialen zijn: - FIS VS injectiemortel; - Fischer Draadstang DIN976 M8, RVS A2. Lengte van bevestigingsmateriaal altijd afstemmen op wanddikte van het dragende deel van de wandconstructie, rekening houdend met laagdikte afwerking.	Injectiemortel + injectiehuls en evt. schroefhuls; Draadstang DIN976 M8, RVS A2, 4 stuks; Sluitring DIN 125 M8, RVS A2, 4 stuks; Moer DIN 934 M8, RVS A2, 4 stuks. Voor LI2215-serie zijn 6 stuks van elk benodigd. Evt. toe te passen materialen zijn: - FIS VS injectiemortel; - Fischer Draadstang DIN976 M8, RVS A2. Lengte van bevestigingsmateriaal altijd afstemmen op wanddikte van het dragende deel van de wandconstructie, rekening houdend met laagdikte afwerking.	Injectiemortel + injectiehuls en evt. schroefhuls; Draadstang DIN976 M6, RVS A2, 4 stuks; Sluitring DIN 125 M6, RVS A2, 4 stuks; Moer DIN 934, RVS A2, 4 stuks. Voor LI2611-serie met 3 flenzen zijn 6 stuks van elk benodigd. Evt. toe te passen materialen zijn: - FIS VS injectiemortel; - Fischer Draadstang DIN976 M6, RVS A2. Lengte draadstang kiezen in overeenstemming met bevestigingsset LI2807.0000-00. Lengte van bevestigingsmateriaal altijd afstemmen op wanddikte van dragende deel van wandconstructie, rekening houdend met laagdikte afwerking.
Systeemwand voorzien van: gipsplaat, geperste houtvezelplaat.	Wand verstevigen met minimaal 32 mm watervast verlijmd multiplex, overleg met producent van systeemwand betreffende de draagconstructie. Houtdraadbout DIN 571, 8 mm, RVS A2, 4 stuks; Houtdraadbout DIN 571, 8 mm, RVS A2, 3 stuks; Sluitring DIN 125 M8, RVS A2, 7 stuks.	Wand verstevigen met minimaal 32 mm watervast verlijmd multiplex, overleg met producent van systeemwand betreffende de draagconstructie. Houtdraadbout DIN 571, 8 mm, RVS A2, 4 stuks; Sluitring DIN 125 M8, RVS A2, 4 stuks. Voor LI2215-serie zijn 6 stuks van elk benodigd.	Wand verstevigen met minimaal 32 mm watervast verlijmd multiplex, overleg met producent van systeemwand betreffende de draagconstructie. Houtdraadbout DIN 571, 6mm, RVS A2, 4 stuks; Sluitring DIN 125 M6, RVS A2, 4 stuks. Voor LI2611-serie met 3 flenzen zijn 6 stuks van elk benodigd.
Inbouwreservoir voorbereid voor armsteunen.	Houtdraadbout DIN 571, 8 mm, RVS A2, 7 stuks; Sluitring DIN 125 M8, RVS A2, 7 stuks.	Houtdraadbout DIN 571, 8mm, RVS A2, 4 stuks; Sluitring DIN 125 M8, RVS A2, 4 stuks. Voor LI2215-serie zijn 6 stuks van elk benodigd.	Houtdraadbout DIN 571, 6 mm, RVS A2, 4 stuks; Sluitring DIN 125 M6, RVS A2, 4 stuks. Voor LI2611-serie met 3 flenzen zijn 6 stuks van elk benodigd.

Bij gebruikersgewicht boven 100 kg altijd een hulppootset gebruiken.

Deze bevestigingsadviezen geven een indicatie van de mogelijkheden.

De bevestigingsmethoden en de lengtes van de bevestigingsmaterialen dienen aan de hand van de aard van de wand en de afwerking daarvan bepaald te worden. Raadpleeg altijd de handleiding, geleverd bij het product voor gedetailleerde bevestigingsadviezen per product.

De handleiding is ook te downloaden directhealthcaregroup.com/nl

Zorg voor goed onderhoud na ingebruikname van het product. Raadpleeg de onderhoudsinstructies badkamer aanpassingen.

Deze is ook te downloaden via directhealthcaregroup.com/nl

Direct Healthcare Group is niet verantwoordelijk voor ondeskundige bevestiging van de producten en eventuele schade die daaruit voortvloeit.

Direct Healthcare Group is niet aansprakelijk voor gemodificeerde producten.

Direct Healthcare Group heeft deze bevestigingsadviezen met de grootst mogelijke zorg samengesteld.

Richtlijnen voor de opstelling van producten in sanitaire ruimten

Opklapbare en vaste toiletbeugels	
Stevige (opklapbare) steunen aan weerszijden closet ¹	symmetrische ondersteuning
Steekt uit voorbij de voorkant van de closetpot en de douchezitting ²	200 mm
Hoogte opklapbare steun (aan weerszijden) boven closet- en/of douchezitting ²	minimaal 250 mm, maximaal 300 mm
Afstand bovenzijde steun vanaf bovenzijde vloerpeil ³	750 mm
Afstand (binnenzijde) opklapbare steun tot zijkant wand ²	≥ 350 mm
Afstand uit het hart van de closetpot en/of douchezitting tot opklapbare steunen ¹	350 mm
Afstand tussen opklapbare steunen ¹	700 mm
Wanden geschikt voor montage van stevige steunen ¹	
Steunen zijn stevig omvatbaar ¹	
Essentiële bedieningselementen zijn stevig en robuust ¹	
Closetpot	
Afstand hart closetpot tot zijkant wand ¹	≥ 550 mm
Rugleuning t.b.v. toilet (gemeten van toiletbril tot onderzijde rugleuning) ³	minimaal 230 mm, maximaal 300 mm
Douchezittingen (wandmontage) en douche/toiletstoelen	
Zithoogte (= bovenzijde douchezitting vanaf bovenzijde vloerpeil) ¹	onderwaarde 400 mm, middenwaarde 470 mm, bovenwaarde 540 mm
Afstand hart douchezitting tot zijkant wand (bij hoekopstelling) ¹	550 mm
Zittingsdiepte ¹	tussen 400 - 450 mm
Totale diepte douchezitting vanaf achterwand ²	≥ 515 mm
Zitruimte, breedte x lengte ¹	700 x 900 mm
Vrije ruimte naast douchezitting aan weerszijden, minimaal ¹	350 x 1200 mm
Vrije ruimte naast douchezitting bij zijwaartse transfer en zorgverlening, minimaal 1 zijde ¹	900 x 1200 mm
Vrije ruimte voorzijde douchezitting ²	1200 x 1200 mm
Douchevlak standaard, bij voorkeur vlak met afschot richting waterafvoer ¹	900 x 900 mm
Steun: stevige armsteun, afstand boven zitting ¹	200 - 330 mm
Steun: afstand tussen armsteunen circa ¹	500 mm
Wandbeugels, horizontaal geplaatst	
Horizontale vlak, leuninghoogte (boven de vloer of traprede) ¹	tussen 850 - 900 mm
Hoogte tweede leuning (boven de vloer of traprede) ¹	600 mm
Hand moet leuning goed kunnen omvatten, vrije omvatbaarheid leuning ¹	≥ 50 mm
Hand moet vrij langs de leuning kunnen schuiven ¹	
Horizontale beugel in combinatie met Click-On frame voor douchezitting hoogte (hart buis) ³	920 mm
Wandbeugels (eventueel tevens glijstang), verticaal geplaatst	
Afstand tot zijkant wand ²	≥ 50 mm
Reikhoogte ¹	middenwaarde 400 - 1350 mm, bovenwaarde 1800 mm
Wandbeugel als glijstang, lengte ²	≥ 1000 mm
Hoogte douchekop op glijstang vanaf bovenzijde vloerpeil ¹	minimaal 950 mm, maximaal 2200 mm
Wandbeugels, diagonaal geplaatst	
Plaatsing onder hoek van 45 graden ³	
Aangrijpingspunt is in de onderste hoek, is de comfortabele reikzone voor gebruiker ¹	middenwaarde 400 - 1350 mm, bovenwaarde 1800 mm

Definities:

Onderwaarde ¹ = minimale waarde, voor de kleinere gebruikerMiddenwaarde ¹ = gemiddelde waarde c.q. voorkeurswaarde bij collectief gebruikBovenwaarde ¹ = maximale waarde, voor de langere gebruikerKritieke waarde ¹ = aanbevolen range, grenswaarden

Richtlijnen voor de opstelling van producten in sanitaire ruimten

Wandbeugel & bedieningselementen (planchet, kraan, closetbediening e.d.)Wanden geschikt voor montage van stevige steunen ¹Vorm en functie: bedieningselement is op de tast herkenbaar ¹Essentiële bedieningselementen zijn stevig, robuust en stevig omvastbaar ¹Plaatsing uit een inwendige hoek (in doucheruimte buiten de waterstraal) ¹

500 - 550 mm

Hoogte bedieningselementen (bv. douchekraan), boven vloerpeil ¹

optimale waarde 1050 mm, middenwaarde 900-1200 mm, kritieke waarde 400 - 1350 mm, bovenwaarde 1800 mm

Hoogte alarmkoord, rondom op de muur, boven vloerpeil ²

400 mm

Aan binnenzijde deur over de volle breedte een (wand)beugel, hoogte vanaf vloerpeil ²

900 mm

Wastafelmodule en wastafelbeugelHoogte voor zittend gebruik, van vloer tot bovenkant buis gemeten ¹

onderwaarde 620 mm, middenwaarde 700 mm, bovenwaarde 820 mm

Voor onderrijdbaarheid door rolstoelgebruikers ¹

820 mm

Doucheramens en -brancardsHoogte voor staande verzorger, van vloer tot bovenkant ligvlak gemeten ¹

onderwaarde 800 mm, middenwaarde 1000 mm, bovenwaarde 1250 mm

SpiegelHoogte spiegel vanaf vloerpeil i.r.t. zichtlijnen, staand ¹

minimaal 1050 mm, maximaal 1950 mm

Hoogte spiegel vanaf vloerpeil i.r.t. zichtlijnen, zittend ²

minimaal 600 mm, maximaal 1450 mm

Vereiste ruimte in badkamer en toilet**Transferruimte**Voor en naast closets en (plek voor eventueel) douchezitting ¹

≥ 900 x 1200 mm

Met hulp, aan ene kant closet ¹

≥ 900 x 1800 mm

Met hulp, aan andere kant closet ¹

≥ 900 x 1200 mm

Met tillift ²

≥ 900 x 1200 mm

Bij bezoekerstoilet in woning, gangbreedte ¹

≥ 1100 mm

Looppuimte, tussen sanitaire elementen zoals closet, wastafel en douchevlak ¹

≥ 900 mm

Keerruimte/ draaicirkel ¹

≥ 1500 x 1500 mm

Staruimte rolstoel, voor (gedeeltelijk) onder wastafel ^{1,2}

≥ 900 x 1200 mm

ZitruimteRuimte vanaf rugleuning ²

≥ 850 mm

Zitruimte, inclusief rugleuning, breedte x lengte ^{1,2}

≥ 700 x 900 mm

Zitruimte, rolstoelgebruiker, breedte x lengte ²

≥ 900 x 1200 mm

Beenruimte, hoogte x breedte x diepte ¹

≥ 600 x ≥ 600 x 600 mm

Voetruimte, hoogte x diepte ¹

≥ 200 x ≥ 800 mm

Definities:Onderwaarde ¹ = minimale waarde, voor de kleinere gebruikerMiddenwaarde ¹ = gemiddelde waarde c.q. voorkeurswaarde bij collectief gebruikBovenwaarde ¹ = maximale waarde, voor de langere gebruikerKritieke waarde ¹ = aanbevolen range, grenswaarden**Bronnen:**

1. Handboek voor Toegankelijkheid, Over de ergonomie van buitenruimten, gebouwen en woningen, Wijk M., 7e druk, ISBN 978-90-12-58505-7.

2. Handboek voor Toegankelijkheid, Over de ergonomie van buitenruimten, gebouwen en woningen, Wijk M., 6e druk, ISBN 978-90-6228-685-0.

3. Direct Healthcare Group, uw professionele partner voor functionele en duurzame voorzieningen in sanitaire ruimten.

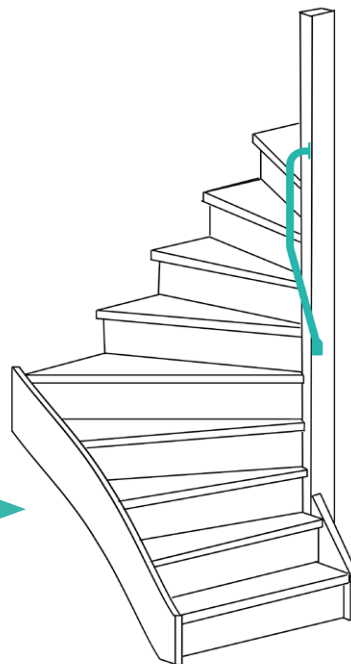
Trapspilbeugel

Welke trapspilbeugel past het best bij mijn situatie?

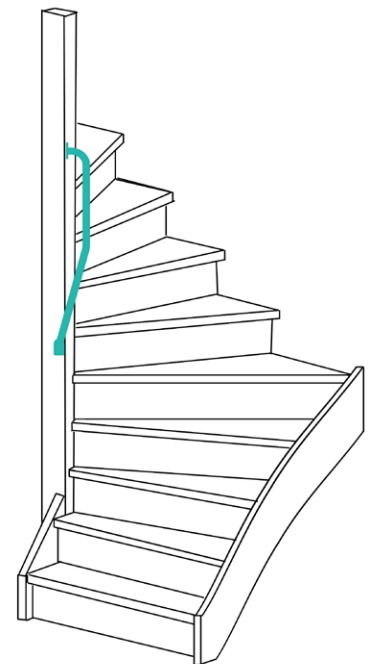
Om vast te stellen welke trapspilbeugel het best past bij uw situatie, bepaalt u eerst waar u de steun nodig heeft. De twee meest voorkomende situaties hebben wij hieronder uitgelicht. Bij de eerste situatie is er sprake van een spil (vaak een paal) in de curve van de trap. Bij de tweede situatie ziet u de plaatsing van een beugel op een muur bij de trap. Er zijn twee versies van de trapspilbeugel (A en B). Om te bepalen welk type trapspilbeugel nodig is, adviseren wij dit (voor beide onderstaande situaties) te beoordelen vanuit een positie onderaan de trap.

Situatie 1. Bevestiging op de trapspil

- Als de trapspil in een rechtsdraaiende curve van de trap zit, (vaak zit de leuning dan links) zal de trapspilbeugel A Li2611.011 rechts op de trapspil geplaatst worden.
- Als de trapspil in een linksdraaiende curve van de trap zit, (vaak zit de leuning dan rechts) zal de trapspilbeugel B Li2611.012 links op de trapspil geplaatst worden.



Trapspilbeugel A
Li2611.011x-xx

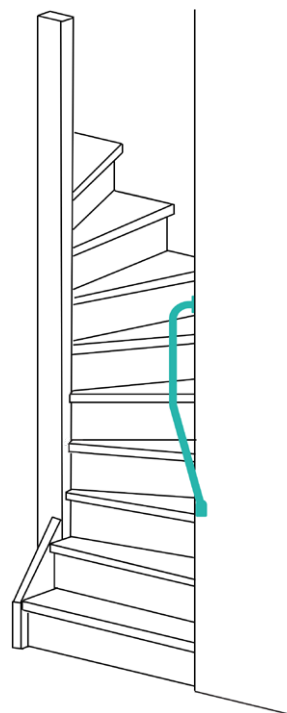


Trapspilbeugel B
Li2611.012x-xx

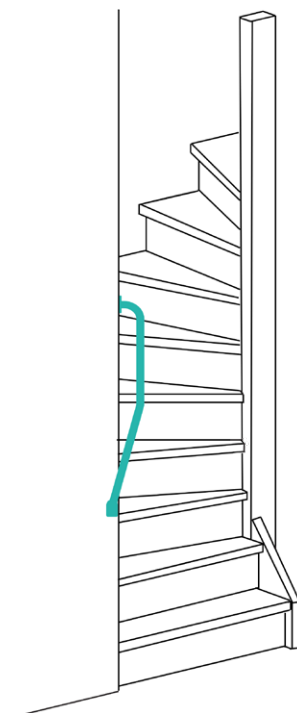
Situatie 2. Bevestiging op de muur

De zijde van de muur bepaalt welk type trapspilbeugel u nodig heeft.

- Is de muur links, dan zal de trapspilbeugel B Li2611.012 links geplaatst worden.
- Is de muur rechts, dan zal de trapspilbeugel A Li2611.011 rechts geplaatst worden.



Trapspilbeugel A
Li2611.011x-xx



Trapspilbeugel B
Li2611.012x-xx

Direct Healthcare Group

Advancing Movement & Health®

Direct Healthcare Group BV

Weteringweg 5-9
2641 KM Pijnacker
Tel: +31 (0)15 369 54 40
www.directhealthcaregroup.com/nl
info.nl@directhealthcaregroup.com