



Meer dan 80 jaar ervaring in het comfort van veiligheid

Linido's producten voor aangepaste badkamers zijn ontworpen om ergonomische steun, comfort en grotere zelfstandigheid te bieden aan gebruikers in verschillende bad-, douche- en toiletsituaties en tegelijkertijd gemak en veiligheid te bieden aan de verzorgende. Of u nu zelfstandig leeft, woont of werkt in een instelling en een kleinere of grotere beperking heeft, voor iedereen is er een passende oplossing. De badkamerproducten van Linido bieden een groot assortiment van veilige, bruikbare, duurzame en ergonomische hulpmiddelen en accessoires, die zorgen voor toegankelijke, veilige en ook nog eens mooie badkamers. De badkamerproducten van Linido zijn geschikt voor alle omgevingen, van kleinere privé badkamers thuis naar openbare omgevingen, hotels en grote ziekenhuizen. Met badkamerhulpmiddelen van Linido kan iedereen het comfort van veiligheid beleven, elke dag.

Ontworpen en geproduceerd voor duurzaam gebruik

Linido is met 80 jaar ervaring dé specialist op het gebied van badkameraanpassingen. Hulpmiddelen produceren waarop u kunt vertrouwen, die doen wat ze beloven én lang meegaan – dat is ons beroep en onze passie.

Direct Healthcare Group biedt oplossingen en ondersteuning om de zelfstandigheid van ouderen en mensen met een beperking te verhogen, evenals het makkelijker maken voor diegenen die voor hen zorgen.

Inhoudsopgave

Algemeen	3
Douchezittingen	4
Wandbeugels	10
Vaste & opklapbare toiletbeugels	16
Toiletaanpassingen	20
Toilethulpmiddelen	21
Wastafel hulpmiddelen	22
Badkamer accessoires	24
Doucheramen	25
Badaanpassingen	26
Douche/toiletstoelen	27
Douchekrukken	32
Douchebrancards	34
Zwembadproducten	35
Combi douche/toiletstoelen	36
Technische specificaties	38
Bevestigingsadviezen	39
Ergonomische bevestigingsadviezen	40
Trapspilbeugel	42

Direct Healthcare Group

Per 1 oktober 2020 is de naam Handicare Bathroom Safety BV gewijzigd naar Direct Healthcare Group BV. Ook ons assortiment is uitgebreid met nieuwe producten en merken. Wij leveren:

- Badkameroplossingen onder het merk Linido
- Transfer- en tilhulpmiddelen onder het merk SystemRoMedic
- Anti-decubitus matrassen en zitkussen onder het merk Direct Healthcare Services
- Specialistische zorgstoelen onder het merk Kirton.

Badkameroplossingen van Linido worden uitsluitend geleverd via de vakhandel. Voor informatie kunt u bellen met onze afdeling Customer Service: 015 369 54 40 of mailen naar: info.nl@directhealthcaregroup.com.

Gegarandeerde kwaliteit

Linido badkameroplossingen voldoen aan de strengste normen en voldoen aan de eisen van de NEN-EN12182 en aan de richtlijn medische hulpmiddelen 93/42/EEG.

Wij zijn ISO 13485 en NKH gecertificeerd.



Kleuren

De Linido badkameroplossingen voor wandmontage worden standaard geleverd in de kleur wit, RAL 9010. Veel producten zijn ook leverbaar in gepolijst roestvast staal.

De kleur antraciet, RAL 7021 is bij veel producten een gewilde optie.

Hij past bij de nieuwste trends in moderne luxe badkamers.



Ral 9010
wit



Ral 7021
antraciet



Gepolijst RVS
met witte details



Gepolijst RVS met
antraciete details

Materiaalsoorten

De producten zijn vervaardigd uit:

- gecoat staal
- glasvezel versterkt kunststof
- gecoat rvs 304 (aanbevolen bij frequent gebruik in instellingen)
- gepolijst rvs 304 (aanbevolen bij frequent gebruik in instellingen)
- gepolijst rvs 316 (aanbevolen bij gebruik in zwembaden)

In verband met de vereiste elektrische isolatie worden producten voor wand- en vloerbevestiging, waarvan muurflenzen en muur- of vloerplaten niet in kunststof zijn uitgevoerd, geleverd met een isolatieset inclusief afdekoppen.

BIM en Bestekservice

Wij bieden naast 2D-CAD tekeningen ook 3D-modellen aan die het BIM-proces kunnen ondersteunen. BIM (Bouw Informatie Model) is naast REVIT ook bruikbaar in diverse softwarepakketten, zodat iedereen ermee kan werken.

In onze bestekservice vindt u ook de bestekteksten voor het bestekboek. U vindt onze bestekservice op onze website www.dhg-healthcare.com of direct.op.linido-architectservice.com.

Garantie

De standaard garantie op onze producten is 5 jaar. Bij producten met een andere garantietermijn is dit bij het betreffende product vermeld.

Bevestigingsmaterialen

De producten worden standaard geleverd zonder bevestigingsmaterialen. Wat een veilige bevestiging is, hangt af van het type wand. Bij een wand van gipskarton, geperst houtvezelplaat of spaanplaat is het nodig de wand te verstevigen met watervast verlijmd multiplex. De wand is ook bepalend voor het type pluggen of schroeven. Kijk voor alle bevestigingsadviezen op pagina 39. U vindt ze ook op onze website.

Let op

Direct Healthcare Group heeft de uiterste zorg besteed aan het samenstellen van deze prijslijst. De vermelde prijzen zijn in euro's, bruto, exclusief BTW. Samenstelling van het assortiment en prijzen kunnen tussentijds wijzigen. Direct Healthcare Group aanvaardt geen verantwoordelijkheid voor eventuele schade die voortkomt uit het gebruik van deze gegevens. Direct Healthcare Group is niet aansprakelijk voor gemodificeerde producten.

DHG

Moving Health Forward

Direct Healthcare Group BV

Weteringweg 5-9, 2641 KM Pijnacker, Nederland
T +31(0)15 369 54 40 • info.nl@directhealthcaregroup.com
www.dhg-healthcare.com/nl
www.linido-architectservice.com

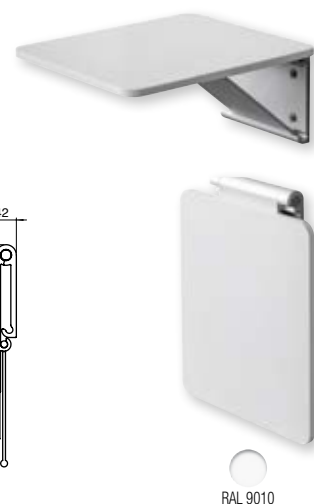
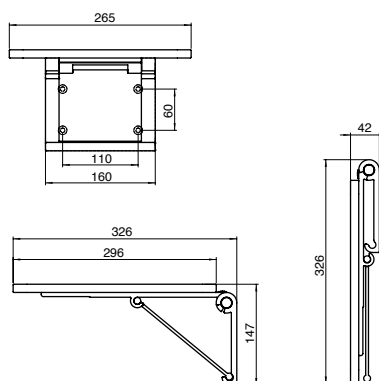
Douchezittingen

Compacte douchezitting

Compact shower seat

- Corian zitting, opklapbaar
- zitbreedte 265 mm
- zitdiepte 330 mm
- geschikt voor gebruikers tot 150 kg
- inclusief boormal
- garantie 2 jaar

Artikel nr.	Omschrijving	prijs excl.
LI2201.2013-02	Compact douchezitting, corian wit/aluminium	261



Ergonomische douchezitting

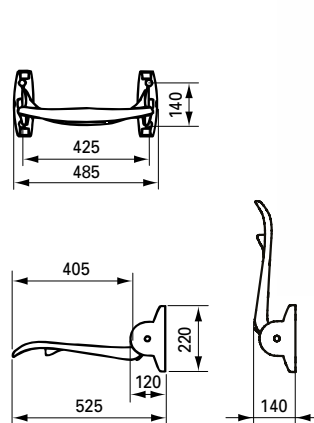
Ergonomic shower seat

- kunststof zitting, opklapbaar
- zitbreedte 450 mm
- zitdiepte 405 mm
- geschikt voor gebruikers tot 150 kg
- inclusief boormal
- bevestigingsset leverbaar (LI2806.000)
- voorzien van hygiëne coating

△ Hulpvoetset LI2214.201 aanbevolen bij een gebruikersgewicht > 100 kg in verband met belasting van de muur, én bij transfers.

Zie p. 38 en 39 voor belastbaarheid en bevestigingsadvies.

Artikel nr.	Omschrijving	prijs excl.
LI2201.2006-02	Douchezitting wit	174
LI2201.2006-11	Douchezitting antraciet	174
LI2806.0000-00	Muurbevestigingsset LI2201 LI2601/03.	11



Douchezitting met rugleuning

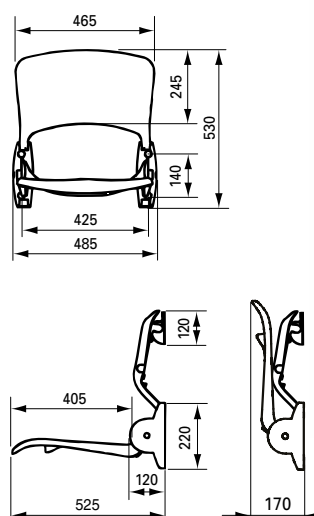
Ergonomic shower seat

- kunststof zitting, opklapbaar
- kunststof rugleuning met rvs buis
- zitbreedte 450 mm
- zitdiepte 405 mm
- geschikt voor gebruikers tot 150 kg
- inclusief boormal
- bevestigingsset leverbaar (LI2805.000)
- voorzien van hygiëne coating

△ Hulpvoetset LI2214.201 aanbevolen bij een gebruikersgewicht > 100 kg in verband met belasting van de muur, én bij transfers.

Zie p. 38 en 39 voor belastbaarheid en bevestigingsadvies.

Artikel nr.	Omschrijving	prijs excl.
LI2202.2006-02	Douchezitting met rugleuning, wit	291
LI2202.2006-11	Douchezitting met rugleuning, antraciet	291
LI2805.0000-00	Muurbevestigingsset LI2202 & LI2203	16



Veilig bevestigen: wat een veilige bevestiging is hangt af van het type wand, in combinatie met de juiste bevestigingsmaterialen. Bij een wand van gipskarton, geperste houtvezelplaat of spaanplaat is het nodig de wand vooraf te verstevigen met minimaal 32 mm watervast verlijmd multiplex. U vindt alle adviezen vanaf pagina 39 of op directhealthcaregroup.com. Bevestigingssets voor wanden met voldoende draagkracht zijn apart verkrijgbaar. De informatie hierover ziet u bij de artikelen.

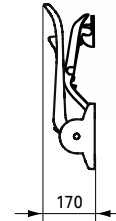
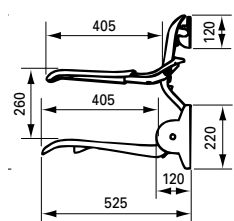
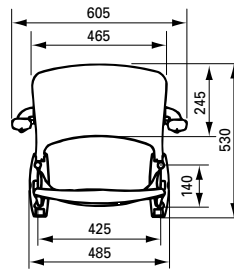
Douchezitting met rugleuning en armleggers

Ergonomic shower seat

- kunststof zitting, opklapbaar
 - kunststof rugleuning met rvs buis
 - afzonderlijk opklapbare armleggers, ergonomisch vormgegeven
 - zitbreedte 450 mm, zitdiepte 405 mm
 - geschikt voor gebruikers tot 150 kg
 - inclusief boormal
 - bevestigingsset leverbaar (LI2805.000)
 - voorzien van hygiëne coating
- ⚠ Hulpvoetset LI2214.201 aanbevolen bij een gebruikersgewicht > 100 kg in verband met belasting van de muur, én bij transfers.
- ⚠ Bij een gebruikersgewicht >125 kg adviseren wij een douchezitting zonder armleggers (LI2202.200) toe te passen in combinatie met opklapbare toilet-beugels (LI2603.3xx) aan weerszijden.

Zie p. 38 en 39 voor belastbaarheid en bevestigingsadvies.

Artikel nr.	Omschrijving	prijs excl.
LI2203.2006-02	Douchezitting met rugleuning & armleggers, wit	339
LI2203.2006-11	Douchezitting met rugleuning & armleggers, antraciet	339
LI2805.0000-00	Muurbevestigingsset LI2202 & LI2203	16



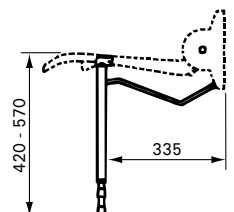
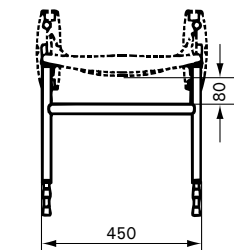
RAL 9010 RAL 7021

Hulpvoetset voor kunststof douchezittingen

Floor support Ergonomic shower seats

- past op douchezittingen LI2201.200, LI2202.200, LI2203.200
 - scharniert met de zitting mee
 - bestaande uit dubbele hulpvoet en dubbele afstandhouder
 - traploos in hoogte instelbaar voor aanpassing aan de gewenste zithoogte (van vloer tot bovenkant zitting: 420-570 mm)
 - tevens achteraf te plaatsen
 - maximaal belastbaar tot 300 kg
- ⚠ Aanbevolen bij een gebruikersgewicht > 100 kg in verband met belasting van de muur, én bij transfers.

Artikel nr.	Omschrijving	prijs excl.
LI2214.2011-02	Dubbele hulpvoetset v. douchezitting LI220x wit	116
LI2214.2011-11	Dubbele hulpvoetset v. douchezitting LI220x antraciet	116
LI2214.2014-02	Dubbele hulpvoetset v. douchezitting LI220x RVS/wit	150



RAL 9010 RAL 7021

Douchezitting met verkorte zitdiepte

Uitsluitend in deze maatvoering

LI2203.001 Short shower seat

- zitting HT-bekleding, opklapbaar
- rugleuning HT-bekleding
- afzonderlijk opklapbare armleggers
- zitbreedte 450 mm
- zitdiepte 315 mm (muur tot voorzijde zitting 445 mm)

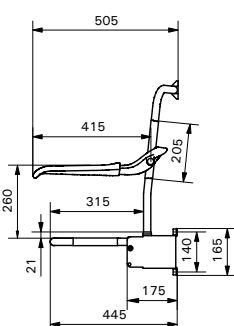
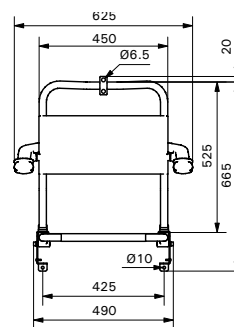
LI2201.001 (niet afgebeeld)

- als LI2203.001, zonder rugleuning en armleggers (muur tot voorzijde zitting 375 mm)

⚠ Hulpvoetset LI2214.002 aanbevolen bij een gebruikersgewicht > 100 kg in verband met belasting van de muur, én bij transfers.

Zie p. 38 en 39 voor belastbaarheid en bevestigingsadvies.

Artikel nr.	Omschrijving	prijs excl.
LI2201.0011-02	Douchezitting verkorte zitdiepte, wit	174
LI2201.0014-02	Douchezitting verkorte zitdiepte, RVS/wit	291
LI2203.0011-02	Douchezitting verkorte zitdiepte met rugleuning & armlegges, wit	326
LI2203.0014-02	Douchezitting verkorte zitdiepte met rugleuning & armlegges, RVS/wit	526
Muurbevestigingsset		
LI2805.0000-00	Muurbevestigingsset LI2202 & LI2203	16
LI2806.0000-00	Muurbevestigingsset LI2201	11
LI2214.0021-02	Hulpvoetset v. douchezitting verkorte zitdiepte wit*	116
LI2214.0024-02	Hulpvoetset v. douchezitting verkorte zitdiepte RVS/wit*	150



RAL 9010

* Geschikt voor zittingen met hoogte vloer tot bovenkant zitting (zithoogte) 440 - 590 mm.

Douchezittingen

Douchezitting met zachte zitting

LI2223.021 Soft shower seat

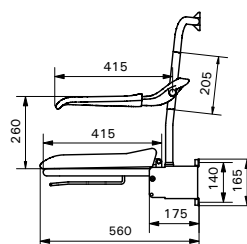
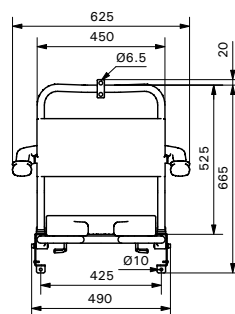
- opklapbare zachte toiletzitting met open voorzijde
- rugleuning HT-bekleding
- afzonderlijk opklapbare armleggers, ergonomisch vormgegeven
- geleiderails geschikt voor ondersteek \varnothing 300-315 mm (p. 29)

LI2221.021 (niet afgebeeld)

- als LI2223.021, zonder rugleuning en armleggers (muur tot voorzijde zitting 500 mm)

△ Hulpvoetset LI2214.001 aanbevolen bij een gebruikersgewicht > 100 kg in verband met belasting van de muur, én bij transfers.

Zie p. 38 en 39 voor belastbaarheid en bevestigingsadvies.



Artikel nr.	Omschrijving	prijs excl.
LI2221.0211-02	Douche/toiletzitting met zachte zitting, open voorzijde, wit	428
LI2221.0214-02	Douche/toiletzitting met zachte zitting, open voorzijde, RVS/wit	524
LI2223.0211-02	Douche/toiletzitting met zachte zitting, open voorzijde, wit	596
LI2223.0214-02	Douche/toiletzitting met zachte zitting, open voorzijde, RVS/wit	738
LI2214.0011-02	Dubbele hulpvoetset v. douchezitting LI222x wit*	116
LI2214.0014-02	Dubbele hulpvoetset v. douchezitting LI222x RVS/wit*	150
Muurbevestigingsset		
LI2805.0000-00	Muurbevestigingset LI2202 & LI2203	16

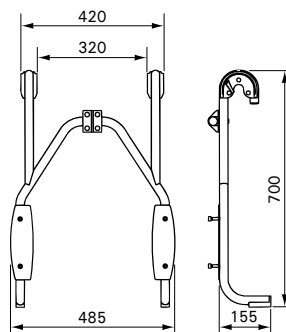
* Geschikt voor zittingen met hoogte vloer tot bovenkant zitting (zithoogte) 490 - 640 mm.

RAL 9010

Click-On frame

△ kan uitsluitend aan wandbeugels Ergogrip LI2611.060, LI2611.070 & LI2611.080 worden gehangen, aan de 90 graden wandbeugel LI2611.023 en LI2611.024 en aan horizontale hoekwandbeugel LI2611.015 en de LI2611.025.

- veilige vergrendeling d.m.v. kunststof borgpennen
- geschikt voor douchezitting LI2202.200 en LI2203.200
- afstand hart wandbeugel tot bovenzijde zitting: 475 mm
- frame van rvs buis
- eenvoudig, zonder gereedschap, op te hangen en te verwijderen
- LET OP: Direct Healthcare Group adviseert bij een hangend frame het gebruik van hulpvoetset LI2214.201.



Artikel nr.	Omschrijving	prijs excl.
LI2216.0014-02	Hangend frame v. douchezitting, wit	309
LI2216.0014-11	Hangend frame v. douchezitting, antraciet	309

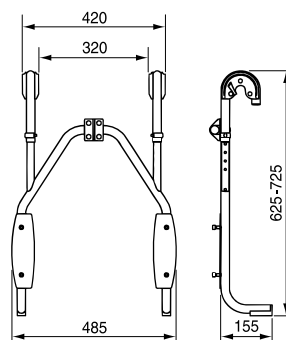
RAL 9010 RAL 7021

Hangend frame voor douchezitting, verstelbaar

Click-On frame

△ kan uitsluitend aan wandbeugels Ergogrip LI2611.060, LI2611.070 & LI2611.080 worden gehangen, aan de 90 graden wandbeugel LI2611.023 en LI2611.024 en aan horizontale hoekwandbeugel LI2611.015 en de LI2611.025.

- als LI2216.001, maar met variabele zithoogte
- verstelbereik 100 mm
- afstand hart wandbeugel tot bovenzijde zitting: 400-500 mm
- LET OP: Direct Healthcare Group adviseert bij een hangend frame het gebruik van hulpvoetset LI2214.201.



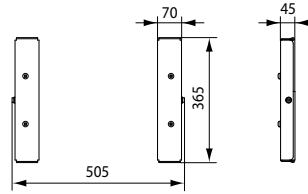
Artikel nr.	Omschrijving	prijs excl.
LI2216.0024-02	Hangend frame v. douchezitting, verstelbaar, wit	392
LI2216.0024-11	Hangend frame v. douchezitting, verstelbaar, antraciet	392

RAL 9010 RAL 7021

Hoogte verstelplaat

Height adjustment system

- geschikt voor douchezitting zonder rugleuning LI2201.200, LI2201.001 & LI2221.021
- voor eenvoudige instelling van gewenste zithoogte
- laat plaatsing van douchezitting achteraf toe
- verstelbereik 150 mm
- inclusief boormal
- set verstelbare spangrepen leverbaar (LI2815.001)



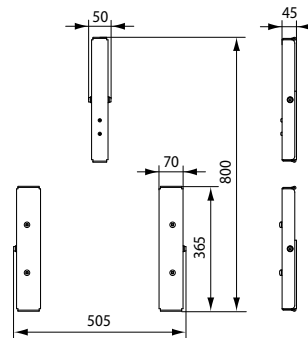
Artikel nr.	Omschrijving	prijs excl.
LI2215.1014-02	Hoogteverstelplaat v. zitting zonder rugleuning, RVS/wit	226



Hoogte verstelplaat

Height adjustment system

- geschikt voor douchezittingen met rugleuning LI2202.200, LI2203.200, LI2203.001 & LI2223.021
- voor eenvoudige instelling van gewenste zithoogte
- laat plaatsing van douchezitting achteraf toe
- verstelbereik 150 mm
- inclusief boormal
- set verstelbare spangrepen leverbaar (LI2815.002)



Artikel nr.	Omschrijving	prijs excl.
LI2215.1024-02	Hoogteverstelplaat v. zitting met rugleuning, RVS/wit	271



Set verstelbare spangrepen

LI2815.001

Adjustable clamp levers

- T.b.v. hoogteverstelplaten LI2215.101. 2 stuks, zwart kunststof.

LI2815.002

Adjustable clamp levers

- T.b.v. hoogteverstelplaten LI2215.102. 4 stuks, zwart kunststof.

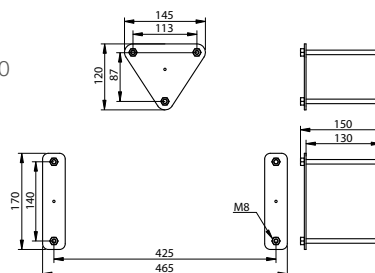


Artikel nr.	Omschrijving	prijs excl.
LI2815.0010-00	Set 2 stuks verstelbare spangrepen t.b.v. LI2215.101	41
LI2815.0020-00	Set 4 stuks verstelbare spangrepen t.b.v. LI2215.102	80

Set contraplatten

Backing plates set

- voor "door en door" wandbevestiging van douchezittingen LI2202.200 en LI2203.200
- voorzien van opgelaste moeren M8 en bijpassende draadeinden, sluitringen en moeren
- compleet met contraplaat voor rughaak douchezittingen
- contraplaat zichtbaar aan achterzijde wand
- uitsluitend leverbaar in de kleur wit



Artikel nr.	Omschrijving	prijs excl.
LI0122.5084-02	Set contraplatten douchezitting, RVS/wit	92

Douchezittingen

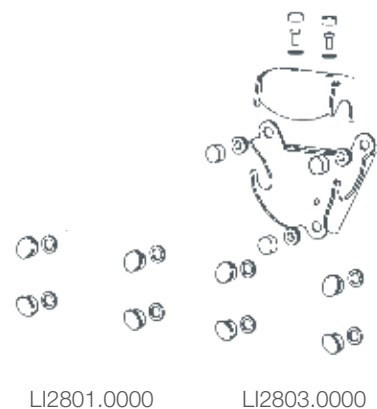
Montageset t.b.v. douchezitting LI2201.200/LI2202.200/LI2203.200

Shower seat installation set

- vervangingsset
- voor het afdekken van de montagepunten en bevestiging van het rugdeel aan de muur
- rughaak is wit

Let op: deze montageset wordt standaard meegeleverd bij onze douchezittingen LI2202.200/LI2203.200.

Artikel nr.	Omschrijving	prijs excl.
LI2801.0000-02	Schroefkapset t.b.v. douchezitting 2201 wit	7
LI2801.0000-11	Schroefkapset t.b.v. douchezitting 2201 antraciet	7
LI2803.0000-02	Montageset t.b.v. douchezitting 2202/2203 wit	21
LI2803.0000-11	Montageset t.b.v. douchezitting 2202/2003 antraciet	21



Muurbevestigingssets t.b.v. douchezittingen

Wall mounting set

LI2806.000 voor bevestiging van douchezitting LI2201.200

- bestaande uit: - Fischer UX 10 pluggen, 4 stuks;
 - houtdraadbout, 8 x 90 mm rvs A2, 4 stuks;
 - sluitring M8 DIN 125, rvs A2, 4 stuks.

LI2806.0000-00



LI2805.000 voor bevestiging van douchezittingen LI2202.200 en LI2203.200

- bestaande uit: - Fischer UX 10 pluggen, 7 stuks;
 - houtdraadbout, 4 stuks 8 x 90 mm rvs A2 en 3 stuks 8 x 70 mm rvs A2
 - sluitring M8 DIN 125, rvs A2, 7 stuks.

LI2805.0000-00



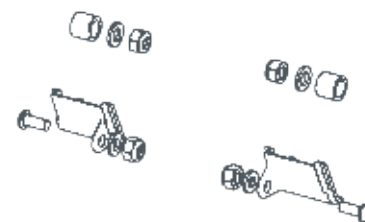
Artikel nr.	Omschrijving	prijs excl.
LI2806.0000-00	Muurbevestigingsset LI2201 & LI2601/03.	11
LI2805.0000-00	Muurbevestigingsset LI2202 & LI2203	16

Bevestigingsset hulppoot douchezitting

Floor support installation set

- vervangingsset
- voor het monteren van een hulppoot
- standaard leverbaar in de kleur wit

Let op: deze montageset wordt standaard meegeleverd bij onze hulppoot LI2214.201



Artikel nr.	Omschrijving	prijs excl.
LI2804.0000-02	Bevestigingsset t.b.v. hulppoot LI2214.201, wit	7

Douchezitting met hulppoot

Showerseat

- douchezitting met open voorzijde, opklapbaar
- frame aluminium, gecoat RVS
- zitting: kunststof
- zitbreedte 410 mm
- zitdiepte 365 mm
- in hoogte verstelbaar van 400-500 mm
- geschikt voor gebruikers tot 150 kg
- 2 jaar garantie



Artikel nr.	Omschrijving	prijs excl.
12226	Douchezitting (U-vorm) met hulppoot	225



Wandbeugels

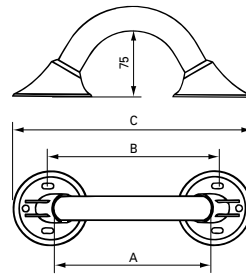
Wandbeugel Ergogrip

Ergogrip 200

Lengte =	A	B	C
LI2611.020	180	200	275

- bevestigingsset leverbaar (LI2807.000, p.14)
- combineer met contraplaat LI0126.503 bij twijfel over sterkte van de wand. Zie p.13

Zie p. 38 en 39 voor belastbaarheid en bevestigingsadvies.



lengte A is de greepmaat



Artikel nr.	Omschrijving	prijs excl.
LI2611.0201-02	Wandbeugel 20 cm wit	43
LI2611.0201-11	Wandbeugel 20 cm antraciet	43
LI2611.0204-02	Wandbeugel 20 cm RVS/wit	67
LI2611.0202-00	Wandbeugel 20 cm RVS gepolijst, details wit	86
LI2611.0202-11	Wandbeugel 20 cm RVS gepolijst, details antraciet	86



Ral 9010 wit



Ral 7021 antraciet



Gepolijst RVS met witte details



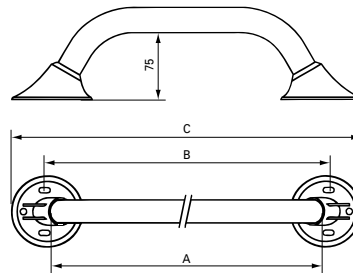
Gepolijst RVS met antraciete details

Wandbeugel Ergogrip

Ergogrip straight grab rails

Lengte =	A	B	C
LI2611.030	300	317	405
LI2611.040	400	417	505
LI2611.050	500	517	605
LI2611.060	600	617	705
LI2611.070	700	717	805
LI2611.080	800	817	905
LI2611.090	900	917	1005
LI2611.100	1000	1017	1105
LI2611.120	1200	1217	1305
LI2611.140	1400	1417	1505

- bevestigingsset leverbaar (LI2807.000, p.14)
- combineer met contraplaat LI0126.503 bij twijfel over sterkte van de wand. Zie p.13



lengte A is de greepmaat



Artikel nr.	Omschrijving	prijs excl.
LI2611.0301-02	Wandbeugel 30 cm wit	41
LI2611.0301-11	Wandbeugel 30 cm antraciet	41
LI2611.0304-02	Wandbeugel 30 cm RVS/wit	69
LI2611.0302-00	Wandbeugel 30 cm RVS gepolijst, details wit	91
LI2611.0302-11	Wandbeugel 30 cm RVS gepolijst, details antraciet	91
Lengte 40 cm		
LI2611.0401-02	Wandbeugel 40 cm wit	43
LI2611.0401-11	Wandbeugel 40 cm antraciet	43
LI2611.0404-02	Wandbeugel 40 cm RVS/wit	71
LI2611.0402-00	Wandbeugel 40 cm RVS gepolijst, details wit	92
LI2611.0402-11	Wandbeugel 40 cm RVS gepolijst, details antraciet	92
Lengte 50 cm		
LI2611.0501-02	Wandbeugel 50 cm wit	44
LI2611.0501-11	Wandbeugel 50 cm antraciet	44
LI2611.0504-02	Wandbeugel 50 cm RVS/wit	74
LI2611.0502-00	Wandbeugel 50 cm RVS gepolijst, details wit	97
LI2611.0502-11	Wandbeugel 50 cm RVS gepolijst, details antraciet	97
Lengte 60 cm		
LI2611.0601-02	Wandbeugel 60 cm wit	45
LI2611.0601-11	Wandbeugel 60 cm antraciet	45
LI2611.0604-02	Wandbeugel 60 cm RVS/wit	77
LI2611.0602-00	Wandbeugel 60 cm RVS gepolijst, details wit	101
LI2611.0602-11	Wandbeugel 60 cm RVS gepolijst, details antraciet	101
Lengte 70 cm		
LI2611.0701-02	Wandbeugel 70 cm wit	50
LI2611.0701-11	Wandbeugel 70 cm antraciet	50
LI2611.0704-02	Wandbeugel 70 cm RVS/wit	86
LI2611.0702-00	Wandbeugel 70 cm RVS gepolijst, details wit	107
LI2611.0702-11	Wandbeugel 70 cm RVS gepolijst, details antraciet	107

Artikel nr.	Omschrijving	prijs excl.
Lengte 80 cm		
LI2611.0801-02	Wandbeugel 80 cm wit	57
LI2611.0801-11	Wandbeugel 80 cm antraciet	57
LI2611.0804-02	Wandbeugel 80 cm RVS/wit	88
LI2611.0802-00	Wandbeugel 80 cm RVS gepolijst, details wit	110
LI2611.0802-11	Wandbeugel 80 cm RVS gepolijst, details antraciet	110
Lengte 90 cm		
LI2611.0901-02	Wandbeugel 90 cm wit	65
LI2611.0901-11	Wandbeugel 90 cm antraciet	65
LI2611.0904-02	Wandbeugel 90 cm RVS/wit	90
LI2611.0902-00	Wandbeugel 90 cm RVS gepolijst, details wit	115
LI2611.0902-11	Wandbeugel 90 cm RVS gepolijst, details antraciet	115
Lengte 100 cm		
LI2611.1001-02	Wandbeugel 100 cm wit	67
LI2611.1001-11	Wandbeugel 100 cm antraciet	67
LI2611.1004-02	Wandbeugel 100 cm RVS/wit	93
LI2611.1002-00	Wandbeugel 100 cm RVS gepolijst, details wit	119
LI2611.1002-11	Wandbeugel 100 cm RVS gepolijst, details antraciet	119
Lengte 120 cm		
LI2611.1201-02	Wandbeugel 120 cm wit	94
LI2611.1201-11	Wandbeugel 120 cm antraciet	94
LI2611.1204-02	Wandbeugel 120 cm RVS/wit	128
LI2611.1202-00	Wandbeugel 120 cm RVS gepolijst, details wit	154
LI2611.1202-11	Wandbeugel 120 cm RVS gepolijst, details antraciet	154
Lengte 140 cm		
LI2611.1401-02	Wandbeugel 140 cm wit	110
LI2611.1401-11	Wandbeugel 140 cm antraciet	110
LI2611.1404-02	Wandbeugel 140 cm RVS/wit	147
LI2611.1402-00	Wandbeugel 140 cm RVS gepolijst, details wit	174
LI2611.1402-11	Wandbeugel 140 cm RVS gepolijst, details antraciet	174

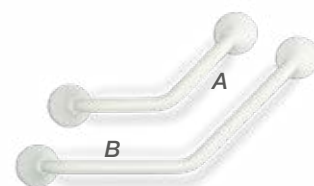
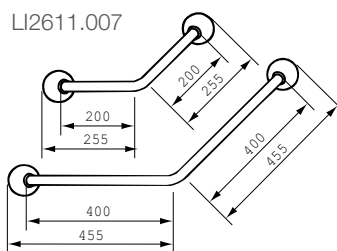
Wandbeugel 45 graden

Ergogrip 45 Small (A)

Ergogrip 45 Large (B)

- aanbevolen voor plaatsing bij toilet en bad
- bevestigingsset leverbaar (LI2807.000, p.14)
- combineer met contraplaat LI0126.503 (p.13) bij twijfel over sterkte van de wand

Zie p. 38 en 39 voor belastbaarheid en bevestigingsadvies.



LI2611.008



Artikel nr.	Omschrijving	prijs excl.
LI2611.0071-02	Wandbeugel 45° 200x200mm wit	69
LI2611.0071-11	Wandbeugel 45° 200x200mm antraciet	69
LI2611.0074-02	Wandbeugel 45° 200x200mm RVS/wit	116
LI2611.0072-00	Wandbeugel 45° 200x200mm RVS gepolijst, details wit	145
LI2611.0072-11	Wandbeugel 45° 200x200mm RVS gepolijst, details antraciet	145

Artikel nr.	Omschrijving	prijs excl.
LI2611.0081-02	Wandbeugel 45° 400x400mm wit	69
LI2611.0081-11	Wandbeugel 45° 400x400mm antraciet	69
LI2611.0084-02	Wandbeugel 45° 400x400mm RVS/wit	122
LI2611.0082-00	Wandbeugel 45° 400x400mm RVS gepolijst, details wit	148
LI2611.0082-11	Wandbeugel 45° 400x400mm RVS gepolijst, details antraciet	148

Horizontale hoekwandbeugel

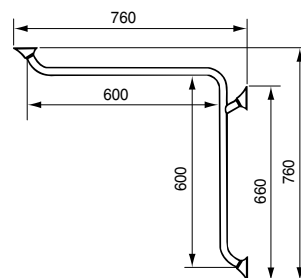
Ergogrip corner S

- voor twee muren
- bevestigingsset LI2807.000 kan gebruikt worden (p.14) (2x bestellen wegens extra flens)
- combineer met contraplaat LI0126.503 (p.13) bij twijfel over sterkte van de wand

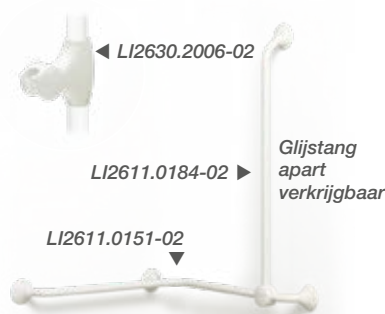
Zie p. 38 en 39 voor belastbaarheid en bevestigingsadvies.

Ideaal te combineren met onze verticale combibeugel LI2611.018 of LI2611.019 als glijstang en douchekophouder LI2630.200. (p. 12 en 13)

Let op: verticale combibeugel en douchekophouder apart bestellen.



Douchekophouder apart verkrijgbaar.



LI2611.0151-02



Artikel nr.	Omschrijving	prijs excl.
LI2611.0151-02	Horizontale hoekwandbeugel 600x600mm wit	131
LI2611.0151-11	Horizontale hoekwandbeugel 600x600mm antraciet	131
LI2611.0154-02	Horizontale hoekwandbeugel 600x600mm RVS/wit	183
LI2611.0152-00	Horizontale hoekwandbeugel 600x600mm RVS gepolijst, details wit	226
LI2611.0152-11	Horizontale hoekwandbeugel 600x600mm RVS gepolijst, details antr.	226

Horizontale hoekwandbeugel

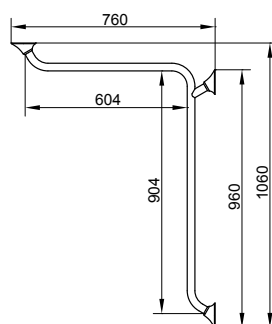
Ergogrip corner L

- voor twee muren
- bevestigingsset LI2807.000 kan gebruikt worden (p.14) (2x bestellen wegens extra flens)
- combineer met contraplaat LI0126.503 (p.13) bij twijfel over sterkte van de wand

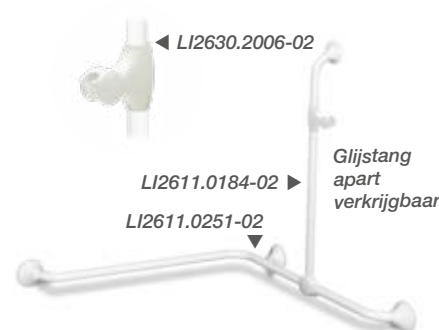
Zie p. 38 en 39 voor belastbaarheid en bevestigingsadvies.

Ideaal te combineren met onze verticale combibeugel LI2611.018 of LI2611.019 als glijstang en douchekophouder LI2630.200. (p. 12 en 13)

Let op: verticale combibeugel en douchekophouder apart bestellen.



Douchekophouder apart verkrijgbaar.



Artikel nr.	Omschrijving	prijs excl.
LI2611.0251-02	Horizontale hoekwandbeugel 600x900mm wit	142
LI2611.0251-11	Horizontale hoekwandbeugel 600x900mm antraciet	142
LI2611.0254-02	Horizontale hoekwandbeugel 600x900mm RVS/wit	196
LI2611.0252-00	Horizontale hoekwandbeugel 600x900mm RVS gepolijst, details wit	236
LI2611.0252-11	Horizontale hoekwandbeugel 600x900mm RVS gepolijst, details antr.	236

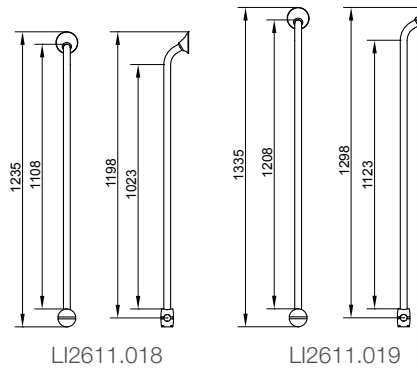
Wandbeugels

Verticale combi-beugel

Ergogrip corner combination grab rails

- te combineren met iedere wandbeugel Ergogrip vanaf 30 cm, o.a. horizontale hoekwandbeugel, om zelf de ideale opstelling te kunnen bepalen
 - combineer met contraplaat LI0126.503 (p.13) bij twijfel over sterkte van de wand
 - gecombineerd met een douchekophouder (LI2630.200) vormt de verticale combi-beugel tevens een stevige glijstang!
- Zie p. 38 en 39 voor belastbaarheid en bevestigingsadvies.

Let op: douchekophouder (p.13) apart bestellen.



Douchekophouder apart verkrijgbaar.



Artikel nr.	Omschrijving	prijs excl.
LI2611.0184-02	Verticale combi-beugel 1235mm rvs gecoat, wit	92
LI2611.0184-11	Verticale combi-beugel 1235mm rvs gecoat, antraciet	92
LI2611.0182-00	Verticale combi-beugel 1235mm rvs gepolijst, details wit	124
LI2611.0182-11	Verticale combi-beugel 1235mm rvs gepolijst, details antr.	124

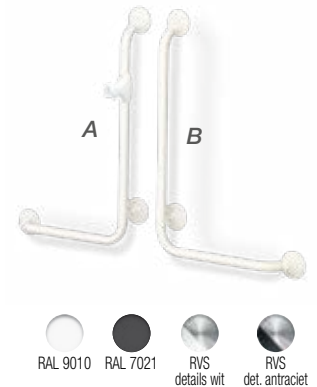
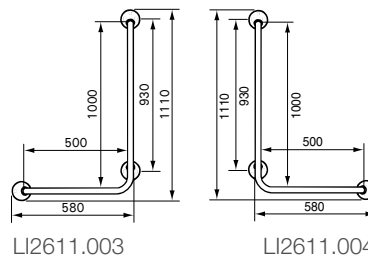
Artikel nr.	Omschrijving	prijs excl.
LI2611.0194-02	Verticale combi-beugel 1335mm rvs gecoat, wit	92
LI2611.0194-11	Verticale combi-beugel 1335mm rvs gecoat, antraciet	92
LI2611.0192-00	Verticale combi-beugel 1335mm rvs gepolijst, details wit	125
LI2611.0192-11	Verticale combi-beugel 1335mm rvs gepolijst, details antr.	125

Wandbeugel 90 graden S

Ergogrip 90 left S (A) Ergogrip 90 right S (B)

- aanbevolen voor plaatsing bij bad en douche
- gecombineerd met een douchekophouder (LI2630.200) vormt deze wandbeugel tevens een stevige glijstang!
- bevestigingsset LI2807.000 (p.14) kan gebruikt worden (2x bestellen wegens extra flens)
- combineer met contraplaat LI0126.503 (p.13) bij twijfel over sterkte van de wand

Zie p. 38 en 39 voor belastbaarheid en bevestigingsadvies.



Artikel nr.	Omschrijving	prijs excl.
LI2611.0031-02	Wandbeugel 90° 500x1000mm wit	101
LI2611.0031-11	Wandbeugel 90° 500x1000mm antraciet	101
LI2611.0034-02	Wandbeugel 90° 500x1000mm RVS/wit	162
LI2611.0032-00	Wandbeugel 90° 500x1000mm RVS gepolijst, details wit	208
LI2611.0032-11	Wandbeugel 90° 500x1000mm RVS gepolijst, details antr.	208

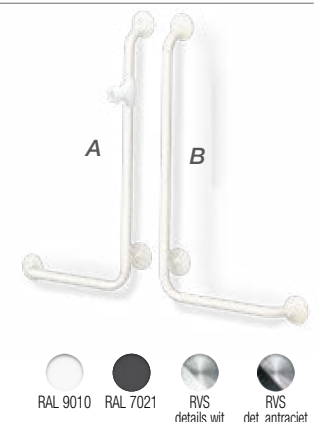
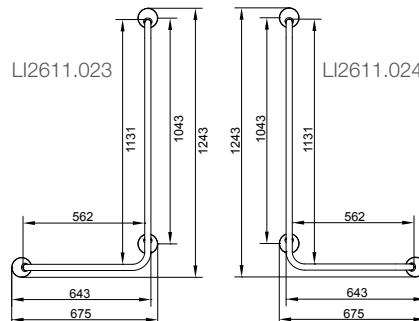
Artikel nr.	Omschrijving	prijs excl.
LI2611.0041-02	Wandbeugel 90° 1000x500mm wit	101
LI2611.0041-11	Wandbeugel 90° 1000x500mm antraciet	101
LI2611.0044-02	Wandbeugel 90° 1000x500mm Rvs/Wit	165
LI2611.0042-00	Wandbeugel 90° 1000x500mm RVS gepolijst, details wit	208
LI2611.0042-11	Wandbeugel 90° 1000x500mm RVS gepolijst, details antr.	208

Wandbeugel 90 graden L

Ergogrip 90 left L (A) Ergogrip 90 right L (B)

- aanbevolen voor plaatsing bij bad en douche
- gecombineerd met een douchekophouder (LI2630.200) vormt deze wandbeugel tevens een stevige glijstang!
- bevestigingsset LI2807.000 (p.14) kan gebruikt worden (2x bestellen wegens extra flens)
- combineer met contraplaat LI0126.503 (p.13) bij twijfel over sterkte van de wand
- afmeting geschikt voor toepassen van een hangend frame voor douchezitting

Zie p. 38 en 39 voor belastbaarheid en bevestigingsadvies.



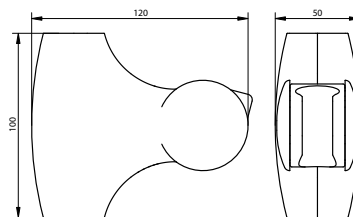
Artikel nr.	Omschrijving	prijs excl.
LI2611.0231-02	Wandbeugel 90° 560x1130mm wit	105
LI2611.0231-11	Wandbeugel 90° 560x1130mm antraciet	105
LI2611.0234-02	Wandbeugel 90° 560x1130mm RVS/wit	168
LI2611.0232-00	Wandbeugel 90° 560x1130mm RVS gepolijst, details wit	210
LI2611.0232-11	Wandbeugel 90° 560x1130mm RVS gepolijst, details antr.	210

Artikel nr.	Omschrijving	prijs excl.
LI2611.0241-02	Wandbeugel 90° 1130x560mm wit	105
LI2611.0241-11	Wandbeugel 90° 1130x560mm antraciet	105
LI2611.0244-02	Wandbeugel 90° 1130x560mm RVS/wit	168
LI2611.0242-00	Wandbeugel 90° 1130x560mm RVS gepolijst, details wit	210
LI2611.0242-11	Wandbeugel 90° 1130x560mm RVS gepolijst, details antr.	210

Douchekophouder

Shower head holder

- geheel kunststof
- past op elke wandbeugel Ergogrip vanaf 30 cm lengte
- past op elke wandbeugel 90 graden en verticale combibeugel
- gecombineerd met één van bovenstaande beugels zorgt dit voor een stevige glijstang
- ook achteraf te plaatsen
- licht en eenvoudig verstelbaar over de gehele lengte
- ergonomische greep
- geschikt voor conisch gevormde huls van doucheslang



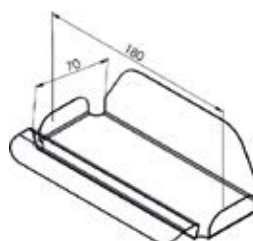
Artikel nr.	Omschrijving	prijs excl.
LI2630.2006-02	Douchekophouder wit	43
LI2630.2006-11	Douchekophouder antraciet	43



Shampoohouder

Shampoo dish

- geheel RVS
- passend op elke horizontale Ergogrip beugel m.u.v. de 200 x 200 mm 45° wandbeugel



Artikel nr.	Omschrijving	prijs excl.
LI2639.0004-02	Shampoohouder wit	38
LI2639.0004-11	Shampoohouder antraciet	38



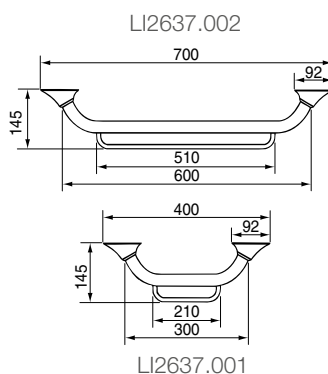
Handdoekrek

LI2637.001 (300 mm) Towel rail Small

LI2637.002 (600 mm) Towel rail Large

- combinatie handdoekrek en wandbeugel
- bovenste buis te gebruiken als wandbeugel Ergogrip
- bevestigingsset LI2807.000 kan gebruikt worden
- combineer met contraplaat LI0126.503 (zie hieronder) bij twijfel over sterkte van de wand

Zie p. 38 en 39 voor belastbaarheid en bevestigingsadvies.



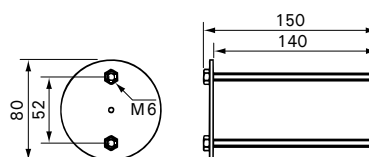
Artikel nr.	Omschrijving	prijs excl.
LI2637.0011-02	Handdoekenrek 300 mm wit	64
LI2637.0011-11	Handdoekenrek 300 mm antraciet	64
LI2637.0014-02	Handdoekenrek 300 mm RVS/wit	120
LI2637.0012-00	Handdoekenrek 300 mm RVS gepolijst, details wit	154
LI2637.0012-11	Handdoekenrek 300 mm RVS gepolijst, details antraciet	154

Artikel nr.	Omschrijving	prijs excl.
LI2637.0021-02	Handdoekenrek 600 mm wit	70
LI2637.0021-11	Handdoekenrek 600 mm antraciet	70
LI2637.0024-02	Handdoekenrek 600 mm RVS/wit	135
LI2637.0022-00	Handdoekenrek 600 mm RVS gepolijst, details wit	179
LI2637.0022-11	Handdoekenrek 600 mm RVS gepolijst, details antraciet	179

Contraplaat

Backing plate round

- voor "door-en-door" bevestiging van wandbeugels Ergogrip
- voorzien van opgelaste moeren M6 en bijpassende draadeinden, sluitringen en moeren
- contraplaat zichtbaar aan achterzijde wand
- uitsluitend leverbaar in de kleur wit
- niet geschikt voor systeemwanden



Artikel nr.	Omschrijving	prijs excl.
LI0126.5034-02	Contraplaat Wandbeugel Rvs/Wit	23

Wandbeugels

Muurbevestigingsset

Wall mounting set

- voor bevestiging van alle wandbeugels
- bestaande uit: Fischer UX 8 pluggen, 4 stuks
houtdraadbout, 6 x 60mm rvs A2, 4 stuks
sluitring M8 DIN 125, rvs A2, 4 stuks

4 x



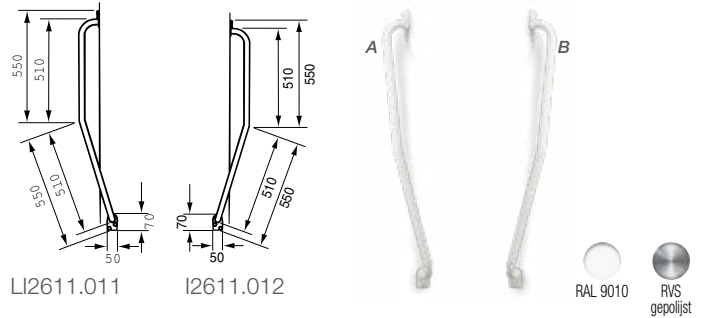
Artikel nr.	Omschrijving	prijs excl.
LI2807.0000-00	Muurbevestigingsset voor wandbeugels	8

Trapspilbeugel

Stair newel grab rail A

Stair newel grab rail B

- voor trapspil of voor twee muren (buitenhoek)
- zie p.42 voor uitleg over welke trapspilbeugel past bij welke situatie



Artikel nr.	Omschrijving	prijs excl.
LI2611.0111-02	Trapspilbeugel A, voor spil aan rechterzijde, wit	130
LI2611.0114-02	Trapspilbeugel A, voor spil aan rechterzijde, RVS/wit	182
LI2611.0112-00	Trapspilbeugel A, voor spil aan rechterzijde, RVS gepolijst	214

Artikel nr.	Omschrijving	prijs excl.
LI2611.0121-02	Trapspilbeugel B, voor spil aan linkerzijde, wit	130
LI2611.0124-02	Trapspilbeugel B, voor spil aan linkerzijde, RVS/wit	182
LI2611.0122-00	Trapspilbeugel B, voor spil aan linkerzijde, RVS gepolijst	214

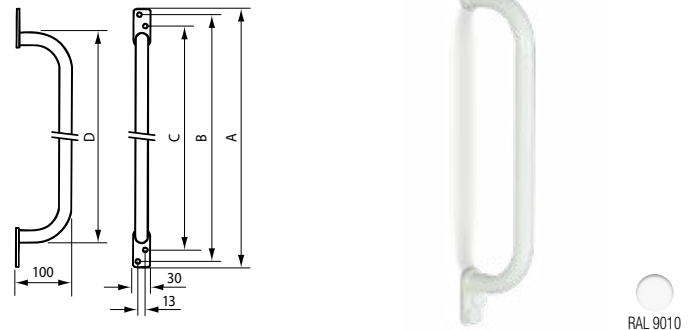
Kozijnbeugel

Door frame grab rails

Lengte =	A	B	C	D
LI2619.030	300	280	240	215
LI2619.045	450	430	390	365
LI2619.060	600	580	540	515

- door de smalle flens uitermate geschikt voor bevestiging op kozijnen
- diameter buis: 22 mm

Artikel nr.	Omschrijving	prijs excl.
LI2619.0301-02	Kozijnbeugel 30 cm wit	65
LI2619.0451-02	Kozijnbeugel 45 cm wit	71
LI2619.0601-02	Kozijnbeugel 60 cm wit	76

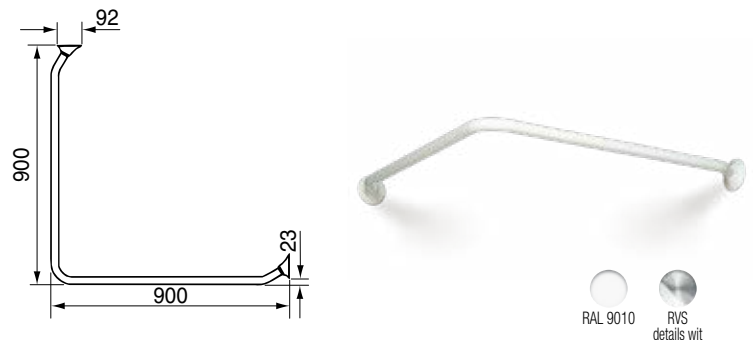


Douchegordijnrail 90 graden

Shower curtain rail

- voor hoekopstelling
- zonder gordijn en ringen
- bevestigingsset LI2807.000 kan gebruikt worden
- combineer met contraplaat LI0126.503 (p.13) bij twijfel over sterkte van de wand

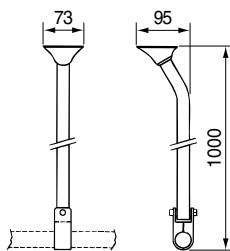
Artikel nr.	Omschrijving	prijs excl.
LI2641.0001-02	Douchegordijnrail 90° wit	122
LI2641.0002-00	Douchegordijnrail 90° RVS gepolijst, details wit	214



Plafondbevestiging voor douchegordijnrail

Ceiling mounting set

- op locatie naar wens in te korten



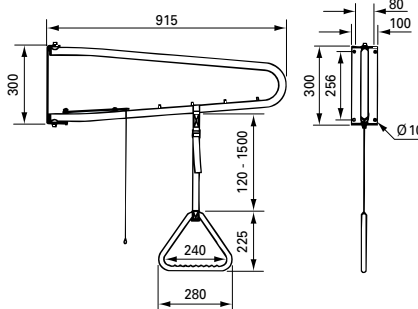
RAL 9010

Artikel nr.	Omschrijving	prijs excl.
LI2641.1003-02	Plafondbevestiging wit	61

Wegzwenkbare papegaai

Swinging support

- muurbevestiging
- kan door de gebruiker zelf bediend worden, ook vanuit een liggende positie
- koordlengte 1500 mm
- vergrendelbaar op 0, 45, 90, 135 en 180°
- met in lengte verstelbare nylon band en kunststof handgreep



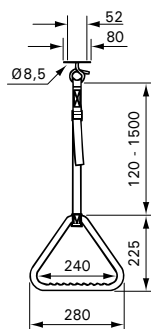
RAL 9010

Artikel nr.	Omschrijving	prijs excl.
LI2613.0001-02	Wegzwenkbare papegaai wit	232

Triangel

Ceiling support

- plafondbevestiging
- plafondplaat met in lengte verstelbare nylon band en kunststof handgreep



RAL 9010

Artikel nr.	Omschrijving	prijs excl.
LI2612.0001-02	Triangel plafond wit	92

Wandbeugels

Grabrail

- aluminium met kunststof
- anti-slip oppervlak voor extra veiligheid
- buisdiameter 32 mm
- maximaal gebruikersgewicht 130 kg
- uitsluitend verkrijgbaar in de kleur wit
- inclusief bevestigingsmateriaal
- garantie 2 jaar

Artikel nr.	Omschrijving	prijs excl.
2613012	Wandbeugel 305 mm	32
2613016	Wandbeugel 406 mm	34
2613018	Wandbeugel 457 mm	38
2613024	Wandbeugel 610 mm	41
2613036	Wandbeugel 915 mm	57
2613042	Wandbeugel 1070 mm	67



RAL 9010

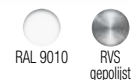
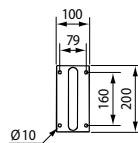
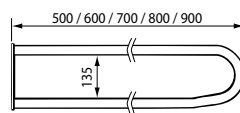
Vaste & opklapbare toiletbeugels

Vaste toiletbeugel

Fixed arm supports

- dubbele buis in loopvorm maakt voorwaartse transfer gemakkelijker
- bevindt zich altijd in dezelfde positie voor extra zekerheid voor de gebruiker
- zijwaartse belastbaarheid 100 kg
- horizontale belastbaarheid 150 kg
- ook toepasbaar naast een douchezitting als een douchezitting met rugleuning en armleggers niet voldoende ruimte biedt of een hogere belastbaarheid dan 100 kg van de armlegger gewenst is
- bevestigingsset leverbaar (LI2806.000, p.8)

Zie p. 38 en 39 voor belastbaarheid en bevestigingsadvies.



Artikel nr.	Omschrijving	prijs excl.
LI2601.0501-02	Vaste toiletbeugel 50 cm, wit	102
LI2601.0504-02	Vaste toiletbeugel 50 cm, RVS/wit	154
LI2601.0502-00	Vaste toiletbeugel 50 cm, RVS gepolijst	202
Lengte 60 cm		
LI2601.0601-02	Vaste toiletbeugel 60 cm, wit	103
LI2601.0604-02	Vaste toiletbeugel 60 cm, RVS/wit	161
LI2601.0602-00	Vaste toiletbeugel 60 cm, RVS gepolijst	211
Lengte 70 cm		
LI2601.0701-02	Vaste toiletbeugel 70 cm, wit	105
LI2601.0704-02	Vaste toiletbeugel 70 cm, RVS/wit	173
LI2601.0702-00	Vaste toiletbeugel 70 cm, RVS gepolijst	219

Lengte 80 cm		
LI2601.0801-02	Vaste toiletbeugel 80 cm, wit	108
LI2601.0804-02	Vaste toiletbeugel 80 cm, RVS/wit	179
LI2601.0802-00	Vaste toiletbeugel 80 cm, RVS gepolijst	232
Lengte 90 cm		
LI2601.0901-02	Vaste toiletbeugel 90 cm, wit	113
LI2601.0904-02	Vaste toiletbeugel 90 cm, RVS/wit	195
LI2601.0902-00	Vaste toiletbeugel 90 cm, RVS gepolijst	236
Muurbevestigingsset		
LI2806.0000-00	Muurbevestigingsset LI2201 LI2601/03	11

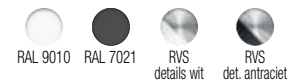
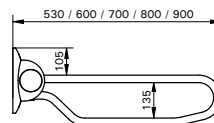
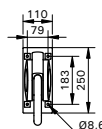
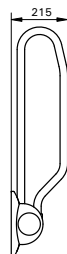
LI2806.0000-00 4 stuks per set

Opklapbare toiletbeugel

Hinged arm supports

- biedt steun in zowel horizontale als verticale positie
- vergrendelt automatisch in verticale positie
- zijwaartse belastbaarheid 100 kg
- horizontale belastbaarheid 150 kg
- ook toepasbaar naast een douchezitting als een douchezitting met rugleuning en armleggers niet voldoende ruimte biedt of een hogere belastbaarheid dan 100 kg van de armlegger gewenst is
- kunststof muurplaat met buis van gecoat staal, gecoat rvs of gepolijst rvs
- bevestigingsset leverbaar (LI2806.000, p.8)

Zie p. 38 en 39 voor belastbaarheid en bevestigingsadvies.



Artikel nr.	Omschrijving	prijs excl.
LI2603.3501-02	Opklapbare toiletbeugel 53 cm wit	114
LI2603.3501-11	Opklapbare toiletbeugel 53 cm antraciet	114
LI2603.3504-02	Opklapbare toiletbeugel 53 cm RVS/wit gecoat	162
LI2603.3502-02	Opklapbare toiletbeugel 53 cm RVS gepolijst, details wit	186
LI2603.3502-11	Opklapbare toiletbeugel 53 cm RVS gepolijst, details antraciet	186
Lengte 60 cm		
LI2603.3601-02	Opklapbare toiletbeugel 60 cm wit	115
LI2603.3601-11	Opklapbare toiletbeugel 60 cm antraciet	115
LI2603.3604-02	Opklapbare toiletbeugel 60 cm RVS/wit gecoat	160
LI2603.3602-02	Opklapbare toiletbeugel 60 cm RVS gepolijst, details wit	186
LI2603.3602-11	Opklapbare toiletbeugel 60 cm RVS gepolijst, details antraciet	186
Lengte 70 cm		
LI2603.3701-02	Opklapbare toiletbeugel 70 cm wit	116
LI2603.3701-11	Opklapbare toiletbeugel 70 cm antraciet	116
LI2603.3704-02	Opklapbare toiletbeugel 70 cm RVS/wit gecoat	162
LI2603.3702-02	Opklapbare toiletbeugel 70 cm RVS gepolijst, details wit	202
LI2603.3702-11	Opklapbare toiletbeugel 70 cm RVS gepolijst, details antraciet	202

Lengte 80 cm		
LI2603.3801-02	Opklapbare toiletbeugel 80 cm wit	119
LI2603.3801-11	Opklapbare toiletbeugel 80 cm antraciet	119
LI2603.3804-02	Opklapbare toiletbeugel 80 cm RVS/wit gecoat	165
LI2603.3802-02	Opklapbare toiletbeugel 80 cm RVS gepolijst, details wit	211
LI2603.3802-11	Opklapbare toiletbeugel 80 cm RVS gepolijst, details antraciet	211
Lengte 90 cm		
LI2603.3901-02	Opklapbare toiletbeugel 90 cm wit	122
LI2603.3901-11	Opklapbare toiletbeugel 90 cm antraciet	122
LI2603.3904-02	Opklapbare toiletbeugel 90 cm RVS/wit gecoat	171
LI2603.3902-02	Opklapbare toiletbeugel 90 cm RVS gepolijst, details wit	226
LI2603.3902-11	Opklapbare toiletbeugel 90 cm RVS gepolijst, details antraciet	226
Muurbevestigingsset		
LI2806.0000-00	Muurbevestigingsset LI2201 LI2601/03.	11

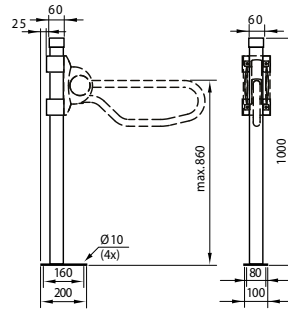
LI2806.0000-00 4 stuks per set

Vloerstatief voor opklapbare toiletbeugel

Floor console for arm supports

- aanbevolen indien bevestiging van opklapbare toiletbeugel aan de muur niet mogelijk of niet wenselijk is
- inclusief achterplaat, aluminium klemmen en bouten voor montage van de opklapbare toiletbeugel
- eenmaal op het statief geplaatst is de opklapbare toiletbeugel traploos in hoogte instelbaar
- maximaal belastbaar tot 150 kg

Artikel nr.	Omschrijving	prijs excl.
LI2608.0001-02	Vloerstatief + klemmen wit	140
LI2608.0001-11	Vloerstatief + klemmen antraciet	140
LI2608.0004-02	Vloerstatief + klemmen RVS/Wit	226
LI2608.0002-02	Vloerstatief + klemmen RVS gepolijst	281



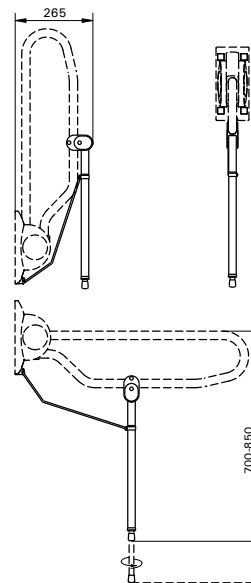
Hulppootset voor opklapbare toiletbeugel

Floor support for arm supports

- aanbevolen indien er twijfel bestaat over de sterkte van de muur
- bestaande uit verstelbare hulppoot, afstandhouder en klemblok
- traploos in hoogte instelbaar voor aanpassing aan de hoogte van de beugel (van vloer tot bovenkant bovenste buis 700 mm tot 850 mm)
- tevens achteraf te plaatsen op opklapbare beugels (LI2603.3xx)
- niet toepasbaar op opklapbare beugel LI2603.350
- maximaal belastbaar tot 150 kg

Let op: materiaalkeuze (RVS of staal) moet overeenkomen met het materiaal van de toiletbeugel

Artikel nr.	Omschrijving	prijs excl.
LI2614.3001-02	Hulppootset opklapbare toiletbeugel wit	61
LI2614.3001-11	Hulppootset opklapbare toiletbeugel antraciet	61
LI2614.3004-02	Hulppootset opklapbare toiletbeugel RVS/wit	88
LI2614.3002-00	Hulppootset opklapbare toiletbeugel RVS gepolijst	107

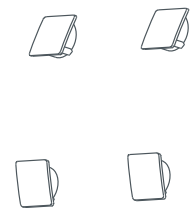


Schroefkapsets t.b.v. opklapbare toiletbeugels

Screw cover sets

- voor het afdekken van de montagepunten op de kunststof muurplaat **alleen voor** de opklapbare toiletbeugel LI2603.3-serie van **na augustus 2009**
- leverbaar in de kleur van de muurplaat
- wordt standaard bij onze opklapbare toiletbeugels geleverd

Artikel nr.	Omschrijving	prijs excl.
LI2826.0036-02	Schroefkapset opklapbare toiletbeugel wit	7
LI2826.0036-11	Schroefkapset opklapbare toiletbeugel antraciet	7

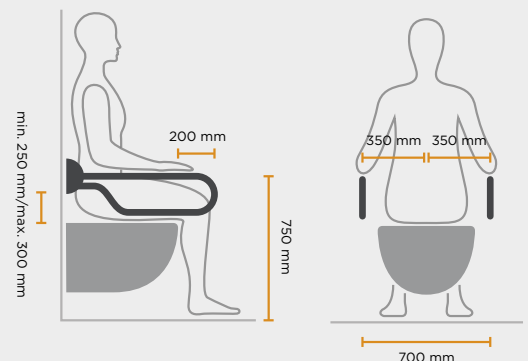


Opletten bij plaatsen

- Plaats de toiletbeugels symmetrisch om het lichaam van de gebruiker gelijkmatig te belasten.
- Als u één toiletbeugel plaatst, ga dan na wanneer de gebruiker steun nodig heeft. Is dit juist bij het gaan zitten of bij het weer opstaan, heeft de gebruiker een minder sterke arm of kan de gebruiker een arm niet gebruiken?
- Zorg ervoor dat de toiletbeugel 200 mm voor het toilet uit steekt. Hierdoor blijft de arm van de gebruiker in een natuurlijke stand bij het gaan zitten en weer opstaan.
- Kies beugels in een contrasterende kleur als de gebruiker minder goed ziet.



TIP

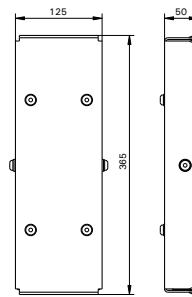


Vaste & opklapbare toiletbeugels

Hoogte verstelplaat voor opklapbare toiletbeugel

Height adjustment system for arm supports

- geschikt voor opklapbare toiletbeugels LI2603.3xx
- voor eenvoudige instelling van de gewenste steunhoogte
- laat plaatsing van opklapbare toiletbeugel achteraf toe
- verstelbereik 150 mm
- set verstelbare spangrepen leverbaar (LI2815.001)



RAL 9010

Artikel nr.	Omschrijving	prijs excl.
LI2615.3004-02	Hoogteverstelling voor 2603.3xx RVS/wit	185

Set verstelbare spangrepen

Adjustable clamp levers

- T.b.v. hoogteverstelplaat LI2615.3004-02. 2 stuks, zwart kunststof.

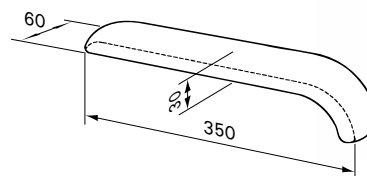


Artikel nr.	Omschrijving	prijs excl.
LI2815.0010-00	Set 2 stuks verstelbare spangrepen v. LI2615.3004-02	41

Polyurethaanschuim armlegger

Soft armrest

- past op opklapbare toiletbeugel (LI2603.3xx), **(NIET bij gepolijste uitvoering)**
- inclusief lijmset
- uitsluitend leverbaar in de kleur zwart

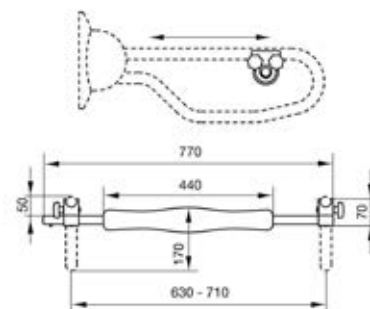


Artikel nr.	Omschrijving	prijs excl.
LI2610.0010-00	Armlegger 28 mm, incl. lijmset	46

Voorsteun

Front support bar

- toepasbaar als voorsteun of als fixatie in combinatie met twee vaste toiletbeugels (LI2601.0xx) of twee opklapbare toiletbeugels (LI2603.3xx)
- ook achteraf te plaatsen
- in diepte verstelbaar, vergrendeling aan één zijde
- ergonomisch gevormd polyurethaanschuim, afwasbaar en bestand tegen uitzonderlijk gebruik
- eenvoudige montage

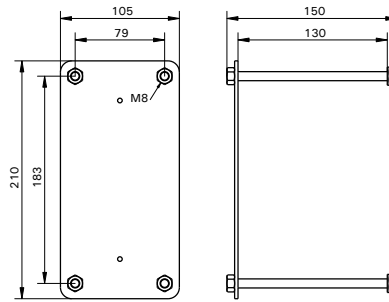


Artikel nr.	Omschrijving	prijs excl.
LI2609.2003-02	Voorsteun wit aluminium.	289

Contraplaat

Backing plate rectangular

- voor "door-en-door" bevestiging van vaste en opklapbare toiletbeugel
- voorzien van opgelaste moeren M8 en bijpassende draadeinden, sluitringen en moeren
- contraplaat zichtbaar aan achterzijde wand
- uitsluitend leverbaar in de kleur wit

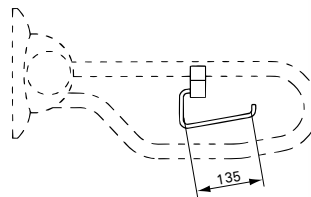


Artikel nr.	Omschrijving	prijs excl.
LI0126.5014-02	Contraplaat opklapbare toiletbeugel RVS/wit	57

Toiletrolhouder

Toilet roll holder

- gepolijst rvs toiletrolhouder met zwarte, kunststof klem voor bevestiging aan opklapbare toiletbeugel (LI2603.3xx), vaste toiletbeugel (LI2601.0xx) of wandbeugel Ergogrip (LI2611.xxx)

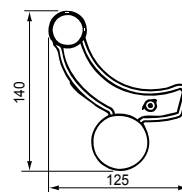
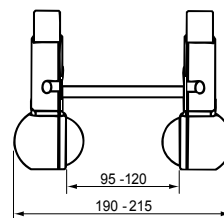


Artikel nr.	Omschrijving	prijs excl.
LI2617.0002-03	Closetrolhouder met klem uni, RVS/zwart	22

Eenhandig bedienbare toiletrolhouder

Toilet roll holder single-hand

- kunststof toiletrolhouder, waarbij eenhandig verwisselen, afrollen en afscheuren van toiletpapier mogelijk is
- past op elke opklapbare toiletbeugel (LI2603.3xx), vaste toiletbeugel (LI2601.0xx) of wandbeugel Ergogrip vanaf 40 cm (LI2611.xxx) **(alleen toepasbaar op staal gecoate uitvoeringen)**
- uitsluitend leverbaar in de kleur wit

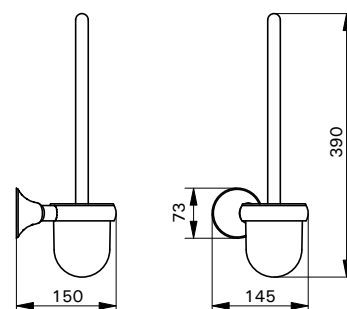


Artikel nr.	Omschrijving	prijs excl.
LI2618.0006-02	Eenhandig bedienbare toiletrolhouder, wit	54

Toiletborstel in houder

Toilet brush and holder

- geheel kunststof
- inclusief rvs bevestigingsmaterialen



Artikel nr.	Omschrijving	prijs excl.
LI2631.0006-02	Toiletborstel in houder wit	43

RAL 9010

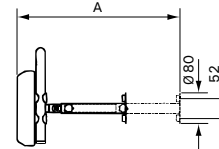
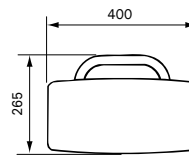
Toiletaanpassingen

Rugleuning

Backrest

- geschikt voor muurbevestiging achter toilet met hooghangend reservoir
- biedt de gebruiker de mogelijkheid achterover te leunen
- rugleuning in de kleur grafiet

	A
LI2701.2004-02	195 - 250
LI2703.2004-02	280 - 415



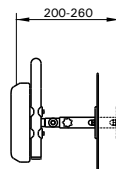
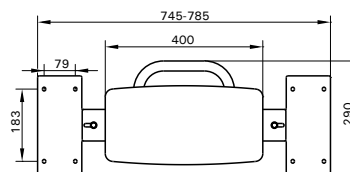
Artikel nr.	Omschrijving	prijs excl.
LI2701.2004-02	Rugleuning kort RVS/wit	267
LI2703.2004-02	Rugleuning lang RVS/wit	279



Rugleuning

Backrest

- rugleuning t.b.v. muurbevestiging achter toilet met inbouwreservoir
- biedt de gebruiker de mogelijkheid achterover te leunen
- rugleuning in de kleur grafiet

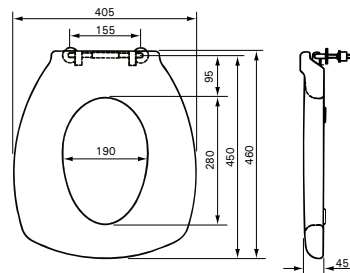


Artikel nr.	Omschrijving	prijs excl.
LI2705.2004-02	Rugleuning t.b.v. inbouwreservoir RVS/wit	456



Comfort-seat

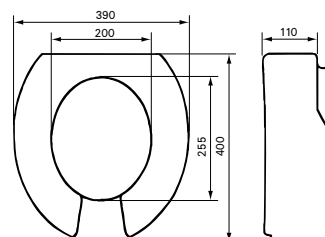
- zachte toiletzitting voor mensen die langere tijd op het toilet moeten zitten en/of een gevoelige huid hebben
- twee soorten schuim onder een waterdichte afwerking
- inclusief rvs bevestigingsmaterialen
- uitsluitend leverbaar in de kleur grafiet
- niet geschikt voor zijwaartse transfers
- maximaal gebruikersgewicht 150 kg
- garantie 1 jaar.



Artikel nr.	Omschrijving	prijs excl.
LI09506.316	Comfort-Seat	300

Zachte verhoogde toiletzitting

- zachte toiletzitting voor mensen die langere tijd op het toilet moeten zitten en/of een gevoelige huid hebben
- verhoogt zithoogte met ca. 10 cm, wat het gaan zitten op en opstaan van het toilet vergemakkelijkt
- met hygiëne-uitsparing aan voorzijde
- hygiënisch en eenvoudig te reinigen
- uitsluitend leverbaar in de kleur lichtgrijs
- voor op reis of tijdelijk gebruik
- garantie 2 jaar



Artikel nr.	Omschrijving	prijs excl.
LI3030.0020-00	Verhoogde zachte toiletzitting	124

Toiletverhoger met deksel

- verhoogt de zithoogte met 100 mm, wat het gaan zitten op en opstaan van het toilet vergemakkelijkt
- past op de meeste standaard toiletputten
- eenvoudig te plaatsen zonder gereedschap
- uitsluitend leverbaar in de kleur wit
- garantie 2 jaar

Artikel nr.	Omschrijving	prijs excl.
10735	Toiletverhoger met deksel, 100mm	49



Toiletverhoger met armleggers en deksel

- verhoogt de zithoogte met 85, 125 of 165 mm
- onafhankelijk opklapbare armleggers, tevens verwijderbaar
- met deksel
- past op de meeste standaard toiletputten
- eenvoudig te plaatsen zonder gereedschap
- uitsluitend leverbaar in de kleur wit
- garantie 2 jaar

△ niet geschikt voor zijwaartse transfers.

Indien dit gewenst is, adviseren wij opklapbare toiletbeugels (LI2603.3xx) naast het toilet toe te passen.

Artikel nr.	Omschrijving	prijs excl.
10659	Toiletverhoger met armleuning en deksel	163



Toiletsteun met hulppoot

Armrests with floor support

- kunststof met aluminium
- voor op reis of tijdelijk gebruik
- maximaal gebruikersgewicht 100 kg
- garantie 2 jaar

Artikel nr.	Omschrijving	prijs excl.
10540	Toiletsteun met hulppoot	139

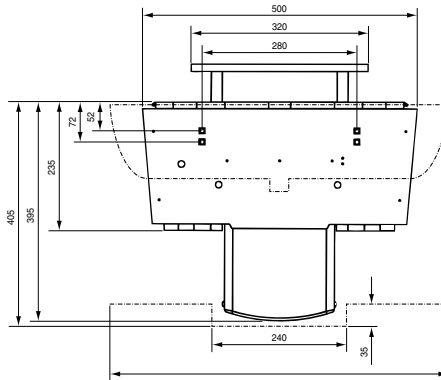


Wastafel hulpmiddelen

Module voor verstelling wastafel

Washbasin adjustment system

- traploos verstelbaar - in hoogte en diepte - d.m.v. gasveer
- verstelbereik: 250 mm hoogte en 86 mm diepte
- eenvoudige bevestiging op iedere gewenste hoogte
- geschikt voor alle standaard wastafels met vlakke achterzijde en een gewicht van 15 tot 18 kg
- eenvoudige handbediening d.m.v. hendel op bovenzijde
- wordt geleverd zonder wastafel, kraan en flexibele aan- en afvoer
- uitsluitend leverbaar in de kleur wit



Artikel nr.	Omschrijving	prijs excl.
LI3012.0004-02	Wastafelmodule	1.360

Flexibele aan- en afvoergarnituur

Flexible supply and drain set

- flexibele aan- en afvoergarnituur inclusief wastafelplug, geschikt voor afvoer Ø 40 mm, voor standaard wastafel en wastafelmodule LI3012.000
- flexibele afvoerslang 150 cm
- twee flexibele aanvoerslangen van 50 cm met nvs omvlechting en aansluiting 3/8" wartel en 10 mm knel
- sifon horizontaal of verticaal te monteren
- uitsluitend leverbaar in de kleur wit

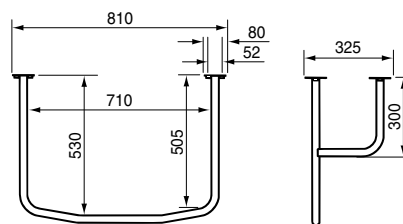


Artikel nr.	Omschrijving	prijs excl.
LI3013.0000-00	Flexibele afvoerset t.b.v. verstelbare wastafelmodule	176

Wastafelbeugel

Washbasin rail

- biedt steun rondom de wastafel
- afdekdopjes worden meegeleverd
- bevestigingsset wordt niet meegeleverd, is afhankelijk van de situatie
- uitsluitend leverbaar in de kleur wit



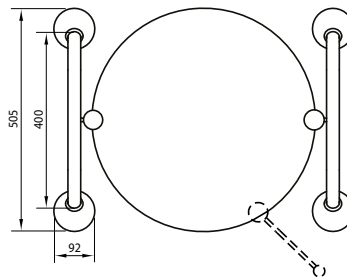
Artikel nr.	Omschrijving	prijs excl.
LI2606.0001-02	Wastafelbeugel wit	250

RAL 9010

Garnituur voor kantelspiegel

Hardware for tilting mirror

- eenvoudig kantelbaar voor zittend en staand gebruik van de spiegel
- tevens te gebruiken als steunpunt (2 wandbeugels)
- geschikt voor spiegel naar keuze
- wordt zonder spiegel geleverd
- adviesmaten voor spiegel:
 - dikte: max. 6 mm
 - ronde spiegel: max. Ø 60 cm
 - rechte spiegel: max. 60 x 40 cm



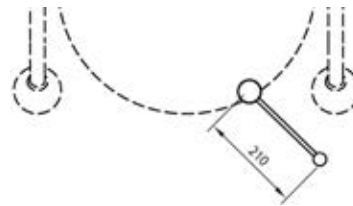
Artikel nr.	Omschrijving	prijs excl.
LI2642.0011-02	Kantelspiegel-garnituur wit	154
LI2642.0011-11	Kantelspiegel-garnituur antraciet	154
LI2642.0014-02	Kantelspiegel-garnituur RVS/wit	232
LI2642.0012-02	Kantelspiegel-garnituur RVS gepolijst, details wit	274
LI2642.0012-11	Kantelspiegel-garnituur RVS gepolijst, details antraciet	274



Bedieningshendel voor kantelspiegel

Handle for tilting mirror

- voor eenvoudige bediening van de kantelspiegel



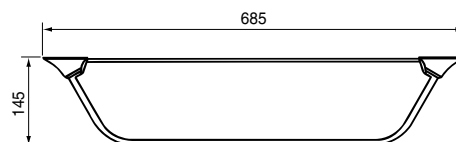
Artikel nr.	Omschrijving	prijs excl.
LI2642.0022-02	Bedieningshendel kantelspiegel RVS/wit, zwarte knop	51
LI2642.0022-11	Bedieningshendel kantelspiegel RVS/antraciet, zwarte knop	51



Planchet

Shelf

- kunststof planchet
- inclusief rvs bevestigingsmaterialen



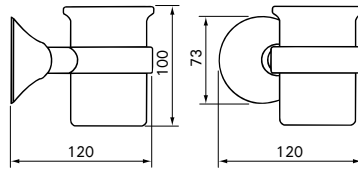
Artikel nr.	Omschrijving	prijs excl.
LI2634.0001-02	Planchet wit	74
LI2634.0004-02	Planchet RVS/wit	115
LI2634.0002-02	Planchet RVS gepolijst	134



Badkameraccessoires

Toothbrush holder

- geheel kunststof
- inclusief transparante beker
- inclusief rvs bevestigingsmaterialen



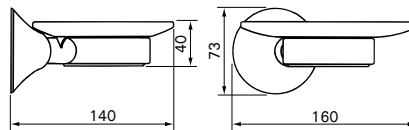
Artikel nr.	Omschrijving	prijs excl.
LI2632.0006-02	Tandenborstelhouder wit	39



Zeepbakje

Soap dish

- geheel kunststof
- inclusief rvs bevestigingsmaterialen



Artikel nr.	Omschrijving	prijs excl.
LI2633.0006-02	Zeepbakje wit	39

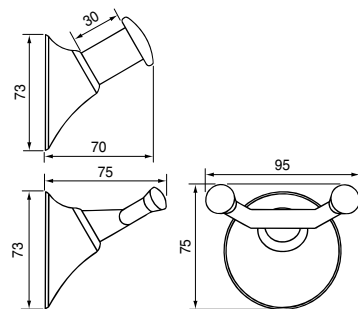


Wandhaken

Robe hook single

Robe hook double

- geheel kunststof
- inclusief rvs bevestigingsmaterialen



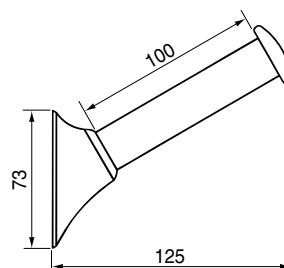
Artikel nr.	Omschrijving	prijs excl.
LI2636.0006-02	Wandhaak enkel, wit	14
LI2636.0016-02	Wandhaak dubbel, wit	15



Reserve toiletrolhouder

Spare toilet roll holder

- geheel kunststof
- tevens geschikt als reserverolhouder
- inclusief rvs bevestigingsmaterialen



Artikel nr.	Omschrijving	prijs excl.
LI2635.0006-02	Toiletrolhouder muurbevestiging wit	15

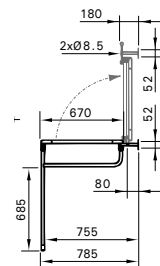
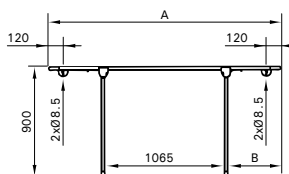


Doucheraam

Shower stretcher

- ligvlak HT-bekleding
- scharnierend aan de muur (opklapbaar en neerklapbaar)
- inklapbare poten
- incl. vastzetpal t.b.v. extra veiligheid als het raam opgeklapt is
- geschikt voor gebruikers tot 150 kg

	A	B
LI2403.150	1490	185
LI2403.170	1690	285
LI2403.190	1890	385



LI2807.0000-00 4 stuks per set

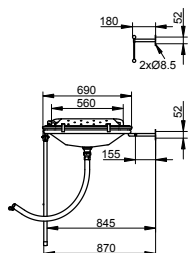
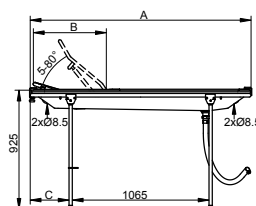
Artikel nr.	Omschrijving		prijs excl.
LI2403.1501-02	staal gecoat wit	lengte 150 cm	771
LI2403.1504-02	RVS gecoat wit	lengte 150 cm	1.099
LI2403.1701-02	staal gecoat wit	lengte 170 cm	783
LI2403.1704-02	RVS gecoat wit	lengte 170 cm	1.121
LI2403.1901-02	staal gecoat wit	lengte 190 cm	798
LI2403.1904-02	RVS gecoat wit	lengte 190 cm	1.133
LI2807.0000-00	Muurbevestigingset		8

Doucheraam met verstelbare rugsteun

Shower stretcher

- ligvlak HT-bekleding
- scharnierend aan de muur (opklapbaar en neerklapbaar)
- inklapbare poten
- incl. vastzetpal t.b.v. extra veiligheid als het raam opgeklapt is
- met verstelbare rugsteun d.m.v. gasveer (standaard aan linkerkant) en met pvc opvangbak en flexibele afvoerslang
- geschikt voor gebruikers tot 150 kg

	A	B	C
LI2408.150	1520	465	200
LI2408.170	1720	615	300
LI2408.190	1920	615	400



LI2807.0000-00 4 stuks per set

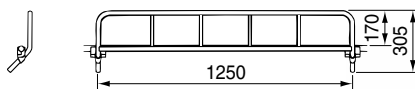
Artikel nr.	Omschrijving		prijs excl.
LI2408.1501-02	staal gecoat wit	lengte 150 cm	1.550
LI2408.1504-02	RVS gecoat wit	lengte 150 cm	2.289
LI2408.1701-02	staal gecoat wit	lengte 170 cm	1.610
LI2408.1704-02	RVS gecoat wit	lengte 170 cm	2.302
LI2408.1901-02	staal gecoat wit	lengte 190 cm	1.669
LI2408.1904-02	RVS gecoat wit	lengte 190 cm	2.313
LI2807.0000-00	Muurbevestigingset		8

Insteekzijhek

Insteekzijhek LI2490.125

Removable side fence

- geschikt voor alle doucheraamen en douchebrancards
- inclusief kunststof bevestigingsklemmen



Artikel nr.	Omschrijving		prijs excl.
LI2490.1251-02	staal gecoat wit	lengte 1250 mm	251
LI2490.1254-02	RVS gecoat wit	lengte 1250 mm	356



TIP

Specificaties, technische tekeningen, maten en documentatie van onze producten vindt u op www.dhg-healthcare.com

Badaanpassingen

Badplank

Bathboard

- eenvoudig te plaatsen en verplaatsen zonder beschadiging of permanente aanpassing
- zitdiepte 300 - 350 mm
- verstelbare breedte van 410 - 625 mm
- geschikt voor baden met een binnenbreedte tot 625 mm
- goed verdeelde drainage gaten
- makkelijk te reinigen
- voor gebruikers tot 150 kg
- garantie 2 jaar



Artikel nr.	Omschrijving	prijs excl.
12181	Badplank voor binnenmaat t/m 625 mm	66

Draaibare Badgreep

Rotating bathtub bar

- lichtgewicht door kunststof materiaal
- gemakkelijk te plaatsen en verwijderen zonder beschadiging of permanente aanpassing
- blokkeert automatisch in de gewenste positie
- 360° draaibaar
- geeft optimale hoek voor elke gebruiker
- loopvormig handvat met 2 grepen
- verstelbare klem met anti-kras en anti-slip oppervlak
- voor gebruikers tot 130 kg
- garantie 2 jaar

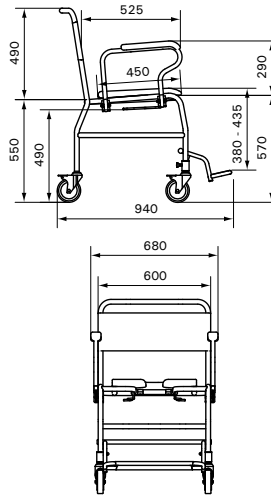


Artikel nr.	Omschrijving	prijs excl.
10879	Draaibare badgreep	92



Verrijdbare douche/toiletstoel, heavy duty

- frame: breedte 600 mm, diepte 500 mm
- extra frameversterking
- maximaal gebruikersgewicht: 300 kg
- afzonderlijk neerklapbare armleggers met automatische blokkering
- rugleuning HT-bekleding
- opklapbare zachte toiletzitting met open voorzijde
- geleiderails geschikt voor ondersteek en toilettemmer Ø 300-315 mm
- vier zwenkwielen Ø 125 mm met dubbele rem
- verstelbare en opklapbare doorlopende voetsteun
- niet mogelijk met neopreen zitting
- uitsluitend leverbaar met zitting met open voorzijde



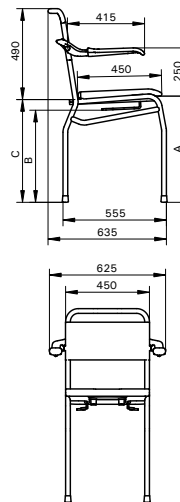
LI2137.5211-02

Artikel nr.	Omschrijving	prijs excl.
LI2137.5211-02	staal gecoat wit toiletzitting open voorzijde	1.997
LI2137.5214-02	RVS gecoat wit toiletzitting open voorzijde	2.466

Douche/toiletstoel

- afzonderlijk opklapbare armleggers, ergonomisch vormgegeven
- rugleuning HT-bekleding
- opklapbare zachte toiletzitting met open of gesloten voorzijde
- geleiderails geschikt voor ondersteek en toilettemmer Ø 300-315 mm
- zithoogte LI2135.011/021 is 610 mm
- zithoogte LI2135.111/121 is 530 mm

	A	B	C
LI2135.011	570	495	550
LI2135.111	490	415	470



LI2135.1211-02

zithoogte 610 mm

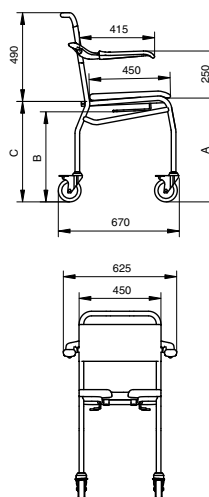
zithoogte 530 mm

Artikel nr.	Omschrijving	prijs excl.
LI2135.0111-02	staal gecoat wit toiletzitting gesloten voorzijde	705
LI2135.0211-02	staal gecoat wit toiletzitting open voorzijde	705
LI2135.0114-02	RVS gecoat wit toiletzitting gesloten voorzijde	949
LI2135.0214-02	RVS gecoat wit toiletzitting open voorzijde	949
LI2135.0112-00	RVS gepolijst toiletzitting gesloten voorzijde	1.132
LI2135.0212-00	RVS gepolijst toiletzitting open voorzijde	1.132
LI2135.1111-02	staal gecoat wit toiletzitting gesloten voorzijde	705
LI2135.1211-02	staal gecoat wit toiletzitting open voorzijde	705
LI2135.1114-02	RVS gecoat wit toiletzitting gesloten voorzijde	949
LI2135.1214-02	RVS gecoat wit toiletzitting open voorzijde	949
LI2135.1112-00	RVS gepolijst toiletzitting gesloten voorzijde	1.132
LI2135.1212-00	RVS gepolijst toiletzitting open voorzijde	1.132

Verrijdbare douche/toiletstoel

- afzonderlijk opklapbare armleggers, ergonomisch vormgegeven
- rugleuning HT-bekleding
- opklapbare zachte toiletzitting met open of gesloten voorzijde
- geleiderails geschikt voor ondersteek en toilettemmer Ø 300-315 mm
- vier zwenkwielen Ø 125 mm met dubbele rem
- zithoogte LI2136.011/021 is 610 mm
- zithoogte LI2136.111/121 is 530 mm

	A	B	C
LI2136.021	570	495	550
LI2136.121	490	415	470



LI2136.0111-02

zithoogte 610 mm

zithoogte 530 mm

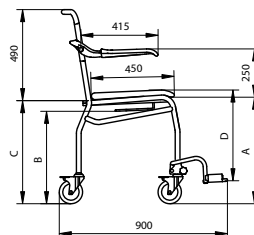
Artikel nr.	Omschrijving	prijs excl.
LI2136.0111-02	staal gecoat wit toiletzitting gesloten voorzijde	822
LI2136.0211-02	staal gecoat wit toiletzitting open voorzijde	841
LI2136.0114-02	RVS gecoat wit toiletzitting gesloten voorzijde	1.113
LI2136.0214-02	RVS gecoat wit toiletzitting open voorzijde	1.113
LI2136.0112-00	RVS gepolijst toiletzitting gesloten voorzijde	1.291
LI2136.0212-00	RVS gepolijst toiletzitting open voorzijde	1.291
LI2136.1111-02	staal gecoat wit toiletzitting gesloten voorzijde	822
LI2136.1211-02	staal gecoat wit toiletzitting open voorzijde	841
LI2136.1114-02	RVS gecoat wit toiletzitting gesloten voorzijde	1.113
LI2136.1214-02	RVS gecoat wit toiletzitting open voorzijde	1.113
LI2136.1112-00	RVS gepolijst toiletzitting gesloten voorzijde	1.291
LI2136.1212-00	RVS gepolijst toiletzitting open voorzijde	1.291

Douche/toiletstoelen

Verrijdbare douche/toiletstoel met voetsteunen

- afzonderlijk opklapbare armleggers, ergonomisch vormgegeven
- rugleuning HT-bekleding
- opklapbare zachte toiletzitting met open of gesloten voorzijde
- geleiderails geschikt voor ondersteek en toiletemmer Ø 300-315 mm
- vier zwenkwielen Ø 125 mm met dubbele rem
- verstelbare en opklapbare voetsteunen
- zithoogte LI2137.011/021 is 610 mm
- zithoogte LI2137.111/121 is 530 mm

	A	B	C	D
LI2137.021	570	495	550	320-480
LI2137.121	490	415	470	320-400



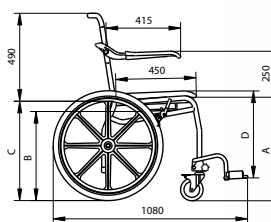
LI2137.0211-02

Artikel nr.	Omschrijving		prijs excl.	
zithoogte 610 mm	LI2137.0111-02	staal gecoat wit	toiletzitting gesloten voorzijde	997
	LI2137.0211-02	staal gecoat wit	toiletzitting open voorzijde	997
	LI2137.0114-02	RVS gecoat wit	toiletzitting gesloten voorzijde	1.291
	LI2137.0214-02	RVS gecoat wit	toiletzitting open voorzijde	1.291
	LI2137.0112-00	RVS gepolijst	toiletzitting gesloten voorzijde	1.526
	LI2137.0212-00	RVS gepolijst	toiletzitting open voorzijde	1.526
zithoogte 530 mm	LI2137.1111-02	staal gecoat wit	toiletzitting gesloten voorzijde	997
	LI2137.1211-02	staal gecoat wit	toiletzitting open voorzijde	997
	LI2137.1114-02	RVS gecoat wit	toiletzitting gesloten voorzijde	1.291
	LI2137.1214-02	RVS gecoat wit	toiletzitting open voorzijde	1.291
	LI2137.1112-00	RVS gepolijst	toiletzitting gesloten voorzijde	1.526
	LI2137.1212-00	RVS gepolijst	toiletzitting open voorzijde	1.526

Douche/toiletstoel (zelfrijder)

- afzonderlijk opklapbare armleggers, ergonomisch vormgegeven
- rugleuning HT-bekleding
- opklapbare zachte toiletzitting open voorzijde
- afstand muur tot hart toiletopening: 545 mm
- geleiderails geschikt v. ondersteek en toiletemmer Ø 300-315 mm
- rvs zwenkwielen Ø 125 mm met dubbele rem en kunststof 24" wielen met rem en hoepel
- verstelbare en opklapbare voetsteunen
- zithoogte LI2138.011/021 is 610 mm
- zithoogte LI2138.111/121 is 530 mm

	A	B	C	D
LI2138.021	570	495	550	320-480
LI2138.121	490	415	470	320-400



LI2138.1211-02

Artikel nr.	Omschrijving		prijs excl.	
zithoogte 610 mm	LI2138.0111-02	staal gecoat wit	toiletzitting gesloten voorzijde	1.408
	LI2138.0211-02	staal gecoat wit	toiletzitting open voorzijde	1.470
	LI2138.0114-02	RVS gecoat wit	toiletzitting gesloten voorzijde	1.705
	LI2138.0214-02	RVS gecoat wit	toiletzitting open voorzijde	1.705
	LI2138.0112-00	RVS gepolijst	toiletzitting gesloten voorzijde	1.997
	LI2138.0212-00	RVS gepolijst	toiletzitting open voorzijde	1.997
zithoogte 530 mm	LI2138.1111-02	staal gecoat wit	toiletzitting gesloten voorzijde	1.408
	LI2138.1211-02	staal gecoat wit	toiletzitting open voorzijde	1.470
	LI2138.1114-02	RVS gecoat wit	toiletzitting gesloten voorzijde	1.705
	LI2138.1214-02	RVS gecoat wit	toiletzitting open voorzijde	1.705
	LI2138.1112-00	RVS gepolijst	toiletzitting gesloten voorzijde	1.997
	LI2138.1212-00	RVS gepolijst	toiletzitting open voorzijde	1.997

Zachte toiletstoelzittingen

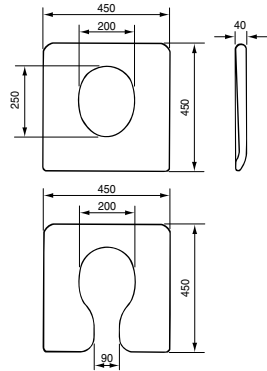
LI0121.904 zachte toiletzitting met open voorzijde

LI0121.905 zachte toiletzitting met gesloten voorzijde

- zachte toiletzittingen zijn geschikt voor alle douche/toiletstoelen met uitzondering van Combi stoelen
- polyurethaanschuim (grafiet)
- garantie 1 jaar

LI09506.306 vulstop t.b.v. zachte toiletzitting

- alleen geschikt voor bovenstaande zachte toiletzittingen
- polyurethaanschuim (grafiet)
- garantie 1 jaar



Artikel nr.	Omschrijving		prijs excl.
LI0121.9040-00	toiletzitting open voorzijde	polyurethaanschuim (grafiet)	199
LI0121.9050-00	toiletzitting gesloten voorzijde	polyurethaanschuim (grafiet)	199
LI09506.306	vulstop t.b.v. zachte toiletzitting	polyurethaanschuim (grafiet)	44

Ondersteek & toiletemmer

Ondersteek LI02979.411

- roestvaststaal, Ø 300 mm
- met deksel en handgreep
- garantie 1 jaar

Toiletemmer LI02979.430

- roestvaststaal, Ø 300 mm
- met deksel en hengsel
- garantie 1 jaar



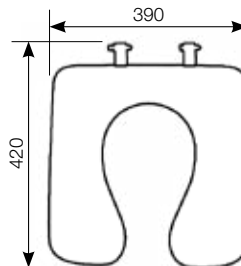
Artikel nr.	Omschrijving		prijs excl.
LI02979.411	Ondersteek, incl. deksel	roestvaststaal Ø 300 mm	88
LI02979.430	Toiletemmer, incl. deksel	roestvaststaal Ø 300 mm	123

Neopreenzitting voor douche/toiletstoelen

Op maat gemaakte zachte toiletzittingen voor meer comfort, geschikt voor alle douche/toiletstoelen met uitzondering van Combi stoelen. Garantie 1 jaar.

Standaardmaat 390 X 420 mm. Andere maten op aanvraag.

Artikel nr.	Omschrijving	prijs excl.
Optie 106	Op maat gemaakte zachte toiletzitting (meerprijs)	567
Optie 107	Op maat gemaakte zachte toiletzitting (als nabestelling)	727



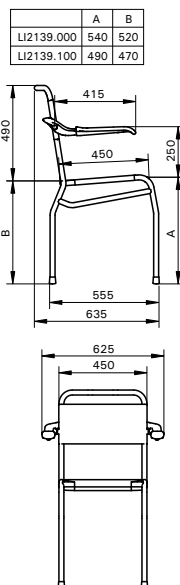
Dit is een voorbeeld. De maten kunnen verschillen.

Douche/toiletstoelen

Douchestoel

- afzonderlijk opklapbare armleggers, ergonomisch vormgegeven
- zitting en rugleuning HT-bekleding

Artikel nr.	Omschrijving		prijs excl.
LI2139.0001-02	staal gecoat wit	zithoogte 540 mm	454
LI2139.0004-02	RVS gecoat wit	zithoogte 540 mm	680
LI2139.0002-00	RVS gepolijst	zithoogte 540 mm	822
LI2139.1001-02	staal gecoat wit	zithoogte 490 mm	454
LI2139.1004-02	RVS gecoat wit	zithoogte 490 mm	620
LI2139.1002-00	RVS gepolijst	zithoogte 490 mm	822

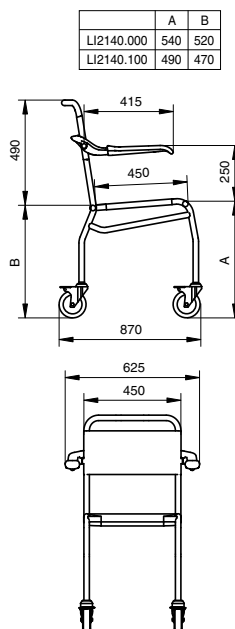


LI2139.1001-02

Verrijdbare douchestoel

- afzonderlijk opklapbare armleggers, ergonomisch vormgegeven
- zitting en rugleuning HT-bekleding
- vier zwenkwielen Ø 125 mm met dubbele rem

Artikel nr.	Omschrijving		prijs excl.
LI2140.0001-02	staal gecoat wit	zithoogte 540 mm	634
LI2140.0004-02	RVS gecoat wit	zithoogte 540 mm	836
LI2140.0002-00	RVS gepolijst	zithoogte 540 mm	1017
LI2140.1001-02	staal gecoat wit	zithoogte 490 mm	622
LI2140.1004-02	RVS gecoat wit	zithoogte 490 mm	837
LI2140.1002-00	RVS gepolijst	zithoogte 490 mm	1017

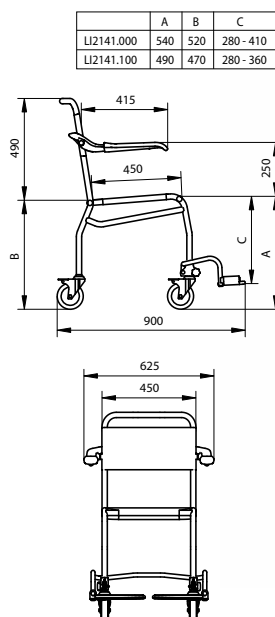


LI2140.1001-02

Verrijdbare douchestoel

- zitting en rugleuning HT-bekleding
- afzonderlijk opklapbare armleggers, ergonomisch vormgegeven
- vier rvs zwenkwielen Ø 125 mm met dubbele rem
- verstelbare en opklapbare voetsteunen

Artikel nr.	Omschrijving		prijs excl.
LI2141.0001-02	staal gecoat wit	zithoogte 540 mm	813
LI2141.0004-02	RVS gecoat wit	zithoogte 540 mm	1.090
LI2141.0002-00	RVS gepolijst	zithoogte 540 mm	1.291
LI2141.1001-02	staal gecoat wit	zithoogte 490 mm	814
LI2141.1004-02	RVS gecoat wit	zithoogte 490 mm	1.090
LI2141.1002-00	RVS gepolijst	zithoogte 490 mm	1.291

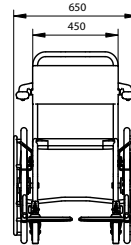
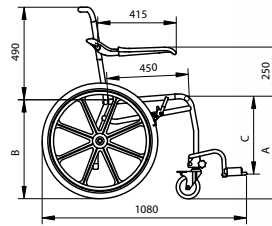


LI2141.1001-02

Douchestoel (zelfrijder)

- zitting en rugleuning HT-bekleding
- afzonderlijk opklapbare armleggers, ergonomisch vormgegeven
- rvs zwenkwielen Ø 125 mm met dubbele rem en kunststof 24" wielen met rem en hoepel
- verstelbare en opklapbare voetsteunen

	A	B	C
LI2142.000	540	520	280 - 410
LI2142.100	490	470	280 - 360



LI2142.1001-02

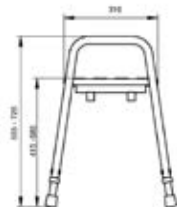
Artikel nr.	Omschrijving		prijs excl.
LI2142.0001-02	staal gecoat wit	zithoogte 540 mm	1.173
LI2142.0004-02	RVS gecoat wit	zithoogte 540 mm	1.526
LI2142.0002-00	RVS gepolijst	zithoogte 540 mm	1.643
LI2142.1001-02	staal gecoat wit	zithoogte 490 mm	1.173
LI2142.1004-02	RVS gecoat wit	zithoogte 490 mm	1.526
LI2142.1002-00	RVS gepolijst	zithoogte 490 mm	1.644

Douchekrukken

Aluminium kruk

Aluminum shower stool soft seat

- verwijderbare polyurethaan zitting met geïntegreerde afwatering
- doorlopende, vaste armsteunen
- in hoogte verstelbaar van 415 mm - 585 mm
- uitsluitend leverbaar in de kleur wit met grijze zitting
- maximaal gebruikersgewicht 150 kg
- 2 jaar garantie

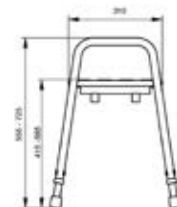


Artikel nr.	Omschrijving	prijs excl.
200600112	Aluminium kruk zachte zitting polyurethaan	148

Aluminium kruk smal

Aluminum shower stool soft seat

- verwijderbare polyurethaan zitting met geïntegreerde afwatering
- doorlopende, vaste armsteunen
- in hoogte verstelbaar van 415 mm - 585 mm
- uitsluitend leverbaar in de kleur wit met grijze zitting
- maximaal gebruikersgewicht 150 kg
- 2 jaar garantie

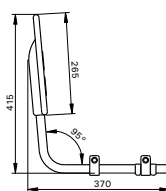
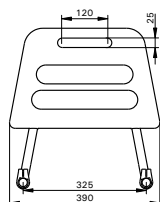


Artikel nr.	Omschrijving	prijs excl.
200601112	Aluminium kruk zachte zitting polyurethaan SMAL	148

Rugleuning voor douchekruk 200600112 en 200601112

Backrest

- losse rugleuning voor douchekruk, zonder gereedschap te bevestigen
- zachte polyurethaan rugleuning
- met geïntegreerd handvat
- uitsluitend leverbaar in de kleur wit met grijze rugleuning



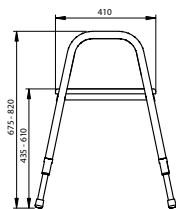
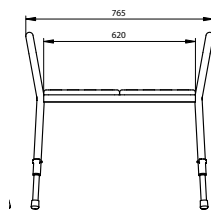
Artikel nr.	Omschrijving	prijs excl.
200180312	Rugleuning voor douchekruk	116



Douchebank XL, extra breed

Shower stool soft seat extra wide

- verwijderbare polyurethaanzitting met geïntegreerde afwatering en extra breed zitvlak
- doorlopende, vaste armsteunen
- in hoogte verstelbaar van 415 mm - 565 mm
- uitsluitend leverbaar in de kleur wit (rvs) met grijze zitting
- maximaal gebruikersgewicht 300 kg

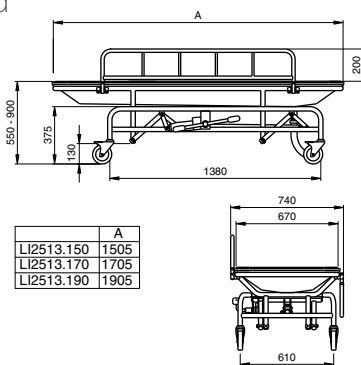


Artikel nr.	Omschrijving	prijs excl.
200550313	Douchebank XL, extra breed model	383

Douchebrancards

In hoogte verstelbare douchebrancard

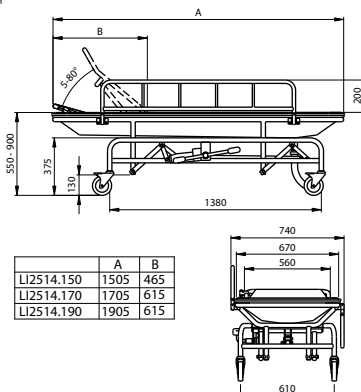
- ligvlak HT-bekleding
- vier zwenkwielen Ø 125 mm met dubbele rem
- pvc opvangbak met flexibele afvoerslang van 1000 mm
- in hoogte verstelbaar d.m.v. hydraulische pomp met linker- en rechter bediening
- twee neerklapbare zijhekken
- uitsluitend leverbaar in de aangegeven maten
- maximaal gebruikersgewicht 150 kg



Artikel nr.	Omschrijving		prijs excl.
LI2513.1501-02	staal gecoat wit	lengte 150 cm	3.689
LI2513.1504-02	RVS gecoat wit	lengte 150 cm	5.751
LI2513.1701-02	staal gecoat wit	lengte 170 cm	3.937
LI2513.1704-02	RVS gecoat wit	lengte 170 cm	5.751
LI2513.1901-02	staal gecoat wit	lengte 190 cm	3.937
LI2513.1904-02	RVS gecoat wit	lengte 190 cm	5.870

In hoogte verstelbare douchebrancard

- ligvlak HT-bekleding
- vier zwenkwielen Ø 125 mm met dubbele rem
- verstelbare rugsteun d.m.v. gasveer
- pvc opvangbak met flexibele afvoerslang van 1000 mm
- in hoogte verstelbaar d.m.v. hydraulische pomp met linker- en rechter bediening
- twee neerklapbare zijhekken
- uitsluitend leverbaar in de aangegeven maten
- maximaal gebruikersgewicht 150 kg

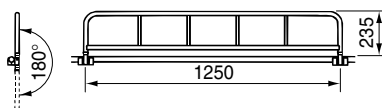


Artikel nr.	Omschrijving		prijs excl.
LI2514.1501-02	staal gecoat wit	lengte 150 cm	4.054
LI2514.1504-02	RVS gecoat wit	lengte 150 cm	5.991
LI2514.1701-02	staal gecoat wit	lengte 170 cm	4.054
LI2514.1704-02	RVS gecoat wit	lengte 170 cm	5.991
LI2514.1901-02	staal gecoat wit	lengte 190 cm	4.054
LI2514.1904-02	RVS gecoat wit	lengte 190 cm	5.991

Neerklapbaar zijhek

Neerklapbaar zijhek

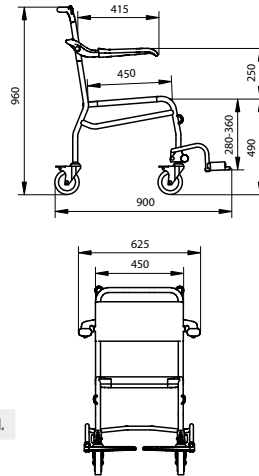
- geschikt voor alle doucheramens en douchebrancards
- inclusief kunststof bevestigingsklemmen



Artikel nr.	Omschrijving		prijs excl.
LI2590.1251-02	staal gecoat wit	lengte 1250 mm	252
LI2590.1254-02	RVS gecoat wit	lengte 1250 mm	365

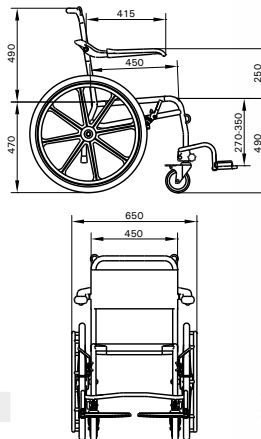
Zwembadstoel

- zitting en rugleuning HT-bekleding
- takelogen aan rugleuning en voorpoten
- afzonderlijk opklapbare armleggers, ergonomisch vormgegeven
- armleggers in aluminium, voorzien van een witte coating
- vier zwenkwielen, Ø 125 mm met dubbele rem
- verstelbare en opklapbare voetsteunen
- uitsluitend leverbaar in zithoogte 490 mm
- uitsluitend in rvs 316 gepolijst uitvoering leverbaar
- maatwerk niet mogelijk



Artikel nr.	Omschrijving	prijs excl.
L2141.1087-00	Rvs 316 gepolijst zithoogte 490 mm	2.275

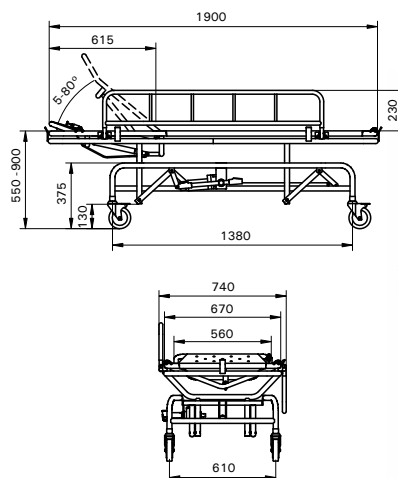
- zitting en rugleuning HT-bekleding
- takelogen aan rugleuning en voorpoten
- afzonderlijk opklapbare armleggers, ergonomisch vormgegeven
- armleggers in aluminium, voorzien van een witte coating
- zwenkwielen Ø 125 mm met dubbele rem en kunststof 24" wielen met rem en hoepel
- verstelbare en opklapbare voetsteunen
- uitsluitend leverbaar in zithoogte 490 mm
- uitsluitend in rvs 316 gepolijst uitvoering leverbaar
- maatwerk niet mogelijk



Artikel nr.	Omschrijving	prijs excl.
L2142.1087-00	Rvs 316 gepolijst zithoogte 490 mm	2.819

Zwembadbrancard

- ligvlak HT-bekleding
- vier zwenkwielen, Ø 125 mm met dubbele rem
- verstelbare rugsteun d.m.v. gasveer
- in hoogte verstelbaar d.m.v. hydraulische pomp met linker- en rechterbediening
- twee neerklapbare zijhekken, welke aan het inlegraam gemonteerd zijn
- bovenframe is verwijderbaar van onderframe en voorzien van takelogen
- uitsluitend leverbaar in de aangegeven maten met als lengtemaat 1900 mm
- uitsluitend in rvs 316 gepolijst uitvoering leverbaar
- maatwerk niet mogelijk
- maximaal gebruikersgewicht 150 kg



Artikel nr.	Omschrijving	prijs excl.
L2514.1987-00	Rvs 316 gepolijst lengte 190 cm	9.984

Onze zwembadproducten zijn afgestemd op de omstandigheden in zwembaden.

- RVS 316 is bestand tegen het gebruik van chloor in het water
- geschikt voor gebruik op een hellingbaan
- de takelogen maken het mogelijk om in combinatie met een plafondblift een gebruiker in het zwembad te tillen

Combi douche/toiletstoelen

Combi douche-/toiletstoel

- rvs frame voor intensief gebruik in instellingen
- zithoogte in hoogte verstelbaar
- afzonderlijk opklapbare armleggers van zacht polyurethaan
- afneembare zitting en rugleuning; zitting met toilet-opening
- onderhoudsvrije kunststof zwenkwielen met RVS binnenwerk Ø 100 mm met dubbele rem
- maximaal gebruikersgewicht 150 kg
- maximaal gebruikersgewicht Heavy Duty 200 kg
- voetsteunen en andere accessoires los bestellen
- garantie 2 jaar

Artikel nr.	Omschrijving	prijs excl.
201904314	Zithoogte (inclusief toiletzitting) 505-630 mm	1.113
201903314	Zithoogte (inclusief toiletzitting) 455-545 mm	1.113
201911314	Heavy Duty, zithoogte (inclusief toiletzitting) 505-630 mm, extra breed	1.348



201903314

Combi douche-/toiletstoel, zelfrijder

- rvs frame voor intensief gebruik in instellingen
- zithoogte in hoogte verstelbaar
- afzonderlijk opklapbare armleggers van zacht polyurethaan
- afneembare zitting en rugleuning; zitting met toilet-opening
- twee onderhoudsvrije kunststof zwenkwielen met RVS binnenwerk Ø 100 mm met dubbele rem
- twee kunststof 24" wielen met rem en hoepel
- maximaal gebruikersgewicht 150 kg
- voetsteunen en andere accessoires los bestellen
- garantie 2 jaar

Artikel nr.	Omschrijving	prijs excl.
201921314	Standard: 710 mm breed	1.644
201930314	Extra breed: 800 mm breed	1.878



201921314

Combi kantelbare douche-/toiletstoel

- Combi tilt, handmatige bediening: gasveer verstelling met handvat
- Combi powered, elektrische bediening met afstandbediening
- rvs frame voor intensief gebruik in instellingen
- afzonderlijk opklapbare armleggers van zacht polyurethaan
- afneembare zitting en rugleuning; zitting met toilet-opening
- onderhoudsvrije kunststof zwenkwielen met RVS binnenwerk Ø 125 mm met dubbele rem
- maximaal gebruikersgewicht 150 kg
- voetsteunen en andere accessoires los bestellen
- garantie 2 jaar

Artikel nr.	Omschrijving	prijs excl.
201941314	Combi tilt, handbediende kanteling	2.701



201942314

Accessoires voor Combi douche/toiletstoelen

Artikel nr.	Omschrijving		prijs excl.
201060004	Amputatiesteun Amputee support	links of rechts, voor alle varianten Combi douche/toiletstoelen	340
201030310	Vergrendeling voor armleggers Armrest lock	1 paar, voor alle varianten Combi douche/toiletstoelen	116
853100033	Emmer met deksel Bucket with lid	rond, grijs plastic, voor alle varianten Combi douche/toiletstoelen	20
853100034	Emmer met deksel Bucket with lid	ovaal, wit plastic, voor alle varianten Combi douche/toiletstoelen	35
200810004	Voetsteunen Footrests	1 paar, voor alle varianten Combi douche/toiletstoelen	152
201040314	Voorsteun Front cross bar	voor alle varianten Combi douche/toiletstoelen met standaard breedte. Aanbevolen voor gebruik in combinatie met de vergrendeling voor armleggers.	292
200360004	Hoofdsteun Headrest	gevuld polyurethaan, voor alle varianten Combi douche/toiletstoelen	233
200384004	Hiel- en kuitband Heel and calf strap	voor alle varianten Combi douche/toiletstoelen	40
200382004	Heupgordel Hip belt	voor alle varianten Combi douche/toiletstoelen	116
201070314	Zijpellot rechts Lateral trunk support	voor alle varianten Combi douche/toiletstoelen	244
201072314	Zijpellot links Lateral trunk support	voor alle varianten Combi douche/toiletstoelen	244
201061004	Beensteun Leg support	voor amputatiesteun 201060004, voor alle varianten Combi douche/toiletstoelen	174
201130314	Zachte rugleuning standaard Soft backrest standard	textiel met klittenband, voor standaard Combi douche/toiletstoelen	422
201131314	Zachte rugleuning kanteelstoel Soft backrest tilt chairs	textiel met klittenband, voor Combi kanteelstoel	422
853100604	Vulstop Transport seat cover	voor alle varianten Combi douche/toiletstoelen	70



201060004



853100033



853100034



201030310



200810004



201040314



200360004



200384004



201070314



201130314



200382004



201061004



853100604

Technische specificaties

Onderhoud

Producten die in douche of bad worden gebruikt: na gebruik met schoon water afspoelen. Voor alle producten geldt: reinigen met niet-agressieve schoonmaakmiddelen.

Garantie

De standaard garantie op onze producten is 5 jaar. Bij producten met een andere garantietermijn is dit bij het betreffende product vermeld. Linido badkameroplossingen voldoen aan de strengste normen en voldoen aan de eisen van de NEN-EN12182 en aan de richtlijn medische hulpmiddelen 93/42/EEG. Wij zijn ISO 13485 en NKH gecertificeerd.



HT-bekleding

Sommige producten van Direct Healthcare Group zijn vervaardigd met HT-Bekleding. Deze bekleding is eenvoudig te reinigen en slijtvast. HT-bekleding bestaat uit een geweven polyesterdoek met een kunststof coating en wordt volledig verlijmd rondom de buis.

Materiaalsoorten

- staal ST37.2, DIN 17100, Ø 28,6 x 1,5 mm
- staal ST37.2, DIN 17100, Ø 25,4 x 1,5 mm
- rvs AISI 304, Ø 28,0 x 1,5 mm
- rvs AISI 304, Ø 25,4 x 1,5 mm
- rvs AISI 316, Ø 25,0 x 1,5 mm
- kunststof douchezittingen: glasvezel versterkt nylon
- muurflenzen Ergogrip, bevestigingsmateriaal voor badkameraccessoires en muurplaat opklapbare beugels: glasvezel versterkt nylon
- kunststof badkameraccessoires: PMMA
- muurplaten douchezittingen: rvs AISI 304

Bewegende en/of scharnierende onderdelen bestaan steeds uit kunststof en/of rvs.

Voorbehandeling voor coating.

Staal wordt voor het coaten alkalisch ontvet, gebeitst, gefosfateerd en gepassiveerd.

Coating

Epoxypolyester, laagdikte 80-100 µm. Weerbestendig en slagvast (Buchholz hardheidstest volgens DIN 53153: > 80). Voldoet aan zoutneveltest volgens DIN 50021/ASTM B117 (1000 uur, < 1mm).

Isolatiesets

In verband met de vereiste elektrische isolatie worden producten voor wand- en vloerbevestiging, waarvan muurflenzen en muur- of vloerplaten niet in kunststof zijn uitgevoerd, geleverd met een witte kunststof isolatieset inclusief afdekplaten.

Bevestigingsmaterialen

De producten worden standaard zonder bevestigingsmaterialen geleverd, met uitzondering van badkameraccessoires. Keuze van bevestigingsmaterialen hangt af van de aard van de wand of van de vloer. Voor een duurzame, betrouwbare bevestiging adviseren wij u uitsluitend corrosiebestendige bevestigingsmaterialen toe te passen.

Belastbaarheid bij normaal gebruik

Douchezittingen

Gebruikersgewicht: maximaal 150 kg.
Gebruikersgewicht bij toepassing hulppoot onder kunststof douchezitting of douchezitting met HT-bekleding: maximaal 300 kg.
Belasting per armlegger: maximaal 75 kg.

Vaste en opklapbare toiletbeugels

Gebruikersgewicht: maximaal 150 kg.
Zijwaartse belasting van de beugel: maximaal 100 kg.

Wandbeugels Ergogrip

Gebruikersgewicht: maximaal 150 kg.

Wegzwenkbare papegaai

Gebruikersgewicht: maximaal 150 kg.

Douchekrukken

Gebruikersgewicht: maximaal 150 kg.

Douchestoelen en douche/toiletstoelen

Gebruikersgewicht: maximaal 200 kg.
Belasting per armlegger: maximaal 100 kg.

Verrijdbare douche/toiletstoel - heavy-duty

Gebruikersgewicht: maximaal 300 kg.
Belasting per armlegger: maximaal 150 kg.

Kantelbare douche/toiletstoelen en in hoogte verstelbare/kantelbare douche/toiletstoelen

Gebruikersgewicht: maximaal 150 kg.
Belasting per armlegger: maximaal 100 kg.

Douchebrancard

Gebruikersgewicht: maximaal 150 kg.

Comfort-seat

Gebruikersgewicht: maximaal 100 kg.

Combi douche/toilet-stoelen

Gebruikersgewicht: maximaal 150 kg.
Gebruikersgewicht Heavy Duty: maximaal 200 kg.
Belasting per armlegger: maximaal 75 kg.

Alle maten in deze brochure zijn aangegeven in mm.
De tolerantie op deze maten bedraagt ± 5 mm.

Wijzigingen voorbehouden.



Richtlijnen voor het gebruik van bevestigingsmaterialen in sanitaire ruimtes.

Product:	Douchezitting: LI2202.200-serie; Douchezitting: LI2203.200-serie; Douchezitting: LI2203.001-serie; Douchezitting: LI2223.021-serie	Douchezitting: LI2201.200-serie; Douchezitting: LI2221.021-serie; Douchezitting: LI2201.001-serie; Opklapbare toiletbeugel: LI2603.3-serie; Vaste beugel: LI2601-serie; Vloerstatief: LI2608-serie; Papegaai: LI2613-serie; Hoogteverstelplaten: LI2215-serie; Hoogteverstelplaten: LI2615-serie;	Wandbeugels ergogrip: LI2611-serie met twee flenzen; Doucheramen: LI24-serie; Wastafelbeugel: LI2606-serie; Trapspilbeugel: LI2611.011-serie; Trapspilbeugel: LI2611.012-serie; Kozijnbeugel: LI2619-serie; Combibeugel: LI2611.018/019-serie (1 flens); Rugleuningen t.b.v. toilet: LI27-serie
Type wand	Bevestiging m.b.v.	Bevestiging m.b.v.	Bevestiging m.b.v.
Ongeperforeerd/ massief beton, natuursteen, volle baksteen, kalkzandsteen.	Artikelnummer LI2805.0000-00 bestaande uit: Fischer UX 10 pluggen, 7 stuks; Houtdraadbout DIN 571, 8 x 90 mm RVS A2, 4 stuks; Houtdraadbout DIN 571, 8 x 70 mm RVS A2, 3 stuks; Sluitring M8 DIN 125, RVS A2, 7 stuks. Lengte van bevestigingsmateriaal altijd afstemmen op wanddikte van dragende deel van wandconstructie, rekening houdend met laagdikte afwerking.	Artikelnummer LI2806.0000-00 bestaande uit: Fisher UX 10 pluggen, 4 stuks; Houtdraadbout DIN 571, 8 x 90 mm RVS A2, 4 stuks; Sluitring M8 DIN 125, RVS A2, 4 stuks. Voor LI2215-serie zijn 2 sets bevestigingsmateriaal benodigd. Lengte van bevestigingsmateriaal altijd afstemmen op wanddikte van dragende deel van wandconstructie, rekening houdend met laagdikte afwerking.	Artikelnummer LI2807.0000-00 bestaande uit: Fisher UX 8 pluggen, 4 stuks; Houtdraadbout DIN 571, 6 x 60 mm RVS A2, 4 stuks; Sluitring M8 DIN 125, RVS A2, 4 stuks. Voor LI2611-serie met 3 flenzen zijn 2 sets bevestigingsmateriaal benodigd. Lengte van bevestigingsmateriaal altijd afstemmen op wanddikte van dragende deel van wandconstructie, rekening houdend met laagdikte afwerking.
Ongeperforeerd/ massief cellenbeton, bimsteen. Geperforeerd/hol, holle baksteen, holle kalkzandsteen.	Injectiemortel + injectiehuls en evt. schroefhuls; Draadstang DIN976 M8, RVS A2, 7 stuks; Sluitring DIN125 M8, RVS A2, 7 stuks; Moer DIN934 M8, RVS A2, 7 stuks. Evt. toe te passen materialen zijn: - FIS VS injectiemortel; - Fischer Draadstang DIN976 M8, RVS A2. Lengte van bevestigingsmateriaal altijd afstemmen op wanddikte van het dragende deel van de wandconstructie, rekening houdend met laagdikte afwerking.	Injectiemortel + injectiehuls en evt. schroefhuls; Draadstang DIN976 M8, RVS A2, 4 stuks; Sluitring DIN 125 M8, RVS A2, 4 stuks; Moer DIN 934 M8, RVS A2, 4 stuks. Voor LI2215-serie zijn 6 stuks van elk benodigd. Evt. toe te passen materialen zijn: - FIS VS injectiemortel; - Fischer Draadstang DIN976 M8, RVS A2. Lengte van bevestigingsmateriaal altijd afstemmen op wanddikte van het dragende deel van de wandconstructie, rekening houdend met laagdikte afwerking.	Injectiemortel + injectiehuls en evt. schroefhuls; Draadstang DIN976 M6, RVS A2, 4 stuks; Sluitring DIN 125 M6, RVS A2, 4 stuks; Moer DIN 934, RVS A2, 4 stuks. Voor LI2611-serie met 3 flenzen zijn 6 stuks van elk benodigd. Evt. toe te passen materialen zijn: - FIS VS injectiemortel; - Fischer Draadstang DIN976 M6, RVS A2. Lengte draadstang kiezen in overeenstemming met bevestigingsset LI2807.0000-00. Lengte van bevestigingsmateriaal altijd afstemmen op wanddikte van dragende deel van wandconstructie, rekening houdend met laagdikte afwerking.
Systeemwand voorzien van: gipsplaat, geperste houtvezelplaat.	Wand verstevigen met minimaal 32 mm watervast verlijmd multiplex, overleg met producent van systeemwand betreffende de draagconstructie. Houtdraadbout DIN 571, 8 mm, RVS A2, 4 stuks; Houtdraadbout DIN 571, 8 mm, RVS A2, 3 stuks; Sluitring DIN 125 M8, RVS A2, 7 stuks.	Wand verstevigen met minimaal 32 mm watervast verlijmd multiplex, overleg met producent van systeemwand betreffende de draagconstructie. Houtdraadbout DIN 571, 8 mm, RVS A2, 4 stuks; Sluitring DIN 125 M8, RVS A2, 4 stuks. Voor LI2215-serie zijn 6 stuks van elk benodigd.	Wand verstevigen met minimaal 32 mm watervast verlijmd multiplex, overleg met producent van systeemwand betreffende de draagconstructie. Houtdraadbout DIN 571, 6mm, RVS A2, 4 stuks; Sluitring DIN 125 M6, RVS A2, 4 stuks. Voor LI2611-serie met 3 flenzen zijn 6 stuks van elk benodigd.
Inbouwreservoir voorbereid voor armsteunen.	Houtdraadbout DIN 571, 8 mm, RVS A2, 7 stuks; Sluitring DIN 125 M8, RVS A2, 7 stuks.	Houtdraadbout DIN 571, 8mm, RVS A2, 4 stuks; Sluitring DIN 125 M8, RVS A2, 4 stuks. Voor LI2215-serie zijn 6 stuks van elk benodigd.	Houtdraadbout DIN 571, 6 mm, RVS A2, 4 stuks; Sluitring DIN 125 M6, RVS A2, 4 stuks. Voor LI2611-serie met 3 flenzen zijn 6 stuks van elk benodigd.

Bij gebruikersgewicht boven 100 kg altijd een hulppootset gebruiken.

Deze bevestigingsadviezen geven een indicatie van de mogelijkheden.

De bevestigingsmethoden en de lengtes van de bevestigingsmaterialen dienen aan de hand van de aard van de wand en de afwerking daarvan bepaald te worden. Raadpleeg altijd de handleiding, geleverd bij het product voor gedetailleerde bevestigingsadviezen per product.

De handleiding is ook te downloaden directhealthcaregroup.com/nl

Zorg voor goed onderhoud na ingebruikname van het product. Raadpleeg de onderhoudsinstructies badkameradaptaties.

Deze is ook te downloaden via directhealthcaregroup.com/nl

Direct Healthcare Group is niet verantwoordelijk voor ondeskundige bevestiging van de producten en eventuele schade die daaruit voortvloeit.

Direct Healthcare Group is niet aansprakelijk voor gemodificeerde producten.

Direct Healthcare Group heeft deze bevestigingsadviezen met de grootst mogelijke zorg samengesteld.

Richtlijnen voor de opstelling van producten in sanitaire ruimten

Opklapbare en vaste toiletbeugels	
Stevige (opklapbare) steunen aan weerszijden closet ¹	symmetrische ondersteuning
Steekt uit voorbij de voorkant van de closetpot en de douchezitting ²	200 mm
Hoogte opklapbare steun (aan weerszijden) boven closet- en/of douchezitting ²	minimaal 250 mm, maximaal 300 mm
Afstand bovenzijde steun vanaf bovenzijde vloerpeil ³	750 mm
Afstand (binnenzijde) opklapbare steun tot zijkant wand ²	≥ 350 mm
Afstand uit het hart van de closetpot en/of douchezitting tot opklapbare steunen ¹	350 mm
Afstand tussen opklapbare steunen ¹	700 mm
Wanden geschikt voor montage van stevige steunen ¹	
Steunen zijn stevig omvatbaar ¹	
Essentiële bedieningselementen zijn stevig en robuust ¹	

Closetpot	
Afstand hart closetpot tot zijkant wand ¹	≥ 550 mm
Rugleuning t.b.v. toilet (gemeten van toiletbril tot onderzijde rugleuning) ³	minimaal 230 mm, maximaal 300 mm

Douchezittingen (wandmontage) en douche/toiletstoelen	
Zithoogte (= bovenzijde douchezitting vanaf bovenzijde vloerpeil) ¹	onderwaarde 400 mm, middenwaarde 470 mm, bovenwaarde 540 mm
Afstand hart douchezitting tot zijkant wand (bij hoekopstelling) ¹	550 mm
Zittingsdiepte ¹	tussen 400 - 450 mm
Totale diepte douchezitting vanaf achterwand ²	≥ 515 mm
Zitruimte, breedte x lengte ¹	700 x 900 mm
Vrije ruimte naast douchezitting aan weerszijden, minimaal ¹	350 x 1200 mm
Vrije ruimte naast douchezitting bij zijwaartse transfer en zorgverlening, minimaal 1 zijde ¹	900 x 1200 mm
Vrije ruimte voorzijde douchezitting ²	1200 x 1200 mm
Douchevlak standaard, bij voorkeur vlak met afschot richting waterafvoer ¹	900 x 900 mm
Steun: stevige armsteun, afstand boven zitting ¹	200 - 330 mm
Steun: afstand tussen armsteunen circa ¹	500 mm

Wandbeugels, horizontaal geplaatst	
Horizontale vlak, leuninghoogte (boven de vloer of traprede) ¹	tussen 850 - 900 mm
Hoogte tweede leuning (boven de vloer of traprede) ¹	600 mm
Hand moet leuning goed kunnen omvatten, vrije omvatbaarheid leuning ¹	≥ 50 mm
Hand moet vrij langs de leuning kunnen schuiven ¹	
Horizontale beugel in combinatie met Click-On frame voor douchezitting hoogte (hart buis) ³	920 mm

Wandbeugels (eventueel tevens glijstang), verticaal geplaatst	
Afstand tot zijkant wand ²	≥ 50 mm
Reikhoogte ¹	middenwaarde 400 - 1350 mm, bovenwaarde 1800 mm
Wandbeugel als glijstang, lengte ²	≥ 1000 mm
Hoogte douchekop op glijstang vanaf bovenzijde vloerpeil ¹	minimaal 950 mm, maximaal 2200 mm

Wandbeugels, diagonaal geplaatst	
Plaatsing onder hoek van 45 graden ³	
Aangrijpingspunt is in de onderste hoek, is de comfortabele reikzone voor gebruiker ¹	middenwaarde 400 - 1350 mm, bovenwaarde 1800 mm

Definities:

Onderwaarde ¹ = minimale waarde, voor de kleinere gebruiker

Middenwaarde ¹ = gemiddelde waarde c.q. voorkeurswaarde bij collectief gebruik

Bovenwaarde ¹ = maximale waarde, voor de langere gebruiker

Kritieke waarde ¹ = aanbevolen range, grenswaarden

Richtlijnen voor de opstelling van producten in sanitaire ruimten

Wandbeugel & bedieningselementen (planchet, kraan, closetbediening e.d.)Wanden geschikt voor montage van stevige steunen ¹Vorm en functie: bedieningselement is op de tast herkenbaar ¹Essentiële bedieningselementen zijn stevig, robuust en stevig omvastbaar ¹Plaatsing uit een inwendige hoek (in doucheruimte buiten de waterstraal) ¹ 500 - 550 mmHoogte bedieningselementen (bv. douchekraan), boven vloerpeil ¹ optimale waarde 1050 mm, middenwaarde 900-1200 mm, kritieke waarde 400 - 1350 mm, bovenwaarde 1800 mmHoogte alarmkoord, rondom op de muur, boven vloerpeil ² 400 mmAan binnenzijde deur over de volle breedte een (wand)beugel, hoogte vanaf vloerpeil ² 900 mm**Wastafelmodule en wastafelbeugel**Hoogte voor zittend gebruik, van vloer tot bovenkant buis gemeten ¹ onderwaarde 620 mm, middenwaarde 700 mm, bovenwaarde 820 mmVoor onderrijdbaarheid door rolstoelgebruikers ¹ 820 mm**Doucheramens en -brancards**Hoogte voor staande verzorger, van vloer tot bovenkant ligvlak gemeten ¹ onderwaarde 800 mm, middenwaarde 1000 mm, bovenwaarde 1250 mm**Spiegel**Hoogte spiegel vanaf vloerpeil i.r.t. zichtlijnen, staand ¹ minimaal 1050 mm, maximaal 1950 mmHoogte spiegel vanaf vloerpeil i.r.t. zichtlijnen, zittend ² minimaal 600 mm, maximaal 1450 mm**Vereiste ruimte in badkamer en toilet****Transferruimte**Voor en naast closets en (plek voor eventueel) douchezitting ¹ $\geq 900 \times 1200$ mmMet hulp, aan ene kant closet ¹ $\geq 900 \times 1800$ mmMet hulp, aan andere kant closet ¹ $\geq 900 \times 1200$ mmMet tillift ² $\geq 900 \times 1200$ mmBij bezoekerstoilet in woning, gangbreedte ¹ ≥ 1100 mm**Looppuimte**, tussen sanitaire elementen zoals closet, wastafel en douchevlak ¹ ≥ 900 mm**Keerruimte/ draaicirkel** ¹ $\geq 1500 \times 1500$ mm**Staruimte rolstoel**, voor (gedeeltelijk) onder wastafel ^{1,2} $\geq 900 \times 1200$ mm**Zitruimte**Ruimte vanaf rugleuning ² ≥ 850 mmZitruimte, inclusief rugleuning, breedte x lengte ^{1,2} $\geq 700 \times 900$ mmZitruimte, rolstoelgebruiker, breedte x lengte ² $\geq 900 \times 1200$ mm**Beenruimte**, hoogte x breedte x diepte ¹ $\geq 600 \times \geq 600 \times 600$ mm**Voetruimte**, hoogte x diepte ¹ $\geq 200 \times \geq 800$ mm**Definities:**Onderwaarde ¹ = minimale waarde, voor de kleinere gebruikerMiddenwaarde ¹ = gemiddelde waarde c.q. voorkeurswaarde bij collectief gebruikBovenwaarde ¹ = maximale waarde, voor de langere gebruikerKritieke waarde ¹ = aanbevolen range, grenswaarden**Bronnen:**

1. Handboek voor Toegankelijkheid, Over de ergonomie van buitenruimten, gebouwen en woningen, Wijk M., 7e druk, ISBN 978-90-12-58505-7.

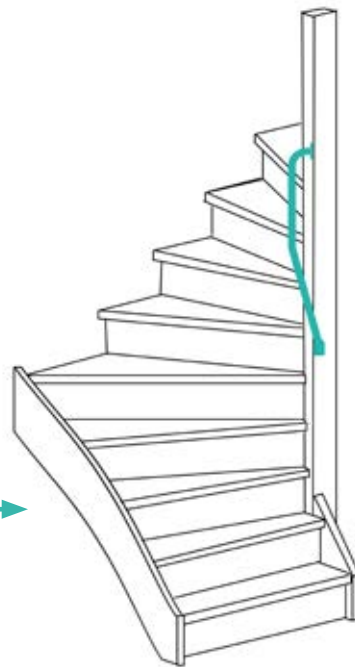
2. Handboek voor Toegankelijkheid, Over de ergonomie van buitenruimten, gebouwen en woningen, Wijk M., 6e druk, ISBN 978-90-6228-685-0.

3. Direct Healthcare Group, uw professionele partner voor functionele en duurzame voorzieningen in sanitaire ruimten.

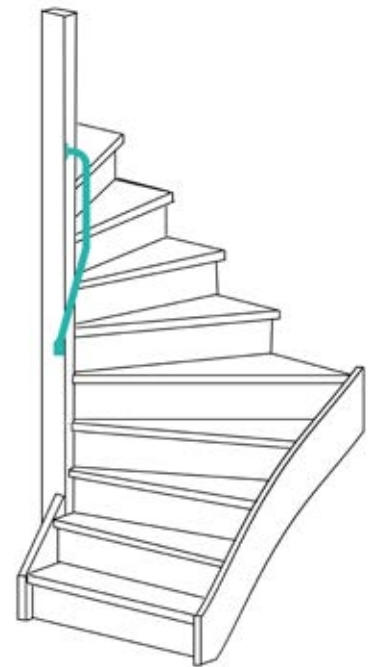
Trapspilbeugel

Welke trapspilbeugel past het best bij mijn situatie?

Om vast te stellen welke trapspilbeugel het best past bij uw situatie, bepaalt u eerst waar u de steun nodig heeft. De twee meest voorkomende situaties hebben wij hieronder uitgelicht. Bij de eerste situatie is er sprake van een spil (vaak een paal) in de curve van de trap. Bij de tweede situatie ziet u de plaatsing van een beugel op een muur bij de trap. Er zijn twee versies van de trapspilbeugel (A en B). Om te bepalen welk type trapspilbeugel nodig is, adviseren wij dit (voor beide onderstaande situaties) te beoordelen vanuit een positie onderaan de trap.



Trapspilbeugel A
Li2611.011x-xx



Trapspilbeugel B
Li2611.012x-xx

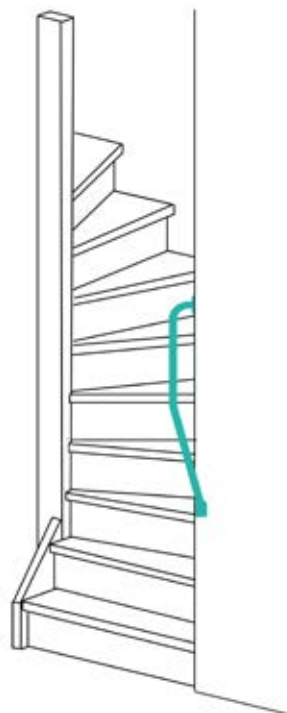
Situatie 1. Bevestiging op de trapspil

- Als de trapspil in een rechtsdraaiende curve van de trap zit, (vaak zit de leuning dan links) zal de trapspilbeugel A Li2611.011 rechts op de trapspil geplaatst worden.
- Als de trapspil in een linksdraaiende curve van de trap zit, (vaak zit de leuning dan rechts) zal de trapspilbeugel B Li2611.012 links op de trapspil geplaatst worden.

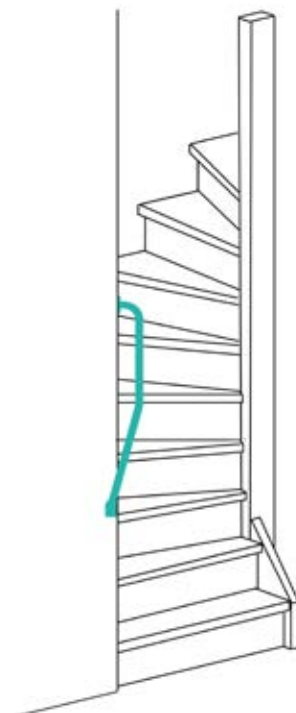
Situatie 2. Bevestiging op de muur

De zijde van de muur bepaalt welk type trapspilbeugel u nodig heeft.

- Is de muur links, dan zal de trapspilbeugel B Li2611.012 links geplaatst worden.
- Is de muur rechts, dan zal de trapspilbeugel A Li2611.011 rechts geplaatst worden.



Trapspilbeugel A
Li2611.011x-xx



Trapspilbeugel B
Li2611.012x-xx



Moving Health Forward

Direct Healthcare Group BV

Weteringweg 5-9
2641 KM Pijnacker
Tel: +31 (0)15 369 54 40
www.dhg-healthcare.com
info.nl@directhealthcaregroup.com