

HygieneLBSling

SystemRoMedic



Instructions for use – English

Bruksanvisning – Svenska

Brukermanual – Norsk

Brugsvejledning – Dansk

Gebrauchsanweisung – Deutsch

Handleiding – Nederlands

Manuel d'utilisation – Français



REF

43804002

43804003

43804004

43804006

43804007

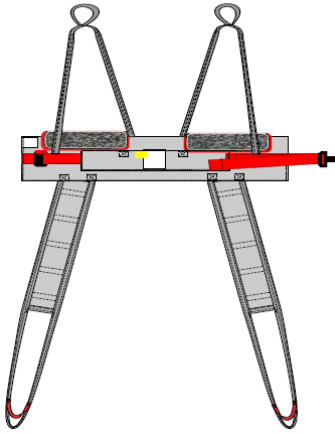
43804008

43804009

SWL: 300 kg/ 660 lbs

Table of contents

English	3
Svenska	7
Norsk	11
Dansk	15
Deutsch	19
Nederlands	23
Français	27
Symbols	31



SWL: 300kg/660lbs

HygieneLBSling is easy to apply and facilitates dressing/undressing of the patient in connection with visits to the toilet. It features leg sections, which means that the patient does not sit on the sling. Instead, the sling provides support behind the back, up over the head and under the legs. HygieneLBSling is designed for most lifting situations that involve dressing and undressing of the patient.

SystemRoMedic includes a wide range of functional, comfortable, high-quality slings that can be adapted for different types of lifting and for patients with different needs. The choice of model and material depends on the patient's needs and the transfer situation.



Functional inspection

Visual and mechanical inspection

Check the condition and function of the sling regularly. Always inspect the product after laundering. Check to ensure that seams and material are free from damage. Check to ensure that fabric is not worn or faded. Apply load to the device and check to ensure that clasps, handles, etc. withstand heavy load. If there are signs of wear, the product must be discarded.



Always read the manual

Always read the manuals for all assistive devices used during a transfer.

Keep the manual where it is accessible to users of the product.

Do not leave the patient unattended during a transfer situation.

To prevent discomfort and the risk of the patient sliding out of the sling, trial fit the sling carefully. First, apply the sling's back loops to the slingbar, and then apply the leg support loops. Use a slingbar that has been tested.

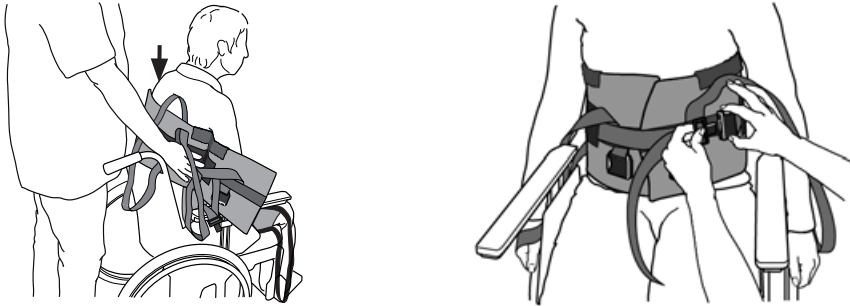
The lowest allowable safe working load always determines the safe working load of the assembled system.

Always check the safe working loads for the lift and accessories before use.

Contact your dealer if you have any questions.

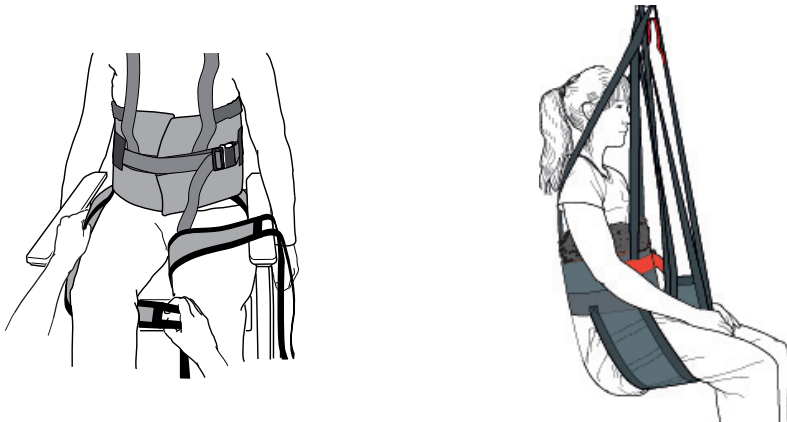
Application of the sling when the patient is sitting in a wheelchair/chair or in bed

The patient must have a degree of functional control to be able to use this sling. Poor muscle tone may entail a risk of the patient sliding out of the sling. Exercise caution.



HygieneLBSling is placed behind the back and about 5 to 10 cm (2" to 4") below the armpits. The product label is at the mid-point of the sling and should be aligned with the patient's spine.

The arms are placed in the sling loops. This is easier if the patient leans forward or can be helped to lean forward slightly. Close the clasp – a click signals that it is firmly closed. Pull the strap to tighten the belt.

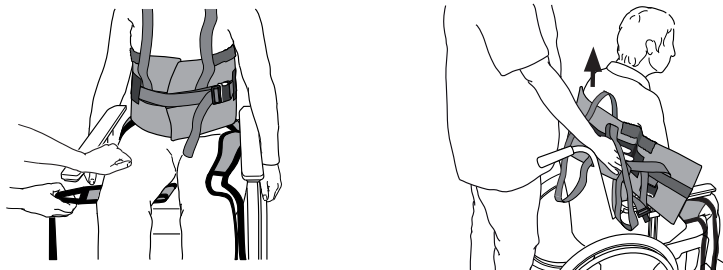


Place the leg supports under the patient's thighs.

Cross the leg supports, and then connect the back section's loops before connecting the leg support loops.

Start raising the slingbar, and then stop to ensure that everything is as it should be before lifting the patient from the underlying surface. Do not lift higher than necessary.

Removal of the sling when the patient is sitting



Fold the leg support under itself and pull it out at the outside of the thigh.
Then, pull the sling up behind the patient's back.

For toileting



Before the patient is lowered to the toilet, pull the pants down as far as possible to the leg supports.
Lower the patient and disconnect the leg supports. Pull the pants down farther. The vest section can be left on to provide support.

After toileting



Pull the pants up as far as possible towards the groin. Place the leg support between the hollow of the knee and waistband. Raise the patient and pull up the pants. Do not lift higher than necessary.

If a diaper is used, place it inside the pants before pulling them up.

Lifetime information & Periodic inspection

The product has an expected lifetime depending on how the product is used according to the manual instructions. The service life of the product varies depending on usage frequency, washing, drying, etc. Please be sure to read the product label and follow the care instructions for this product on www.directhealthcaregroup.com

The periodic inspection of the non-rigid body support unit should be performed at the timestamps stated by the manufacturer, but at least every 6 months to be sure. More frequently inspections may be required if a non-rigid body support unit is used or cleaned more frequently than advised by the manufacturer. The periodic inspection instructions for this product are found on www.directhealthcaregroup.com

Material:

Polyester: Durable material with low friction. Withstands high laundry temperatures.

Care of the product:

Read the product label.



Do not use rinsing agent.

To prolong product life,
avoid tumble-drying.

Size information

Slings can often be used for both 2 and 4-point suspension. It is essential to ensure that the width of the slingbar is appropriate for the sling size and the patient's status and capacity.

Use patient-specific slings to ensure safety and hygiene.

Size		XXS/Grey	XS/Orange	S/Red	M/Yellow	L/Green	XL/Purple	XXL/White
Rec. user weight	kg	10-30	25-45	40-60	55-80	75-110	90-130	120-170
	lbs	22-66	55-99	88-132	121-187	165-220,5	198,5-286,5	264,5-375
Lift slings range	cm	60	70	80	95	110	122	142
	inch	23,5	27,5	31,5	37,5	43,5	48	56
Lift slings overall height	cm	92	92	96	102	102	104	104
	inch	36	36	38	40	40	41	41
Sling seat measurement	cm	25	28	30	35	41	46	60
	inch	9,8	11	11,8	13,8	16,1	18,1	23,6

Safe working load

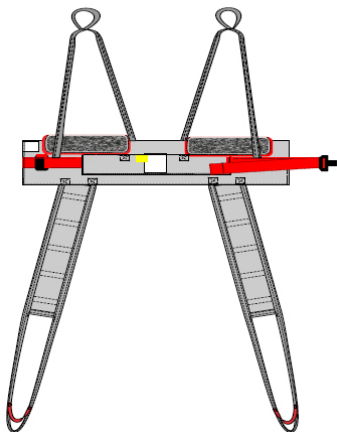
Different products on the same lift system (lift unit, slingbar, sling, scales and other lifting accessories) may have different allowable safe working loads. The lowest allowable safe working load always determines the safe working load of the assembled system. Always check the safe working loads for the lift and accessories before use. Contact your dealer if you have any questions.

Contact your local distributor if you have any questions about the product and its use.

See www.directhealthcaregroup.com for a complete list of distributors.

Always make sure that you have the right version of the manual.

The most recent editions of manuals are available for downloading from our website, www.directhealthcaregroup.com.



Max: 300kg/660lbs

HygieneLBSling är en lyftsele som är lätt att applicera och underlättar för medhjälparen att klä på/av brukaren i samband med toalettbesök. Den är utformad med bendelar vilket innebär att brukaren inte sitter på selen utan får stöd bakom ryggen upp till armhålorna samt under benen. HygieneLBSling är utformad för att tillgodose lyftsituationer i samband med av och påklädnad.

I SystemRoMedic finns ett brett urval av funktionella, bekväma och högkvalitativa lyftselar anpassade för olika typer av lyft och för brukare med olika behov. Valet av modell och material styrs av lyftsituationen och brukarens behov.



Kontroll av funktion

Visuell och mekanisk inspektion

Gör regelbundna funktionskontroller av lyftselen. Kontrollera alltid efter tvätt. Kontrollera att sömmar och material är hela och fria från skador. Kontrollera om materialet är utsatt för nötning eller är blekt. Belasta och kontrollera att spännen och handtag håller för kraftig belastning. Vid tecken på slitage skall produkten kasseras.



Läs alltid manualen

Läs alltid manualerna för alla hjälpmedel som används vid en förflyttning.

Förvara manualen tillgänglig för användare av produkten.

Lämna inte brukaren under förflyttningsmomentet.

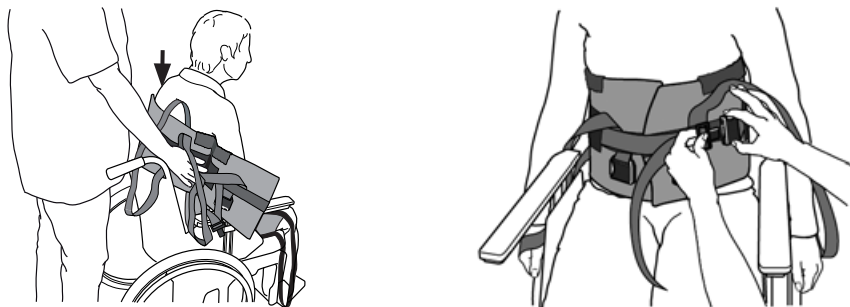
Undvik urglidningsrisk eller obehag genom att vara noggrann vid utprovning av lyftselen. Haka först på lyftselsens ryggöglor på lyftbygeln, haka därefter på benstödens öglor. Använd utprovad lyftbygel.

Det är alltid den lägsta tillåtna maxlasten på respektive produkt i den sammansatta lyftenheten som styr.

Kontrollera alltid tillåten maxlast på lyft och lyfttillbehör före användning och kontakta din återförsäljare vid frågor.

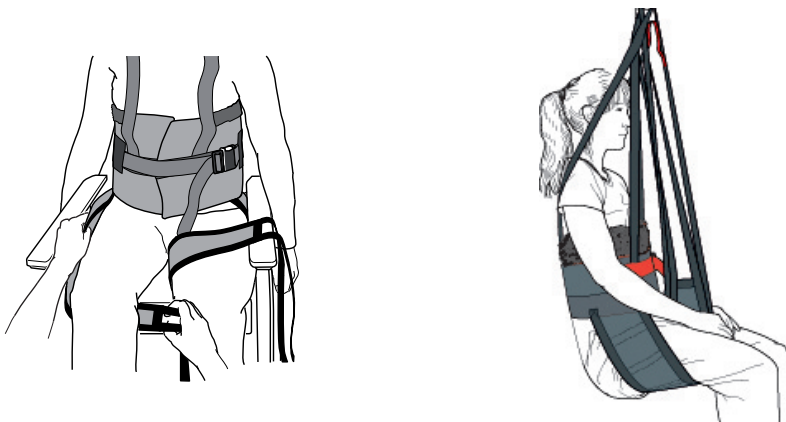
Placering av lyftsele när brukaren sitter i rullstol/stol eller säng

Denna lyftsele kräver att brukaren har viss funktion. Om brukaren har för låg muskeltonus finns risk för urglidning. Var uppmärksam.



HygieneLBSling placeras bakom ryggen och 5-10 cm under armhålorna, märklappen är mittpunkten på lyftselen och ska följa ryggraden på brukaren.

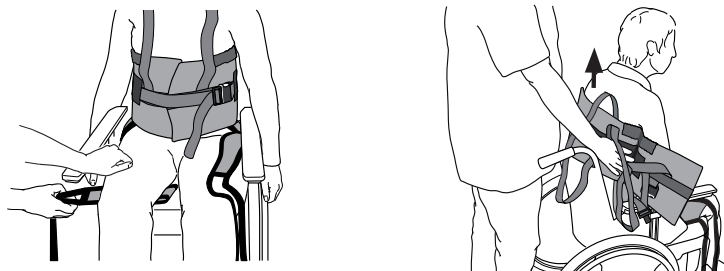
Armarna placeras i lyftöglorna. Finns det möjlighet att brukaren lutar sig/lutas fram lite så underlättar detta. Stäng spännet - ett klick ger signal om att det är korrekt fastsatt. Drag i bandet för att spänna fast bälet.



Placera benstöden under brukarens lår.
Korsa benstöden, koppla på ryggsdelens öglor före benstödens öglor.

Börja höja lyftbygeln och stanna för att kontrollera att allt är i ordning innan du höjer så brukaren lyfter från underlaget. Lyft inte högre än nödvändigt.

Borttagning av lyftselen när brukaren sitter



Vik benstödet under sig självt och dra ut det på utsidan av låret.
Dra upp lyftselen bakom brukarens rygg.

Vid toalettbesök



Innan brukaren sänks ned på toalettstolen dras byxorna ned så långt det går mot benstöden.
Sänk ner brukaren och koppla bort benstöden. Dra ned byxorna ytterligare. Västdelen kan sitta kvar och ge stöd.

Efter toalettbesök



Byxorna skall dras upp så mycket som möjligt mot grenen. Placera benstödet mellan knäveck och byxlinning.
Höj upp brukaren och dra sedan upp byxan. Lyft inte högre än nödvändigt.

Vid behov av blöja placeras den innanför byxorna innan de dras på plats.

Livslängd information & Periodisk inspektion

Produkten har en förväntad livslängd beroende på hur produkten används enligt manualens instruktioner. Produktens livslängd varierar beroende på användningsfrekvens, tvätt, torkning etc. Var noga med att läsa produktens etikett och följ bruksanvisningen för denna produkt på www.directhealthcaregroup.com

Den periodiska kontrollen av den icke-styva kroppsstödsenheten bör utföras vid de tidstämplat som tillverkaren angett, men minst var sjätte månad för att vara säker. Oftare inspektioner kan krävas om en icke-styv kroppsstödsenhet används eller rengöras oftare än tillverkarens rådgivning. De periodiska inspektionsanvisningarna för denna produkt finns på www.directhealthcaregroup.com

Material:

Polyester: Slitstarkt material med låg friktion. Klarar hög tvättemperatur.

Skötselråd:

Läs på lyftselens märketikett.



Använd inte sköljmedel.
Undvik torktumlning för
ökad livslängd.

Storleksinformation

Lyftselar kan ofta användas till både 2- och 4-punktsupphängning. Det är viktigt att vara noggrann och säkerställa att bredden på lyftbygel passar till lyftselens storlek och brukarens behov.

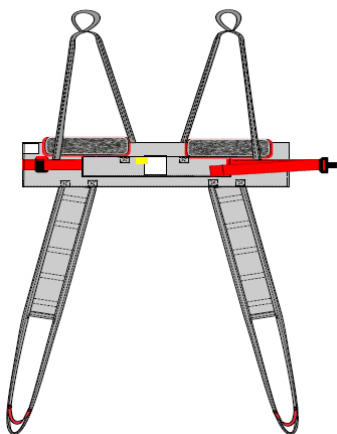
Använd personliga lyftselar för ökad säkerhet och hygien.

Storlek		XXS/Grå	XS/Orange	S/Röd	M/Gul	L/Grön	XL/Lila	XXL/Vit
Rek. Brukarvikt	kg	10-30	25-45	40-60	55-80	75-110	90-130	120-170
Lyftselens omkr.	cm	60	70	80	95	110	122	142
Lyftselens bygghöjd	cm	92	92	96	102	102	104	104
Lyftselens stussmått	cm	25	28	30	35	41	46	60

Maxlast

Olika produkter i den sammansatta lyftenheten (lyft, lyftbygel, lyftsele, våg och eventuella andra lyfttillbehör) kan ha olika tillåtna maxlast. Det är alltid den lägsta tillåtna maxlasten på respektive produkt i den sammansatta lyftenheten som styr. Kontrollera alltid tillåtna maxlast på lyft och lyfttillbehör före användning och kontakta din återförsäljare vid frågor.

Vid frågor om produkten och dess användning, kontakta din lokala distributör. Se www.directhealthcaregroup.com för en komplett distributörsförteckning. Se till att du alltid har rätt version av manualen. Den senaste versionen finns att ladda ned från vår hemsida www.directhealthcaregroup.com



Maks belastning: 300kg/660lbs

HygieneLBSling er laget for å bistå i løftesituasjoner med av- og påkledning. Den er enkel å applisere, og forenkler av- og påkledningssituasjoner av brukere i forbindelse med toalettbesøk. Den gir støtte hele veien fra baksiden av knærne og helt opp til over hodet.

I SystemRoMedic finnes et bredt utvalg av funksjonelle, komfortable og høykvalitative løfteseler, spesielt tilpasset ulike typer av løft og for brukere med ulike behov. Valget av modell og materiale avgjøres ut fra løftesituasjonen og brukerens behov.



Kontroll av funksjon

Visuell og mekanisk inspeksjon

Gjør regelmessige funksjonskontroller av løfteselen. Kontroller alltid etter vask. Kontroller at sømmer og materiale er helt og skadefritt. Kontroller om materialet er utsatt for slitasje eller er blitt bleket. Belast og kontroller at spenner og håndtak holder når du drar kraftig i selen. Ved tegn på slitasje skal produktet kasseres.



Les alltid manualen

Les alltid manualene for alle hjelpemidler som benyttes i en forflytning.

Oppbevar manualen tilgjengelig for brukere av produktet.

La aldri brukeren være alene under forflytningsmomentet.

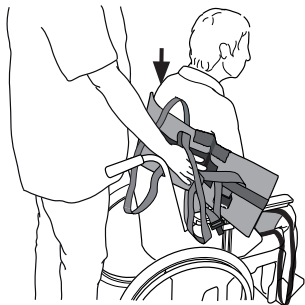
Unngå utglidningsrisiko eller ubehag ved å være grundig når man prøver løfteselen. Huk først på løfteselens rygggløkker på løftebøylen, huk deretter på beinløkkene. Benytt en utprøvd løftebøyle.

Det er alltid den minste maksimumslasten på det respektive produktet i den sammensatte løfteenheten som er avgjørende.

Kontroller alltid tillatt maksimumslast på løfter og løftetilbehør før bruk og kontakt din forhandler hvis du har spørsmål.

Plassering av løfteselen når brukeren sitter i rullstol/stol eller seng

Denne løfteselen krever at brukeren har et visst funksjonsnivå. Om brukeren har for lav muskeltonus finnes det en risiko for utglidning. Vær oppmerksom!



HygieneLBSling plasseres bak ryggen og 5-10 cm under armhulene, merkelappen er midtpunktet på løfteselen og skal følge brukerens ryggrad.

Armene plasseres i løftehempene. Er det mulig for brukeren å lene seg/lenes fremover, vil dette forenkle situasjonen. Lukk spennen - et klikk signaliserer at den er korrekt fastsatt.

Trekk i båndet for å spenne fast beltet.

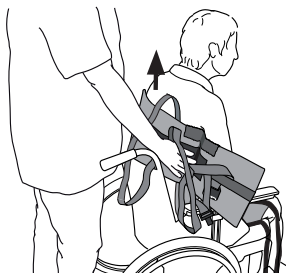
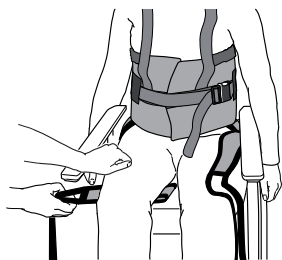


Plasser benstøtten under brukerens lår.

Kryss benstøttene, sett på ryggdelens hemper før man fester hemperne for bena.

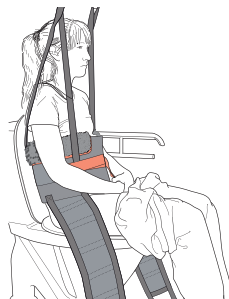
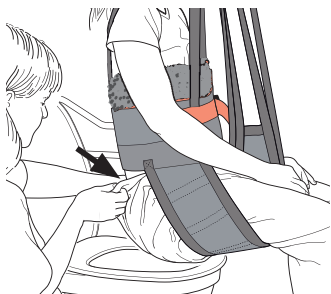
Start hevingen av løftebøylen, men stans for å kontrollere at alt er i orden, før du hever brukeren fra underlaget. Løft ikke høyere enn nødvendig.

Fjerning av løfteselen når brukeren sitter



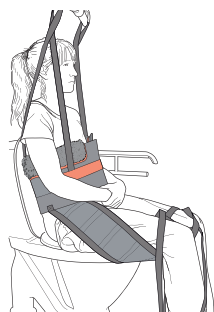
Fold benstøtten under brukeren slik at den glir mot seg selv og trekk den ut på utsiden av låret. Trekk opp løfteselen bak brukers ryg.

Ved toalettbesøk



Før brukeren settes ned på toalettstolen, trekkes buksene så lang ned som mulig mot beinstøttene. Senk ned brukeren og kople bort beinstøttene. Trekk ned buksene enda mer ned. Vestdelen kan fortsatt sitte på og gi støtte.

Etter toalettbesøk



Buksen trekkes maksimalt opp mot skrittet. Plasser beinstøtten mellom kne og bukselinning. Hev brukeren opp og trekk så opp buksen. Løft ikke høyere enn nødvendig.

Ved behov for bleie, plasseres den innenfor buksene før de trekkes på plass.

Livstidsinformasjon & periodisk inspeksjon

Produktet har en forventet levetid, avhengig av hvordan produktet brukes i henhold til de manuelle instruksjonene. Produktets levetid varierer avhengig av bruksfrekvens, vasking, tørking, etc. Vennligst vær sikker på at du leser produktetiketten og følg bruksanvisningen for dette produktet på www.directhealthcaregroup.com

Den periodiske inspeksjonen av den ikke-stive kroppsstøttenheten skal utføres ved tidsstemplene oppgitt av produsenten, men minst hver 6. måned for å være sikker. Hyppigere inspeksjoner kan kreves dersom en ikke-stiv kroppsdel brukes eller rengjøres oftere enn produsentens anbefaling. De periodiske kontrollinstruksjonene for dette produktet finner du på www.directhealthcaregroup.com

Materiale:

Polyester: Slitesterkt materiale med lav friksjon. Klarer høy vasketemperatur.

Vedlikeholdsråd:

Les på løfteselens merkeetikett.



Bruk ikke skyllemiddel.
Unngå tørketrommel for lengre levetid.

Informasjon om størrelser

Løfteseler kan ofte benyttes til både 2- og 4-punktsopphenging. Det er viktig å forsikre seg om at bredden på løfteboylen passer til løfteselens størrelse og brukers behov.

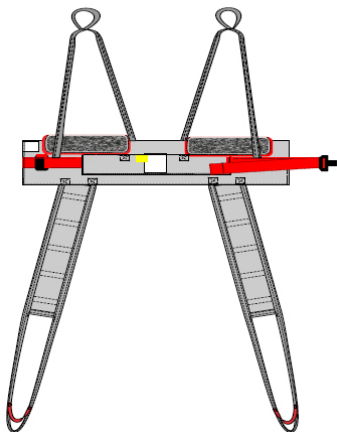
Benytt personlige løfteseler for økte sikkerhet og hygiene.

Storlek		XXS/Grå	XS/Oransje	S/Rød	M/Gul	L/Grønn	XL/Lilla	XXL/Hvit
Vestens mål i	cm	60	70	80	95	110	122	142
Anbefalte brukervekt	kg	10-30	25-45	40-60	55-80	75-110	90-130	120-170

Maksimumslast

De ulike produktene i den sammensatte løfteenheten (løfter, løfteboyle, løftesele, vekt og eventuelt annet løftetilbehør) kan ha forskjellige maksimumslaster. Det er alltid den minste maksimumslasten på det respektive produktet i den sammensatte løfteenheten som er avgjørende. Kontroller alltid tillatt maksimumslast på løfter og løftetilbehør før bruk og kontakt din forhandler hvis du har spørsmål.

Ved spørsmål om produkter og bruken av disse, kontakt din lokale distributør. Se www.directhealthcaregroup.com for en komplett distributørliste. Sjekk at du alltid har rett versjon av manualen tilgjengelig. De siste versjonene kan du laste ned fra vår hjemmeside: www.directhealthcaregroup.com



Maks: 300kg/660lbs

HygieneLBSling er et løftesejl, som er let at sætte på, og som gør det lettere for hjælperen at klæde brugeren af/på i forbindelse med toiletbesøg. Sejlet er udformet med bendele, hvilket indebærer, at brugeren ikke sidder på sejlet, men får støtte bag ryggen op bag hovedet og under benene. HygieneLBSling er udformet til at tilgodesse de mest almindelige løftesituationer i forbindelse med af- og påklædning.

I SystemRoMedic findes et bredt udvalg af funktionelle og bekvemme løftesejle af høj kvalitet, tilpassede forskellige typer løft og brugere med forskellige behov. Valg af model og materiale bestemmes af løftesituationen og brugerens behov.



Funktionskontrol

Visuel og mekanisk inspektion

Foretag regelmæssige funktionskontroller af løftesejlet. Kontroller altid efter vask. Kontroller, at sømme og materiale er helt og ikke udviser tegn på beskadigelse. Kontroller, om materialet er udsat for slitage eller er bleget. Belast og kontroller, at spænder og håndtag kan holde til en kraftig belastning. Ved tegn på slitage skal produktet kasseres.



Læs altid manualen

Læs altid manualerne for alle hjælpemidler, som anvendes ved en forflytning.

Opbevar manualen tilgængeligt for brugere af produktet.

Efterlad ikke brugeren alene under forflytningsmomentet.

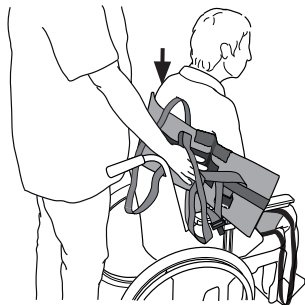
Undgå risikoen for, at brugeren glider ud eller føler sig ubehageligt tilpas ved at være omhyggelig med afprøvningen af løfte-sejlet. Hægt først løftesejlets rygstropper på løfteåget; hægt derefter benstøttens lokker på. Anvend afprøvet løfteåg.

Det er altid den lavest tilladte max. belastning på det respektive produkt i den sammensatte løfteenhed, der styrer.

Kontroller altid den tilladte max. belastning på løfte og løftetilbehør inden brug, og kontakt din forhandler ved spørgsmål.

Placering af løftesejl, når brugeren sidder i kørestol/stol eller seng

Dette løftesejl kræver, at brugeren har et vist funktionsniveau. Hvis brugerens muskeltonus er for lav, er der en risiko for, at brugeren glider ud. Vær opmærksom.



HygieneLBSling placeres bag ryggen 5-10 cm under armhulerne; mærkaten angiver midten på løftesejlet og skal følge brugerens ryggrad.

Armene placeres i løftestroppe. Det er lettere, hvis brugeren er i stand til at læne sig frem/kan lænes frem. Luk spændet – et klik angiver, at det er sat korrekt fast. Træk i båndet for at spænde bæltet fast.



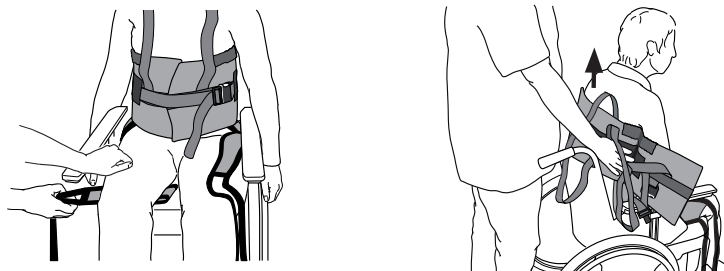
Placer benstøtterne under brugerens lår.

Kryds benstøtterne; rygdelen stropper kobles på før benstøtternes stropper.

Begynd at hæve løfteåget og stop for at kontrollere, at alt er i orden, inden du hæver så meget, at brugeren løftes fra underlaget.

Løft ikke højere end nødvendigt.

Bortfjernelse af løftesejlet, når brugeren sidder



Fold benstøtten, og lad den glide ind under sig selv, når du trækker den ud på ydersiden af låret. Træk derefter løftesejlet op bagved brugerens ryg.

Ved toiletbesøg



Inden brugeren sænkes ned på toiletstolen, trækkes bukserne ned så langt som muligt mod benstøtterne. Sænk brugeren ned, og fjern benstøtterne. Træk bukserne yderligere ned. Vestdelen kan forblive på og give støtte.

Efter toiletbesøg



Bukserne skal trækkes op så langt som muligt mod skridtet. Placer benstøtten mellem knæled og bukselinning. Hæv brugeren, og træk derefter bukserne op. Løft ikke højere end nødvendigt.

Ved behov for ble placeres den indenfor bukserne, inden de trækkes på plads.

Livstidsinformation og periodisk inspektion

Produktet har en forventet levetid afhængigt af hvordan produktet anvendes i henhold til de manuelle instruktioner. Produktets levetid varierer afhængigt af brugsfrekvens, vask, tørring osv. Læs venligst produktmærket og følg brugsanvisningen for dette produkt på www.directhealthcaregroup.com

Den periodiske inspektion af den ikke-stive kropstøtte enhed skal udføres på de tidspunkter, som fabrikanten har angivet, men mindst hver sjette måned for at være sikker. Hyppigere inspektioner kan være nødvendige, hvis en ikke-stiv kropstøtte enhed bruges eller rengøres oftere end anbefalet af fabrikanten. De periodiske inspektionsinstruktioner for dette produkt findes på www.directhealthcaregroup.com

Materiale:

Polyester: Slidstærkt materiale med lav friktion. Tåler høje vasketemperaturer.

Vedligeholdelse:

Læs på løftesejlets mærkat.



Anvend ikke skyllemiddel.
Undgå tørretumbling for øget levetid.

Information om størrelser

Løftesejl kan ofte anvendes til både 2- og 4-punktsophæng. Det er vigtigt at være omhyggelig og sikre, at løfteågets bredde passer til løftesejlets størrelse og brugerens forudsætninger.

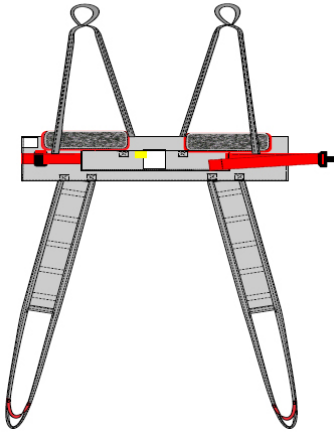
Anvend individuelle løftesejl for sikkerhed og hygiejne.

Størrelse		XXS/Grå	XS/Orange	S/Rød	M/Gul	L/Grøn	XL/Lilla	XXL/Hvid
Vestens mål	cm	60	70	80	95	110	122	142
Anb. Brugervægt	kg	10-30	25-45	40-60	55-80	75-110	90-130	120-170

Max. belastning

Der kan forekomme forskellige tilladte max. belastninger for produkterne i den sammensatte løfteenhed (løfter, løfteåg, løftesejl, vægt og eventuelt andet løftetilbehør). Det er altid den lavest tilladte max. belastning på det respektive produkt i den sammensatte løfteenhed, der styrer. Kontroller altid den tilladte max. belastning på løfte og løftetilbehør inden brug, og kontakt din forhandler ved spørgsmål.

Ved spørgsmål om produkterne og deres anvendelse, kontakt din lokale forhandler. Se www.directhealthcaregroup.com for en komplet forhandlerliste. Sørg for, at du altid har den korrekte version af manualen. Den seneste version kan downloades fra vores hjemmeside www.directhealthcaregroup.com



Max: 300kg/660lbs

HygieneLBSling ist ein einfach anzulegender Hebegurt und erleichtert dem Assistenten das Aus- und Ankleiden des Anwenders in Verbindung mit Toilettenbesuchen. Aufgrund der Ausführung mit Beinteilen sitzt der Anwender nicht auf dem Gurt sondern erhält Stütze von Rücken, Hinterkopf und Beinen. HygieneHBSling ist für Hebesituationen in Verbindung mit Aus- und Ankleiden vorgesehen.

Das SystemRoMedic umfasst eine breite Auswahl an funktionellen und bequemen Hebegurten hoher Qualität, speziell entwickelt für verschiedene Arten von Hebeaktionen und für Patienten mit unterschiedlichen Bedürfnissen. Die Wahl von Modell und Material ist abhängig von der jeweiligen Hebesituation und dem Bedarf des Patienten.



Kontrolle der Funktion

Sichtprüfung und mechanische Kontrolle

Unterziehen Sie den Hebegurt regelmäßigen Funktionskontrollen. Nach jeder Wäsche prüfen. Prüfen Sie Nähte und Material auf einwandfreien Zustand. Prüfen Sie, ob das Material abgenutzt oder verblichen ist. Belasten Sie Schnallen und Griffe und prüfen Sie, ob sie starker Belastung standhalten. Bei Anzeichen von Verschleiß ist das Produkt zu verwerfen.



Lesen Sie stets die Gebrauchsanweisung

Lesen Sie unbedingt die entsprechenden Anleitungen für Hilfsmittel zur Umsetzung von Patienten.

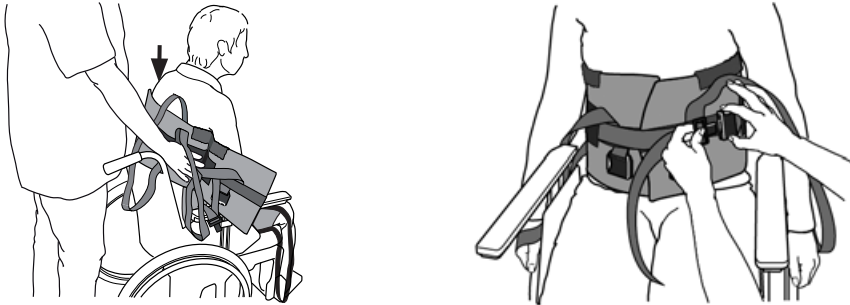
Verwahren Sie die Anleitung so, dass sie der Anwender des Produktes rasch zur Hand hat.

Verweilen Sie während des Umsetzungsmoments beim Patienten.

Vermeiden Sie die Gefahr des Abgleitens oder Unbehagens durch sorgfältige Prüfung des Hebegurtes. Zunächst die Rückenschlaufen des Hebegurtes einhängen, danach die Schlaufen der Beinstütze. Nur geprüfte Hebebügel verwenden. Das zusammengebaute Produkt darf jedoch auf keinen Fall höher belastet werden als das Einzelteil mit der geringsten Höchstbelastung. Prüfen Sie in jedem Fall vor der Anwendung die zulässige Höchstbelastung von Lifter und Zubehör. Bei Fragen wenden Sie sich bitte an Ihren Händler.

Positionierung des Hebegurtes, wenn der Anwender im Rollstuhl/Sessel oder auf dem Bett sitzt

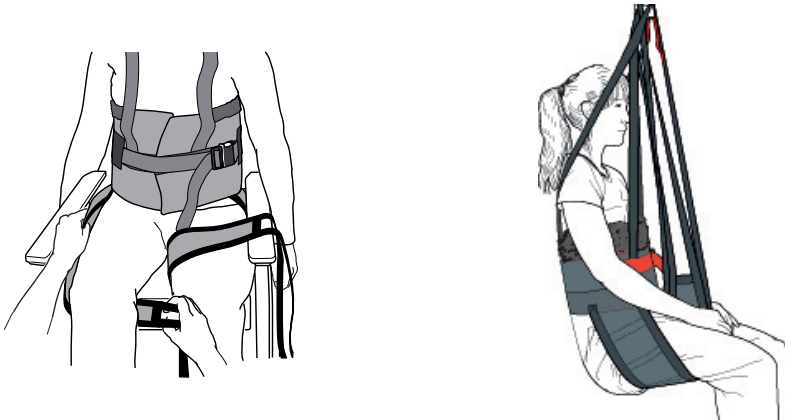
Dieser Hebegurt setzt gewisses Bewegungsvermögen des Anwenders voraus. Bei zu schwacher Muskelkraft des Anwenders besteht Gefahr des Herausgleitens. Vorsicht!



Der HygieneLBSling wird am Rücken und 5-10 cm unter die Achselhöhlen angelegt. Das Etikett ist die Mitte des Gurtes, die am Rückgrat des Anwenders entlang zu liegen kommen soll.

Die Arme in die Hebschlingen einführen. Wenn der Anwender die Möglichkeit hat, sich nach vorn zu neigen/nach vorne gebeugt zu werden, bringt dies eine Erleichterung mit sich.

Schnalle schließen – ein Klickgeräusch zeigt an, dass die Befestigung korrekt ist. Ziehen Sie am Band, um den Gurt zu spannen.

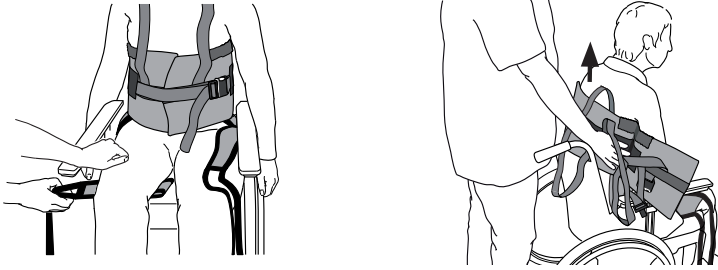


Positionieren Sie die Beistützen unter den Oberschenkeln des Anwenders.

Legen Sie die Beinstützen über Kreuz, befestigen Sie die Ösen des Rückenteils vor denen der Beinstützen.

Den Hehebügel langsam hochfahren und prüfen, ob alle Teile korrekt sitzen, bevor Sie den Anwender von der Unterlage abheben. Nicht höher als notwendig anheben.

Entfernen des Hebegurtes, wenn der Anwender sitzt



Die Beinstütze nach unten stülpen und an der Außenseite des Oberschenkels herausziehen.
Den Hebegurt hinter dem Rücken des Anwenders hochziehen.

Bei Toilettenbesuch



Vor dem Absenken des Patienten auf das WC, die Hose so weit wie möglich zu den Beinstützen herunterziehen.
Den Patienten absenken und Beinstützen entfernen. Die Hosenbeine weiter herunterziehen. Der Westenteil kann zur Stütze angelegt bleiben.

Nach dem Toilettenbesuch



Die Hose soweit wie möglich hochziehen. Beinstütze zwischen Kniekehle und Hosenbund anbringen.
Den Patienten anheben und Hose hochziehen. Nicht höher als notwendig anheben.

Vor dem endgültigen Anziehen der Hose gegebenenfalls Windel einlegen.

Lebenslange Informationen & regelmäßige Inspektion

Die erwartete Lebensdauer des Produkts hängt davon ab, wie das Produkt gemäß den Anweisungen im Handbuch verwendet wird. Die Lebensdauer des Produkts hängt von der Verwendungshäufigkeit, dem Waschen, Trocknen usw. ab. Lesen Sie unbedingt das Produktetikett und befolgen Sie die Pflegeanweisungen für dieses Produkt auf www.directhealthcaregroup.com

Die regelmäßige Inspektion der nicht starren Körperstützeinheit sollte zu den vom Hersteller angegebenen Zeitstempeln, jedoch mindestens alle 6 Monate durchgeführt werden. Häufigere Inspektionen können erforderlich sein, wenn eine nicht starre Körperstützeinheit häufiger als vom Hersteller empfohlen verwendet oder gereinigt wird. Die Anweisungen zur regelmäßigen Überprüfung dieses Produkts finden Sie unter www.directhealthcaregroup.com

Material:

Polyester: Strapazierfähiges Material mit geringer Reibung. Kann bei hoher Temperatur gewaschen werden.

Pflegeanleitung:

Lesen Sie das Produktetikett des Hebegurtes.



Kein Weichspülmittel verwenden.
Für längere Lebensdauer Trocknen im Wäschetrockner vermeiden.

Größen

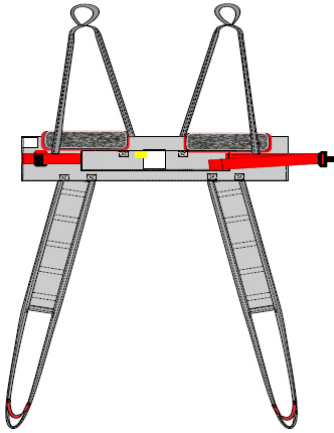
Hebegurte können oft sowohl bei 2- als auch 4-Punktaufhängung verwendet werden. Es ist darauf zu achten, dass die Breite des Hehebügels der Größe des Hebegurtes und den Voraussetzungen des Anwenders entspricht. Aus Sicherheits- und Hygiene Gründen empfiehlt sich die Verwendung von persönlich angepassten Hebegurten.

Größe		XXS/Grau	XS/Orange	S/Rot	M/Gelb	L/Grün	XL/Lila	XXL/Weiß
Maße der Weste in	cm	60	70	80	95	110	122	142
Empf. Anwendergewicht	kg	10-30	25-45	40-60	55-80	75-110	90-130	120-170

Höchstbelastung

Die einzelnen Produkte innerhalb der zusammengebauten Hebeeinheit (Lifter, Hehebügel, Hebegurt, Waage und evtl. anderes Zubehör) haben unterschiedliche zulässige Höchstbelastungen. Das zusammengebaute Produkt darf jedoch auf keinen Fall höher belastet werden als das Einzelteil mit der geringsten Höchstbelastung. Prüfen Sie in jedem Fall vor der Anwendung die zulässige Höchstbelastung von Lifter und Zubehör. Bei Fragen wenden Sie sich bitte an Ihren Händler.

Bei Fragen zu den Produkten und ihrer Anwendung wenden Sie sich bitte an Ihren örtlichen Händler. Für ein komplettes Händlerverzeichnis verweisen wir auf www.directhealthcaregroup.com. Sorgen Sie dafür, dass Sie stets über die richtige Version des Handbuchs verfügen. Die neueste Version steht auf unserer Homepage www.directhealthcaregroup.com zum Download bereit.



Maximale belasting: 300kg/660lbs

HygieneLBSling is gemakkelijk aan te brengen en helpt bij het aan-/uitkleden van patiënten bij toiletbezoek. De band heeft beenstukken waardoor patiënten niet op de tilband zitten. De tilband biedt steun in de rug en onder de benen. HygieneLBSling is ontworpen voor de meeste tilsituaties waarbij patiënten aan- en uitgekled moeten worden.

SystemRoMedic heeft een groot aantal functionele en comfortabele tilbanden van hoge kwaliteit die kunnen worden aangepast voor verschillende tiltechnieken en voor patiënten met verschillende behoeften. De keuze van model en materiaal is afhankelijk van de behoeften van de patiënt en de verplaatsingssituatie.



Functionele inspectie

Visuele en mechanische inspectie

Controleer de toestand en het functioneren van de tilband regelmatig. Inspecteer het product altijd na het wassen. Controleer of de naden en het materiaal niet beschadigd zijn. Controleer of de stof niet versleten of vervaald is. Belast het apparaat en controleer of alle klemmen, handgrepen, enz. bestand zijn tegen zware belasting. Als er tekenen van slijtage zijn, mag het product niet meer gebruikt worden.



Lees altijd de instructies

Lees de handleidingen van alle bij verplaatsingen gebruikte hulpmiddelen.

Bewaar de handleiding zodat deze voor gebruikers van het product bij de hand is.

Laat een patiënt tijdens het verplaatsen nooit zonder toezicht.

Kijk om te voorkomen dat de patiënt oncomfortabel is of uit de tilband glijdt altijd goed of de tilband goed past.

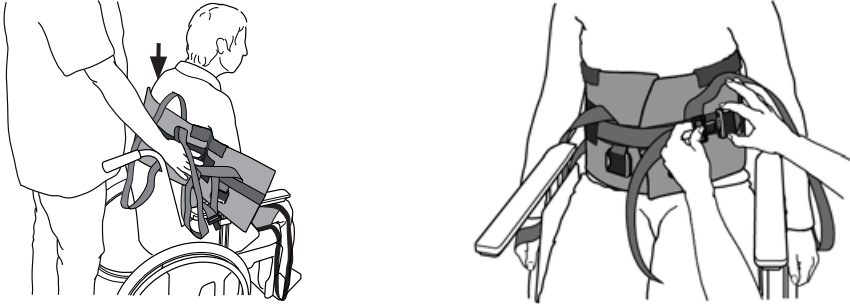
Bevestig eerst de achterste lussen van de tilband aan het tiljuk en breng vervolgens de steunlussen aan.

Gebruik een tiljuk dat getest is.

Het onderdeel met de laagste maximale belasting is altijd bepalend voor de maximale belasting van het gehele systeem. Controleer voor gebruik altijd de maximale belasting voor de lift en de accessoires. Neem bij vragen contact op met uw leverancier.

De tilband aanbrengen wanneer de patiënt in een (rol)stoel of op bed zit

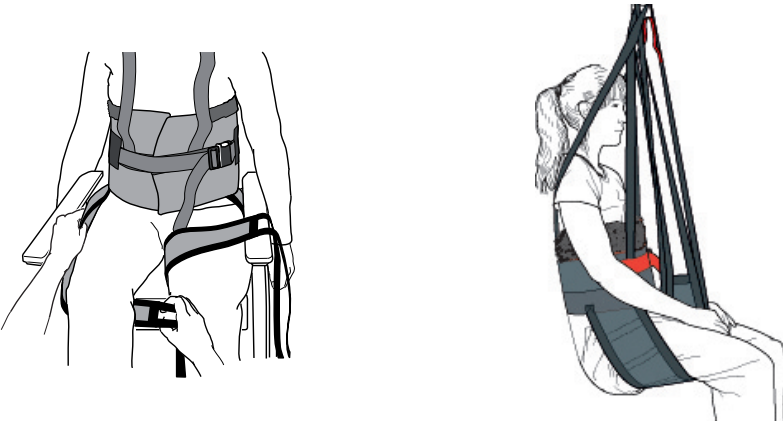
De patiënt moet een zekere functionele controle hebben om deze tilband te kunnen gebruiken. Bij een lage spierspanning bestaat het risico dat de patiënt uit de tilband glijdt. Wees voorzichtig.



Plaats de HygieneLBSling achter de rug en ongeveer 5 tot 10 cm onder de oksels. Het productlabel zit in het midden van de tilband en moet uitgelijnd worden met de ruggengraat van de patiënt.

Plaats de armen in de lussen van de tilband. Dit gaat gemakkelijker wanneer de patiënt voorover leunt of wanneer deze geholpen wordt om wat voorover te leunen.

Sluit de klem, u hoort een klik wanneer deze goed dichtzit. Trek aan de band om de riem aan te snoeren.

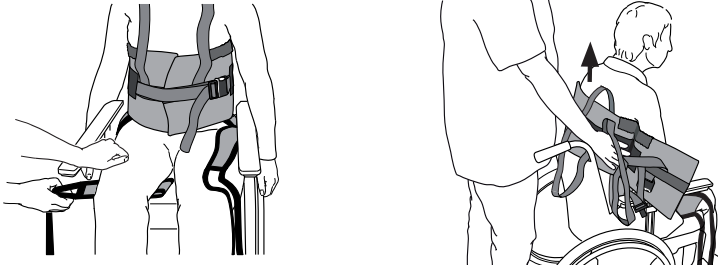


Plaats de beensteunen onder de dijnen van de patiënt.

Kruis de beensteunen en bevestig de lussen van het rugstuk voordat u de lussen van de beensteunen bevestigt.

Breng het tijlk een stukje omhoog en stop om te kijken of alles in orde is voordat u de patiënt van het onderliggende oppervlak tilt. Til niet hoger dan nodig is.

De tilband verwijderen wanneer de patiënt zit



Vouw de beensteun onder de zorgvrager en trek deze uit bij de buitenkant van de dij.
Trek vervolgens de tilband omhoog achter de rug van de patiënt.

Bij toiletbezoek



Trek voordat u de patiënt op het toilet laat zakken de broek zo ver mogelijk naar beneden richting de beensteunen.
Laat de patiënt zakken en maak de beensteunen los. Trek de broek verder omlaag. Het rompstuk kan aan blijven om steun te bieden.

Na het toiletbezoek



Trek de broek zo ver mogelijk omhoog. Plaats de beensteun tussen de knieholte en de broeksband.
Til de patiënt en trek de broek omhoog. Til niet hoger dan nodig is.

Plaats bij gebruik van een luier deze in de broek voordat deze omhoog getrokken wordt.

Levenslange informatie & periodieke inspectie

Het product heeft een verwachte levensduur afhankelijk van hoe het product wordt gebruikt volgens de handmatige instructies. De gebruiksduur van het product varieert afhankelijk van de gebruiksfrequentie, wassen, drogen, enz. Lees het etiket van het product en volg de onderhoudsinstructies voor dit product op www.directhealthcaregroup.com

De periodieke inspectie van de niet-stijve carrosseriesteuneenheid moet worden uitgevoerd op de tijdstempels die door de fabrikant zijn opgegeven, maar minstens om de zes maanden om zeker te zijn. Vaker kunnen inspecties nodig zijn als een niet-stijve carrosserieondersteuningseenheid vaker wordt gebruikt of gereinigd dan op advies van de fabrikant. De periodieke inspectie-instructies voor dit product zijn te vinden op www.directhealthcaregroup.com

Materiaal:

Polyester: Duurzaam materiaal met weinig wrijving. Kan op hoge temperaturen gewassen worden.

Onderhoud van het product:

Lees het productlabel.



Gebruik geen wasverzachters.
Niet in de droger drogen om de levensduur van het product te verlengen.

Maten

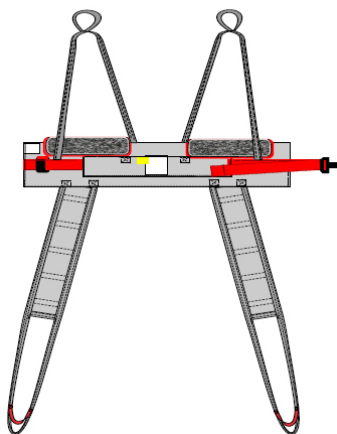
Tilbanden kunnen vaak gebruikt worden met zowel tweepunts- als vierpuntsophanging. Het is van essentieel belang dat de breedte van het tiljuk geschikt is voor de maat van de tilband en de toestand en capaciteit van de patiënt. Gebruik patiëntspecifieke tilbanden voor een goede veiligheid en hygiëne.

Maat		XXS/Grijs	XS/Oranje	S/Rood	M/Geel	L/Groen	XL/Paars	XXL/Wit
Aanbev. gebr.-gewicht	kg	10-30	25-45	40-60	55-80	75-110	90-130	120-170
Tilbanden: omtrek	cm	60	70	80	95	110	122	142
Tilbanden: totale hoogte	cm	92	92	96	102	102	104	104
Tilbandzitting: afmeting	cm	25	28	30	35	41	46	60

Maximale belasting

Verschillende producten op hetzelfde liftstelsel (lifteenheid, tiljuk, tilband, weegschalen en andere tilaccessoires) kunnen verschillende maximale belastingen hebben. Het onderdeel met de laagste maximale belasting is altijd bepalend voor de maximale belasting van het gehele systeem. Controleer voor gebruik altijd de maximale belasting voor de lift en de accessoires. Neem bij vragen contact op met uw leverancier.

Neem contact op met uw plaatselijke leverancier als u vragen heeft over het product en het gebruik ervan. Zie www.directhealthcaregroup.com voor een volledige lijst met leveranciers. Zorg dat u altijd beschikt over de juiste versie van de handleiding. U kunt de meest recente versies van handleidingen downloaden van onze website, www.directhealthcaregroup.com.



Max: 300kg/660lbs

HygieneLBSling est un harnais de levage qui est facile à mettre en place et qui facilite le travail du personnel soignant pour habiller ou déshabiller la personne pour faire sa toilette. Il est équipé de sections pour les jambes, ce qui permet à l'utilisateur de ne pas être assis sur le harnais, mais de bénéficier d'un appui dans le dos, derrière la tête et sous les jambes. HygieneLBSling est conçu pour assurer toutes les tâches de levage pour habiller ou déshabiller la personne.

SystemRoMedic comporte un vaste choix de harnais de levage fonctionnels, confortables et de haute qualité, adaptés aux différents types d'auxiliaires de levage et aux différents besoins des utilisateurs. Le choix du modèle et de la matière dépend de la situation de levage et des besoins du patient.



Contrôle de fonctionnement

Inspection visuelle et mécanique

Effectuer des inspections régulières du harnais de levage. Toujours contrôler après un lavage. Vérifier que les coutures et les matériaux sont intacts et non endommagés. Vérifier si le matériau est usé ou pali. Exercer une charge sur les boucles et les poignées et vérifier qu'elles supportent une contrainte élevée. S'il présente des signes d'usure, le produit doit être mis au rebut.



Toujours lire le manuel

Toujours lire les manuels de tous les auxiliaires utilisés lors d'un transfert de patient.

Conserver le manuel pour qu'il soit accessible aux utilisateurs du produit.

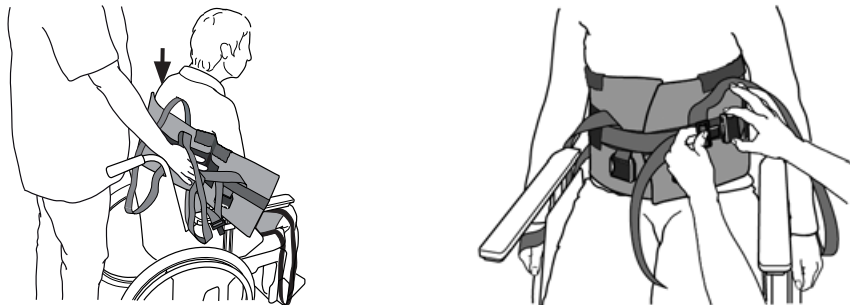
Ne pas laisser le patient sans surveillance pendant la phase de transfert.

Pour le bien-être de la personne et pour lui éviter de glisser du harnais, toujours vérifier minutieusement l'auxiliaire de levage. Accrocher d'abord les œillets du dos du harnais de levage, puis accrocher les œillets des appuis pour les jambes. Utiliser un étrier de levage éprouvé.

C'est toujours la charge maximale autorisée la plus faible de chaque produit respectif qui prévaut pour l'appareil de levage complet. Toujours vérifier la charge maximale autorisée de l'auxiliaire de levage et de ses accessoires avant d'utiliser l'appareil et prendre contact avec votre revendeur en cas de doute.

Mise en place du harnais de levage quand le patient est assis dans un fauteuil roulant ou sur un lit

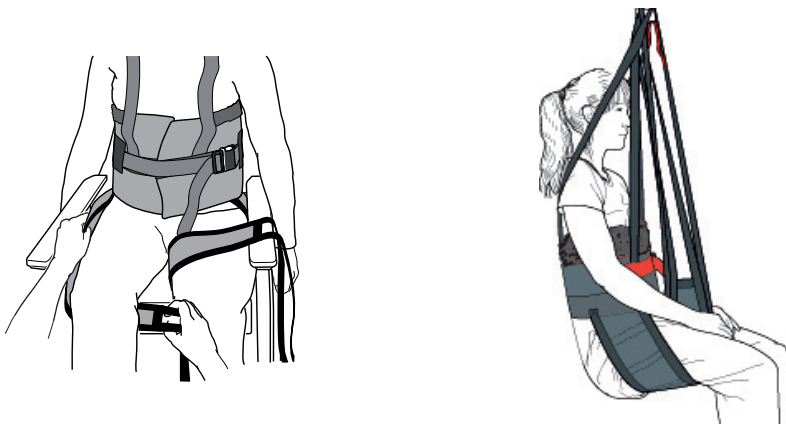
Ce harnais de levage exige que la personne qui l'utilise ait une certaine capacité fonctionnelle. Si la personne a trop peu de tonus musculaire, elle risque de glisser du harnais. Faire attention.



HygieneLBSling se place dans le dos, à environ 5-10 cm sous les aisselles, l'étiquette de marquage est le milieu du harnais de levage et doit suivre la colonne vertébrale de l'utilisateur.

Placer les bras dans les œillets de levage. Pour faciliter la manipulation et si cela est possible, le patient peut se pencher légèrement vers l'avant.

Fermer la boucle – le « clic » indique qu'elle est correctement fixée. Tirer la sangle pour serrer la ceinture.

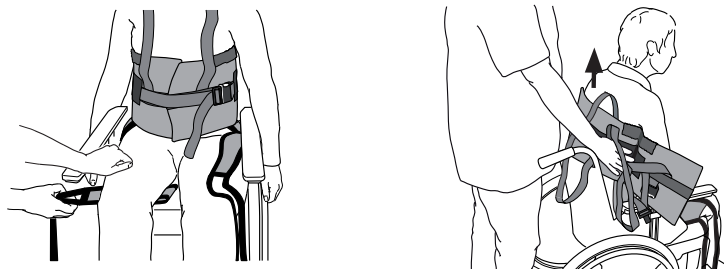


Placer les appuis pour les jambes sous les cuisses de l'utilisateur.

Croiser les appuis pour les jambes, enclencher les œillets de la partie arrière avant les œillets des appuis pour les jambes.

Commencer à lever l'étrier de levage, puis s'arrêter pour vérifier que tout est normal avant de soulever le patient de son support. Ne pas lever plus que nécessaire.

Pour retirer le harnais de levage quand le patient est assis



Replier l'appui pour les jambes sous la personne, puis l'extraire par l'extérieur des cuisses. Faire monter le harnais de levage derrière le dos du patient.

Passage aux toilettes



Avant de descendre l'utilisateur sur la cuvette de WC, lui baisser le pantalon aussi bas que possible vers les appuis pour les jambes.

Descendre l'utilisateur et décrocher les appuis pour les jambes. Continuer à lui baisser le pantalon. La partie veste peut rester en place et fournir un appui.

Après le passage aux toilettes



Le pantalon doit être remonté autant que possible vers l'entrejambes. Placer l'appui pour les jambes entre l'articulation des genoux et la taille du pantalon.

Lever l'utilisateur et remonter ensuite le pantalon. Ne pas lever plus que nécessaire.

Si l'utilisateur a besoin d'une couche-culotte, placer celle-ci à l'intérieur du pantalon avant de remettre celui-ci.

Informations sur la vie et inspection périodique

Le produit a une durée de vie attendue en fonction de son utilisation, conformément aux instructions du manuel. La durée de vie du produit varie en fonction de la fréquence d'utilisation, du lavage, du séchage, etc. Assurez-vous de lire l'étiquette du produit et de suivre les instructions d'entretien de ce produit sur www.directhealthcaregroup.com

L'inspection périodique de l'unité de soutien de la carrosserie non rigide doit être effectuée à l'horodatage indiqué par le fabricant, mais au moins tous les 6 mois pour en être sûr. Des inspections plus fréquentes peuvent être nécessaires si une unité de soutien de carrosserie non rigide est utilisée ou nettoyée plus fréquemment que recommandé par le fabricant. Les instructions de contrôle périodique pour ce produit se trouvent sur www.directhealthcaregroup.com

Matériaux :

Polyester : Matériau résistant et présentant une friction faible. Supporte des températures de lavage élevées.

Conseils d'entretien :

Lire l'étiquette-conseil du harnais de levage.



Ne pas utiliser de produit de rinçage adoucissant. Éviter le sèche-linge pour augmenter la longévité du produit.

Information sur les tailles

Les harnais de levage peuvent souvent être utilisés pour suspension par 2 et 4 points. Il est important d'être prudent et de s'assurer que la largeur de l'étrier de levage est adaptée à la taille du harnais de levage et aux besoins de l'utilisateur. Pour des raisons de sécurité et d'hygiène, utiliser des harnais de levage individuels pour chaque utilisateur spécifique.

Taille		XXS/Gris	XS/Orange	S/Rouge	M/Jaune	L/Vert	XL/Lilas	XXL/Blanc
Dimensions de la veste	cm	60	70	80	95	110	122	142
Poids brut rec. de l'utilisateur	kg	10-30	25-45	40-60	55-80	75-110	90-130	120-170

Charge maximale









Les différents composants de l'auxiliaire de levage assemblé (étrier de levage, harnais, pèse-personne et éventuellement autres accessoires de levage) peuvent avoir des charges maximales autorisées différentes. C'est toujours la charge maximale autorisée la plus faible de chaque produit respectif qui prévaut pour l'appareil de levage complet. Toujours vérifier la charge maximale autorisée de l'auxiliaire de levage et de ses accessoires avant d'utiliser l'appareil et prendre contact avec votre revendeur en cas de doute.

Si vous avez des questions sur le produit et son utilisation, veuillez contacter votre distributeur local.

Prière de consulter le site www.directhealthcaregroup.com pour la liste complète des distributeurs.

Veiller à toujours disposer de la version correcte du manuel. La version la plus récente peut être téléchargée sur notre site Internet : www.directhealthcaregroup.com

Symbols

	This product complies with the requirements of the Medical Device Regulation 2017/745		Visual Inspection
	Medical Device		Read the manual
	Caution		Product Code
	Manufacturer information		Batch Code

Simple solutions for great results

SystemRoMedic® is the name of Direct Healthcare Group's unique easy transfer concept, the market's widest and most comprehensive range of clever, easy-to-use and safe transfer and lifting aids designed to make life easier, both for the user and for the caregiver. SystemRoMedic® is a complete solution that provides for the majority of patient transfer or manual handling requirements. From the simplest to the most complex scenarios, from the lightest to the heaviest. The concept encompasses assistive devices for four different categories of transfers:

- Transfer, assistive devices for manual transfers of users between two locations.
- Positioning, assistive devices for manual repositioning of users within the same location.
- Support, assistive devices for mobility support e.g., during sit-to-stand or gait training.
- Lifting, assistive devices for manual and mechanical lifting of users.

Improved work environment, improved quality of care and cost savings

The philosophy behind SystemRoMedic® is focused on the prevention and reduction of occupational injuries while allowing users to experience a greater sense of independence and dignity. Through a unique combination of training and a complete range of efficient transfer aids, SystemRoMedic® offers improvement of both work environment and quality of care and, at the same time, achieves significant cost savings.

Always make sure that you have the correct version of the manual

The most recent version of all manuals are available for downloading at/from our website;
www.directhealthcaregroup.com

For questions about the product and its use

Please contact your local Direct Healthcare Group and SystemRoMedic® representative. A complete list of all our partners with their contact details can be found on our website; www.directhealthcaregroup.com.



Moving Health Forward

Direct Healthcare Group Sverige AB
Torshamnsgatan 35,
SE-164 40 Kista, Sweden

Tel: +46 (0)8-557 62 200
info@directhealthcaregroup.com
www.directhealthcaregroup.com



Medical Device Class I. The product complies with the requirements of the Medical Devices Regulation 2017/745.