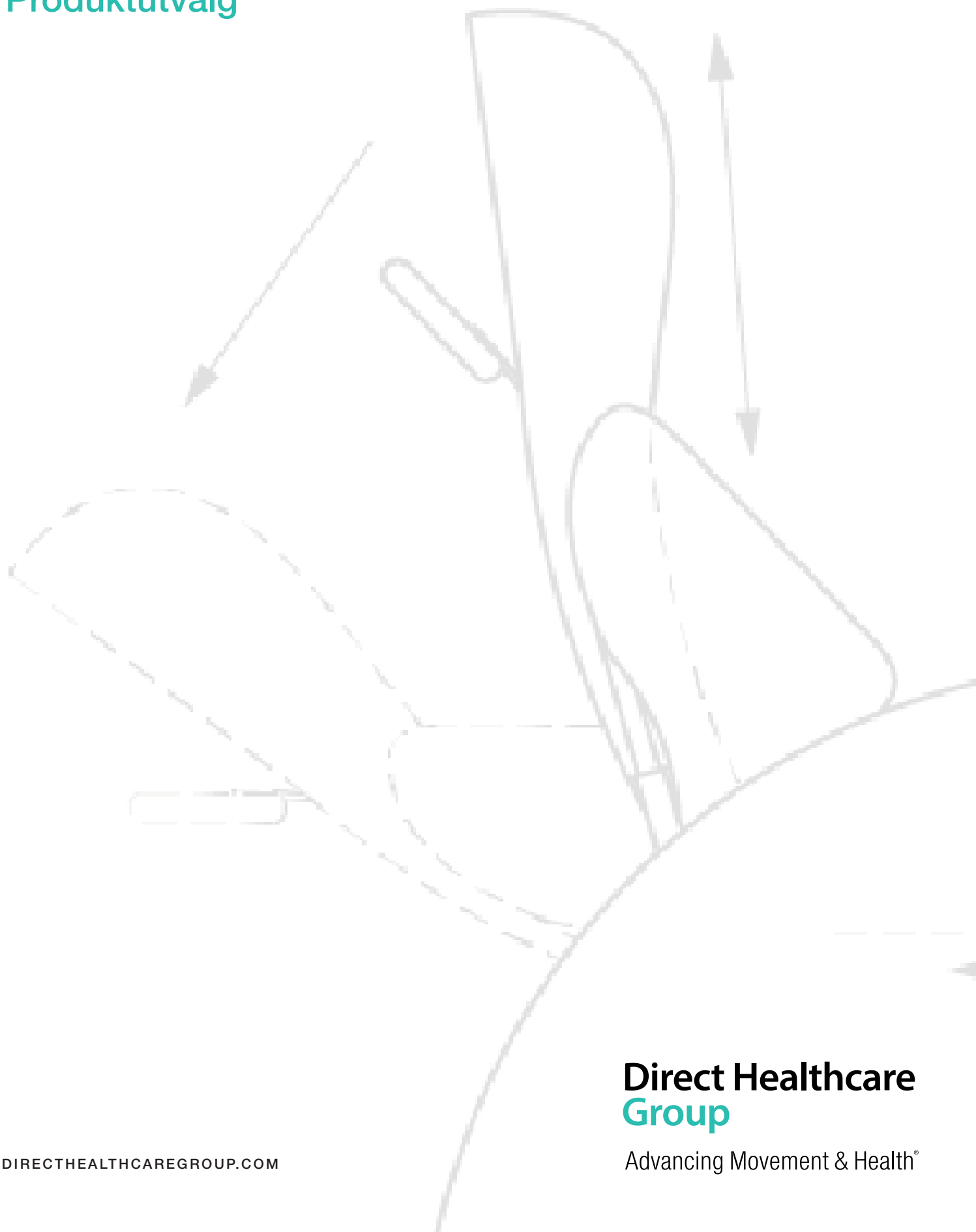


Omsorgsbetjente komfortrullestoler



Omsorgsbetjente
komfortrullestoler

Produktvalg



Vi må bevege
oss for å leve.

Muligheten til bevegelse er grunnleggende for helse og livskvalitet.

Direct Healthcare Group gjør det mulig å planlegge, håndtere og i mange tilfeller løse utfordringer i forbindelse med redusert bevegelse for å støtte både helsepersonellet og pasientene.

Alt fører til bedre helseutfall, raskere tilfriskning og et enklere dagligliv.

Duo Major

Produktkode: SEA0211001

Maks. last: 160 kg



Manuell



Elektrisk



Regulert
bevegelse



Selvsentrerende
tilt



Ryggvinkel,
tilbakelening



Leddets
beinstøtte



Setehøyde
Justering*

De dynamiske funksjonene gir optimal styring av justeringer og stillinger for de som står i risiko for å utvikle uvanlig kroppsform, ikke klarer å opprettholde midtlinjeoposisjon og trenger ekstra støtte.

Den høye justeringsevnen til Duo Major sikrer at kjerneprinsippene for stolene overholdes med tanke på riktig sete høyde, setedybde, setebredde, armhøyde og rygg høyde sammen med viktige funksjoner som justering av hodestøttevinkel, ryggvinkel, tilbakelening, selvsentrerende tilt og heving av beinstøtte for å oppnå en støttende og komfortabel sitteløsning.

Trykkavlastning kan integreres i Duo Major-stolene, inkludert Intelligent Air integrert pute for personer med svært høy risiko eller trykksår i grad IV. Duo Major gjør det også mulig for brukere å benytte egen trykkavlastningspute i setemodulen på stolen eller plassere den på en flat setebunn, der den kan brukes effektivt.

PRODUKTINFORMASJON

Funksjoner og fordeler

- Justerbar setelengde, setebredde, setehøyde*, rygg høyde, fotbrett og armhøyde
- Enkle justeringer uten verktøy
- Selvsentrerende tilt – manuell, elektrisk eller regulert bevegelse
- Leddet beinstøtte – manuell eller elektrisk
- Leddet beinstøtte – omfatter ikke posisjonering av fotbrett
- Delt skulderstøtte for justerbar støtte av hode og skuldre
- Justerbar hodestøtte for presis posisjonering av hodet
- To valg av ryggtype: Waterfall eller Sculpted
- Pustende Dartex-stoff, som er elastisk i flere retninger, på alle flatene som brukerne kommer i kontakt med
- Brukervennlig håndsett på elektriske modeller og modeller med regulert bevegelse
- Skyvehåndtak
- Sterke, holdbare enkelthjul på 100 mm med bakbrems
- Moduloppbygging gjør det enkelt å oppdatere og endre

Tilbehør

- Sidestøtter
- Sidestøtter til bein
- Forhøyning
- Beinstøtte i negativ vinkel
- Flat setebunn
- Fotsandaler
- Ankelklemmer
- Hoftebelte med D-ringstropper
- Bekkenfeste med D-ringstropper
- Universelt flyttbart brett

Trykkavlastende setemoduler (integrert)

- Reflexion™ skum
- Dyna-Tek® Intelligent Air

*Bare tilgjengelig for elektrisk og regulert bevegelse.

G-2

Produktkode: SEA0111001

Maks. last: 180 kg

G-2 representerer en ny generasjon av dynamiske spesialiststoler som er støttet av vitenskapelig biomekanisk forskning og ergonomiske designprinsipper, og er både en ukomplisert og elegant dynamisk stol med selvsentrerende tilt.

Stolen gir overlegen støtte og posisjonering samt unik komfort og trykkhåndtering. Den elegante stolen er utformet for å sikre at alle justeringene er enkle og effektive, så de dekker behovene til både omsorgsytere og delvis ambulerende og ikke-ambulerende brukere i en rekke omsorgsmiljøer. Fra den flytende selvsentreringen, sveipingen av de buede beinstøttene gjennom den unike spiralformede bevegelsen til sidestøttene og leddinndelingen av den anatomisk formede ryggstøtten, oppnår G-2 et nytt nivå av støtte og posisjonering, tilbakelening og komfort.



Manuell



Elektrisk



Regulert
bevegelse



Selvsentre-
rende tilt



Leddets
beinstøtte

PRODUKTINFORMASJON

Funksjoner og fordeler

- Selvsentrerende tilt – manuell, elektrisk eller regulert bevegelse
- Leddet beinstøtte – manuell eller elektrisk
- Leddet beinstøtte – omfatter ikke posisjonering av fotbrett
- Justerbar fotbretthøyde og -vinkel
- Innebygde sidestøtter med spiralbevegelse, som stabiliserer bekkenet
- Støttende ryggstøtte med evidensbasert ledning
- Tilbakeleningskomfort i sete og ryggstø som bidrar til trykkavlastning
- Justerbar setedybde
- Pustende Dartex-stoff, som er elastisk i flere retninger, på alle flatene som brukerne kommer i kontakt med
- Lett å komme til med heis
- Moduloppbygging gjør det enkelt å oppdatere og endre
- Valg mellom to hjultyper: 100 mm hjul med brems bak og sett med store bakhjul på 315 mm med bremsstang (bare 400/450 bredde). Møbelhjul med retningslås tilgjengelig på anmodning

Tilbehør

- Beinstøtte i negativ vinkel
- Valg av hodestøtte
- Sidestøtter til bein
- Laminert brett med stropper
- Hodehette
- Hoftebelte med D-ringstropper
- Bekkenfeste med D-ringstropper

Trykkavlastende setemoduler (integret)

- Reflexion™ skum
- Dyna-Tek® Intelligent Air



Florien Elite

Produktkode: SEA0910001

Maks. last: 160 kg

Med dynamisk justeringsevne, eksepsjonell komfort, støtte og trykkhåndtering, er Florian Elite en ideell stol for ambulerende, delvis ambulerende og ikke-ambulerende brukere samt i flerbruksmiljøer.

Med både selvcentrerende tilt og tilbaketillegning av ryggvinkel har Florian Elite også valg mellom to ryggstøtter, Waterfall eller Contoured, som dekker behovene i forskjellige pleiesettinger.

De unike, dynamiske polstrede armlenene flyter over setet, så egnet setebredde er mulig for alle brukere. I tillegg kan armlenene svinges bakover for flytting mot siden eller lettere tilgang med heis.



Manuell



Selvcentrerende tilt



Tilbaketillegning ryggstøvvinkel



Leddet beinstøtte

PRODUKTINFORMASJON

Funksjoner og fordeler

- Manuell selvcentrerende tilt med uavhengig tilbaketillegning ryggstøvvinkel
- Beinstøtte som kan heves manuelt med negativ tilbaketillegning som hjelp ved stående flytting og for å tilpasses kontrakturer
- Avtakbart, dreibart armlene for sideveis flytting og lettere tilgang med heis
- Integrert hodestøtte med mange justeringsmuligheter
- Justerbar setebredde og -lengde
- Justerbar setehøyde (spesifiseres ved produksjon)
- Valg av ryggstø: Contoured eller Waterfall
- Ergonomisk presshåndtak
- Enkelt utbytte av modulkomponenter
- Reflexion skumpolstring med Dartex-trekk, som er elastisk i flere retninger, på alle kontaktflater
- Ingen bruk av borrelås
- 100 mm møbelhjul med bakbrems Møbelhjul med retningsslås tilgjengelig på anmodning

Tilbehør

- Sidestøtter
- Høydejusterbar/leddet beinstøtte
- Høydejusterbar, oppvippbar fotstøtte (90° fotplassering) eller høydejusterbar, leddet fotstøtte (plantarrefleksjon er mulig)
- Hoftebelte med D-ringstroppe
- Bekkenfeste med D-ringstroppe
- Universalbrett

Trykkavlastende setemoduler (integrert)

- Reflexion™ skum
- Dyna-Flex® skum
- Dyna-Tek® Posture Visco
- Dyna-Tek® Intelligent Air



Florien II

Produktkode: SEA0711001

Maks. last: 180 kg

Florien II er en dynamisk og svært mobil spesialstol som gir større uavhengighet ved å fremme riktig stilling og lette en støttende, komfortabel sittestilling.

Unike funksjoner, blant annet ergonomisk formet ryggstø, og moderne design gjør dette til en utmerket løsning for en rekke brukere og miljøer. Det avtakbare armlenet er ideelt til brukere som flyttes med heis, eller ved forflytninger mot siden. Florien II er moduloppbygd. Derfor er det lett å bytte ut deler for nye brukere, slik at det blir en kostnadseffektiv spesialstol og et nyttig hjelpemiddel for omsorgsyterne.



Manuell



Selvsentre-
rende tilt



Beinstøtte som
kan heves

PRODUKTINFORMASJON

Funksjoner og fordeler

- Manuell selvsentrerende tilt
- Manuell heving av beinstøtte
- 25° negativ vinkel på beinstøtte – egnet for kontrakturer i kneet eller nyttig ved stående forflytninger
- Avtakbare armlener for enklere tilgang med heis og forflytninger mot siden
- Tre alternative setelengder: 435 mm, 460 mm, 485 mm (angis ved produksjon)
- Tre alternative setebredder: 400 mm, 450 mm, 500 mm (avgjøres av armlenebredde)
- Integrert hodestøtte med mange justeringsmuligheter
- Komfortabelt modellert ryggstøtte
- Ergonomisk plasserte skyvehåndtak
- Valg mellom to hjul typer: 100 mm hjul med brems bak og sett med store bakhjul på 315 mm med bremsestang. Møbelhjul med retningslås tilgjengelig på anmodning

Tilbehør

- Høydejusterbar oppvippbar fotstøtte
- Justerbare sidestøtter
- Justerbar hodestøtte
- Hoftebelte med D-ringstroppe
- Bekkenfeste med D-ringstroppe
- Universalbrett
- Flat setebunn

Trykkavlastende setemoduler (integrert)

- Reflexion™ skum
- Dyna-Tek® Intelligent Air



Omega

Produktkode: SEA1011001

Maks. last: 150 kg

Komfort og sikkerhet er fundamentet for Omega, en robust, holdbar stol som tåler krevende og tøffe bevegelser samtidig som seteposisjonen er trygg og behagelig.

Konturformet ryggstø og sete sikrer optimal komfort og bidrar til gode stillinger ved aktiviteter som spising. Avslapning og søvn oppmuntres av den unike sammenkoblede rygg- og seteleningen. Etter som ryggvinkelen legges bakover, øker setevinkelen for å sikre konsistent god sittestilling uten å påvirke fremre setehøyde.



Manuell



Ryggvinkel
Tilbakelening

PRODUKTINFORMASJON

Funksjoner og fordeler

- Manuell tilbakelening og justerbar setevinkel – etter som ryggen legges bakover, øker setevinkelen for å gi bedre komfort og sikkerhet
- Dreibart sete i forkant for å opprettholde høyde mellom kne og gulv
- Robust, holdbar ramme med moduloppbygde komponenter i rygg, arm og sete
- Horisontalt og vertikalt formet ryggstø som bidrar til midtlinjestabilitet
- To alternative rygg høyder: 740 mm eller 800 mm*
- Tre alternative setebredder: 380 mm, 430 mm, 510 mm*
- Tre alternative setelengder: 430 mm, 470 mm, 500 mm*
- Støttende beinstøtter med Reflexion™ skum (avtakbare)
- Ergonomisk plasserte skyvehåndtak
- Tilgjengelig uten beinstøtte om nødvendig

Tilbehør

- Skyvbar fotstøtte som kan brukes når beinstøtten er tatt av
- Vektet universell hodestøtte
- Hodestøtte med pute
- Hoftebelte med D-ringstropper
- Bekkenfeste med D-ringstropper
- Hodehette
- Vaskbare løse trekk

Trykkavlastende setemoduler (integrert)

- Reflexion™ skum
- Dyna-Tek® Intelligent Air

DIRECT-TREKK

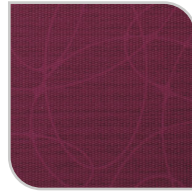
Vinyl: **Venture** (CH)



Hyacinth



Rose



Mulberry



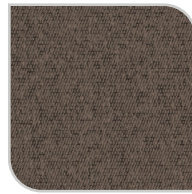
Duck Egg

Vinyl: **Cadet Trek** (CH)



Indigo

Vinyl: **Wild Heather** (CH)



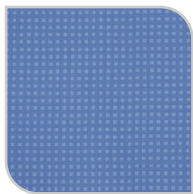
Spey

Vinyl: **Etch** (CH)

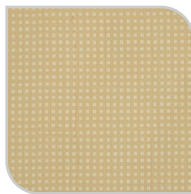


Wedgewood

Vinyl: **Berkshire** (CH)



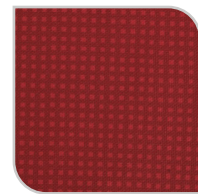
Boxford



Fawley



Caversham



Purley

Vinyl: **Enduratex Prairie** ^(A)



Turtlecreek



Duststorm



Raindance

Vinyl: **Brookland** ^(A)



Red



Navy



Espresso



Black

Panvelle Stretch: **Spirit** ^(A)



Blue



Burgundy

Panvelle Stretch: **Monaco** ^(A)



Black/Chalk



Mulberry



Azure

LØSE STOFFTREKK

Panaz Trevira: **Spirit**



Blue



Burgundy

Panaz Trevira: **Monaco**



Black/Chalk



Azure

Hendon Weave (A)



Rose



Slate



Corn



Sand



Pebble



Linen

Hendon Stria (A)



Rose



Pebble



Linen

Portobello Geometric (A)



Evergreen



Earth



Cocoa



Jute



Natural

Portobello Leaf ^(A)



Evergreen



Rose



Cocoa



Jute



Champagne

Montana Brushstrokes ^(A)



Cocoa



Oatmeal

Montana Plain ^(A)



Oatmeal

Montana Leaf ^(A)



Oatmeal

Camden Leaf ^(A)



Wine



Pearl

Camden Floral ^(A)



Oyster

Chartwell Diamond ^(A)



Wine

Chartwell Plain ^(A)



Wine

Hagen ^(A)



Cobalt



Silver

Stanway ^(A)



Duck Egg



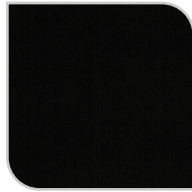
Mushroom

DARTEX

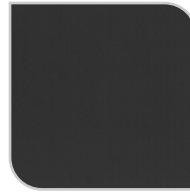
Dartex



Navy



Black



Graphite

MATERIALE

Vinyl Direct-trekket er et vannbestandig, antimikrobielt, sopphekkende stoff som er egnet til krevende bruk. Vinyl anbefales sterkt til sykehusmiljøer.

Panvelle Stretch Direct-trekket er et unikt antibakterielt trekk som er vannbestandig, men likevel pustende, og varmt ved berøring.

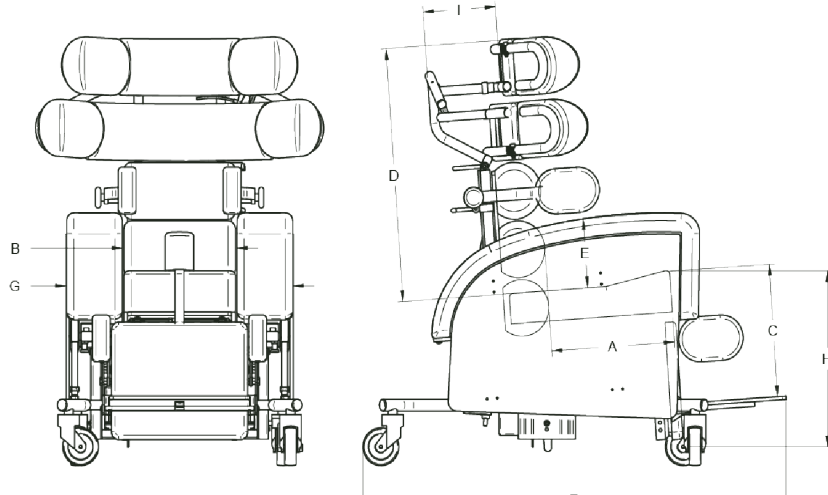
Panaz Trevira er et løst bomullstrekk som enkelt kan rengjøres.

Dartex er et sterkt, dampgjennomtrengelig stoff som er elastisk i flere retninger, lett å tørke av og som passer til trykkavlastningen som er innlemmet i stolen. Dartex leveres som standard på kontaktflater.

Alle stoffer er branntestet etter BS5852, antenningsskilde 0, 1 og 5. Merk at de viste fargene kun er ment som en illustrasjon, og at produktene kan se annerledes ut enn de som vises her.

TEKNISKE SPESIFIKASJONER

Duo Major

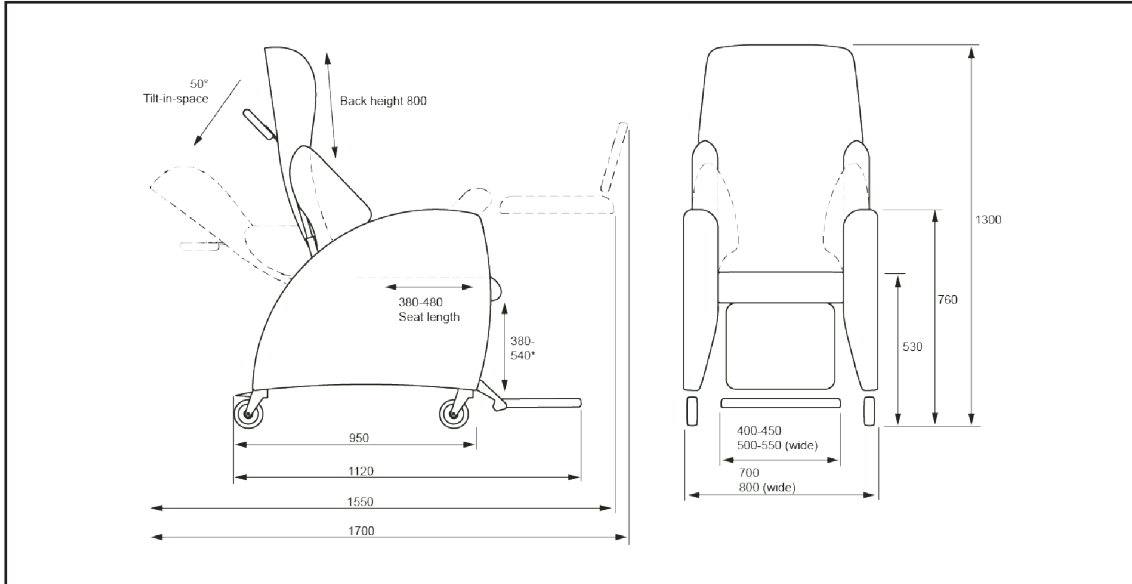


Major

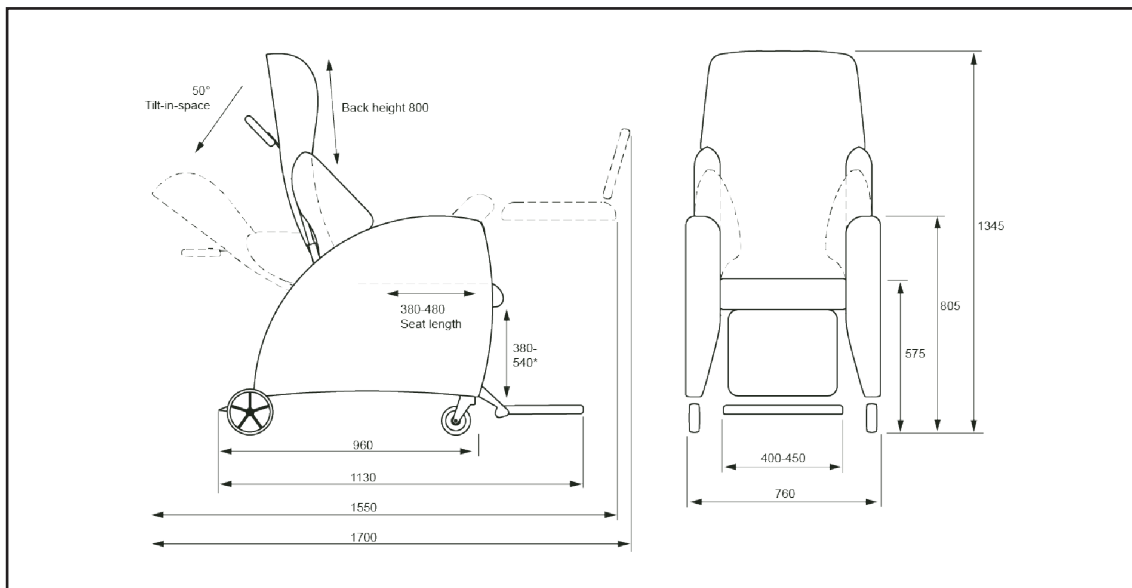
A: Setelengde	380–500 mm
B: Setebredde	350/400/450/500 mm
C: Setehøyde (fra fotbrett)	350–500 mm
D: Rygghøyde	670–940 mm
E: Armhøyde	180–300 mm
Faks: Total lengde	1180 mm
G: Total bredde	680–830 mm
H: Setehøyde (fra gulv)	610–630 mm
I: Dybdejustering av hode støtte	100 mm
Selvsentrerende tilt	Horisontalt til 35° bakover (28° bakover på manuell versjon) Regulert bevegelsesområde mellom 10° og 25°
Tilbakelening av rygg	90° til 130°
Negativ beinstøttevinkel	-25°
Justeringsvinkel for fotstøtte	60°, 75°, 90°, 105°, 120°

G-2

Versjon med standardhjul

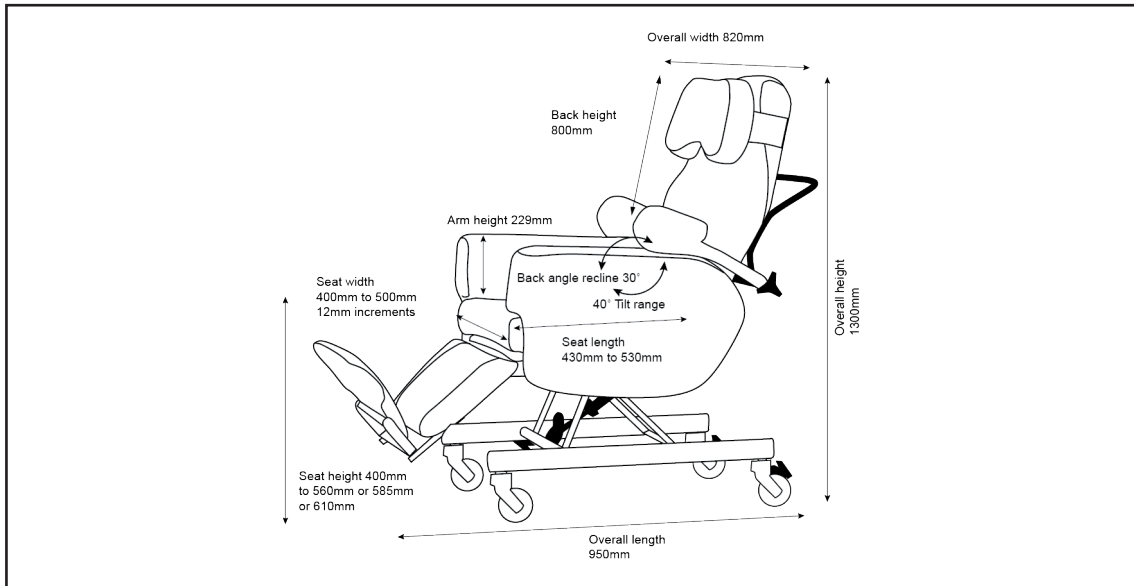


Versjon med store hjul



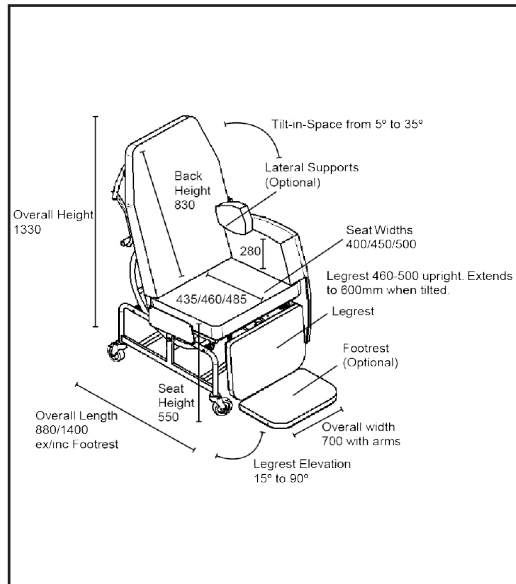
Mål i mm

Florien Elite

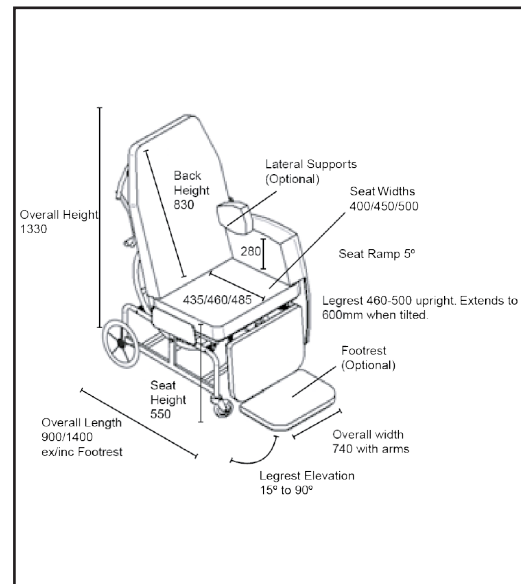


Florien II

Versjon med standardhjul

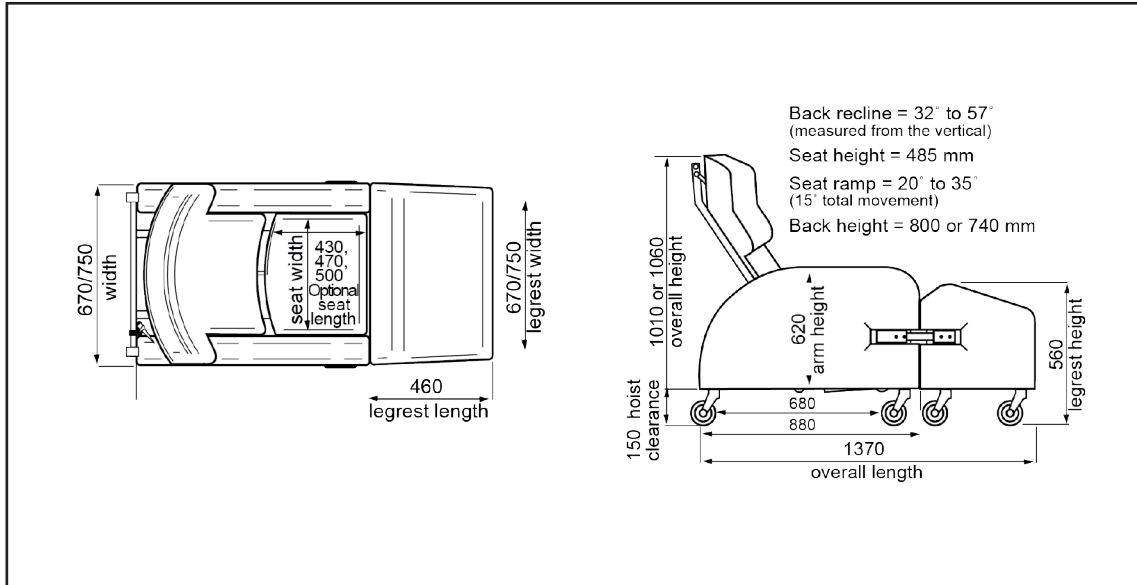


Versjon med store hjul



Mål i mm

Omega



Mål i mm

Notater

Notater

Notater

Notater



Omsorgsbetjente komfortrullestoler

Kirton spesialstoler til pasienter med komplekse pleiebehov er utformet for komfort, støtte og stabilitet. Med klinisk utprøvd trykkavlastning fremmer Kirtons spesialstoler den mobiliteten og uavhengigheten som er nødvendig for å opprettholde livskvalitet i hverdagen.

Direct Healthcare Group

Advancing Movement & Health®

Intelligent trykkavlastning

Omsorgsbetjente komfortullestoler

Utleie- og serviceløsninger

Direct Healthcare Group Norge AS
Kjellstad Næringspark,
Sankt Hallvardsvei 3, 3414 Lierstranda

T: +47 21 01 44 70
info.no@directhealthcaregroup.com
www.directhealthcaregroup.com



CE
0843

LIT-00047, Utgave 1
Dato: Juni 2021

DIRECTHEALTHCAREGROUP.COM