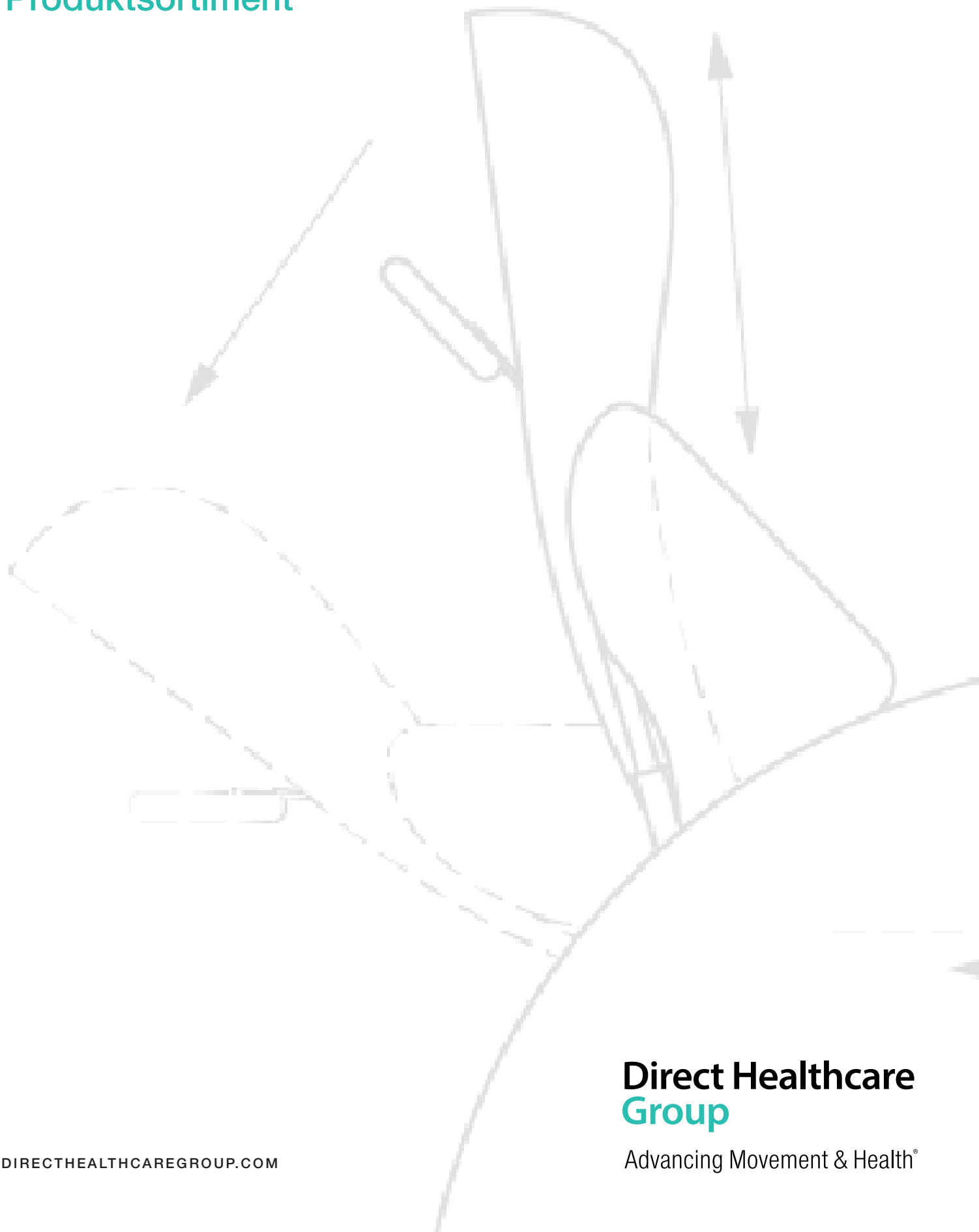


# Vårdarmanövrerade komfortullstolar



Vårdarmanövrerade  
komfortullstolar

## Produktsortiment



**Direct Healthcare  
Group**

Advancing Movement & Health®

Vi behöver  
alla röra på oss  
för att leva.

---

**Rörelse är grundläggande för vår hälsa och livskvalitet.**

Direct Healthcare Group hjälper både vårdgivare och patienter. Vi gör det möjligt att förutse, hantera och i många fall lösa de hälsoproblem som är förknippade med begränsad rörlighet hos patienter.

**Våra lösningar bidrar till bättre hälsoresultat, snabbare återhämtning och en enklare vardag.**

# Duo Major

Produktkod: Duo Major - SEA0211001

Maxbelastning: Major – 160 kg



Manuell



Eldriven



Reglerad  
rörelsefunktion



Lutning av  
hela stolen



Ryggstöds-  
lutning



Ledade  
benstöd



Sitthöjds-  
justering\*

De dynamiska funktionerna ger bästa möjliga positionering och hållningsstöd för patienter som är i riskzonen för att utveckla en okonventionell kroppsform och som inte kan hålla en rak kroppsställning och behöver extra stöd.

Den justerbara Duo Major-stolen ger goda förutsättningar för sittande tack vare justerbar sitthöjd, sätesdjup, sätesbredd, armstödshöjd och ryggstödshöjd. Dessutom har stolen viktiga funktioner för att justera huvudstödet vinkel, ryggstödet lutning och hela stolens lutningsvinkel samt höjbart benstöd vilket ger en stödjande och samtidigt bekväm sittlösning.

Tryckavlastning kan byggas in i Duo Major-stolen, till exempel med den integrerade Intelligent Air-kudden för personer med mycket hög risk för att utveckla trycksår eller som har trycksår av grad IV. Med Duo Major kan brukaren också integrera sin egen tryckavlastande dyna i stolens sätesmodul eller på en plan sittplatta.

## PRODUKTINFORMATION

### Funktioner och fördelar

- Justerbar säteslängd, sätesbredd, sitthöjd\*, ryggstödshöjd, fotbräda och armstödshöjd
- Enkel justering utan verktyg
- Lutning av hela stolen – manuell, eldriven eller reglerad styrning
- Ledade benstöd – manuellt styrda eller eldrivna
- Ledade benstöd – påverkar inte fotbrädans positionering
- Delat axelstöd för justerbart stöd av huvud och axlar
- Justerbart huvudstöd för exakt positionering av huvudet
- Finns med två ryggstödsmodeller: vattenfallsmodell eller skulpterat
- Multielastiskt Dartex-material med andningsfunktion på alla ytor som är i kontakt med brukaren
- Lättanvänd handenhet på modeller med eldriven eller reglerad rörelsefunktion
- Körhandtag
- Kraftiga, hållbara 100 mm-singelhjul med broms bak
- Modulär konstruktion som förenklar reparationer

### Tillbehör

- Sidostöd
- Benstöd
- Sadelknapp
- Benstöd med negativ vinkel
- Plan sittbräda
- Fotsandaler
- Ankelspännen
- Höftbälte med D-ring
- Bäcklägesställare med D-ring
- Flyttbar universalbricka

### Tryckavlastande sätesmoduler (inbyggda)

- Reflexion™-skum
- Dyna-Tek® Intelligent Air-dyna

\* Endast på modeller med eldriven eller reglerad rörelsefunktion.

# G-2

Produktkod: SEA0111001

Maxbelastning: 180 kg

G-2 ingår i en ny generation dynamiska vårdmanövrerade komfortullstolar som bygger på biomekanisk forskning och ergonomiska designprinciper. Det är en okomplicerad men sofistikerad dynamisk lutningsbar komfortullstol som ger överlägset hållningsstöd och positionering och enastående komfort och tryckhantering. Den här eleganta stolen har utformats så att alla anpassningar kan utföras enkelt och effektivt, och den tillgodoser behoven hos vårdgivare samt semi- och icke-rörliga brukare i en mängd olika vårdmiljöer. Hela stolen kan lutas smidigt och den har ett bågförmått benstöd, unika sidostöd med spiralrörelse och ett ledat, anatomiskt utformat ryggstöd. G-2 ger en helt ny nivå av stöd, positionering och mjukt stöttande komfort.



Manuell



Eldriven



Reglerad  
rörelsefunktion



Lutning av  
hela stolen



Ledade  
benstöd

## PRODUKTINFORMATION

### Funktioner och fördelar

- Lutning av hela komfortullstolen – manuell, eldriven eller reglerad styrning
- Ledade benstöd – manuellt styrda eller eldrivna
- Ledade benstöd – påverkar inte fotbrädans positionering
- Fotbräda med justerbar höjd och vinkel
- Inbyggda sidostöd med spiralrörelse som stabiliserar bäckenet
- Evidensbaserat, ledat och stödjande ryggstöd
- Omslutande komfort i sits och rygg som underlättar tryckhantering
- Justerbart sittedjup
- Multielastiskt Dartex-material med andningsfunktion på alla ytor som är i kontakt med brukaren
- Enkel åtkomst för lyftanordning
- Modulär konstruktion som förenklar reparationer
- Två hjulalternativ: 100 mm-hjul med broms bak, eller stora hjul: 315 mm-bakhjul med bromsstång (endast 400-/450-bredd). Länkhjul med riktningsspärrar kan beställas

### Tillbehör

- Benstöd med negativ vinkel
- Val av huvudstöd
- Benstöd
- Laminerad bricka med remmar
- Huvudkåpa
- Höftbälte med D-ring
- Bäcklägesställare med D-ring

### Tryckavlastande sätesmoduler (inbyggda)

- Reflexion™-skum
- Dyna-Tek® Intelligent Air-dyna



# Florien Elite

Produktkod: SEA0910001

Maxbelastning: 160 kg

Florien Elite är en dynamiskt justerbar vårdarmanövrerad komfortullstol som ger överlägsen komfort och enastående hållningsstöd och trycksårsvård. Det är en idealisk stol för rörliga, semi- och icke-rörliga brukare samt för miljöer med flera brukare.

Florien Elite kan lutas i sin helhet eller endast i ryggstödet. Dessutom erbjuds två olika typer av ryggstöd – vattenfallsmodell eller konturerad modell – för att uppfylla behoven i olika vårdmiljöer.

De unika, dynamiska stoppade armstöden kan smidigt regleras för att uppnå rätt sätesbredd för varje brukare. De löstagbara armstöden underlättar sidoförflyttning och lyftning.



Manuell



Lutning av  
hela stolen



Ryggstödet  
lutning



Ledade  
benstöd

## PRODUKTINFORMATION

### Funktioner och fördelar

- Manuellt styrd lutning av hela komfortullstolen med oberoende ryggstödslutning
- Manuellt styrda, höjbara benstöd med negativ retraktion – underlättar stående förflyttning och är praktiskt vid kontrakturer
- Avtagbara armstöd som kan vridas bakåt för sidoförflyttningar och enklare åtkomst för lyftanordning
- Inbyggt huvudstöd med flera möjliga positioner
- Justerbar sätesbredd och säteslängd
- Justerbar sitthöjd (anges vid tillverkningstillfället)
- Välj mellan skulpterat/konturerat ryggstöd eller omslutande vattenfallsmodell
- Ergonomiskt körhandtag
- Modulär konstruktion: enkelt att byta ut komponenter
- Reflexion-skum klätt med multielastiskt Dartex-material med andningsfunktion på alla ytor som är i kontakt med brukaren
- Inga kardborrband
- 100 mm-länkhjul med broms bak. Länkhjul med riktningsspårrar kan beställas

### Tillbehör

- Sidostöd
- Höjbara/ledade benstöd
- Fällbart fotstöd med justerbar höjd (90° fotposition) eller höj- och sänkbart, ledat fotstöd (Plantarflexion kan uppnås)
- Höftbälte med D-ring
- Bäcklägesställare med D-ring
- Universalbricka

### Tryckavlastande sätesmoduler (inbyggda)

- Reflexion™-skum
- Dyna-Flex®-skum
- Dyna-Tek® Posture Visco
- Dyna-Tek® Intelligent Air-dyna



## Florien II

Produktkod: SEA0711001

Maxbelastning: 180 kg

Florien II är ett dynamiskt och mycket mobilt sittsystem som ger större självständighet genom att främja korrekt hållning i en bekväm sittposition med bra stöd.

Här finns unika funktioner som ett ergonomiskt format ryggstöd och moderna designdetaljer som gör detta till en perfekt lösning för många olika typer av brukare och miljöer.

De löstagbara armstöden underlättar sidoflyttning och lyftning.

Florien II har en modulär konstruktion vilket gör det enkelt att byta ut delar och anpassa komfortullstolen till nya brukare. Det är alltså en kostnadseffektiv sittlösning som kan bli en värdefull tillgång för vårdgivare.



Manuell



Lutning av  
hela stolen



Höjbara  
benstöd

## PRODUKTINFORMATION

### Funktioner och fördelar

- Lutningen av hela komfortullstolen styrs manuellt
- Manuellt styrda, höjbara benstöd
- Benstöd med 25° negativ vinkel – underlättar stående förflyttning och är praktiskt vid kontrakturer i knäet
- Löstagbara armstöd för enkel åtkomst med lyftanordning och vid sidoförflyttning
- Tre alternativ för säteslängd: 435 mm, 460 mm, 485 mm (anges vid tillverkningstillfället)
- Tre alternativ för sätesbredd: 400 mm, 450 mm, 500 mm (avgörs av bredden mellan armstöden)
- Inbyggt huvudstöd med flera möjliga positioner
- Bekvämt, format ryggstöd
- Ergonomiskt placerat körhandtag
- Två hjulalternativ: 100 mm-hjul med broms bak, eller stora hjul: 315 mm-bakhjul med bromsstång. Länkhjul med riktnings-spärrar kan beställas

### Tillbehör

- Fällbart fotstöd med justerbar höjd
- Justerbara sidostöd
- Justerbart huvudstöd
- Höftbälte med D-ring
- Bäcklägesställare med D-ring
- Universalbricka
- Plan sittbräda

### Tryckavlastande sätesmoduler (inbyggda)

- Reflexion™-skum
- Dyna-Tek® Intelligent Air-dyna



# Omega

Produktkod: SEA1011001

Maxbelastning: 150 kg

Komfort och säkerhet ligger till grund för Omega-stolen, en robust och hållbar stol som klarar krävande och avancerade rörelser och samtidigt möjliggör en säker och avslappnad sittposition.

Det skulpterade ryggstödet och den konturerade sitsen garanterar optimal komfort och ger bra positionering vid exempelvis måltider. Avkoppling och sömn främjas genom den unika kopplingen mellan lutningen i ryggstödet och sitsen. När ryggstödet lutar bakåt ökar sätesvinkeln så att en kontinuerligt god sittposition garanteras utan att höjden på sitsens framdel påverkas.



Manuell



Ryggstöds-  
lutning

## PRODUKTINFORMATION

### Funktioner och fördelar

- Manuellt styrd ryggstödslutning och variabel sätesvinkel: när ryggstödet lutar ökar sätesvinkeln för bästa komfort och säkerhet
- Sätet kan vridas vid framkanten för bibehållen höjd mellan knä och golv
- Robust, hållbar ramkonstruktion med modulkomponenter för ryggstöd, armstöd och säte
- Horisontellt och vertikalt skulpterat ryggstöd som ger bättre stabilitet i mittlinjen
- Finns med två ryggstödshöjder: 740 mm eller 800 mm\*
- Tre alternativ för sätesbredd: 380 mm, 430 mm, 510 mm\*
- Tre alternativ för säteslängd: 430 mm, 470 mm, 500 mm\*
- Benstöd med stödjande Reflexion™-skum (avtagbara)
- Ergonomiskt placerat körhandtag
- Kan beställas utan benstöd vid behov

### Tillbehör

- Glidande fotstöd som kan användas om benstödet tas av
- Viktat universal-huvudstöd
- Huvudstöd med stoppning
- Höftbälte med D-ring
- Bäcklägesställare med D-ring
- Huvudkåpa
- Avtagbara överdrag som kan tvättas

### Tryckavlastande sätesmoduler (inbyggda)

- Reflexion™-skum
- Dyna-Tek® Intelligent Air-dyna

\* Anges vid tillverkningsstillfället

## ÖVERDRAG

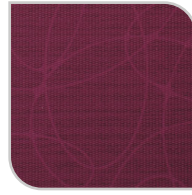
### Vinyl: **Venture** (CH)



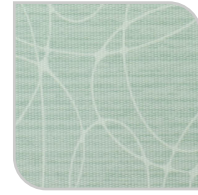
Hyacint



Ros



Mullbär



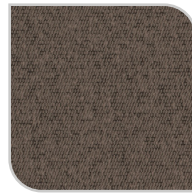
Ankägg

### Vinyl: **Cadet Trek** (CH)



Indigo

### Vinyl: **Wild Heather** (CH)



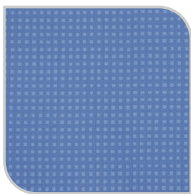
Spey

### Vinyl: **Etch** (CH)

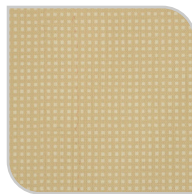


Wedgewood

### Vinyl: **Berkshire** (CH)



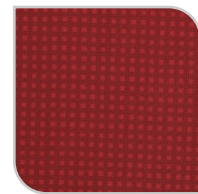
Boxford



Fawley



Caversham



Purley



Vinyl: **Enduratex Prairie** (A)



Turtlecreek



Duststorm



Raindance

---

Vinyl: **Brookland** (A)



Röd



Marinblå



Espresso



Svart

---

Panvelle Stretch: **Spirit** (A)



Blå



Vinröd

---

Panvelle Stretch: **Monaco** (A)



Svart/krita



Mullbär



Azur

## MATERIAL FÖR AVTAGBARA ÖVERDRAG

### Panaz Trevira: **Spirit**



Blå



Vinröd

---

### Panaz Trevira: **Monaco**



Svart/krita



Azur

## Hendon Weave (A)



Ros



Skiffer



Majs



Sand



Småsten



Linne

---

## Hendon Stria (A)



Ros



Småsten



Linne

---

## Portobello Geometric (A)



Evergreen



Jord



Kakao



Jute



Natur

## Portobello Leaf <sup>(A)</sup>



Evergreen



Ros



Kakao



Jute



Champagne

---

## Montana Brushstrokes <sup>(A)</sup>



Kakao



Havre

---

## Montana Plain <sup>(A)</sup>



Havre

## Montana Leaf <sup>(A)</sup>



Havre

---

## Camden Leaf <sup>(A)</sup>



Vin



Pearl

---

## Camden Floral <sup>(A)</sup>



Oyster

---

## Chartwell Diamond <sup>(A)</sup>



Vin

## Chartwell Plain <sup>(A)</sup>



Vin

---

## Hagen <sup>(A)</sup>



Mörkgrå



Silver

---

## Stanway <sup>(A)</sup>



Ankäg



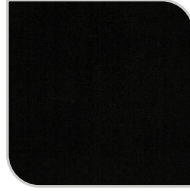
Mushroom

## DARTEX

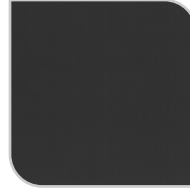
## Dartex



Marinblå



Svart



Grafit

## MATERIAL

**Vinyl**-materialet är ett vattenavvisande, antimikrobiellt, antifungalt material som passar för krävande användningsområden. Vinyl rekommenderas starkt för sjukhusmiljöer.

**Panvelle Stretch**-materialet är ett unikt, antibakteriellt material som är vattenavvisande men samtidigt andas och känns varmt att röra vid.

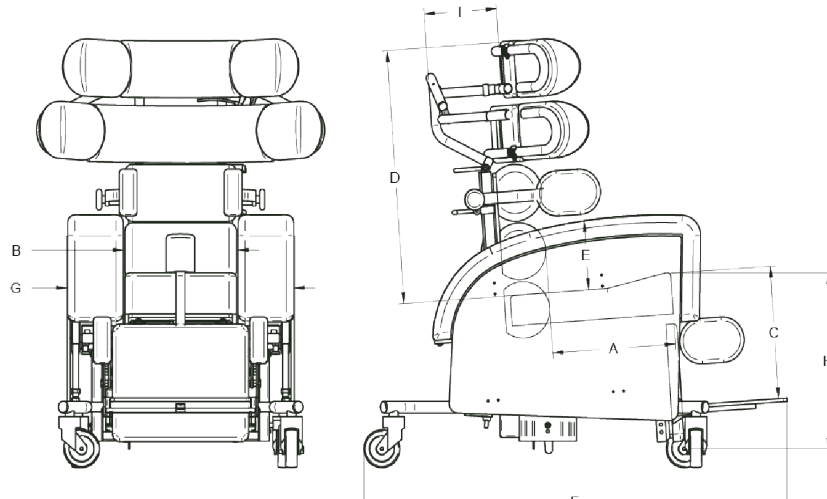
**Panaz Trevira** är ett överdragsmaterial av bomull som är enkelt att tvätta.

**Dartex** är ett starkt, ånggenomträngligt och multielastiskt material som är enkelt att torka av och som kompletterar den inbyggda tryckavlastningen i stolen. Dartex används som standard på kontaktytor.

Alla material har brandprovats enligt BS 5852 (antändningskälla 0, 1 och 5). Observera att färgnyanserna endast visas i informationssyfte. Produkternas färgnyanser kan skilja sig från de som visas här.

## TEKNISKA SPECIFIKATIONER

## Duo Major



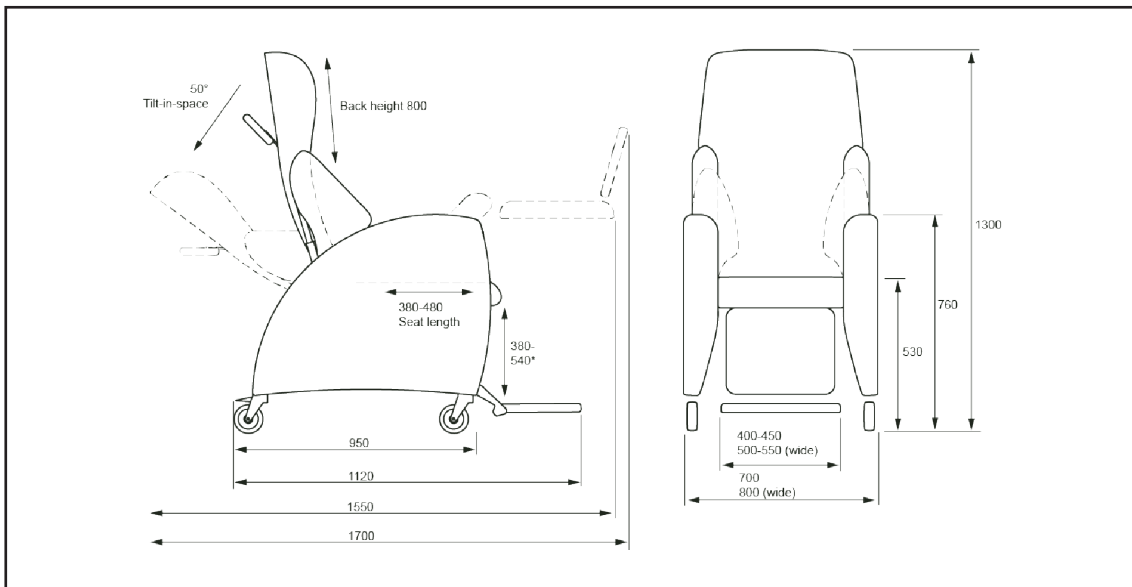
## Major

<b>A:</b> Säteslängd	380-500 mm
<b>B:</b> Sätesbredd	350/400/450/500 mm
<b>C:</b> Sitthöjd (från fotbräda)	350-500 mm
<b>D:</b> Ryggstödshöjd	670-940 mm
<b>E:</b> Armstödshöjd	180-300 mm
<b>F:</b> Total längd	1 180 mm
<b>G:</b> Total bredd	680-830 mm
<b>H:</b> Sitthöjd (från golvet)	610-630 mm
<b>I:</b> Djupjustering, huvudstöd	100 mm
Lutning av hela stolen	Horisontellt till 35° bakåt (28° bakåt på manuell modell) Intervall för reglerad rörelsefunktion: mellan 10° och 25°
Ryggstödslutning	90° till 130°
Negativ vinkel, benstöd	-25°
Justerbar vinkel för fotstöd	60°, 75°, 90°, 105°, 120°

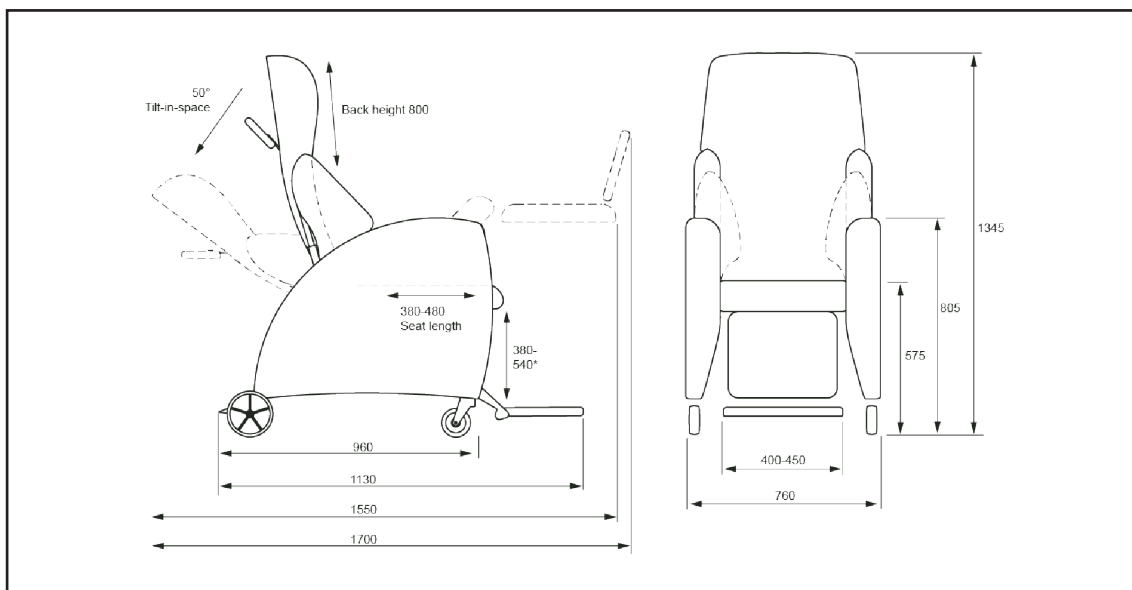


## G-2

### Version med standardhjul

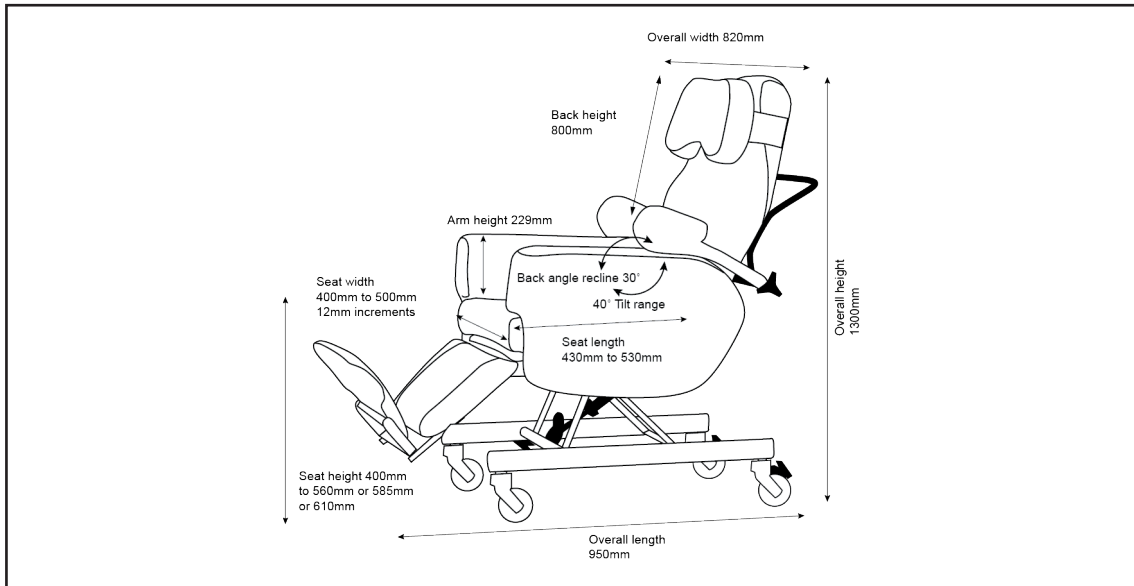


### Version med stora hjul



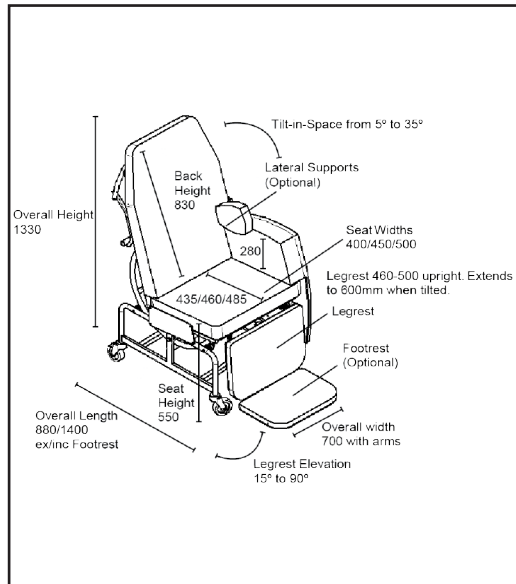
Mått i mm

## Florien Elite

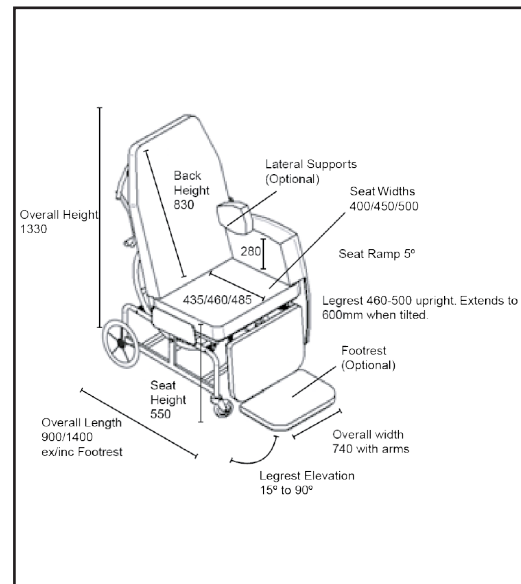


## Florien II

### Version med standardhjul

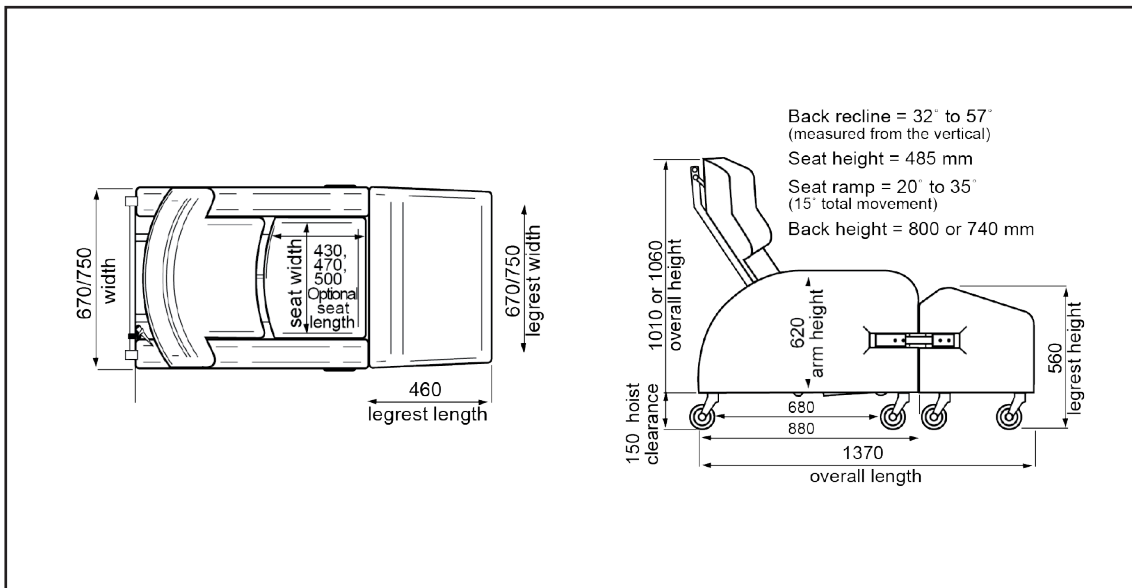


### Version med stora hjul



Mått i mm

# Omega



Mått i mm









# Direct Healthcare Group

Advancing Movement & Health®

Intelligent trycksårsvård

Vårdarmanövrerade komfortullstolar

Hyses- och servicelösningar

Direct Healthcare Group Sverige AB  
Torshamnsgatan 35,  
164 40 Kista

Tel: 08-557 62 200

Fax: 08-557 62 299

[www.directhealthcaregroup.com](http://www.directhealthcaregroup.com)

[info.se@directhealthcaregroup.com](mailto:info.se@directhealthcaregroup.com)



CE  
0843

LIT-00047 Issue 1  
Datum: Maj 2021

[DIRECTHEALTHCAREGROUP.COM](http://DIRECTHEALTHCAREGROUP.COM)