

Armrest lock, Accessory for Combi chairs

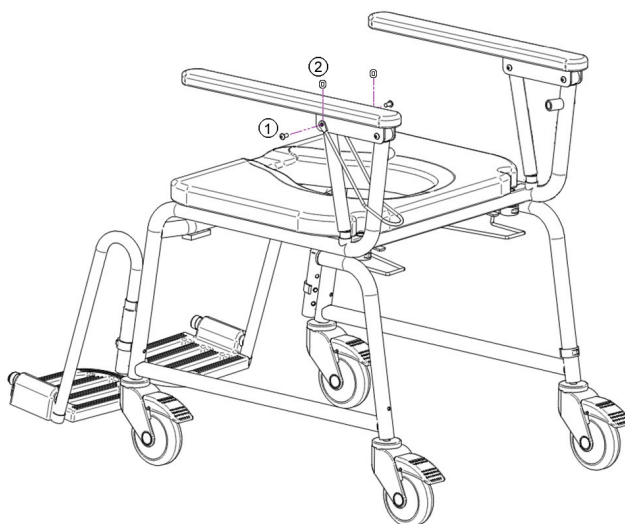
Linido

User manual - English

Brugsvejledning - Dansk

Gebrauchsanweisung - Deutsch

Handleiding - Nederlands



REF: 201030310

**Direct Healthcare
Group**

Advancing Movement & Health™

**EN Visual inspection**

Inspect the product regularly. Check to ensure that material is free from damage.

SE Visuell inspektion

Gör regelbundna funktionskontroller av produkten. Kontrollera att materialet är helt fritt från skador.

NO Visuell inspeksjon

Gjør regelmessige funksjonskontroller av produktet. Kontroller at materialet er helt og uten skader.

DK Visuel inspektion

Foretag regelmæssig funktionskontrol af produktet. Kontroller, at materiale er helt og ikke udviser tegn på beskadigelse.

FI Silmämääräinen tarkastus

Tarkasta tuotteen toimivuus säännöllisesti. Tarkasta, ettei materiaalissa ole mitään vaurioita.

DE Sichtprüfung

Unterziehen Sie das Hilfsmittel regelmäßigen Funktionskontrollen. Vergewissern Sie sich, daß das Material unbeschädigt ist.

NL Visuele controle

Inspecteer het product regelmatig. Controleer op mogelijke beschadigingen van het materiaal.

FR Inspection visuelle

Effectuer des inspections régulières du fonctionnement du produit. Vérifier que le matériau est entièrement exempt de dommages.

IT Ispezione visiva

Testare il funzionamento del prodotto regolarmente. Verificare che il materiale non sia danneggiato.

ES Inspección visual

Realice periódicamente un control de funcionamiento del producto. Asegúrese de que el material no presente ningún tipo de desperfecto.

EN Before use

Ensure that the product is correctly mounted/installed.

SE Före användning

Kontrollera att produkten är rätt monterad/installerad.

NO Før bruk

Kontroller at produktet er korrekt installert.

DK Før brug

Kontroller, at produktet er korrekt samlet.

FI Ennen käyttöä

Tarkasta, että tuote on asennettu oikein.

DE Vor der Benutzung

Prüfen Sie das Produkt auf korrekte Montage.

NL Voor gebruik

Zorg ervoor dat het product juist is gemonteerd.

FR Avant l'utilisation

Vérifier que le produit est correctement installé.

IT Prima dell'uso

Verificare che il prodotto sia installato correttamente.

ES Antes de su uso

Compruebe que el producto esté correctamente instalado.

**EN Always read the user manual**

Always read the user manual.

Keep the user manual where it is easily accessible for users of the product.

SE Läs alltid bruksanvisningen

Läs alltid bruksanvisningen.

Förvara bruksanvisningen tillgänglig för användare av produkten.

NO Les alltid brukermanualen

Les alltid brukermanualen.

Oppbevar brukermanualen tilgjengelig for brukere av produktet.

DK Læs altid brugsvejledningen

Læs altid brugsvejledningen.

Opbevar brugsvejledningen tilgængelig for brugere af produktet.

FI Lue aina käyttöohje

Lue aina käyttöohje.

Säilytä käyttöohje tuotteen käyttäjien saatavilla.

DE Lesen Sie stets die gebrauchsanweisung

Lesen Sie stets die gebrauchsanweisung.

Verwahren Sie die Anleitung so, dass sie der Anwender des Produktes rasch zur Hand hat.

NL Lees altijd de handleiding

Lees altijd de handleiding.

Bewaar de handleiding zo dat deze voor gebruikers van het product altijd beschikbaar is.

FR Toujours lire le manuel d'utilisation

Toujours lire le manuel d'utilisation.

Conserver le manuel d'utilisation pour qu'il soit accessible aux utilisateurs du produit.

IT Leggere sempre il manuale utente

Leggere sempre il manuale utente.

Tener il manuale utente delle istruzioni in un luogo facilmente accessibile agli operatori che utilizzano il prodotto.

ES Lea siempre el manual de usuario

Lea siempre el manual de usuario.

Guarde el manual de usuario en un lugar accesible para el usuario del producto.

EN - Please read the instructions before using the product.

These instructions apply to the armrest lock for the Combi chair.

Intended use

The armrest lock can be mounted as an accessory onto all Combi chairs, and insures that the armrests cannot inadvertently fold up, for example, in the Combi Manual Tilt Chair and the Combi Power Tilt Chair, when the chairs are tipped over backwards. The armrest lock can be used to advantage together with the front cross bar combi chair.

Installation

Loosen and remove the two front screws on the armrest. Mount the armrest lock on the armrest using the supplied longer screws (1) and the nylon rings (2). Place the two rings on both sides between the U-profile of the armrest and the armrest lock. The bend in the armrest lock must point backwards, as shown in the sketch.

Adjustment and use

Press down the armrest lock vertically under the armrest to insure against inadvertently swinging up of the armrest. Be sure that the armrest lock is pressed down completely to the frame for optimal use.

Pull the lock backwards, to lift up the armrest. The armrest can then be moved freely.

Maintenance

The armrest lock can be cleaned with ordinary cleaning products without polishing or etching properties. It is not recommended to use solvents or chlorine. Dry off with a clean cloth afterwards.

Warning!

- Must only be used as described under the section "Intended use".
- Should always be installed when the users are agitated or overly active.
- Check regularly that the screws are tightened.
- Make certain that the armrest lock is pressed completely down to the frame for optimal use.
- Be aware of the danger for being pinched when the armrest is being folded up or down.

DK - Læs disse instruktioner, før produktet tages i brug. Instruktionerne gælder for armlænslås til Combi-stole.

Tilsligtet brug

Armlænslåsen kan monteres som tilbehør på alle Combi-stole og sikrer, at armlænen ikke utilsigtet klapper sammen, f.eks. på Combi Manual Tilt Chair og Combi Power Tilt Chair, når stolen tippes bagover. Armlænslåsen kan med fordel anvendes til Combi-stole med frontbøjle.

Montering

Løsn og fjern de to forreste skruer på armlænet. Monter armlænslåsen på armlænet ved hjælp af de nye, længere skruer (1) og nylonringene (2). Placér de to ringe – én på hver side – mellem armlænets U-profil og armlænslåsen. Den buede del af armlænslåsen skal pege bagud, som vist på tegningen.

Justering og brug

Tryk armlænslåsen lodret nedad under armlænet for at sikre, at armlænet ikke svinger op utilsigtet. Tjek, at armlænslåsen slutter helt tæt til rammen for bedst mulig anvendelse. Træk låsen bagud for at løfte armlænet. Armlænet kan derefter bevæges frit.

Vedligeholdelse

Armlænslåsen kan rengøres med almindelige rengøringsprodukter, som ikke indeholder polérmiddel eller ætsende stoffer. Brug af opløsningsmidler eller klor frarådes. Tør efterfølgende låsen af med en ren klud.

Advarsel!

- Må kun anvendes som beskrevet i afsnittet "Tilsligtet brug".
- Bør altid monteres, når brugerne er urolige eller overaktive.
- Tjek med jævne mellemrum, om skruerne er spændt til.
- Sørg for, at armlænslåsen slutter helt tæt til rammen for bedst mulig anvendelse.
- Pas på! Man kan komme i klemme, når armlænet klappes op eller ned.

DE - Bitte lesen Sie diese Anleitung, bevor Sie das Produkt verwenden. Diese Anleitung gilt für das Sperren der Armlehnen des Combi Stuhls.

Vorgesehene Verwendung

Die Sperre für Armlehne kann als Zubehör auf alle Combi Stühle montiert werden, und sie verhindert, dass die Armlehnen versehentlich hochklappen, beispielsweise beim Kombi Stuhl mit Sitzkantung oder beim Kombi Stuhl mit elektrischer Sitzkantung, wenn die Stühle nach hinten gekippt werden. Die Sperre für Armlehne kann sehr gut zusammen mit einem Sicherheitsbügel verwendet werden.

Montage

Lösen Sie die beiden vorderen Schrauben der Armlehne und nehmen Sie sie heraus. Setzen Sie die Sperre für Armlehne mit den neu mitgelieferten längeren Schrauben (1) und den Nylonringen (2) auf die Armlehne. Legen Sie die beiden Ringe auf beiden Seiten zwischen das U-Profil die Armlehne und die Sperre für Armlehnen. Das Knie der Sperre für die Armlehne muss wie auf der Abbildung nach hinten zeigen.

Einstellung und Verwendung

Drücken Sie die Sperre für die Armlehne vertikal unter die Armlehne, damit die Armlehne nicht ungewollt hochklappen kann. Achten Sie darauf, dass die Sperre für die Armlehne vollständig an das Gestell gedrückt ist, damit sie optimal funktioniert.

Zum Anheben der Armlehne ziehen Sie die Sicherung nach hinten. Dann kann die Armlehne frei bewegt werden.

Pflege

Die Sperre für die Armlehne kann mit handelsüblichen Reinigungsmitteln ohne Poliereffekt und ohne ätzende Bestandteile gereinigt werden. Die Verwendung von Lösungsmitteln oder Chlor ist nicht zu empfehlen. Trocknen Sie die Sicherung nach dem Reinigen mit einem sauberen Tuch ab.

Warnung!

- Darf nur verwendet werden wie im Abschnitt "Vorgesehene Verwendung" beschrieben.
- Muss immer montiert werden, wenn die Benutzer aufgeregt oder übermäßig aktiv sind.
- Überprüfen Sie regelmäßig, ob die Schrauben fest angezogen sind.
- Drücken Sie die Sperre für die Armlehne immer ganz nach unten auf das Gestell, damit sie optimal funktioniert.
- Denken Sie immer an die Gefahr des Einklemmens, wenn die Armlehne hoch- oder hinuntergeklappt wird.

NL – Lees de instructies voordat u het product gebruikt.

Deze instructies zijn van toepassing op de armsteunvergrendeling voor Combi-stoelen.

Bedoeld gebruik

De armsteunvergrendeling kan als accessoire op alle Combi-stoelen worden gezet en zorgt dat de armsteunen niet onbedoeld opgeklapt kunnen worden, bijvoorbeeld op de Combi-stoel met handmatige kanteling en de Combi-stoel met elektrische kanteling wanneer de stoelen achterover gekanteld worden. De armsteunvergrendeling kan zeer goed gebruikt worden in combinatie met Combi-stoelen met voorbeugel.

Installatie

Draai de twee voorste schroeven van de armsteun los en verwijder ze. Monteer de armsteunvergrendeling op de armsteun met de meegeleverde lange schroeven (1) en de nylon ringen (2). Zet de twee ringen aan weerszijden tussen het U-profiel van de armsteun en de armsteunvergrendeling. Het gebogen deel van de armsteunvergrendeling moet naar achteren wijzen, zoals te zien is op de tekening.

Verstellen en gebruik

Duw de armsteunvergrendeling verticaal onder de armsteun om te voorkomen dat de armsteun onbedoeld opklapt. Zorg dat de armsteunvergrendeling volledig tot aan het frame omlaag gedrukt is voor optimaal gebruik.

Trek de vergrendeling naar achteren om de armsteun op te tillen. De armsteun kan dan vrij bewogen worden.

Onderhoud

De armsteunvergrendeling kan worden gereinigd met algemene schoonmaakmiddelen zonder schurende of krassende werking. U wordt aangeraden geen oplosmiddelen of chloor te gebruiken. Nadrogen met een schone doek.

Waarschuwing!

- Mag alleen worden gebruikt zoals beschreven onder Bedoeld gebruik.
- Moet altijd geplaatst worden als de zorgvrager geagiteerd of overactief is.
- Controleer regelmatig of de schroeven vast zitten.
- Zorg dat de armsteunvergrendeling volledig tot aan het frame omlaag gedrukt is voor optimaal gebruik.
- Denk aan het beknellingsgevaar bij het omhoog of omlaag klappen van de armsteun.

Linido

Direct Healthcare Group's Linido product line is a wide range of high quality safety products designed to provide ergonomic support, comfort and increased independence for the user in various bathing, showering and toileting situations.

Contact your local distributor if you have any questions about the product and its use.

See www.directhealthcaregroup.com for a complete list of distributors.

Always make sure that you have the right version of the manual.

The most recent editions of manuals are available for downloading from our website, www.directhealthcaregroup.com

Direct Healthcare Group

Advancing Movement & Health®

Direct Healthcare Group B.V.
Weteringweg 9,
2641 KM Pijnacker, The Netherlands
Tel: +31 (0)15 369 54 40
Fax: +31 (0)15 369 71 64
www.directhealthcaregroup.com
info.nl@directhealthcaregroup.com

Direct Healthcare Group Sverige AB
Torshamnsgatan 35,
SE-164 40 Kista, Sweden
Tel: +46 (0)8-557 62 200
Fax: +46 (0)8-557 62 299
www.directhealthcaregroup.com
info.se@directhealthcaregroup.com