

Instructions for use – English

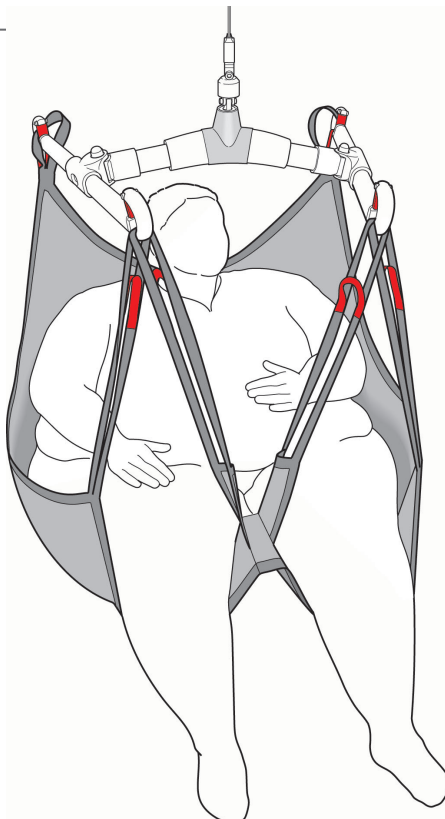
Bruksanvisning – Svenska

Brukermanual – Norsk

Gebrauchsanweisung – Deutsch

Handleiding – Nederlands

Manuel d'utilisation – Français



REF

47001010

47001011

SWL: 570 kg/ 1257 lbs

Table of contents

English	3
Svenska	6
Norsk	9
Deutsch	12
Nederlands	15
Français	18
<hr/>	
Symbols	21

BariSling has been designed for lifting persons weighing 200 kg/440lbs or more. It can be used in combination with mobile or stationary (overhead) lifts, with a four-point slingbar or with a BariTurn. BariSling has six suspension points. It has two slingbar loops at the back and four below, under the legs, to distribute pressure comfortably and safely.



Functional inspection

Visual and mechanical inspection

Check the condition and function of the sling regularly. Always inspect the product after laundering. Check to ensure that seams and material are free from damage. Check to ensure that fabric is not worn or faded. Apply load to the device and check to ensure that clasps, handles, etc. withstand heavy load. If there are signs of wear, the product must be discarded.



Always read the manual

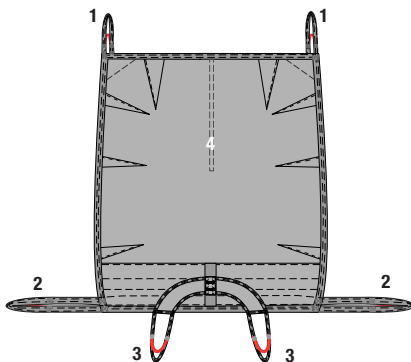
Always read the manuals for all assistive devices used during a transfer.

Keep the manual where it is accessible to users of the product.

Do not leave the patient unattended during a transfer situation.

To prevent discomfort and the risk of the patient sliding out of the sling, trial fit the sling carefully. First, apply the sling's back loops to the slingbar, and then apply the leg support loops. Use a slingbar that has been tested.

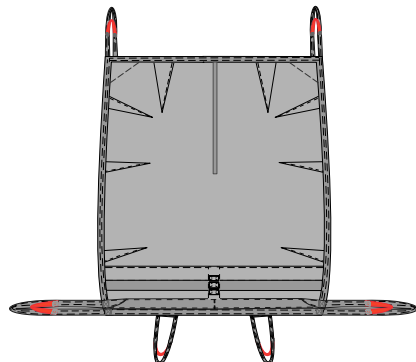
BariSling product description



BariSling is designed as a full sling without separate leg supports. It has six slingbar loops to distribute pressure comfortably and safely: two at the back, two below on the outside of the legs, and two between the thighs.

BariSling consists of:

1. Rear slingbar loops
2. Front slingbar loops
3. Leg harness with slingbar loops
4. Back and seat section



Using BariSling

Application of BariSling on the patient, horizontal position in bed:

Ideally, the patient should be able to turn him/herself. If this is not possible, we recommend the use of assistive devices for turning, such as SafeHandlingSheet, TopSheet or other approved assistive devices for turning.

Place the sling so that the midsection is aligned with the patient's spine and the lower edge is about 5-10 cm above the hollow of the knee. Place the edge of the sling as far in under the patient as possible.

Turn the patient back, so that the sling can be pulled forward and adjusted. The leg supports are then drawn up between the knees. Check to ensure that the sling is evenly distributed on both sides.

If possible, raise the head of the bed before lifting.

Application of BariSling on the patient, seated position at the bedside:

The patient leans to one side of the bed and the BariSling is placed centred under the seat, as far back under the patient as possible, with the mid-section under the crotch.

Place the sling so that the mid-section is aligned with the patient's spine and the lower edge is about 5-10 cm above the hollow of the knee. Place the edge of the sling as far in under the patient as possible.

When the BariSling is correctly positioned, the patient sits up again and turns to the other side, so that the sling can be pulled forward and adjusted. The leg supports are then drawn up between the knees. Check to ensure that the sling is evenly distributed on both sides.

Application on a four-point slingbar:

When lifting with a mobile or overhead lift unit, the use of a four-point slingbar is recommended. First, apply the rear loops to the wider side of the slingbar, and then the front loops to the narrower side.

Application on BariTurn:

BariTurn is a turning plate that can be used in combination with two lift units to assist lifting while turning.

First, connect the four lower loops to the slingbar on one lift unit, and then connect the two rear loops to the slingbar on the other lift unit.

Lifting:

Prepare the patient for lifting; explain what is about to happen. Never leave the patient unattended during a transfer situation and always be attentive to the patient's signals. Begin lifting. Stop lifting when all lift straps are taut and check to ensure that everything is as it should be before continuing. Stop lifting if the patient is uncomfortable.

The sling is left in the chair under the patient.

Removing BariSling

Horizontal position in bed

Lower the patient to the bed and disconnect the lift straps from the slingbar. The patient turns first to one side of the bed, so that the BariSling can be tucked in under the patient's back. The patient then turns to the other side and the BariSling is removed.

Lifetime information & Periodic inspection

The product has an expected lifetime depending on how the product is used according to the manual instructions.

The service life of the product varies depending on usage frequency, washing, drying, etc. Please be sure to read the product label and follow the care instructions for this product on www.directhealthcaregroup.com

The periodic inspection of the non-rigid body support unit should be performed at the timestamps stated by the manufacturer, but at least every 6 months to be sure. More frequently inspections may be required if a non-rigid body support unit is used or cleaned more frequently than advised by the manufacturer. The periodic inspection instructions for this product are found on www.directhealthcaregroup.com

Safe working load

Different products on the same lift system (lift unit, slingbar, sling, scales and other lifting accessories) may have different allowable safe working loads. The lowest allowable safe working load always determines the safe working load of the assembled system. Always check the safe working loads for the lift and accessories before use.

Contact your dealer if you have any questions.

Product	Material	Article number	Recommended patient weight	Max. weight
BariSling XXXL	Polyester	47001010	200-350kg/440-770lbs	570kg/1250lbs
BariSling XXXXL	Polyester	47001011	250-570kg/550-1250lbs	570kg/1250lbs

NOTE! Recommended for use with four-point slingbar or BariTurn.

Material:

Polyester: Durable material with low friction.

Care of the product:

Read the product label.



Do not use rinsing agent. To ensure maximum material life, hang dry or tumble dry on low heat.

NOTE!

Lifting and transferring a patient always involves a degree of risk. Always make sure that the patient's health permits lifting. When in doubt, do not proceed with lifting. The caregiver is always responsible for the patient's safety.

Contact your local distributor if you have any questions about the product and its use.

See www.directhealthcaregroup.com for a complete list of distributors.

Always make sure that you have the right version of the manual. The most recent editions of manuals are available for downloading from our website, www.directhealthcaregroup.com.

BariSling är en lyftsele som är utformad för lyft av personer som väger 200 kg eller mer. Den kan användas både till mobil- och stationärlyft med fyrpunktsbygel eller till BariTurn. BariSling är utformad med sex upphängningspunkter. Den har två upphängningsöglor baktill och fyra nertill under benen för att fördela trycket på ett bekvämt och säkert sätt.



Kontroll av funktion

Visuell och mekanisk inspektion

Gör regelbundna funktionskontroller av lyftselen. Kontrollera alltid efter tvätt. Kontrollera att sömmar och material är hela och fria från skador. Kontrollera om materialet är utsatt för nötning eller är blekt. Belasta och kontrollera att spännen och handtag håller för kraftig belastning. Vid tecken på slitage skall produkten kasseras.



Läs alltid manualen

Läs alltid manualerna för alla hjälpmedel som används vid en förflyttning.

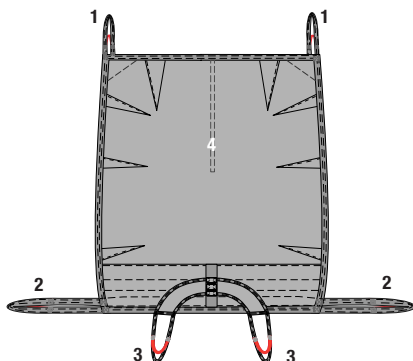
Förvara manualen tillgänglig för användare av produkten.

Kontrollera alltid att brukarens hälsotillstånd tillåter förflyttning.

Lämna inte brukaren under förflyttningsmomentet.

Undvik obehag genom att vara noggrann vid utprovning av lyftselen. Använd utprovad lyftbygel.

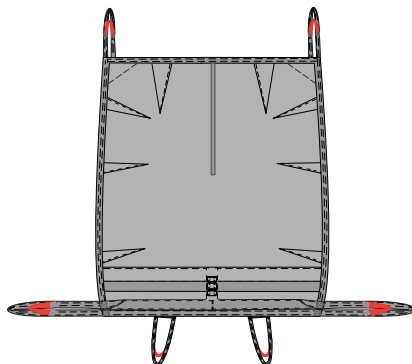
Produktbeskrivning av BariSling



BariSling är utformad som en hel sele utan delade benstöd. Den har sex upphängningspunkter, två upphängningsöglor baktill, två nertill på utsidan av benen och två mellan låren för att fördela trycket på ett bekvämt och säkert sätt.

BariSling består av:

1. Bakre lyftöglor
2. Främre lyftöglor
3. Bendelar med lyftöglor
4. Rygg och sittdel



Användning av BariSling

Placering av BariSling liggande i säng:

Brukaren vänder sig själv i första hand. Klarar inte brukaren det så rekommenderar vi att hjälpmedel som SafeHandling-Sheet, TopSheet eller andra vändningshjälpmedel används vid vändningen.

Placera lyftselen så att selens mitt följer ryggraden och den övre kanten är i axelhöjd. Placera lyftselens kant så långt in under brukaren som möjligt.

Vänd tillbaka brukaren så att lyftselen kan dras fram och justeras. Sedan placeras benstöden upp mellan knäna. Kontrollera att BariSling är jämnt fördelad på båda sidor.

Höj gärna ryggstödet på sängen innan du lyfter.

Placering av BariSling sittande på sängkant:

Brukaren lutar sig mot ena sidan av sängen och BariSling viks in och placeras mitt under stussen så långt under brukaren som möjligt, med mittlinjen i mitten under grenen.

Placera lyftselen så att selens mitt följer ryggraden och den nedre kanten är ca 5-10 cm ovanför brukarens knäveck. Placera lyftselens kant så långt in under brukaren som möjligt.

När BariSling är placerad sätter sig brukaren upp igen och vänder sig mot andra sidan så lyftselen kan dras fram och justeras. Sedan placeras benstöden upp mellan knäna. Kontrollera att BariSling är jämnt fördelad på båda sidor.

Applicering på BariBar:

Vid lyft med mobillyft eller med stationär lyftmotor rekommenderas användning av BariBar. Placera BariBar med huvudbygeln tvärs över brukaren, med krokarna markerade med huvudsymbol pekande mot brukarens rygg och huvud. Haka först på lyftselens ryggöglor. Haka därefter på benstödens öglor. Sträck upp och kontrollera så att allt ser rätt ut innan påbörjat lyft. Avbryt lyftet vid obehag.

Applicering på BariTurn:

BariTurn är en vridplatta som tillsammans med två lyftmotorer möjliggör lyft med vridning.

Fäst först de fyra nedre lyftöglorna på den ena lyftmotorns lyftbygel och sedan de två bakre lyftöglorna på den andra lyftmotorns lyftbygel.

Lyft:

Förbered brukaren på lyftet, berätta vad som kommer att ske. Lämna aldrig brukaren under lyftmomentet och var uppmärksam på brukarens signaler. Starta lyftet. Stanna när samtliga lyftband är spända och kontrollera så att allt är i ordning innan uppresningen fortsätter. Avbryt lyftet vid obehag. Lyftselen lämnas kvar i stolen under brukaren.

Borttagning av BariSling

Liggande i säng

Sänk ner brukaren på sängen och koppla bort upphängningsbanden från lyftbygeln. Brukaren vänder sig först mot ena sidan av sängen så att BariSling kan vikas in under ryggen på brukaren. Sedan lutar sig brukaren åt andra sidan och BariSling kan dras bort.

Livslängd information & Periodisk inspektion

Produkten har en förväntad livslängd beroende på hur produkten används enligt manualens instruktioner. Produktens livslängd varierar beroende på användningsfrekvens, tvätt, torkning etc. Var noga med att läsa produktens etikett och följ bruksanvisningen för denna produkt på www.directhealthcaregroup.com.

Den periodiska kontrollen av den icke-styva kroppsstödsenheten bör utföras vid de tidstämplarna som tillverkaren angett, men minst var sjätte månad för att vara säker. Oftare inspektioner kan krävas om en icke-styv kroppsstödsenhet används eller rengörs oftare än tillverkarens rådgivning. De periodiska inspektionsanvisningarna för denna produkt finns på www.directhealthcaregroup.com.

Maxlast

Olika produkter i den sammansatta lyftenheten (lyft, lyftbygel, lyftsele, våg och eventuella andra lyfttillbehör) kan ha olika tillåtna maxlast. Det är alltid den lägsta tillåtna maxlasten på respektive produkt i den sammansatta lyftenheten som styr. Kontrollera alltid tillåten maxlast på lyft och lyfttillbehör före användning och kontakta din återförsäljare vid frågor.

Produkt	Material	Artikel nummer	Rekommenderad brukarvikt	Maxvikt
BariSling XXXL	Polyester	47001010	200-350kg/440-770lbs	570kg/1250lbs
BariSling XXXXL	Polyester	47001011	250-570kg/550-1250lbs	570kg/1250lbs

OBS! Rekommenderas till fyrapktsbygel eller BariTurn.

Material:

Polyester: Slitstarkt material med låg friktion.

Skötselråd:

Läs på märketiketten



Använd inte sköljmedel. Undvik torktumlning för optimal livslängd av materialet.

OBS!

Lyft och överflyttning av en person medför alltid en risk. Kontrollera att brukarens hälsotillstånd tillåter lyft. Vid minsta tveksamhet undvik att lyfta. Som medhjälpare är man alltid ansvarig för brukarens säkerhet.

Vid frågor om produkten och dess användning, kontakta din lokala distributör. Se www.directhealthcaregroup.com för en komplett distributörsförteckning. Se till att du alltid har rätt version av manualen. Den senaste versionen finns att ladda ned från vår hemsida www.directhealthcaregroup.com

BariSling er en løftesele som er konstruert for løft av personer som veier 200 kg eller mer. Den kan benyttes sammen med en mobil- eller stasjonærløfter med firepunktsbøyle, eller til BariTurn. BariSling er utformet med seks opphengspunkter. Den har to opphengsløkker bak og fire nede under beina for å fordele trykket på en bekvem og sikker måte.



Kontroll av funksjon

Visuell og mekanisk inspeksjon

Gjør regelmessige funksjonskontroller av løfteselen. Kontroller alltid etter vask. Kontroller at sømmer og materiale er helt og skadefritt. Kontroller om materialet er utsatt for slitasje eller er blitt bleket. Belast og kontroller at spenner og håndtak holder når du drar kraftig i selen. Ved tegn på slitasje skal produktet kasseres.



Les alltid manualen

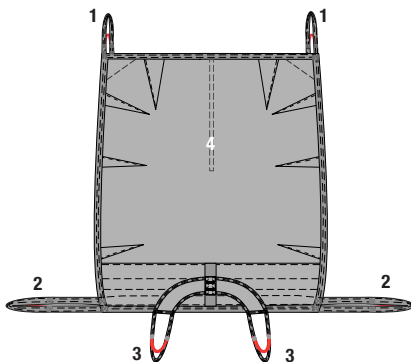
Les alltid manualene for alle hjelpemidler som benyttes i en forflytning.

Oppbevar manualen tilgjengelig for brukere av produktet.

La aldri brukeren være alene under forflytningsmomentet.

Unngå utglidningsrisiko eller ubehag ved å være grundig når man prøver løfteselen. Huk først på løfteselens ryggløkker på løftebøylen, huk deretter på beinlukkene. Benytt en utprøvd løftebøyle. Les alltid manualene for alle hjelpemidler som benyttes i en forflytning.

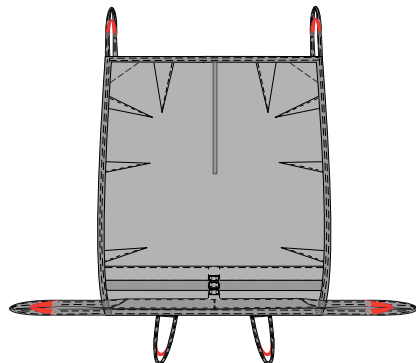
Produktbeskrivelse av BariSling



BariSling er utformet som en hel sele uten delte beinstøtter. Den har seks opphengspunkter, to opphengsløkker bak, to nede på utsiden av beina og to mellom lårene for å fordele trykket på en bekvem og sikker måte.

BariSling består av:

1. Bakre løfteløkker
2. Fremre løfteløkker
3. Bånd med løfteløkker
4. Rygg- og sittedel



Bruk av BariSling

Plassering av BariSling liggende i seng:

Brukeren vender seg selv i første omgang. Klarer ikke brukeren dette, så anbefaler vi at hjelpemidler som SafeHandlingSheet, TopSheet eller andre vendingshjelpemidler benyttes i vendingen.

Plasser løfteselen slik at selens midte følger ryggraden og den nedre kanten er ca 5-10 cm ovenfor brukerens knehase. Plasser løfteselens kant så langt inn under brukeren som mulig.

Vend tilbake brukeren slik at løfteselen kan trekkes frem og justeres. Så plasseres beinstøtten opp mellom knærne. Kontroller at BariSling er jevnt fordelt på begge sider.

Hev gjerne ryggstøtten på sengen før du løfter.

Plassering av BariSling sittende på sengekant:

Brukeren lener seg mot den ene siden av sengen og BariSling vikles inn og plasseres midt under enden, så langt inn under brukeren som mulig, med midtlinjen i midten under skrittet.

Plasser løfteselen slik at selens midte følger ryggraden og den nedre kanten er ca 5-10 cm ovenfor brukerens knehase. Plasser løfteselens kant så langt inn under brukeren som mulig.

Når BariSling er satt på plass, setter brukeren seg opp igjen og vender seg mot andra siden, slik at løfteselen kan trekkes frem og justeres. Så plasseres beinstøtten opp mellom knærne. Kontroller at BariSling er jevnt fordelt på begge sider.

Montering på firepunktsbøyle:

I løft med mobil løfter eller med stasjonær løftemotor, anbefales bruk av firepunktsbøyle. Monter først de bakre løfteløkkene på løftebøylens bredes siden, og så de nedre fire løfteløkkene på den smalere siden.

Montering på BariTurn:

BariTurn er en vrideplate som sammen med to løftemotorer muliggjør løft med vridning.

Fest først de fire nedre løfteløkkene på den ene løftemotorens løftebøyle, og så de to bakre løfteløkkene på den andre løftemotorens løftebøyle.

Løft:

Forbered brukeren på løftet og informer underveis og i forkant, hva som kommer til å skje. La aldri brukeren være alene under selve løftemomentet. Vær oppmerksom på brukerens signaler. Start løftet. Stopp opp når samtlige løftebånd er spendt og kontroller at alt er i ordening før oppreisningen fortsetter. Avbryt løftet ved ubehag.

Løfteselen blir værene i stolen under brukeren.

Fjerning av BariSling

Liggende i seng

Senk ned brukeren på sengen og ta av opphengsbåndene fra løftebøylene. Brukeren vender seg først mot den ene siden av sengen, slik at BariSling kan vikles inn under ryggen på brukeren. Deretter lener brukeren seg til andre siden og BariSling kan trekkes ut.

Livstidsinformasjon & periodisk inspeksjon

Produktet har en forventet levetid, avhengig av hvordan produktet brukes i henhold til de manuelle instruksjonene. Produktets levetid varierer avhengig av bruksfrekvens, vasking, tørking, etc. Vennligst vær sikker på at du leser produktetiketten og følg bruksanvisningen for dette produktet på www.directhealthcaregroup.com.

Den periodiske inspeksjonen av den ikke-stive kroppsstøttenheten skal utføres ved tidsstemplene oppgitt av produsenten, men minst hver 6. måned for å være sikker. Hyppigere inspeksjoner kan kreves dersom en ikke-stiv kroppsdel brukes eller rengjøres oftere enn produsentens anbefaling. De periodiske kontrollinstruksjonene for dette produktet finner du på www.directhealthcaregroup.com.

Maksimumslast

De ulike produktene i den sammensatte løfteenheten (løfter, løftebøyle, løftesele, vekt og eventuelt annet løftetilbehør) kan ha forskjellige maksimumslaster. Det er alltid den minste maksimumslasten på det respektive produktet i den sammensatte løfteenheten som er avgjørende. Kontroller alltid tillatt maksimumslast på løfter og løftetilbehør før bruk og kontakt din forhandler hvis du har spørsmål.

Produkt	Materiale	Artikkelnummer	Anbefalt brukervekt	Maksimumsvekt
BariSling XXXL	Polyester	47001010	200-350kg/440-770lbs	570kg/1250lbs
BariSling XXXXL	Polyester	47001011	250-570kg/550-1250lbs	570kg/1250lbs

OBS! Anbefales til firepunktsbøyle eller BariTurn.

Materiale:

Polyester: Slitesterkt materiale med lite friksjon.

Vedlikeholdsråd:

Les på produktetiketten.



Bruk ikke skyllemiddel. Unngå bruk av tørketrommel for maksimal levetid på materialet.

OBS!

Løft og overflytning av en person medfører alltid en risiko. Kontroller at brukerens helsestilstand tillater løft. Ved minste tvil, unngå å løfte. Som medhjelpere er man alltid ansvarlig for brukerens sikkerhet.

Ved spørsmål om produkter og bruken av disse, kontakt din lokale distributør. Se www.directhealthcaregroup.com for en komplett distributørliste. Sjekk at du alltid har rett versjon av manualen tilgjengelig. De siste versjonene kan du laste ned fra vår hjemmeside: www.directhealthcaregroup.com

BariSling ist ein Hebegurt, der auf Personen mit einem Körpergewicht von 200 kg und mehr ausgelegt ist. Er eignet sich sowohl für mobile als auch stationäre Hebevorrichtungen mit Vierpunktbügel oder für BariTum. BariSling ist mit sechs Aufhängepunkten versehen. Zwei Aufhängeschlingen sind rückseitig vorhanden und vier unter den Beinen, um den Druck bequem und sicher zu verteilen.



Kontrolle der Funktion

Sichtprüfung und mechanische Kontrolle

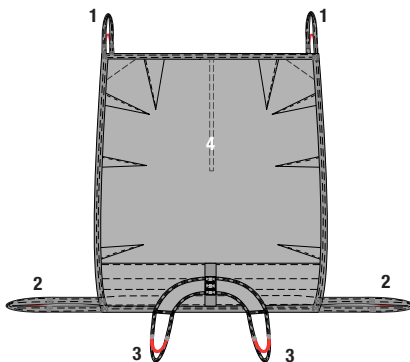
Unterziehen Sie den Hebegurt regelmäßigen Funktionskontrollen. Nach jeder Wäsche prüfen. Prüfen Sie Nähte und Material auf einwandfreien Zustand. Prüfen Sie, ob das Material abgenutzt oder verblichen ist. Belasten Sie Schnallen und Griffe und prüfen Sie, ob sie starker Belastung standhalten. Bei Anzeichen von Verschleiß ist das Produkt zu verwerfen.



Lesen Sie stets die Gebrauchsanweisung

Lesen Sie unbedingt die entsprechenden Anleitungen für Hilfsmittel zur Umsetzung von Patienten. Verwahren Sie die Anleitung so, dass sie der Anwender des Produktes rasch zur Hand hat. Verweilen Sie während des Umsetzungsmoments beim Patienten. Vermeiden Sie die Gefahr des Abgleitens oder Unbehagens durch sorgfältige Prüfung des Hebegurtes. Zunächst die Rückenschlaufen des Hebegurtes einhängen, danach die Schlaufen der Beinstütze. Nur geprüfte Hebebügel verwenden.

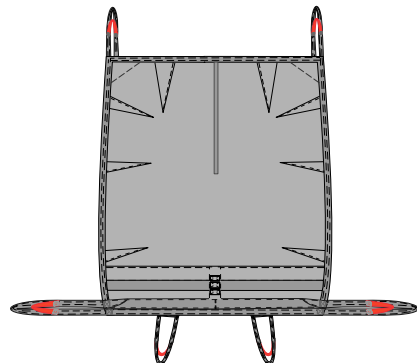
Produktbeschreibung BariSling



BariSling ist ein Gurt ohne geteilte Beinstütze. Er bietet sechs Aufhängepunkte, zwei Aufhängeschlingen rückseitig, zwei unten an der Beinaußenseite und zwei zwischen den Oberschenkeln. Hierdurch wird der Druck sicher und bequem verteilt.

BariSling besteht aus:

1. Hintere Hebeschlingen
2. Vordere Hebeschlingen
3. Beinteile mit Hebeschlingen
4. Rücken- und Sitzteil



Anwendung von BariSling

Anlegen von BariSling liegend im Bett:

Der Patient dreht sich zur Seite, wenn möglich aus eigener Kraft. Wenn er dazu nicht in der Lage ist, empfiehlt sich die Verwendung von Hilfsmitteln zum Umdrehen wie SafeHandlingSheet, TopSheet etc.

Den Hebegurt so anlegen, dass dessen Mittellinie entlang dem Rückgrat und die untere Kante ca. 5-10 cm oberhalb der Kniegelenke des Patienten zu liegen kommen. Die Kante des Hebegurtes so weit wie möglich unter den Patienten schieben.

Den Patienten zurückdrehen, den Hebegurt hervorziehen und justieren. Anschließend die Beistützen zwischen den Knien anlegen. Darauf achten, dass BariSling auf beiden Seiten gleichermaßen anliegt.

Erhöhen Sie die Rückenstütze des Bettes, bevor Sie anheben.

Anlegen von BariSling sitzend an der Bettkante:

Der Patient neigt sich zur Seite, so dass BariSling soweit wie möglich unter das Gesäß des Patienten eingeschoben werden kann. Auf mittige Positionierung achten.

Den Hebegurt so anlegen, dass dessen Mittellinie entlang dem Rückgrat und die untere Kante ca. 5-10 cm oberhalb der Kniegelenke des Patienten zu liegen kommen. Die Kante des Hebegurtes so weit wie möglich unter den Patienten schieben. Nach Anlegen von BariSling setzt sich der Patient wieder auf und neigt sich zur anderen Seite, so dass der Gurt hervorgezogen und justiert werden kann. Anschließend die Beinstützen zwischen den Knien anlegen. Darauf achten, dass BariSling auf beiden Seiten gleichermaßen anliegt.

Anbringen am Vierpunktbügel:

Beim Heben mit mobilem oder stationärem Hubmotor empfiehlt sich die Verwendung eines Vierpunktbügels. Zunächst die hinteren Schlingen an der breiten Seite des Hebebügels anbringen und danach die unteren vier Schlingen an der schmalen Seite.

Anbringen von BariTurn:

BariTurn ist eine Drehplatte, die zusammen mit zwei Hubmotoren Heben und zugleich Drehen ermöglicht.

Zuerst die vier unteren Schlingen am Hebebügel des einen Hubmotors, danach die beiden hinteren Schlingen am Hebebügel des anderen Hubmotors befestigen.

Heben:

Bereiten Sie den Patienten auf den Hebevorgang vor. Verweilen Sie während des Anhebens stets beim Patienten und achten Sie auf dessen Signale. Beginnen Sie mit dem Anheben. Halten Sie an, wenn sämtliche Hebegurte gespannt sind und vergewissern Sie sich, dass alles in Ordnung ist, bevor den Hebevorgang fortsetzen. Bei Unbehagen den Hebevorgang sofort abbrechen.

Den Hebegurt im Stuhl unter dem Patienten zurücklassen.

Entfernen von BariSling

Bei liegendem Patienten

Den Patienten auf das Bett absenken und die Aufhängegurte am Hebebügel aushaken. Der Patient dreht sich zunächst auf eine Seite, so dass BariSling unter den Rücken des Patienten eingeschoben werden kann. Anschließend dreht sich der Patient auf die andere Seite, so dass BariSling entfernt werden kann.

Lebenslange Informationen & regelmäßige Inspektion

Die erwartete Lebensdauer des Produkts hängt davon ab, wie das Produkt gemäß den Anweisungen im Handbuch verwendet wird. Die Lebensdauer des Produkts hängt von der Verwendungshäufigkeit, dem Waschen, Trocknen usw. ab. Lesen Sie unbedingt das Produktetikett und befolgen Sie die Pflegeanweisungen für dieses Produkt auf www.directhealthcaregroup.com.

Die regelmäßige Inspektion der nicht starren Körperstützeinheit sollte zu den vom Hersteller angegebenen Zeitstempeln, jedoch mindestens alle 6 Monate durchgeführt werden. Häufigere Inspektionen können erforderlich sein, wenn eine nicht starre Körperstützeinheit häufiger als vom Hersteller empfohlen verwendet oder gereinigt wird. Die Anweisungen zur regelmäßigen Überprüfung dieses Produkts finden Sie unter www.directhealthcaregroup.com.

Höchstbelastung

Die einzelnen Produkte innerhalb der zusammengebauten Hebeeinheit (Lifter, Hehebügel, Hebegurt, Waage und evtl. anderes Zubehör) haben unterschiedliche zulässige Höchstbelastungen. Das zusammengebaute Produkt darf jedoch auf keinen Fall höher belastet werden als das Einzelteil mit der geringsten Höchstbelastung. Prüfen Sie in jedem Fall vor der Anwendung die zulässige Höchstbelastung von Lifter und Zubehör. Bei Fragen wenden Sie sich bitte an Ihren Händler.

Produkt	Material	Artikelnummer	Empfohlenes Gewicht des Patienten	Höchstgewicht
BariSling XXXL	Polyester	47001010	200-350kg/440-770lbs	570kg/1250lbs
BariSling XXXXL	Polyester	47001011	250-570kg/550-1250lbs	570kg/1250lbs

Achtung! Empfehlenswert für Vierpunktbügel oder BariTurn.

Material:

Polyester: Strapazierfähiges Material mit geringer Reibung. Kann bei hoher Temperatur gewaschen werden.

Pflegeanleitung:

Lesen Sie das Produktetikett des Hebegurtes.



Kein Weichspülmittel verwenden.

Für längere Lebensdauer Trocknen im Wäschetrockner vermeiden.

Achtung!

Das Heben und Umsetzen von Personen ist stets mit einem Risiko verbunden. Vergewissern Sie sich, dass der Gesundheitszustand des Patienten das Anheben zulässt. Bei der geringsten Unsicherheit auf das Anheben verzichten. Als Hilfsperson ist man stets für die Sicherheit des Patienten verantwortlich.

Bei Fragen zu den Produkten und ihrer Anwendung wenden Sie sich bitte an Ihren örtlichen Händler. Für ein komplettes Händlerverzeichnis verweisen wir auf www.directhealthcaregroup.com. Sorgen Sie dafür, dass Sie stets über die richtige Version des Handbuchs verfügen. Die neueste Version steht auf unserer Homepage www.directhealthcaregroup.com zum Download bereit.

BariSling is ontworpen voor het tillen van personen met een gewicht van 200 kg of meer. De tilband kan gebruikt worden in combinatie met mobiele of vaste (plafond)liften, met een tiljuk met vier armen of met een BariTurn. BariSling heeft zes ophangpunten. De tilband heeft twee tijuklussen achterop en vier aan de onderkant, onder de benen, om de druk comfortabel en veilig te verspreiden.



Functionele inspectie

Visuele en mechanische inspectie

Controleer de toestand en het functioneren van de tilband regelmatig. Inspecteer het product altijd na het wassen.

Controleer of de naden en het materiaal niet beschadigd zijn. Controleer of de stof niet versleten of vervaald is.

Belast het apparaat en controleer of alle klemmen, handgrepen, enz. bestand zijn tegen zware belasting. Als er tekenen van slijtage zijn, mag het product niet meer gebruikt worden.



Lees altijd de handleiding

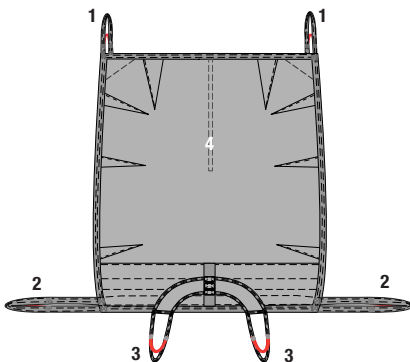
Lees de handleidingen van alle bij verplaatsingen gebruikte hulpmiddelen.

Bewaar de handleiding zodat deze voor gebruikers van het product bij de hand is.

Laat een patiënt tijdens het verplaatsen nooit zonder toezicht.

Kijk om te voorkomen dat de patiënt oncomfortabel is of uit de tilband glijdt altijd goed of de tilband goed past. Bevestig eerst de achterste lussen van de tilband aan het tiljuk en breng vervolgens de steunlussen aan. Gebruik een tiljuk dat getest is.

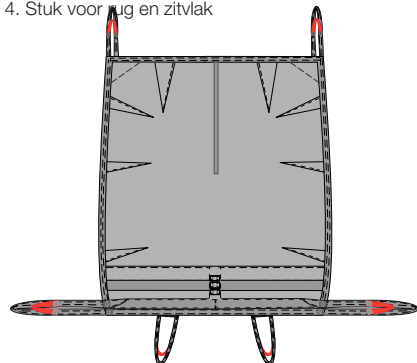
Productbeschrijving van BariSling



De BariSling is ontworpen als een volledige tilband zonder afzonderlijke beensteunen. De tilband heeft zes tijuklussen om de druk comfortabel en veilig te verdelen: twee achterop, twee onderaan aan de buitenkant van de benen en twee tussen de dijën.

De BariSling bestaat uit:

1. Tijuklussen achter
2. Tijuklussen voor
3. Beenharnas met tijuklussen
4. Stuk voor rug en zitvlak



BariSling gebruiken

BariSling aanbrengen bij patiënten in horizontale positie in bed:

Bij voorkeur moet de patiënt in staat zijn zichzelf om te draaien. Als dit niet mogelijk is, raden we het gebruik van hulpmiddelen voor draaien aan, bijvoorbeeld SafeHandlingSheet, TopSheet of andere goedgekeurde hulpmiddelen voor draaien.

Plaats de tilband zo, dat het middenstuk uitgelijnd is met de ruggengraat van de patiënt en dat de onderrand ongeveer 5–10 cm onder de knieholte zit. Plaats de rand van de tilband zo ver mogelijk onder de patiënt.

Draai de patiënt terug, zodat de tilband naar voren getrokken en goed geplaatst kan worden. Trek vervolgens de beensteunen tussen de knieën omhoog. Controleer of de tilband aan beide kanten gelijkmatige verdeeld is.

Breng indien mogelijk voor het tillen eerst het hoofdeinde van het bed omhoog.

BariSling aanbrengen bij patiënten in zittende positie aan de rand van het bed:

Laat de patiënt opzij leunen en plaats de BariSling midden onder het zitvlak, zo ver onder de patiënt als mogelijk, met het middenstuk onder het kruis.

Plaats de tilband zo, dat het middenstuk uitgelijnd is met de ruggengraat van de patiënt en dat de onderrand ongeveer 5–10 cm boven de knieholte zit. Plaats de rand van de tilband zo ver mogelijk onder de patiënt.

Wanneer de BariSling goed geplaatst is, gaat de patiënt weer zitten en draait op de andere zij, zodat de tilband naar voren getrokken en goed geplaatst kan worden. Trek vervolgens de beensteunen tussen de knieën omhoog.

Controleer of de tilband aan beide kanten gelijkmatige verdeeld is.

Bevestigen aan een tiljuk met vier armen:

Bij tillen met een mobiele lift of plafondlift, wordt het gebruik van een tiljuk met vier armen aangeraden. Bevestig eerst de achterste lussen aan de brede kant van het tiljuk, en vervolgens de voorste lussen aan de smalle kant.

Bevestigen aan BariTurn:

BariTurn is een draaiende trolley die gebruikt kan worden in combinatie met twee liften voor tillen en draaien.

Bevestig eerst de vier lagere lussen aan het tiljuk en aan één van de liften, en bevestig vervolgens de twee achterste lussen aan de andere lift.

Tillen:

Bereid de patiënt voor op het tillen door uit te leggen wat er gaat gebeuren. Laat de patiënt tijdens een verplaatsing nooit zonder toezicht en let altijd op de signalen van de patiënt. Begin met tillen. Stop het tillen wanneer alle banden strak staan en controleer of alles in orde is voordat u verdergaat. Stop met tillen als de zorgvrager aangeeft zich niet comfortabel te voelen.

Laat de tilband liggen in de stoel onder de patiënt.

BariSling verwijderen

Horizontale positie in bed

Laat de patiënt op bed zakken en maak de lussen los van het tiljuk. Laat de patiënt eerst naar één kant van het bed draaien, zodat de BariSling onder de rug van de patiënt gestopt kan worden. Wanneer de patiënt vervolgens naar de andere kant draait, kan de BariSling verwijderd worden.

Levenslange informatie & periodieke inspectie

Het product heeft een verwachte levensduur afhankelijk van hoe het product wordt gebruikt volgens de handmatige instructies. De gebruiksduur van het product varieert afhankelijk van de gebruiksfrequentie, wassen, drogen, enz. Lees het etiket van het product en volg de onderhoudsinstructies voor dit product op www.directhealthcaregroup.com.

De periodieke inspectie van de niet-stijve carrosseriesteuneenheid moet worden uitgevoerd op de tijdstempels die door de fabrikant zijn opgegeven, maar minstens om de zes maanden om zeker te zijn. Vaker kunnen inspecties nodig zijn als een niet-stijve carrosserieondersteuningseenheid vaker wordt gebruikt of gereinigd dan op advies van de fabrikant. De periodieke inspectie-instructies voor dit product zijn te vinden op www.directhealthcaregroup.com.

Maximale belasting

Verschillende producten op hetzelfde liftstelsel (lifteenheid, tiljuk, tilband, weegschalen en andere tilaccessoires) kunnen verschillende maximale belastingen hebben. Het onderdeel met de laagste maximale belasting is altijd bepalend voor de maximale belasting van het gehele systeem. Controleer voor gebruik altijd de maximale belasting voor de lift en de accessoires. Neem bij vragen contact op met uw leverancier.

Product	Materiaal	Artikel nummer	Aanbevolen gewicht van patiënt	Max. gewicht
BariSling XXXL	Polyester	47001010	200-350kg/440-770lbs	570kg/1250lbs
BariSling XXXXL	Polyester	47001011	250-570kg/550-1250lbs	570kg/1250lbs

N.B! Aanbevolen voor gebruik met tiljuk met vier armen of BariTurn.

Materiaal:

Polyester: Duurzaam materiaal met weinig wrijving.

Onderhoud van het product:

Lees het productlabel.



Gebruik geen wasmiddel. Hang de band, voor een maximale levensduur, op om te drogen of droog hem bij lage temperatuur in de droger.

N.B.!

Het tillen en verplaatsen van een patiënt brengt altijd risico's met zich mee. Zorg altijd dat de gezondheid van de patiënt tillen toelaat. Ga bij twijfel niet tillen. De zorgverlener is altijd verantwoordelijk voor de veiligheid van de patiënt.

Neem bij vragen over product-trials, advies of informatie contact op met uw Direct Healthcare Groupvertegenwoordiger. Neem, als u meer informatie nodig hebt, contact op met uw verplaatsingsspecialist of ga naar www.directhealthcaregroup.com. Zorg dat u altijd beschikt over de meest recente versie van de handleiding. Handleidingen kunnen worden gedownload van onze website: www.directhealthcaregroup.com.

BariSling est un auxiliaire de levage conçu pour lever des personnes pesant 200 kg ou plus. Il peut être utilisé pour effectuer des levages mobiles ou stationnaires, avec un étrier à quatre points ou avec BariTurn. BariSling comporte six points d'accrochage. Il comporte deux œilletons d'accrochage derrière et quatre en bas, sous les jambes, afin de répartir la pression de manière confortable et sûre.



Contrôle de fonctionnement

Inspection visuelle et mécanique

Effectuer des inspections régulières du harnais de levage. Toujours contrôler après un lavage. Vérifier que les coutures et les matériaux sont intacts et non endommagés. Vérifier si le matériau est usé ou pali. Exercer une charge sur les boucles et les poignées et vérifier qu'elles supportent une contrainte élevée. S'il présente des signes d'usure, le produit doit être mis au rebut.



Toujours lire le manuel

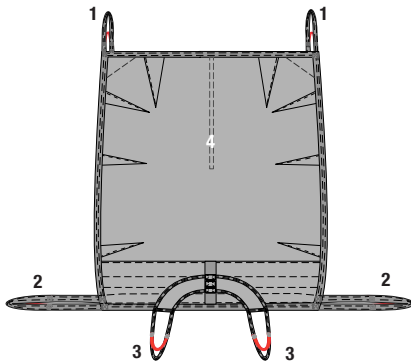
Toujours lire les manuels de tous les auxiliaires utilisés lors d'un transfert de patient.

Conservé le manuel pour qu'il soit accessible aux utilisateurs du produit.

Ne pas laisser le patient sans surveillance pendant la phase de transfert.

Pour le bien-être de la personne et pour lui éviter de glisser du harnais, toujours vérifier minutieusement l'auxiliaire de levage. Accrocher d'abord les œilletons du dos du harnais de levage, puis accrocher les œilletons des appuis pour les jambes. Utiliser un étrier de levage éprouvé.

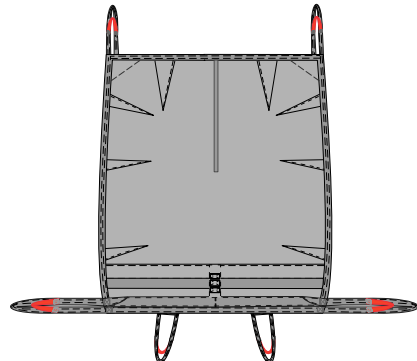
Description du produit BariSling



BariSling est conçu comme un harnais intégral, sans appuis séparés pour les jambes. Il comporte six points d'accrochage, deux œilletons d'accrochage derrière, deux en bas à l'extérieur des jambes et deux entre les cuisses afin de répartir la pression de manière confortable et sûre.

BariSling se compose de :

1. Oeilletons de levage arrière
2. Oeilletons de levage avant
3. Sections pour les jambes avec œilletons de levage
4. Sections de dossier et d'assise



Utilisation de BariSling

Mise en place de BariSling quand la personne est au lit :

L'utilisateur se retourne seul de préférence. Si la personne n'y parvient pas, nous recommandons d'utiliser des auxiliaires d'aide au retournement tels que SafeHandlingSheet ou TopSheet, par exemple.

Placer le harnais de levage de sorte que le milieu de celui-ci suive la colonne vertébrale et que le rebord inférieur soit à env. 5-10 cm au-dessus de l'articulation des genoux de l'utilisateur. Placer le bord du harnais de levage aussi loin que possible sous le patient.

Retourner le patient de sorte que le harnais de levage puisse être tiré vers l'avant et ajusté. Placer ensuite les appuis pour les jambes entre les genoux. Vérifier que BariSling est réparti de manière uniforme des deux côtés.

Il est conseillé de relever le dossier du lit avant de commencer le levage.

Mise en place de BariSling quand le patient est assis au bord du lit :

Le patient se penche d'un côté du lit et l'assistant replie BariSling pour le placer juste sous le postérieur du patient, aussi loin que possible, avec la ligne centrale au centre, sous l'entrejambe.

Placer le harnais de levage de sorte que le milieu de celui-ci suive la colonne vertébrale et que le rebord inférieur soit à env. 5-10 cm au-dessus de l'articulation des genoux de l'utilisateur. Placer le bord du harnais de levage aussi loin que possible sous le patient.

Une fois que BariSling est mis en place, le patient s'assied de nouveau et se tourne de l'autre côté, de manière à pouvoir avancer et ajuster le harnais de levage. Placer ensuite les appuis pour les jambes entre les genoux. Vérifier que BariSling est réparti de manière uniforme des deux côtés.

Mise en place de l'étrier à quatre points :

Quand le levage est effectué avec un auxiliaire de levage mobile ou avec un moteur de levage stationnaire, il est recommandé d'utiliser un étrier à quatre points. Placer d'abord les œilletons de levage arrière du côté large de l'étrier de levage, puis les quatre œilletons de levage inférieurs du côté plus étroit.

Mise en place de BariTurn :

BariTurn est une plaque pivotante qui, associée à deux moteurs de levage, permet d'effectuer un levage avec rotation. Fixer d'abord les quatre œilletons de levage inférieurs sur l'étrier de levage de l'un des moteurs, puis les deux œilletons de levage arrière sur l'étrier de levage de l'autre moteur de levage.

Levage:

Préparer le patient à être levé et lui expliquer ce qui va se passer. Ne jamais laisser le patient sans surveillance pendant la phase de levage et rester attentif à ses signaux. Démarrer le levage. Arrêter quand toutes les sangles de levage sont tendues et vérifier que tout est correct avant de poursuivre le levage. En cas de désagrément pour le patient, interrompre le levage.

Le harnais de levage reste dans le fauteuil sous le patient.

Pour enlever BariSling

Position couchée dans le lit

Abaissier le patient sur le lit et décrocher les sangles d'accrochage de l'étrier de levage. Le patient se tourne d'abord d'un côté du lit, de manière à pouvoir replier BariSling sous le dos du patient. Le patient se penche ensuite de l'autre côté et BariSling peut être retiré.

Informations sur la vie et inspection périodique

Le produit a une durée de vie attendue en fonction de son utilisation, conformément aux instructions du manuel. La durée de vie du produit varie en fonction de la fréquence d'utilisation, du lavage, du séchage, etc. Assurez-vous de lire l'étiquette du produit et de suivre les instructions d'entretien de ce produit sur www.directhealthcaregroup.com.

L'inspection périodique de l'unité de soutien de la carrosserie non rigide doit être effectuée à l'horodatage indiqué par le fabricant, mais au moins tous les 6 mois pour en être sûr. Des inspections plus fréquentes peuvent être nécessaires si une unité de soutien de carrosserie non rigide est utilisée ou nettoyée plus fréquemment que recommandé par le fabricant. Les instructions de contrôle périodique pour ce produit se trouvent sur www.directhealthcaregroup.com.

Charge maximale

Les différents composants de l'auxiliaire de levage assemblé (étrier de levage, harnais, pèse-personne et éventuellement autres accessoires de levage) peuvent avoir des charges maximales autorisées différentes. C'est toujours la charge maximale autorisée la plus faible de chaque produit respectif qui prévaut pour l'appareil de levage complet. Toujours vérifier la charge maximale autorisée de l'auxiliaire de levage et de ses accessoires avant d'utiliser l'appareil et prendre contact avec votre revendeur en cas de doute.

Produit	Matériaux	Numéro d'article	Poids recommandé pour l'utilisateur	Poids maxi.
BariSling XXXL	Polyester	47001010	200-350kg/440-770lbs	570kg/1250lbs
BariSling XXXXL	Polyester	47001011	250-570kg/550-1250lbs	570kg/1250lbs

ATTENTION! Recommandé pour un étrier à quatre points ou BariTurn.

Matériaux:

Polyester : Matériau résistant et présentant une friction faible. Supporte des températures de lavage élevées.

Conseils d'entretien:

Lire l'étiquette-conseil du harnais de levage.



Ne pas utiliser de produit de rinçage adoucissant.
Éviter le sèche-linge pour augmenter la longévité du produit.

ATTENTION!









Le levage et le déplacement d'une personne entraînent toujours un risque. Vérifier que l'état de santé de l'utilisateur autorise un levage. S'il y a le moindre doute, éviter de lever la personne. En tant qu'assistant, on est toujours responsable de la sécurité de l'utilisateur.

Si vous avez des questions sur le produit et son utilisation, veuillez contacter votre distributeur local.

Prière de consulter le site www.directhealthcaregroup.com pour la liste complète des distributeurs.

Veiller à toujours disposer de la version correcte du manuel. La version la plus récente peut être téléchargée sur notre site Internet : www.directhealthcaregroup.com

Symbols

	This product complies with the requirements of the Medical Device Regulation 2017/745		Visual Inspection
	Medical Device		Read the manual
	Caution		Product Code
	Manufacturer information		Batch Code

Simple solutions for great results

SystemRoMedic® is the name of Direct Healthcare Group's unique easy transfer concept, the market's widest and most comprehensive range of clever, easy-to-use and safe transfer and lifting aids designed to make life easier, both for the user and for the caregiver. SystemRoMedic® is a complete solution that provides for the majority of patient transfer or manual handling requirements. From the simplest to the most complex scenarios, from the lightest to the heaviest. The concept encompasses assistive devices for four different categories of transfers:

- Transfer, assistive devices for manual transfers of users between two locations.
- Positioning, assistive devices for manual repositioning of users within the same location.
- Support, assistive devices for mobility support e.g., during sit-to-stand or gait training.
- Lifting, assistive devices for manual and mechanical lifting of users.

Improved work environment, improved quality of care and cost savings

The philosophy behind SystemRoMedic® is focused on the prevention and reduction of occupational injuries while allowing users to experience a greater sense of independence and dignity. Through a unique combination of training and a complete range of efficient transfer aids, SystemRoMedic® offers improvement of both work environment and quality of care and, at the same time, achieves significant cost savings.

Always make sure that you have the correct version of the manual

The most recent version of all manuals are available for downloading at/from our website;
www.directhealthcaregroup.com

For questions about the product and its use

Please contact your local Direct Healthcare Group and SystemRoMedic® representative. A complete list of all our partners with their contact details can be found on our website; www.directhealthcaregroup.com.

**Direct Healthcare
Group**

Advancing Movement & Health®

Direct Healthcare Group Sverige AB
Torshamnsgatan 35,
SE-164 40 Kista, Sweden

Tel: +46 (0)8-557 62 200
info@directhealthcaregroup.com
www.directhealthcaregroup.com

 Medical Device Class I

Medical Device Class I. The product complies with the requirements of the Medical Devices Regulation 2017/745.