

Shower stool soft seat/ Shower stool plastic seat

Linido

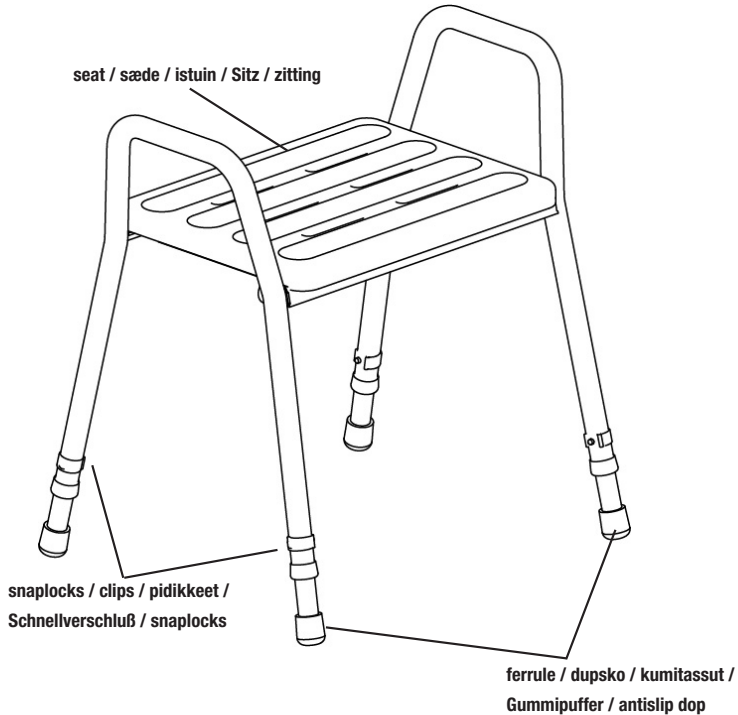
User manual - English

Brugsvejledning - Dansk

Käyttöohje - Suomi

Gebrauchsanweisung - Deutsch

Handleiding - Nederlands



Art.no.: 200501312 / LI2002.0004-02 / 200500312 / 200506312 / 200600312 / 200601312 / 200600112 / 200601112

MAX: 150 kg/330 lbs

**Direct Healthcare
Group**

Advancing Movement & Health®

**EN Visual inspection**

Inspect the product regularly. Check to ensure that material is free from damage.

SE Visuell inspektion

Gör regelbundna funktionskontroller av produkten. Kontrollera att materialet är helt fritt från skador.

NO Visuell inspeksjon

Gjør regelmessige funksjonskontroller av produktet. Kontroller at materialet er helt og uten skader.

DK Visual inspektion

Foretag regelmæssige funktionskontroller af sengebordet. Kontroller, at materiale er helt og ikke udviser tegn på beskadigelse.

FI Silmämääräinen tarkastus

Tarkasta tuotteen toimivuus säännöllisesti. Tarkasta, ettei materiaalissa ole mitään vaurioita.

DE Sichtprüfung

Unterziehen Sie das Hilfsmittel regelmäßigen Funktionskontrollen. Vergewissern Sie sich, daß das Material unbeschädigt ist.

NL Visuele controle

Inspecteer het product regelmatig. Controleer op mogelijke beschadigingen van het materiaal.

FR Inspection visuelle

Effectuer des inspections régulières du fonctionnement du produit. Vérifier que le matériau est entièrement exempt de dommages.

IT Ispezione visiva

Testare il funzionamento del prodotto regolarmente. Verificare che il materiale non sia danneggiato.

ES Inspección visual

Realice periódicamente un control de funcionamiento del producto. Asegúrese de que el material no presente ningún tipo de desperfecto.

EN Before use

Ensure that the product is correctly mounted/installed.

SE Före användning

Kontrollera att produkten är rätt monterad/installerad.

NO Før bruk

Kontroller at produktet er korrekt installert.

DK Før brug

Kontroller, at produktet er korrekt installeret.

FI Ennen käyttöä

Tarkasta, että tuote on asennettu oikein.

DE Vor der Benutzung

Prüfen Sie das Produkt auf korrekte Montage.

NL Voor gebruik

Zorg ervoor dat het product juist is gemonteerd.

FR Avant l'utilisation

Vérifier que le produit est correctement installé.

IT Prima dell'uso

Verificare che il prodotto sia installato correttamente.

ES Antes de su uso

Compruebe que el producto esté correctamente instalado.

**EN Always read the user manual**

Always read the user manual.

Keep the user manual where it is easily accessible for users of the product.

SE Läs alltid bruksanvisningen

Läs alltid bruksanvisningen.

Förvara bruksanvisningen tillgänglig för användare av produkten.

NO Les alltid brukermanualen

Les alltid brukermanualen.

Oppbevar brukermanualen tilgjengelig for brukere av produktet.

DK Læs altid brugsvejledningen

Læs altid brugsvejledningen.

Opbevar brugsvejledningen tilgængelig for brugere af produktet.

FI Lue aina käyttöohje

Lue aina käyttöohje.

Säilytä käyttöohje tuotteen käyttäjien saatavilla.

DE Lesen Sie stets die gebrauchsanweisung

Lesen Sie stets die gebrauchsanweisung.

Verwahren Sie die Anleitung so, dass sie der Anwender des Produktes rasch zur Hand hat.

NL Lees altijd de handleiding

Lees altijd de handleiding.

Bewaar de handleiding zo dat deze voor gebruikers van het product altijd beschikbaar is.

FR Toujours lire le manuel d'utilisation

Toujours lire le manuel d'utilisation.

Conserver le manuel d'utilisation pour qu'il soit accessible aux utilisateurs du produit.

IT Leggere sempre il manuale utente

Leggere sempre il manuale utente.

Tenere il manuale utente delle istruzioni in un luogo facilmente accessibile agli operatori che utilizzano il prodotto.

ES Lea siempre el manual de usuario

Lea siempre el manual de usuario.

Guarde el manual de usuario en un lugar accesible para el usuario del producto.

EN - Please read the instructions before you start using this product

Intended use

This instruction applies to shower stool with soft and solid seats.

The shower stool is mostly used in the bathroom.

The shower stool is equipped with lateral armrests.

The soft seat is made of polyurethane; a soft material with good non-slip properties. The solid seat is made of ABS plastic. The shape of the solid seat also prevents slippage.

Assembly – see drawing

The loose legs are mounted in the frame and secured with the snaplock clips. Make sure the clips are properly inserted in the leg holes. The seat is pressed onto the seat frame, with the 4 teats securely inserted in the 4 holes.

Check the correct position of the seat before use.

Adjustment – see drawing

The shower stool is height adjustable in 8 steps. The adjustment takes place by detaching the snaplocks from the legs one by one and selecting the desired height.

Be sure to adjust the four legs to the same height and to insert the snaplocks firmly into the tubes again. The rear legs can be height adjusted to slope the seat forwards, however not more than 2 holes difference.

Maintenance

To be wiped clean after use. Clean the stool with domestic cleaning materials without abrasive or corrosive properties. Solvents and chlorine should not be applied.

The polyurethane seat can be detached for cleaning. Polyurethane can tolerate temperatures up to 85 °C/3 minutes. Be sure to reattach the seat correctly.

Warning

- Max. load: 150 kg.
- For optimal safety, shower stools without a mounted backrest should be placed against a wall.
- Only use the shower stool as described in the paragraph "Purpose".
- Do not stand on the shower stool.
- Do not push or pull the shower stool across the floor while sitting on it!
- Check the correct position of the snaplocks before using the stool.
- Check the condition of the snaplocks frequently. Regularly check that the snaplocks are inserted correctly into the tubing.
- For optimal safety it is recommended to check the ferrules frequently and to replace them whenever necessary.
- Height adjustment of the rear legs should be max. 2 holes difference to the front legs.

Accessory

Backrest no: 200180312/ LI2002.0014-02

DK - Læs venligst vejledningen igennem før produktet tages i brug

Formål

Denne brugsvejledning gælder for badetaburet med helt pur-/ plasticsæde.

Badetabureten er beregnet til brug i toilettrum/baderum og benyttes normalt til at sidde på under brusning, men kan også benyttes foran en håndvask.

Badetabureten er i siderne forsynet med støttehåndtag.

Sædet er fremstillet i ét stykke af polyurethan og forsynet med 6 afløbshuller. Pursesædet er blødt og behageligt at sidde på, og samtidig øger sædematerialet sikkerheden for ikke at glide ned af sædet.

Plastsædet er udformet så man ikke glider på det.

Montering – se skitse

De løse ben fastgøres til stelrammen ved hjælp af medfølgende clips. Vær opmærksom på at alle fire clips trykkes helt ind til stelrøret.

Sædet monteres ved at sædets fire gummidupper trykkes ned i de fire tilsvarende huller på sæderammen.

Inden brug er det vigtigt at kontrollere, at sædet er korrekt monteret.

Tilpasning/brug – se skitse

Badetabureten kan indstilles i 8 forskellige højdepositioner ved hjælp af clipsene på benene. Clipsene tages ud skiftevis, og en af 8 mulige positioner vælges.

Vær opmærksom på at alle fire ben indstilles i samme position, og at alle fire clips trykkes helt ind til røret igen.

Badetabureten kan også skråtstilles, dog ikke mere end 2 huller.

Vedligeholdelse

Bør aftørres efter brug. Rengøres med almindelige rengøringsmidler uden slibende eller ætsende effekt. Det frarådes at benytte opløsningsmidler og klor.

Sædet kan tages af og rengøres. Det tåler vask op til 85 grader C/3 minutter. Vær opmærksom på at sædet monteres korrekt igen.

Advarsel

- Maksimal belastning: 150 kg.
- Badetaburet uden ryglæn bør så vidt muligt placeres op imod en væg for optimal sikkerhed.
- Badetabureten må kun bruges som beskrevet under afsnittet "Formål".
- Stå ikke på badetabureten.
- Når brugeren sidder på badetabureten, må denne ikke skubbes eller trækkes hen over gulvet.
- Kontroller at clips og sæde sidder korrekt før brug.
- Kontroller regelmæssigt at clipsene er i god stand og sidder rigtigt.
- For optimal sikkerhed anbefales det at kontrollere dupskoene jævnlige og udskifte disse efter behov.
- Hvis badetabureten anvendes skråtstillet må den højest forskydes 2 huller.

Tilbehør

Ryglæn til badetaburet no: 200180312/ LI2002.0014-02

FI - Lue ohjeet ennen tuotteen käyttöönottoa

Käyttötarkoitus

Tämä ohje koskee säädettävää suihkujakkaraa, jossa on pehmeä, tukeva istuin.

Suihkujakkara on tarkoitettu pääasiassa kylpyhuonekäyttöön.

Suihkujakkaran sivuilla on käsinojat.

Istuin on valmistettu polyuretaanista, ja siinä on kuusi valumarakoa.

Polyuretaani on pehmeää eikä sen pinta luista. Istuin on tukeva, ja myös sen muoto ehkäisee liukastumista.

Korkeuden säätäminen – katso piirros

Voit säätää suihkujakkaran kahdeksalle eri korkeudelle. Korkeuden säätämiseksi irrota vuorotellen kunkin jalan pidike ja vaiitse haluttu korkeus. Huolehdi, että säädät kaikki jalat samaan korkeuteen, ja että kiinnität kaikki pidikkeet uudelleen tiukasti jakkaran jalkoihin. Halutessasi voit asettaa istuimen kallelleen eteenpäin säätämällä takajalat pitemmiksi kuin etujalat. Korkeusero voi olla enintään kahden reikävälin suuruinen.

Hoito

Pyyhi käytön jälkeen. Käytä pyyhkimiseen kotitalouskäyttöön tarkoitettuja hankaamattomia ja syövyttämättömiä puhdistusaineita. Älä käytä liuottimia ja klooria. Voit irrottaa polyuretaani-istuimen puhdistamista varten. Polyuretaani kestää korkeintaan 85 °C:n lämpötilaa 3 minuutin ajan. Huolehdi, että panet istuimen oikein takaisin paikalleen.

Varoituksia

- Enimmäiskuorma: 150 kg.
- Turvallisuuden vuoksi selkänöjaton jakkara tulee sijoittaa seinää vasten.
- Käytä suihkujakkaraa vain Käyttötarkoitus-kohdassa mainittuun tarkoitukseen.
- Älä seiso suihkujakkarakalla.
- Älä työnnä äläkä vedä suihkujakkaraa lattiaa pitkin, kun istut jakkarakalla.
- Tarkista ennen jakkaran käyttöä, että pidikkeet ovat oikeilla kohdillaan.
- Tarkista pidikkeiden kunto usein. Tarkista säännöllisesti, että pidikkeet ovat kunnolla kiinni jakkaran jaloissa.
- Turvallisuuden vuoksi on suositeltavaa tarkistaa jakkaran kumitassut usein ja vaihtaa ne uusiin, mikäli tarpeen.
- Takajalkojen korkeussäätö saa poiketa etujaloista enintään kahden reikävälin verran.

Lisävaruste

Selkänöja no: 200180312/ LI2002.0014-02

DE - Bitte vor Erstgebrauch die Anleitung sorgfältig durchlesen

Verwendungszweck

Gilt für Duschhocker mit abnehmbarem Polyurethansitz sowie nicht abnehmbarem Kunststoffsitz.

Der Duschhocker ist zur Verwendung im Toiletten-/Duschraum geeignet. Er wird normalerweise zum Sitzen unter der Dusche verwendet, kann aber auch als Sitz vor dem Waschbecken dienen. Er ist mit seitlichen Stützhandgriffen ausgestattet.

Der Polyurethansitz ist angenehm weich mit Anti-Rutsch-Eigenschaften. Der Kunststoffsitz hat die gleiche Ausformung und vermindert ebenfalls das Rutschrisiko.

Beide Sitze sind mit 6 Wasserablauföchern versehen.

Montage – siehe Abbildung

Die Stuhlbein-Innenrohre mittels Clips am Gestell befestigen. Dabei sicherstellen, dass alle 4 Clips korrekt eingedrückt werden.

Zur Sitzmontage die 4 Gummipfoten auf der Sitzunterseite in die entsprechenden Löcher im Gestellrahmen drücken und nachfolgend auf korrekten Sitz prüfen.

Anpassung – siehe Abbildung

Der Duschhocker ist mittels der Schnellverschlüsse an den Beinen auf 8 verschiedene Höhen verstellbar. Die Schnellverschlüsse einzeln entfernen, und eine der 8 möglichen Positionen wählen. Darauf achten, daß sich alle vier Beine auf gleicher Höhe befinden, und alle 4 Schnellverschlüsse anschließend wieder ganz auf das Rohr gedrückt werden. Die Sitzfläche kann durch unterschiedliche Höhenverstellung an den Beinen schräg gestellt werden, jedoch niemals mehr als 2 Löcher Unterschied wählen.

Reinigung

Nach Gebrauch abwischen. Der Duschhocker ist mit den üblichen Haushaltsreinigern ohne schleifende oder ätzende Eigenschaften abwaschbar. Keine Lösungsmittel oder Chlor verwenden.

Zum Reinigen kann der Sitz abgenommen und in Wasser bis zu 85°C/3 Minuten gesäubert werden. Darauf achten, daß der Sitz wieder korrekt montiert wird.

Achtung

- Maximale Belastbarkeit 150 kg.
- Zur optimalen Sicherheit empfiehlt es sich, Duschhocker ohne Rückenlehne an der Wand zu platzieren.
- Den Duschhocker ausschließlich wie im Abschnitt "Verwendungszweck" beschrieben verwenden.
- Nicht auf dem Duschhocker stehen.
- Den Duschhocker nicht über den Fußboden schieben oder ziehen während der Benutzer darauf sitzt.
- Vor dem Erstgebrauch die Schnellverschlüsse auf korrekten Sitz prüfen und weiterhin regelmäßig kontrollieren.
- Zur optimalen Sicherheit empfiehlt es sich, die Gummikappen regelmäßig zu kontrollieren und bei Bedarf auszuwechseln.
- Bei Schrägstellung der Sitzfläche niemals mehr als 2 Löcher Unterschied wählen.

Zubehör:

Rückenlehne no: 200180312/ LI2002.0014-02

NL - Lees deze instructies aandachtig voor u het product gebruikt!

Doel

Deze handleiding is geldig voor de douchekruk met zachte en harde plastic zittingen.

De douchekruk is bedoeld voor gebruik in de badkamer en toiletruimte. De kruk wordt normaal gesproken onder de douche gebruikt, maar kan ook als zitplaats bij de wastafel dienen.

De douchekruk is uitgerust met zijdelingse armsteunen.

De zitting is gemaakt van polyurethaan met 6 afwateringsopeningen. Polyurethaan is een zacht materiaal met goede anti-slip eigenschappen.

Assemblage – zie tekening

De in hoogte verstelbare poten worden in de buizen van het frame gemonteerd en vergrendelt met de snaplock clips.

Controleer dat de snaplocks goed in de buizen bevestigd zijn. De zitting wordt veilig bevestigd op het frame middels de 4 uitsteeksels in de 4 gaten. Controleer de positie van de zitting voor gebruik.

Instelling – zie tekening

De hoogte van de douchekruk kan ingesteld worden op 8 verschillende hoogten. De aanpassing wordt gedaan door de snaplocks één voor één van de poten los te maken en op de gewenste hoogte weer vast te zetten. Controleer of u de vier poten op dezelfde hoogte instelt, en of de snaplocks goed in de buizen bevestigd zijn. De achterste poten kunnen ingesteld worden zodat de zitting naar voren helt, maar nooit met meer dan 2 gaatjes verschil ten opzichte van de voorste poten.

Onderhoud

De douchekruk moet gereinigd worden na gebruik. Gebruik niet-agressieve huishoudelijke schoonmaakmiddelen. We adviseren geen chloor of oplosmiddelen te gebruiken aangezien dit verkleuring kan veroorzaken. Voor reiniging kan de rugleuning losgenomen worden. Polyurethaan kan temperaturen tot 85°C / 3 minuten verdragen. Plaats de zitting op de juiste wijze terug.

Opgelet!

- Maximale belasting: 150 kg.
- Voor optimale veiligheid moet de douchekruk zonder rugleuning tegen een muur geplaatst worden.
- Gebruik de douchekruk alleen zoals omschreven in de paragraaf "Doel".
- Ga niet op de douchekruk staan.
- Trek of duw de douchekruk niet over de vloer terwijl er iemand opzit.
- Controleer voor gebruik de juiste positie van de snaplocks.
- Controleer de toestand van de snaplocks regelmatig. Controleer tevens of de snaplocks goed in de buizen bevestigd zijn.
- Voor optimale veiligheid dient u de antislipdopjes op de poten regelmatig te controleren en te vervangen indien nodig.
- Hoogteverstelling van de achterste poten mag maximaal 2 gaatjes verschillen ten opzichte van de voorste poten.

Accessoires

Rugleuning voor douchekruk no: 200180312/ LI2002.0014-02

Maintenance

EN Clean regularly with normal household detergent. Do not use aggressive cleaners. Direct Healthcare Group is not liable for damage caused by improper mounting/use.

SE För rengöring använd normalt och inte aggressivt rengöringsmedel. Direct Healthcare Group står ej ansvarig för skador som uppstår pga. felaktig montering/användning.

NO For rengjøring bruk nøytralt/normalt rengjøringsmiddel og ikke etsende midler. Direct Healthcare Group står ikke ansvarlig for skader som kan oppstå pga feilaktig motering/bruk.

DK Efter brug tjernes sæberester. Dar må ikke anvendes hårde rengøringsmidler. Direct Healthcare Group er ikke ansvarig for skader opstået pga. torkert montering/brug.

FI Puhdistusta säännöllisesti käyttäen kodin yleispuhdistusaineita. Älä käytä voimakkaita liuottimia. Direct Healthcare Group ei ole vastuussa vahingosta, joka johtuu virheellisestä asennuksesta tai käytöstä.

DE Beseitige nach Benutzung Seifenreste. Kein aggressives Reinigungsmittel verwenden. Direct Healthcare Group ist nicht haftbar für Schäden die durch unsachgemäße Befestigung/Benutzung oder falsches Befestigungsmaterial entstanden sind.

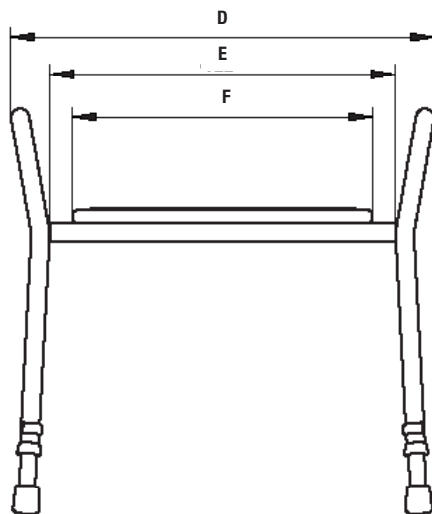
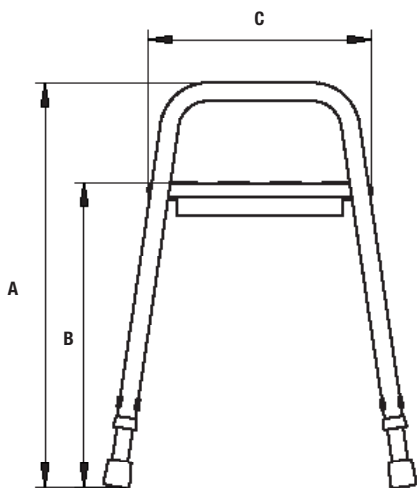
NL Verwijder na gebruik zeepresten. Gebruik geen agressieve schoonmaakmiddelen. Direct Healthcare Group is niet aansprakelijk voor schade als gevolg van onjuiste bevestiging/gebruik.

FR Laver régulièrement avec un détergent ménager. Ne pas utiliser de détergent agressif. Direct Healthcare Group n'est pas responsable des dommages causés par un montage/utilization incorrect.

IT Pulire periodicamente, utilizzando detersivi di uso corrente per la casa. Non usar prodotti abrasivi e corrosivo. Direct Healthcare Group non è responsabile per i danni causati dal montaggio/uso improprio.

ES Limpiar regularmente con cualquier detergente no corrosivo. No usar lejía ya que es muy corrosivo. Direct Healthcare Group no se hace responsable de cualquier deterioro causado por un montaje/uso incorrecto.

Dimensions



200501312 / LI2002.0004-02 /

200500312 / 200506312

	mm	inch
A	555-725	21.9-28.5
B	415-585	16.3-23
C	310	12.2
D	590/520	23.2/20.5
E	485/415	19.1/16.3
F	410	16.1

200600312 / 200601312 /

200600112 / 200601112

	mm	inch
A	609-800	23.9-31.5
B	420-620	16.5-24.4
C	352	13.8
D	645/585	25.4/23
E	500/440	19.6/17.3
F	426	16.7

Linido

Direct Healthcare Group's Linido product line is a wide range of high quality safety products designed to provide ergonomic support, comfort and increased independence for the user in various bathing, showering and toileting situations.

Contact your local distributor if you have any questions about the product and its use.

See www.directhealthcaregroup.com for a complete list of distributors.

Always make sure that you have the right version of the manual.

The most recent editions of manuals are available for downloading from our website, www.directhealthcaregroup.com

Direct Healthcare Group

Advancing Movement & Health®

Direct Healthcare Group B.V.
Weteringweg 9,
2641 KM Pijnacker, The Netherlands
Tel: +31 (0)15 369 54 40
Fax: +31 (0)15 369 71 64
www.directhealthcaregroup.com
info.nl@directhealthcaregroup.com

Direct Healthcare Group Sverige AB
Torshamnsgatan 35,
SE-164 40 Kista, Sweden
Tel: +46 (0)8-557 62 200
Fax: +46 (0)8-557 62 299
www.directhealthcaregroup.com
info.se@directhealthcaregroup.com