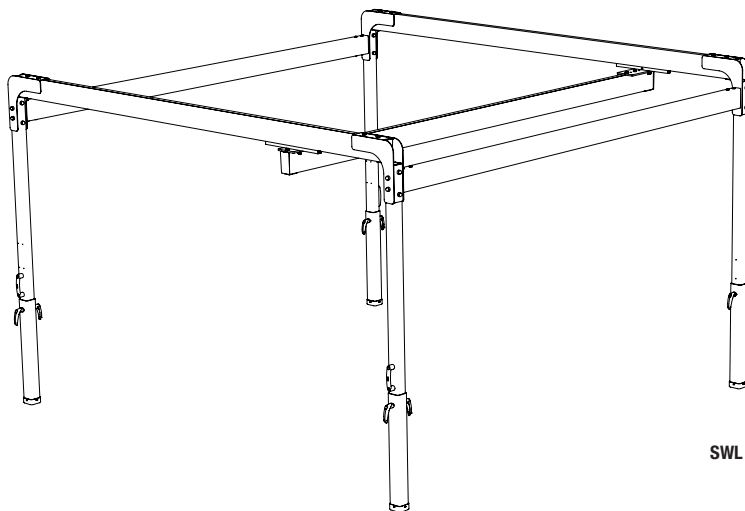


Helena 3x3, art. nr: 50300009

Helena 4x3, art. nr: 50300010

Helena 5x4, art. nr: 50300011



SWL = 285kg / 628lbs

Helena er en frittstående heisinstallasjon. Sammen med en traversskinne og heismotor fungerer den som en stasjonær personheis. Den passer spesielt ved sporadiske behov for en stasjonær heis eller i situasjoner der det ikke er mulig å installere et permanent skinn-system i taket. Helena er produsert i aluminium som gir meget lav vekt i forhold til stor løftekapasitet.

I Handicares produktserie SystemRoMedic inngår blant annet løftere og løfteseler. SystemRoMedic innebærer en helhetstankegang rundt forflytninger som er oppdelt i fire kategorier: overflytning, posisjonering, støtte og løft.



Kontroll av funksjon

Visuell inspeksjon

Gjør regelmessige funksjonskontroller på Helena samt løftemotoren. Kontroller at materialet er helt og skadefritt.

Før bruk:

Kontroller at løftekonstruksjonen og løftemotoren er korrekt montert.

Kontroller samtlige innfestninger og sikkerhetssperrer.



Les alltid bruksanvisningen

Les alltid manualene for alle hjelpemidler som benyttes i en forflytning.

Oppbevar manualen tilgjengelig for brukere av produktet.

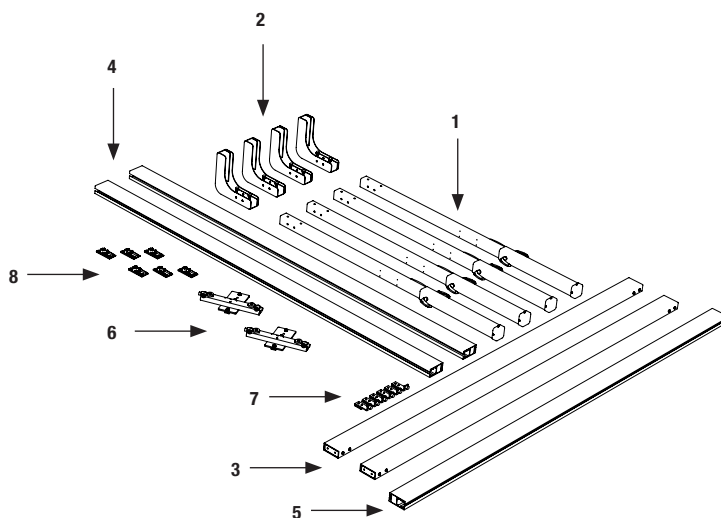
Løfteren skal bara benyttes av personer som har fått brukeropplæring på løfteren.

Innholdsfortegnelse

Montering	3-7
Inngående deler	3
Montering av heisinstallasjon	4-7
Avsluttende inspeksjon	7
Å bruke produktet	7
Viktig informasjon	7
Maksimumslast	7
Tilbehør	8
Vedlikehold	8
Teknisk informasjon	9
Målbeskrivelse	9

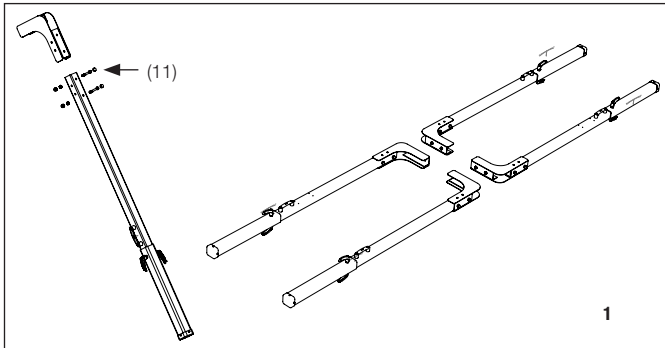
Montering

Inngående deler:



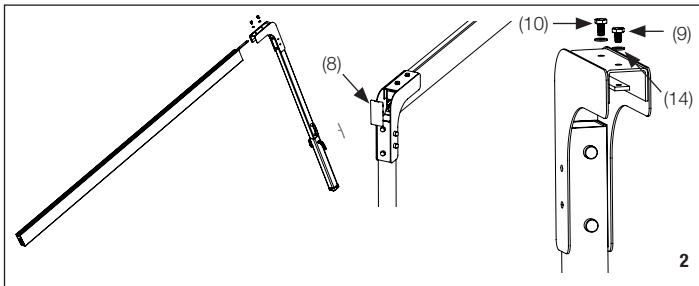
1. 4 stk justerbare bein
2. 4 stk hjørner
3. 2 stk tverrbjelker
4. 2 stk primærskinner (se tabell for tilgjengelige lengder)
5. 1 stk sekundærskinne
6. 1 stk ansats for traverskjørevogn
7. 6 stk ansats for endestoppere
8. 6 stk deksel til skinner
9. 6 stk bolter M10x16 (ikke avbildet)
10. 6 stk bolter M10x25 (ikke avbildet)
11. 16 stk bolter M10x85 (ikke avbildet)
12. 16 stk dekkpropper (ikke avbildet)
13. 4 stk monteringsbeslag (ikke avbildet)
14. 8 stk skiver M8 (ikke avbildet)
15. 6 stk skruer for endestoppere M8x70 (ikke avbildet)
16. 6 stk låsemuttere M8 (ikke avbildet)
17. 12 stk dekkpropper M8 (ikke avbildet)

Montering av heisinstallasjon

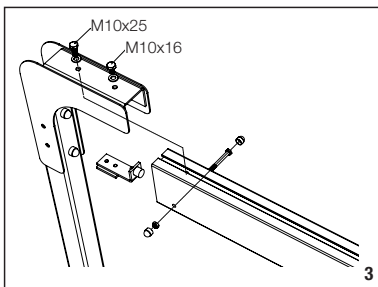


Plasser hjørnene på beinas øvre del i samsvar med figuren. Monter de gjennomgående boltene (11) samt låsemutre. Dra til ved hjelp av 2 stk 17 mm fastnøkler (inngår ikke). Sett på dekkpropper på bolt-endene.

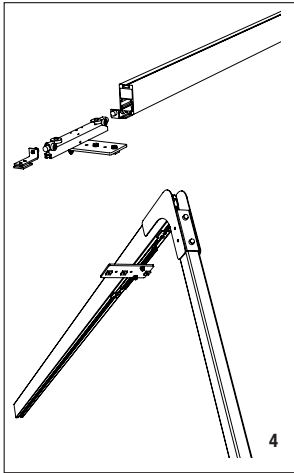
Monter beina parvis slik at bærehåndtakene havner på utsiden. (Bilde 1)



Skru løst på monteringsbeslagene i hjørnenes øvre del ved hjelp av boltene (9), (10) og skivene (14). Monter den første primærskinnen ved å føre den inn i monteringsbeslaget i hjørnedelen. Før skinnen skyves helt inn, trykkes dekselet (8) inn i enden på skinnen. Dra til boltene med en 17 mm fastnøkkel. (Bilde 2)



⚠ OBS! Sjekk at den lange bolten (10) går inn i primærskinnens sikkerhetshull! (Bilde 3)



Monter i rett rekkefølge:

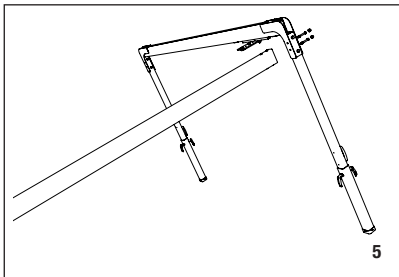
- Endestopp
- Traverskjørevogn
- Endestopp alternativt eventuell ladestasjon.

For at traverskjørevognen ikke skal bevege seg langs skinnen under montering av det an-dre støttebeinet, må den festes i det monterte beinet. Vi anbefaler at traverskjørevognen festes ved hjelp av en endestopper. (Bilde 4) Denne skyves til andre siden når monteringen er ferdig, og blir værende i skinnen.

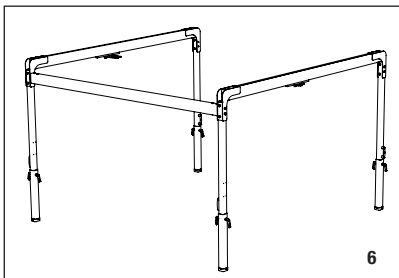
Monter primærskinnen i det andre støttebeinet på samme måte som det første.

Monter sikkerhetsskruene til endestoppene i de ferdigborede hullene (bilde 3).

Monter dekkproppene til slutt.

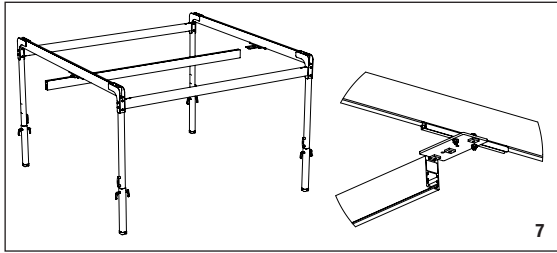


Monter tverrbjelken i det første støttebeinsparet: Dra til boltene med en 17 mm fastnøkkel. Monter dekkpropper på bolt-endene (bilde 5).



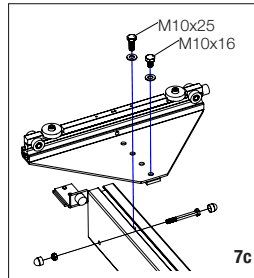
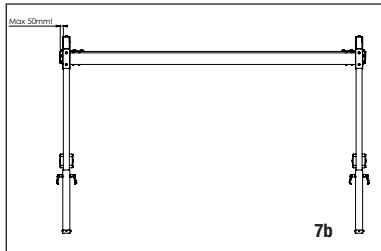
Monter det andre støttebeinsparet til den første tverrbjelken (bilde 6).

Monter deretter den andre tverrbjelken mellom støttebeinsparet.



Monter sekundærskinnen i traverskjørevogns-paret:

- Skyv inn skinnen over firkantmutrene i traverskjørevognen. Dra til boltene med en 17 mm fastnøkkel (bilde 7).

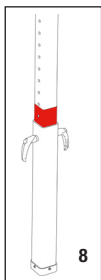


- **⚠ OBS!** Sjekk at sekundærskinnens utstikk ikke overskrider 50 mm! Dette kan føre til risiko for ustabilitet! (Bilde 7b)

- **⚠ OBS!** Sjekk at den lange bolten (10) går inn i sekundærskinnens sikkerhetshull! (Bilde 7c)

Monter til slutt i rett rekkefølge i sekundærskinnen:

- Endestopp
- Heismotor med kjørevogn
- Endestopp
- Dekkpropper på samtlige synlige bolt-ender



Still inn ønsket høyde på Helena ved å løsne låsehendelen på et støttebeins-par av gangen, og vipp/kreng installasjonen. Monter låsehendelen i passende hull.

- **⚠ OBS!** Maksimal høyde får ikke overskrides! Den røde varselsmerkingen må ikke være synlig når man stiller inn ønsket høyde. Risiko for ustabilitet! (Bilde 8)

Avsluttende inspeksjon

Kontroller Helena for å oppdage eventuelle tegn på skader. Kontroller at Helena står sikkert på gulvet, at den ikke vipper og at støttebeina har samme høyde.

Kontroller at alle låsehendler og bolter er skikkelig festet og dratt til.

Heismotoren kontrolleres i samsvar med den aktuelle heismotorens periodiske inspeksjon.

Oppbevar manualen tilgjengelig for brukere av produktet.

Å bruke produktet



Viktig informasjon

- Helena skal monteres i samsvar med monteringsanvisninger som følger med heisinstallasjonen.
- Helena får kun benyttes innendørs og på plant gulv.
- Heistilbehøret skal være rett utprøvd i forhold til brukerens behov og funksjonsnivå.
- La aldri brukeren være alene under forflytningen.
- Maksimumslasten får under ingen omstendigheter overskrides. Se mer under avsnittet maksimumslast.
- For optimal funksjon skal Helena inspiseres regelmessig. Se kapittelet Vedlikehold.
- Garantien gjelder bare når reparasjoner eller endringer utføres av autorisert personell.
- Sjekk at sekundærskinnens utstikk ikke overskrider 50 mm! Dette kan føre til risiko for ustabilitet!
- Maksimal høyde på heisinstallasjonen får ikke overskrides! Risiko for ustabilitet!
- Sjekk at den lengre bolten (M10x25) går inn i sikkerhetshullet ved montering av primær-, og sekundærskinnen.

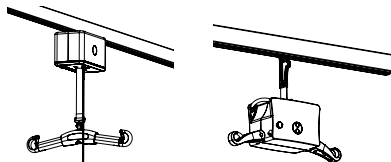
Maksimumslast

De ulike produktene i den sammensatte løfteenheten (løfter, løfteboyle, løftesele, vekt og eventuelle andre løftetilbehør) kan ha ulike tillatte maksimumslaster. Det er alltid den laveste tillatte maksimumslasten på det respektive produktet i den sammensatte løfteenheten som avgjør. Kontroller alltid tillatt maksimumslast på løfter og løftetilbehør før bruk og kontakt din forhandler om du har spørsmål.

Tillbehør

Løftemotorer

SystemRoMedics løftemotorer finnes i ulike varianter og utførelser, stasjonære eller portable. Valget av modell bestemmes ut fra behovet for løftekapasitet, hvilke miljøer og situasjoner den skal benyttes i samt hvilke behov brukerne har.



Løfteseler

I SystemRoMedic finnes et stort utvalg av funksjonelle og bekvemme løfteseler i høy kvalitet, alle tilpasset ulike typer av løft og for brukere med ulike behov. Løfteselene finnes i flere ulike materialer og størrelser fra XXS til XXL. Alle modeller er både sikre og meget enkle å bruke. Valget av modell og materiale bestemmes ut ifra løftesituasjonen og brukers behov.



Posisjoneringshjelpemidler

I SystemRoMedic finnes et stort utvalg av funksjonelle og bekvemme posisjoneringshjelpemidler i høy kvalitet, alle tilpasset ulike typer av forflytninger og for brukere med ulike behov.

Artikkelnummer for komplett løftekonstruksjon

Helena 3x3, løftekonstruksjon: 50300009

Helena 4x3, løftekonstruksjon: 50300010

Helena 5x4, løftekonstruksjon: 50300011

Vedlikehold

Helena skal gjennomgå grundig kontroll minst en gang per år. Kontrollen skal utføres av autorisert personell i samsvar med SystemRoMedics anvisning for periodisk inspeksjon for Helena.

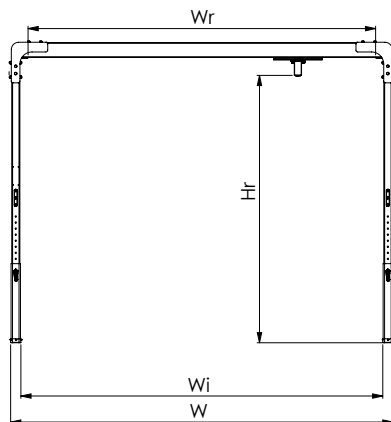
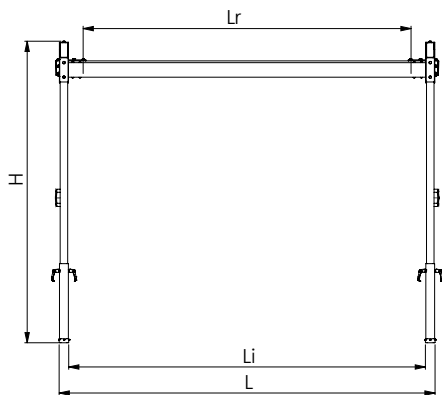
Reparasjon og vedlikehold får kun utføres av autorisert personell med originale reservedeler.

Rengjøring

Ved behov, rengjør løftekonstruksjonen med varmt vann eller vaskesprit. Benytt ikke rengjøringsmidler som inneholder fenol eller klor. Dette kan skade materialet.

Teknisk informasjon

Målbeskrivelse



	50300009 (3x3) (mm/kg)	50300010 (4x3) (mm/kg)	50300011 (5x4) (mm/kg)	50300009 (in/lbs)	50300010 (in/lbs)	50300011 (in/lbs)
Høyde (H)	2040-2490	2040-2490	2040-2490	80.3"-98"	80.3"-98"	80.3"-98"
Høyde til skinnen (Hr)	1758-2208	1758-2208	1758-2208	69.2"-86.9"	69.2"-86.9"	69.2"-86.9"
Maksimumslengde (L)	3104	3104	4104	122.2"	122.2"	161.6"
Indrelengde (Li)	2946	2946	3946	116"	116"	155.4"
Funksjonell lengde sekundærskinne (Lr)	2708	2708	3708	106.6"	106.6"	146"
Maksimumsbredde (W)	3157	4157	5157	124.3"	163.7"	203"
Indrebredde (Wi)	2989	3989	4989	117.7"	157"	196.4"
Funksjonell bredde primærskinne (Wr)	2870	3870	4870	113"	152.4"	191.7"
Totalvekt	126	137	168	278	302	370
Den tyngste delens vekt	17	21	31	37	46	68

SystemRoMedic™

I 25 år har vi helhjertet egnet oss til utviklingen av smarte og lettanvendte hjelpemidler for sikre og enkle forflytninger. Vi ønsker å gjøre livet og arbeidet enklere for brukere og personell innen pleie og omsorg.

Erfaring, innovasjon og utdanning er grunnmuren i SystemRoMedic, en helhetsløsning for alle tenkbare forflytnings-situasjoner.

Overflytning, produkter for forflytning mellom to enheter

Posisjonering, produkter for leieforandring innen samme enhet

Støtte, produkter for støtte ved mobilisering

Løft, produkter tilpasset for løft

Filosofien bak SystemRoMedic fokuserer på å minske risikoen for arbeidsrelaterte skader samtidig som brukerens opplevelse av selvstendighet, uavhengighet og verdighet øker. Gjennom en kombinasjon av utdanning, trening og et komplett sortiment av effektive forflytningshjelpemidler tilbyr SystemRoMedic forbedring av både arbeidsmiljø og pleiekvalitet, samtidig som signifikante kostnadsbesparinger kan gjennomføres.

Vår misjon, å hjelpe mennesker, har alltid vært og kommer alltid å være drivkraften bak våre innovasjoner. Vi elsker enkle forflytninger.

Ved spørsmål om produkter og bruken av disse, kontakt din lokale distributør. Se www.handicare.com for en komplett distributørliste. Sjekk at du alltid har rett versjon av manualen tilgjengelig. De siste versjonene kan du laste ned fra vår hjemmeside: www.handicare.com



handicare

Handicare AB
Veddestav. 15, Box 640
SE-175 27 Järfälla
SWEDEN

Tel: +46 (0)8-557 62 200
Fax: +46 (0)8-557 62 299
E-mail: info@handicare.se

Internet: www.handicare.com