

**INSTALLASJONSANVISNING, BRUKSANVISNING**

**OG**

**VEDLIKEHOLD**

**FOR**

**MPR STRATEGOS/MID 1000**

**LØFTEPLATTFORM TYPE B**

**B-800/-1000/-1200/-1500/-1800/-2100/-2500/  
-2800/-3000**

**1 X 230 v ac 50 Hz**

**LØFTEKAPASITET 2 PERSONER/300 KG**

**CE**

**MPR LIFTS AB**

**Åvägen 4, 232 91 Arlöv Sweden**

**Tel: +46 (0) 40 43 89 50**

**Fax: +46 (0) 43 29 44**

**E-mail: [info@mprlift.nu](mailto:info@mprlift.nu)**

**Hemsida: [www.mprlift.nu](http://www.mprlift.nu)**

---

**MPR Lifts AB**

**Åvägen 4 - 232 91 Arlöv**

**Telefon: 040-43 89 50    Telefax: 040-43 29 44**

**E-mail adress: [info@mprlift.nu](mailto:info@mprlift.nu)    [www.mprlift.nu](http://www.mprlift.nu)**

Organisationsnummer: 556176-8739 . VAT NO SE556176873901

Styrelsens säte: Burlöv

# JUSTERING AV OVERLASTVERN



Ved nyinstallasjon må Strategos B prøvelastes med opp til 25% av maksimum last.  
(MAKS LAST = 300KG)

## OVERLASTVERN NEDRE PLAN:

1. Trykk 2gr. pil ned (↓) **Par** syns i display.
2. Trykk ENTER **A1-01** syns i display og **A** blinker.
3. Trykk pil ned (↓) 2 ganger for å komme til **Q** (**Q** blinker)
4. Trykk RESET 2 ganger (**01** blinker)
5. Trykk pil opp (↑) 2 ganger for å komme til **Q1-03** (**03** blinker)
6. Trykk ENTER 1 gang, verdien vises (**ca. 98,0**) verdien **98,0 = overlastvern nedre plan.**

### Justering

7. Trykk RESET 2gr, andre sifferet blinker, trykk pil opp (↑) eller ned (↓) for å justere verdien. Deretter ENTER. (displayet viser **END**, verdien lagres)

## OVERLASTVERN ØVRE PLAN:

1. Trykk 2gr. pil ned (↓) **Par** syns i display.
2. Trykk ENTER **A1-01** syns i display og **A** blinker.
3. Trykk pil ned (↓) 2 ganger for å komme til **Q** (**Q** blinker)
4. Trykk RESET 2 ganger (**01** blinker)
5. Trykk pil opp (↑) 3 ganger for å komme til **Q1-04** (**04** blinker)
6. Trykk ENTER 1 gang, verdien vises (**ca. 70,0**) verdien **70,0 = overlastvern øvre plan.**

### Justering

7. Trykk RESET 2gr, andre sifferet blinker, trykk pil opp (↑) eller ned (↓) for å justere verdien. Deretter ENTER. (displayet viser **END**, verdien lagres)  
Trykk ESCAPE flere ganger for å komme tilbake til kjøre modus = 20Hz

## **INNHOLDSBETEGNELSE**

<b>1.</b>	<b>ALLMINNELIGE BESTEMMELSER</b>	<b>Side 1</b>
<b>2.</b>	<b>BESKRIVELSE AV MASKINEN</b>	
	Bære konstruksjon	Side 2
	Løfteaggregat	Side 2
	Kurv	Side 2
	Dører	Side 3
	Manøverfunksjoner	Side 3
	Sikkerhetsutstyr	Side 3
	Overlastvern	Side 3
	Driftstopp	Side 3
	Demontering	Side 3
<b>3.</b>	<b>TEKNISK DATA</b>	<b>Side 4</b>
<b>4.</b>	<b>PLASSERING AV HEISEN</b>	
	Montasjeplassen	Side 5
	Avstand til vegg e.l.	Side 5
	Avstand til tak	Side 5
	Montering	Side 5
	Elektrisk tilkobling	Side 5
<b>5.</b>	<b>MONTASJEINSTRUKSJON</b>	<b>Side 7</b>
	Festepunkter B-heis	Side 6
	Risikoanalyse ved prosjektering og installasjon	Side 6
<b>6.</b>	<b>BRUKERINSTRUKSJON</b>	
	Funksjonsbeskrivning	Side 8
	Sikkerhetsutstyr	Side 8
	Nødkjøring (manuell drift)	Side 8
	Tvunget åpning av døren	Side 9
	Maskineri og el-utstyr	Side 9
	Vintertid	Side 9
	Unormal drift	Side 9
<b>7.</b>	<b>VEDLIKEHOLDSINSTRUKSJONER</b>	<b>Side 10</b>
<b>8.</b>	<b>ILLUSTRASJONER</b>	
	Målskjema	Side 11
	El skjema	Side 12
	Installasjonsplan	Side 13

## **1. ALMINNELIGE BESTEMMELSER**

Løfteplattformen skal utelukkende brukes til å løfte 300 kg eller maks 2 personer.

Løfteplattformen kan monteres både i offentlig og privat miljø.

### **FOREBYGGING AV ULYKKER:**

Det er eierens ansvar å forhindre ulykker. Sett aldri løfteplattformen i drift, hvis det er fare for at en person eller gjenstand befinner seg i løfteplattformens kjørebane. Åpne aldri døren når løfteplattformen er i bevegelse.

### **LES OG FORSTÅ BRUKER VEILEDNINGEN**

Hvis løfteplattformen ved ulykke blir påkjørt eller skadet på annen måte, skal løfteplattformen undersøkes og om nødvendig tas ut av drift for reparasjon.

Løfteplattformen skal gjennomgås i henhold til bruksanvisningen. Under ugunstige forhold må løfteplattformen ses over oftere. Før man begynner med service og ettersynsarbeidet, skal hovedbryteren alltid kobles ut og låses forsvarlig av.

Andre sikkerhetsforskrifter utstedt av offentlige myndigheter bør følges.

Produsent :

#### **MPR LIFTS AB**

**Åvägen 4**

**232 91 ARLÖV**

**Tel: 040-43 89 50**

**Fax: 040-43 29 44**

**E-mail: [info@mprlift.nu](mailto:info@mprlift.nu)**

**Hemsida: [www.mprlift.nu](http://www.mprlift.nu)**

Side 1

## **2. BESKRIVELSE AV MASKINEN**

Type B-800/-1000/-1200/-1500/-1800/-2100/-2500/-2800/-3000 er stasjonære løfteplattformer som med styrende løfteaggregat er konstruert til løft av bevegelseshemmede personer. Styringen av løfteaggregatet skjer via løftekonstruksjonen.

Løfteplattformen er en elektromekanisk løfteplattform, som drives etter spindel/mutter-systemet og er utstyrt med en el-motor og tannremdrift.

Løfteplattformen består av et fast stativ med en bevegelig kurv. Løfteplattformen er bygget opp etter følgende prinsipper:

### **LØFTEKONSTRUKSJON**

Stativets innfestning. Se "Bruksanvisning"

Rammen er sveiset sammen for å danne en bokskonstruksjon. Spindlene er forankret i bærende blokker i bunnen. På toppen er spindlene utstyrt med styreklosser.

### **LØFTEAGGREGAT**

Løfteaggregatet styres av 2 stk lagrede plasthjul kombinert med gummidempere. Løfteaggregatet heves og senkes synkront av bæremuttere via en el-motor og tannremdrift.

Kurven er skrudd fast i løfteaggregatet.

Under hver av løfteaggregatets bæremutter, er det montert en sikkerhetsmutter. Avstanden mellom bære og sikkerhetsmutterene er ved levering ca 20mm. Den nøyaktige avstanden er stemplet i bæremutteren og kan avleses fra maskinrommet.

### **LØFTEAGGREGATETS KURV**

Kurvens sider og dører er utstyrt med galvanisert eller pulverlakkert ramme-konstruksjon, dekket med holdbart polykarbonat.

Kurven er utstyrt med et betjeningspanel med trykknapper for opp- og ned, samt nødstopppknapp.

Kurven er utstyrt med en påkjøringsrampe.

Side 2

## **DØRER**

Dørene har mekaniske låseanordninger og skal være stengte for at heiskurven skal kunne fullføre sin bevegelse. Låseanordningen påvirker dørene som kan åpnes når kurven stanser ved respektive stoppested.

## **KONTROLLFUNKSJONER**

Løfteplattformen er utstyrt med tre betjeningspanel, plassert ved øvre stoppested, på kurv, samt nedre stoppested.

Løfteplattformens elektriske styreenhet er plassert i motorrommet.

## **SIKKERHETSUTSTYR**

Nødstopp.

Sikkerhetsplate er montert under kurven, alternativt kan heisen utstyres med belg – ikke standard.

Fangmekanisme som aktiveres ved belastning på sikkerhetsmutter.

Ulike beskyttelsesanordninger mot klem og kutt soner.

## **OVERLASTEVERN**

Heisen er utstyrt med overlastvern.

Ved overlast av heisen, lyder en summetone og en rød varselampe tennes, samt at heisen stopper.

## **PROSEDYRE VED DRIFTSTOPP**

1. Gå av plattformen.
2. Slå av arbeidsbryteren og vent **minst** 30 sekunder.
3. Slå på arbeidsbryteren og eventuell nøkkelsbryter.
4. Heisen er nå klar til å tas i bruk igjen.

## **VED DEMONTERING**

Det er et krav at heisen skal demonteres og eventuelt skrotes på en miljøvennlig måte, med hensyn til alle deler og komponenter på heisen.

Side 3

### 3. TEKNISKE DATA

#### Løfteplattform type B-800/-1000/-1200/-1500/-1800/ -2100/-2500/-2800/-3000

Maks-last	300 kg
Heishastighet	0,08 m/s
Løftehøyde	0,5 – 3,0 m
Total bredde	1300 mm
Total dybde	1750 mm+ramp 250 mm=2000 mm
Kurvens høyde	1100 mm
Kurvens innvendige bredde	1050 mm
Kurvens lengde	1500 mm
Hovedspenning, standard	1 x 230 V, 50 Hz 16 A
El-motor	2,5 Kw, omdr 1380/min
Driftstrøm	230 V, 10,2 Amp
Styrespenning	24 V Dc

**Lydnivå: ca 53 db (A)**

Side 4

## **4. PLASSERING AV HEISEN**

### **OPPSTILLINGSPLASSEN**

Løfteplattformen skal skrues fast. Se montasjeinstruksjon side 6  
Underlaget kan være et gulv, betongplater etc.

Oppstillingsplassen skal være drenert. Området under løfteplattformen og rundt dørene skal være plant. Løfteplattformen og området rundt den skal være tilfredsstillende belyst (utføres av eieren)

Løftehøyde i privat miljø er 3 meter.

Løftehøyde i offentlig miljø er 2 meter.

I offentlig miljø skal heisen være låst og man skal henvende seg til resepsjonist, vaktmester e.l.

**Se bilder angående utstillingsmiljø på neste side.**

### **AVSTAND TIL VEGG E.L.**

Horisontalavstand fra stativets sider til fast bygningsdel skal være minst 325 mm.  
Om veggen er slett over hele løftebanen skal avstanden være minst 100 mm. Se målskisse side 11.

### **AVSTAND TIL TAK**

Den vertikale frihøyden fra kurvens gulv til fast bygningsdel skal være minst 2,1 m (Målt ved øvre stoppested).

### **MONTERING**

Løftestativet plasseres på oppstillingsplassen og forankres, ved hjelp av medfølgende forankringsjern, til fundamentet.

Løftestativet skal dessuten understøttes, ettersom det blir horisontalt trykk mellom nederste delen av fundamentet. Det skal tas med i betraktningen ved montering f.eks mot en altan.

### **ELEKTRISK TILKOBLING**

Løfteplattformen leveres som standard til 1x230 V AC 50 Hz. Ledningen til heisen skal være sikret med 16 A.

Tilkoblingskabelen skal være 3 x 2,5 m<sup>2</sup>

Side 5



**OBS! INSTALLERINGSINSTRUKSJONEN FOR MPR STRATEGOS B-HEIS SKAL FYLLES UT OG 1 EKSEMPLAR SKAL RETURNERES TIL MPR Lifts AB, Åvägen 4, 232 91 ARLÖV, SVERIGE**

**RISKOANALYSE VED PROSJEKTERING OG MONTASJE**

Det er nødvendig ved hver installasjon å sikre at heisen plasseres slik at ingen personskade kan skje når personer passerer i nærheten eller inntil heisen. Hensiktsmessige tiltak må tas for å unngå personskader.

**OBS! SIKKERHETSINSTRUKSJONER OBS!**

Ved montering, service og andre arbeider ved heisen eller i heisens motorrom skal kurven alltid stå på nedre plan.

Når du bruker nødsveiven, skal spenningen til heisen alltid være slått av, for å unngå håndskader.

**ANBEFALT MONTERINGSUTSTYR**

Montøren må gjøre en bedømmelse av monteringsutstyrets beskaffenhet, og ved behov også i samråd med berørte grunneiere.

OBS! I første omgang skal gjennomgående bolt med stor skive brukes på baksiden av samtlige deler.

**VED FESTE I BETONG ANBEFALES:**

Expanderbolt M 12.

**VED FESTE I TRE ANBEFALES :**

Gjennomgående bolter med muttere og skiver.

**VED FESTE I LETTBETONG ANBEFALES:**

Kjemiske ankere.

Side 6

## MONTASJEANVISNING FOR B-HEIS

**Merk at instruksjonene skal følges og signeres for at CE-merkingen skal gjelde.**

**Underlag:** Underlaget skal ha en bæreevne på ikke mindre enn 10000 N.

### Feste i vegg:

Krav til boltefester kan leses i diagrammet. Valg av bolter skal skje med hensyn til de krefter som kan oppstå og innfestningsmaterialets kvalitet. Minst to bolter skal brukes. I de tilfeller hvor innfestingen ikke oppfyller kravene, kan det bli nødvendig å montere ett separat monteringsstativ på heisen. Kontakt produsenten.

Høyde innfestning, mm	Kraft i forband N	Høyde innfestning, mm	Kraft i forband N
		1400	6500
		1600	5500
400	21500	1800	5000
500	17000	2000	4500
600	14500	2200	4000
800	11000	2400	3500
1000	8500	2600	3250
1200	7500	2800	3000

### Monteringsdata:

**Monteringshøyde for bolt:** \_\_\_\_\_

**Valgt bolt:** \_\_\_\_\_

**Strekfasthet ifølge produsent:** \_\_\_\_\_

**Antall muttere:** \_\_\_\_\_

**Borredybde:** \_\_\_\_\_

**Tiltrekkingsmoment:** \_\_\_\_\_

**Handlinger foretatt:** \_\_\_\_\_

**Prøvebelastning:** \_\_\_\_\_

**Dato:** \_\_\_\_\_ **Utført av:** \_\_\_\_\_

Side 7

## **6. BRUKSANVISNING**

Maks tillatt last: 2 personer eller 300 kg.

### **BESKRIVELSE**

Løfteplattformen leveres standard med trykknapper. Ved øvre plan finnes en manøverboks med opp/ned trykknapper, denne er plassert på motsatt side av dørhengsling, eller lett tilgjengelig.

Ved nedre plan plasseres manøverboksen med opp/ned trykknapper på et lett tilgjengelig sted. I løftekurven finnes en manøverboks med opp-nødstopp-ned trykknapper.

Nøkkelplytere er tilgjengelig som et alternativ, men i en offentlig setting er det standard.

Kontrollknappen må holdes nede gjennom hele turen.

Så snart knappen slippes, stanser heiskurven. Når nødstopp knappen aktiveres, forblir kurven i den posisjonen. Når knappen er trukket ut den går tilbake til sin aktive posisjon.

Løfteplattformens dør er åpnes automatisk (automatiske dører) eller kan åpnes manuelt når heisen stopper på stoppestedet (manuelle dører).

### **SIKKERHETSUTSTYR**

Under løfteplattformens kurv henger en sikkerhet plate, som fungerer som beskyttelse. Om det skulle skje, att heiskurven treffer en gjenstand mens den kjører ned så stopper den. Slipp ned knappen og trykk på opp knappen så att det som stoppet den kan fjernes

Løfteplattformen er også utstyrt med en grensebryter, som bryter strømmen i alla faser. Dette gjør att heiskurven stopper, som den skulle kjøre forbi den normale stoppen. For tilbakestilling – se nødkjøring (under).

### **NØDKJØRING**

Ved strømbrudd, kan løfteplattformens kurv flyttes opp eller ned manuelt.

Steng av strømmen med strømbryteren.

Ta bort pluggen på toppen av stativets tårn.

Side 8

Monter den med den medfølgende håndsveiven, og vær sikker på at den festes ordentlig.

Sveive til ønsket høyde, men aldri høyere enn øverste stopp plan.

Ta bort håndsveiven, monter pluggen og slå på strømmen.

### **TVUNGET ÅPNING AV DØR**

Dørene kan tvangsåpnes med skrutrekker. For å åpne kurvens dør, stikker man inn skrutrekkeren i hullet ved dørlåsen. Vri skrutrekkeren oppover slik at dørlåsens sperre åpnes. Åpne døren og hold den åpen mens den andre døren tvangsåpnes på samme måte. Stativets dør tvangsåpnes på samme måte, men skru nedover.

### **MASKINER OG ELEKTRISK UTSTYR**

Maskinen og det meste av el-utstyret er plassert i et apparatskap nederst mellom stativets tårn. For å ta bort luken til maskinrommet skal kurven **alltid** være på nedre plan. Bruk den medfølgende firkantnøkkelen.

### **ADVARSEL! STENG ALLTID AV STRØMMEN TIL LØFTEPLATEN FØR LOKKET TIL MOTORROMMET DEMONTERES.**

Styrespenning er 24 V.

### **VINTERTID**

Kurven skal plasseres noen cm over bakken for å unngå samling av snø. Hvis kurven forlates slik at den kommer i kontakt med underlaget finnes det en mulighet for at den kan fryse fast.

Sørg for at det ikke kommer snø på løfteplattformen.

Tak over løfteplattformen kan brukes ved behov.

### **UNORMAL DRIFT**

Skulle det inntreffe feil indikasjoner, som kan ha sikkerhetsmessig betydning for bruken av løfteplattformen, skal denne omgående tas ut av drift, og hovedstrømmen kobles av ved å stille denne i "0". Sørg for å låse med hengelås for å hindre uautorisert bruk. Tilkall en autorisert servicemontør.

## **SERVICEKONTROLL PÅ MPR STRATEGOS B-HEIS**

Periodisk servicekontroll

For god og sikker funksjon anbefales det at følgende punkter kontrolleres med jevne mellomrom.

1. Stativets feste til fundamentet.
2. Dørlåsens funksjon.
3. Sikkerhetsplatens funksjon.

### **ÅRLIG SERVICEKONTROLL**

4. Bryt strømmen og demonter apparatskap-luken.
5. Smør dørene og hengslene med noen få dråper olje.
6. Demonter begge dekkplatene på både stativ sidene og smør bæremutterene. Hver bæremutter har en smørenippel, som er tilgjengelig gjennom et hull i løftekonsollen. Smør samtidig som kurven kjøres opp og ned, slik at spindlene blir dekket av et jevnt lag fett. Smør også spindelens nedre lager.
7. Kontroller bæremutterenes slitasje (behøver ikke gjøres hvert år da bæremutterene er veldig slitesterke.) Normalt bør bære- og sikkerhetsmutterene bare kontrolleres etter ca. 2 års drift. For plassering se tegning 3-201030-01 – pos XI. Avstand mellom bæremutter og sikkerhetsmutter er stemplet på bæremutteren. Om avstanden er redusert med mer enn 1,5 mm byttes både bæremutteren og sikkerhetsmutter. Ved montering av nytt muttersett preges bæremutteren med nyt avstandsmål mellom bæremutter og sikkerhetsmutter.
8. Monter dekk platene (til stativ og maskinrom)
9. Slå på strømmen og prøvekjør. Kontroller alle funksjoner og innstillinger på heisen.
10. Hvis løfteplattformen brukes mye, og begynner å komme med ulyder, kan det være nødvendig å smøre oftere enn bare ved den årlige kontrollen

Side 10

## **LAKKERINGSPROSEDYRE FOR STRATEGOS HEISEN**

Metalldelene til STRATEGOS/MID 1000 behandles ifølge følgende lakkeringsprosedyre:

Detaljene sandblåses, siden henges de opp for vasking i et vaskerom.

Der blir detaljene jern fosfatert, eventuelt alkalisk vasket og deretter skyllet to ganger. Når vasking og skylling er klar, tørkes de.

Jern fosfateringen medfører at malingen sitter bedre. Vi begynner med å legge på en zink rik pulvergrunnfarge som vi brenner raskt i ovnen for at fargen skal flyte utover. Deretter blir delene kjølet av og etter det legger vi på topplakken, som også er i pulver. Når delene er ferdig malte skal de inn i ovnen for herding av lakken. Tiden i ovnen varierer med tykkelsen på godset og pulverfargens egenskaper. Metallet må komme opp i for normalt pulver 200°, og deretter skal det stå i ovnen i ca 10 minutter. Etterpå tas delene ut av oven for avkjøling.

---

**MPR Lifts AB**

**Åvägen 4 - 232 91 Arlöv**

**Telefon: 040-43 89 50    Telefax: 040-43 29 44**

**E-mail adress: [info@mprlift.nu](mailto:info@mprlift.nu)    [www.mprlift.nu](http://www.mprlift.nu)**

Organisationsnummer: 556176-8739 . VAT NO SE556176873901

Styrelsens säte: Burlöv

## **LEVERANSEMÅL – STRATEGOS B-HEIS**

<b><u>LÖFTEHÖYDE</u></b>	<b><u>MÅL</u></b>	<b><u>TOTAL VEKT</u></b>
800	2,4 x 1,5 x 1,8 m	535 kg
1000	2,4 x 1,5 x 1,8 m	570 kg
1200	2,4 x 1,5 x 1,8 m	590 kg
1500	3,3 x 1,5 x 1,8 m	620 kg
1800	3,3 x 1,5 x 1,8 m	650 kg
2100	3,3 x 1,5 x 1,8 m	680 kg
2500	4,2 x 1,5 x 1,8 m	710 kg
2800	4,2 x 1,5 x 1,8 m	735 kg
3000	4,2 x 1,5 x 1,8 m	755 kg
<b><u>MID 1000</u></b>	2,4 x 1,5 x 1,8 m	570 kg

## **SKJEMA BELGENS BYGGEHØYDE – MPR STRATEGOS**

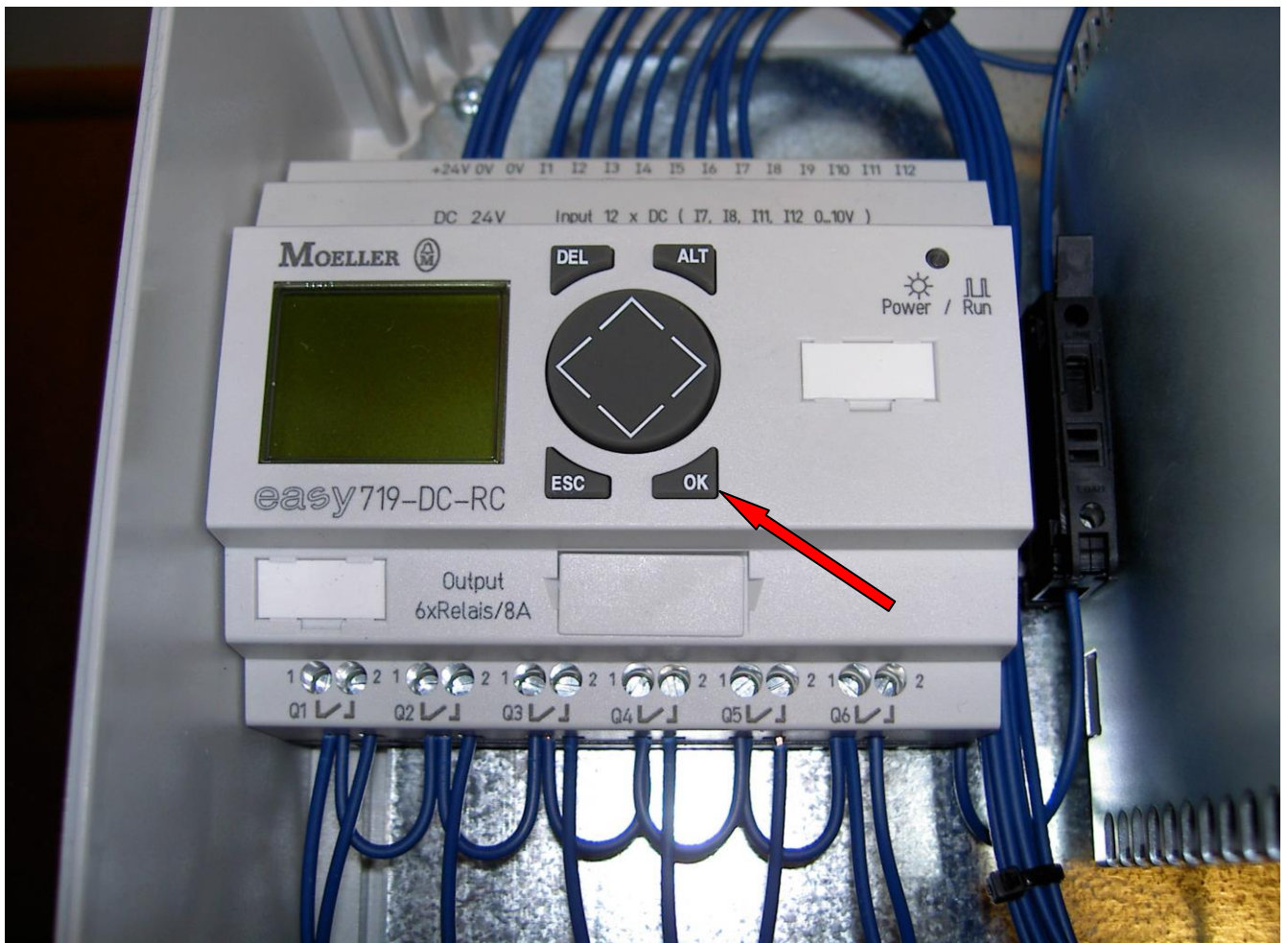
### **MAKS LØFTEHØYDE**

### **BELGENS BYGGEHØYDE/GROPENS DYBDE**

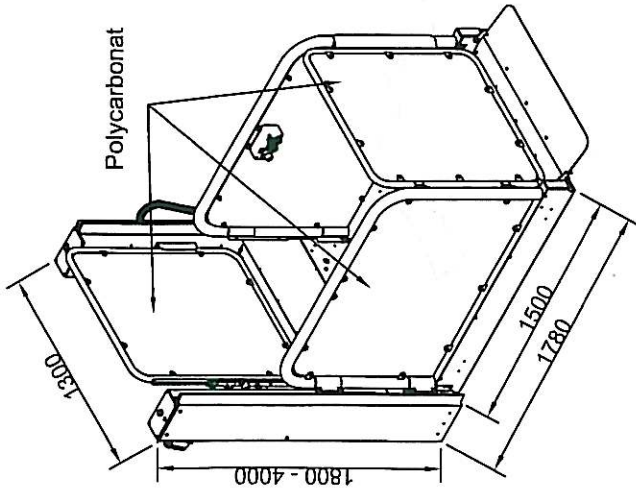
<b>800</b>	<b>85 mm</b>
<b>1000</b>	<b>95 mm</b>
<b>1200</b>	<b>105 mm</b>
<b>1500</b>	<b>125 mm</b>
<b>1800</b>	<b>135 mm</b>
<b>2100</b>	<b>155 mm</b>
<b>2500</b>	<b>180 mm</b>
<b>2800</b>	<b>195 mm</b>
<b>3000</b>	<b>205 mm</b>



# Tidsinnstilling Automatiske dører med PLC



- 1) Trykk på OK for å komme til menyen
- 2) Flytt til parameter, trykk på OK T2 vises i displayet, trykk OK
- 3) Åpnings tiden vises (35sek) trykk OK. Flytt pila til ønsket tid, trykk OK igjen og den nye tiden er lagret.
- 4) Trykk så på ESC. For å avslutte.



"A" = Minsta avstånd till ev. vägg trappa e. dyl  
325mm eller vid slät vägg utefter hela  
hissbanan = 100 mm

Fastsättning:

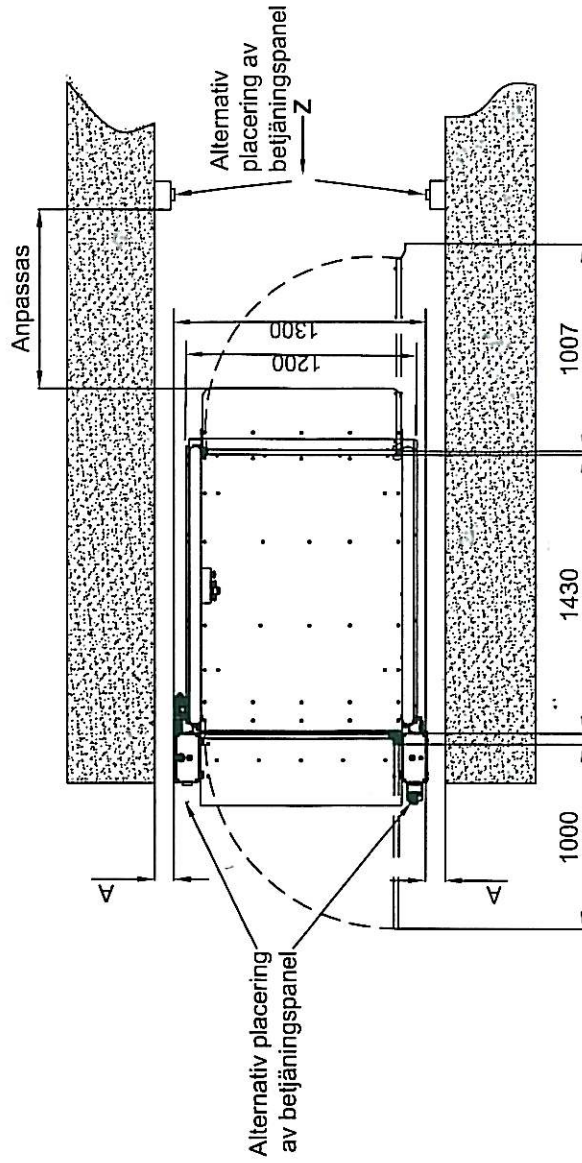
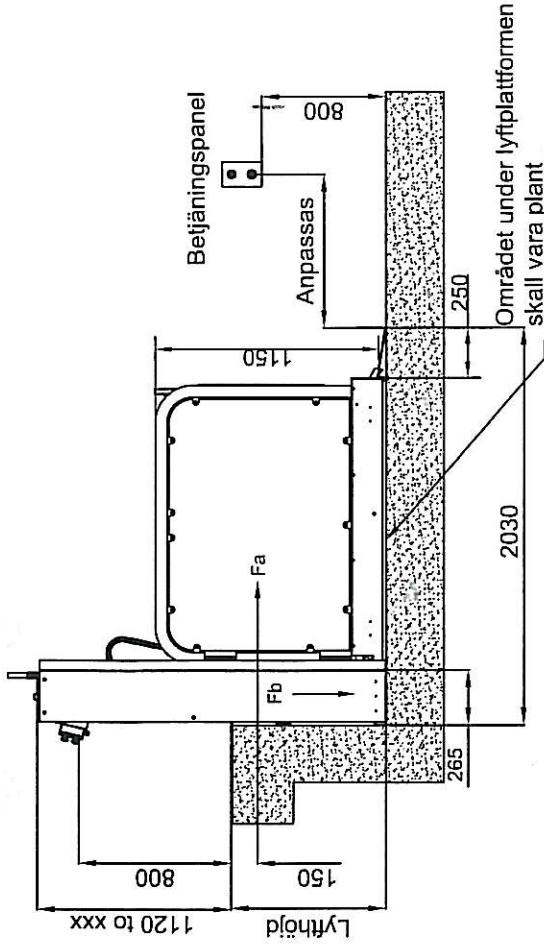
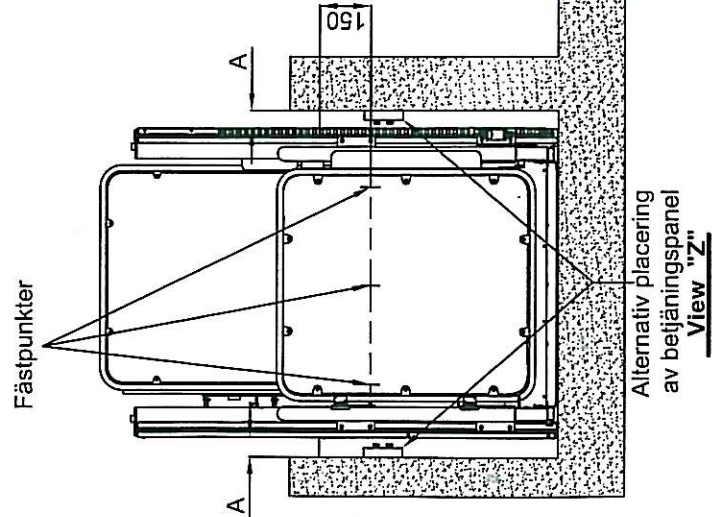
Horizontal & Vertikal minst 2 bultar skall  
användas (Se Montageinstruktion)

Hisskorg:

Golv och Ramp är av Aluminium (Durkplåt)  
Tillval: Matta - Altro walking 20

Teknisk data

Lyftkapacitet : 300kg / 2 Personer plus rullstol  
Lyfthastighet : ~~0,06 m/s~~ **0,08**  
Lyfthöjd: 0,5 - 3,0 m  
Drivning : 2,5 kw elmotor och Kedjedrift  
Elanslutning : 5 x 1,5 mm  
Manöverspänning: 24 Volt



Horisontala Krafter	
Lyfthöjd mm	Kraft i förband Fa, kN
400	21.5
600	17.0
800	14.5
1000	11.0
1200	8.5
1400	7.5
1600	6.5
1800	5.5
2000	4.5
2200	4.0
2400	3.5
2600	3.25
2800	3.0

Fb = Vertikala kraftens  
utspridningsarea 1300mm  
x 250mm Min.10kn

Ant.	Varumr.	Namn	Material	Ref.
		<b>MPR</b>		
Avägen 4 S-23291 ARLÖV SWEDEN		Titel: <b>MPR STRATEGIES II</b>		
TEL. +46 40437075		måttskiss med dörrautomatik		
FAX. +46 40432944		Datum: 08.03.06		
http://www.mprlift.com		Ritn nr:		
		Lyfthöjd: 800mm		

"A" = Minsta avstånd till ev. vägg trappa e. dyl  
325mm eller vid slät vägg utefter hela  
hissbanan = 100 mm

Fastsättning:

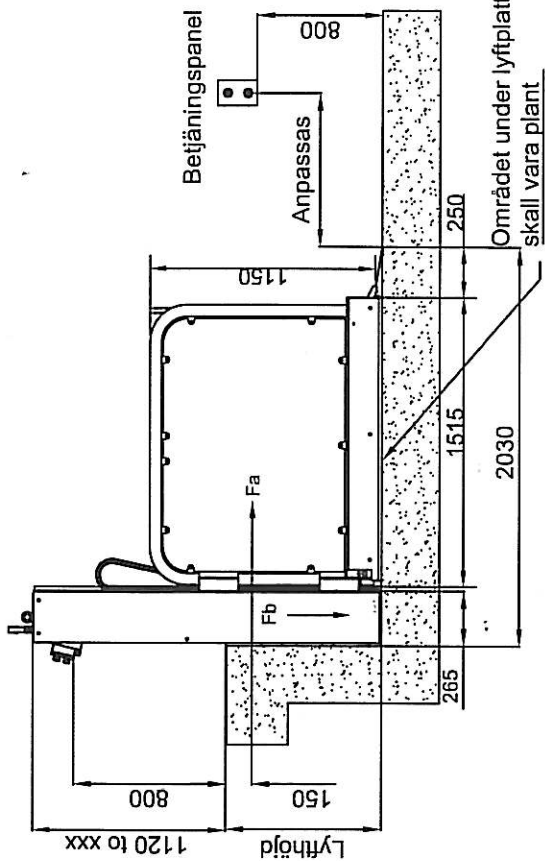
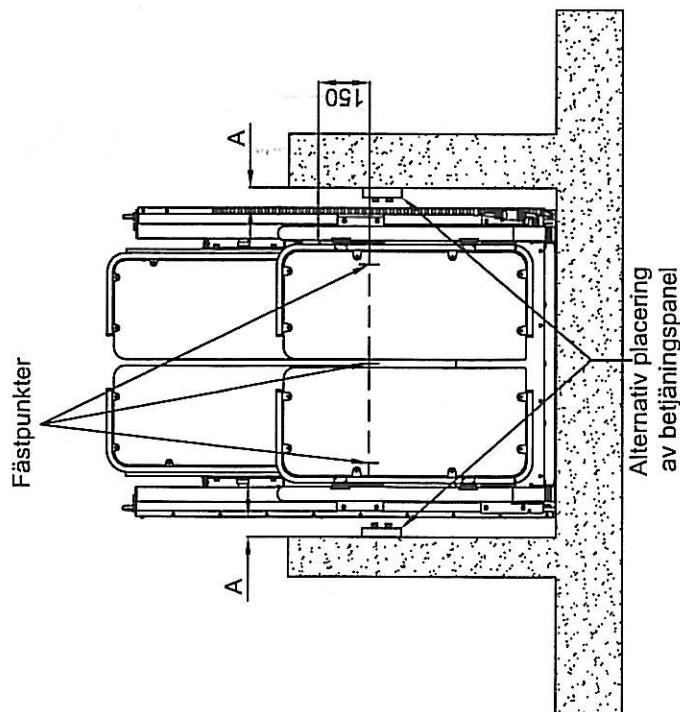
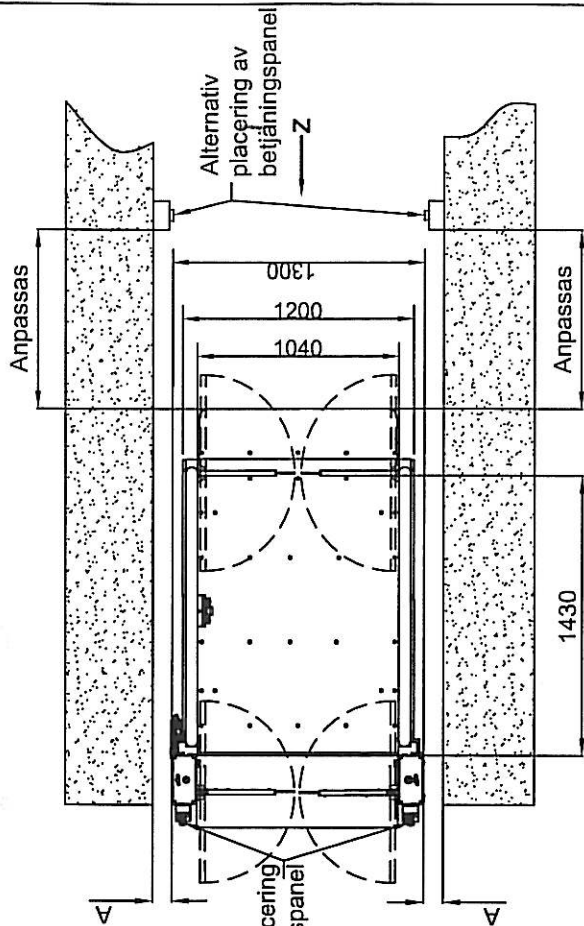
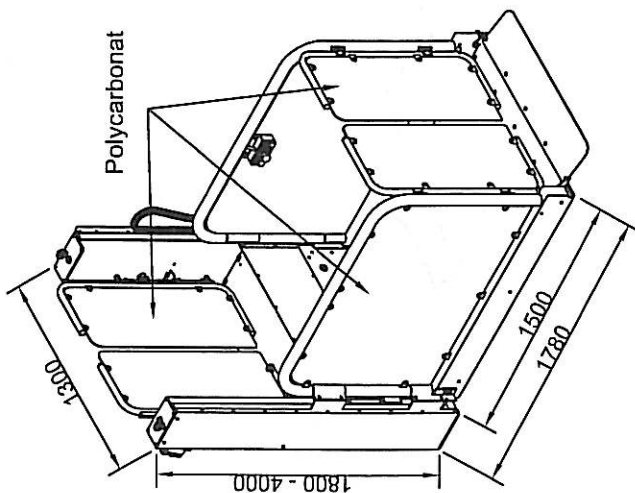
Horisontal & Vertikal minst 2 bultar skall  
användas (Se Montageinstruktion)

Hisskorg:

Golv och Ramp är av Aluminium (Durkplåt)  
Tillval: Matta - Alfro walking 20

Teknisk data

Lyftkapacitet : 300kg / 2 Personer plus rullstol  
Lyfthastighet : 3,6 m/min (0,06 m/s)  
Lyfthöjd: 0,5 - 3,0 m  
Drivning : 2,5 kw elmotor och Kedjadrift  
Elanslutning : 5 x 1,5 mm  
Manöverspänning: 24 Volt

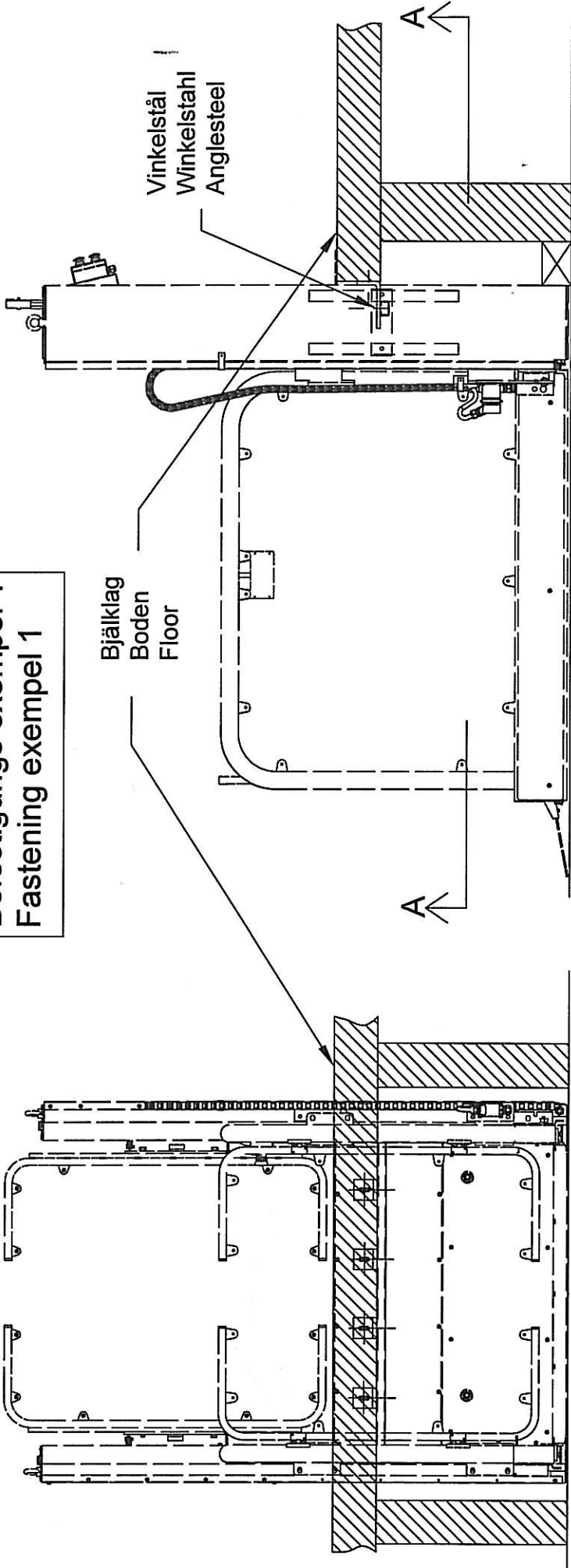


Horisontala Krafter	
Lyfthöjd mm	Kraft i förband Fa. kN
400	21.5
600	17.0
800	14.5
1000	11.0
1200	8.5
1400	7.5
1600	6.5
1800	5.5
2000	4.5
2200	4.0
2400	3.5
2600	3.25
2800	3.0

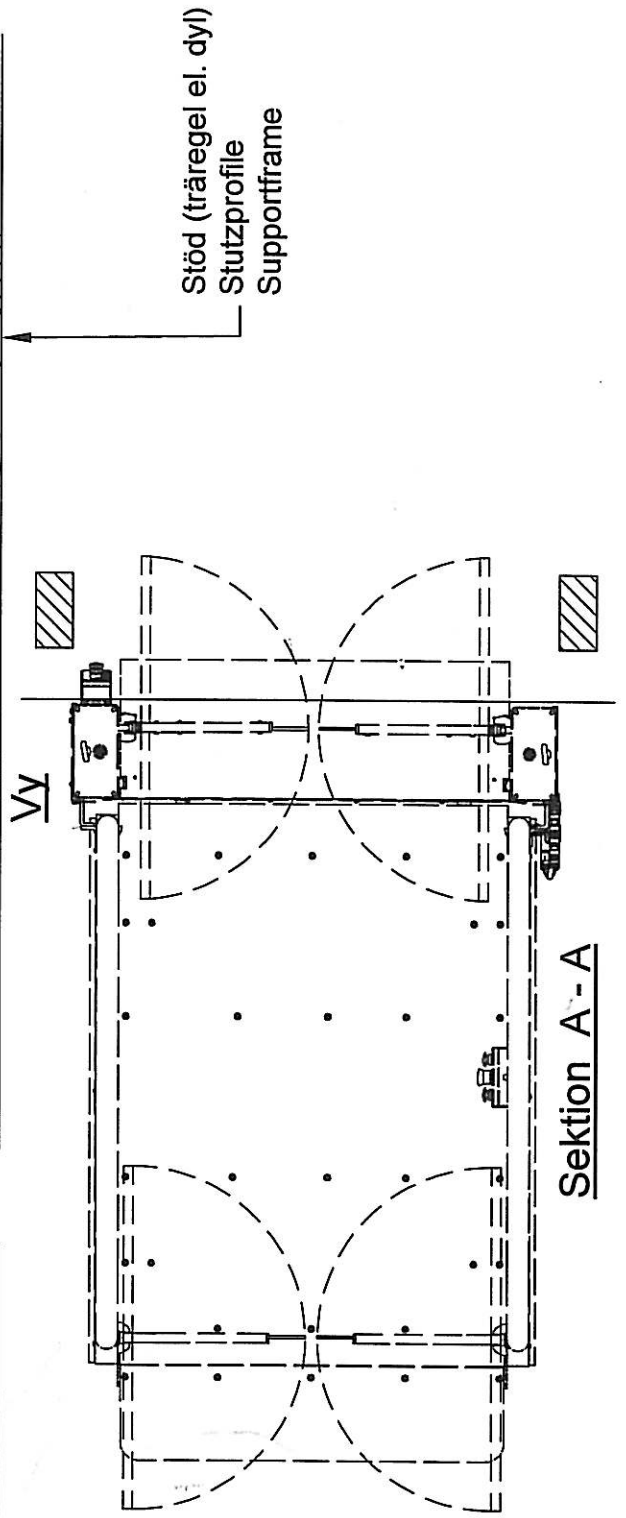
Fb = Vertikala kraftens  
utspridningsarea 1300mm x  
250mm Min. 10kn

Ant.	Varunr.	Namn	Material	Ref.
		<b>MPR</b>		
		Avägen 4 S-23291 ARLÖV SWEDEN TEL. +46 40437075 FAX. +46 40432944 <a href="http://www.mprlift.com">http://www.mprlift.com</a>		
		Titel: <b>MPR STRATEGOS</b>		
		maåtskiss		
		Datum:		
		Ritn nr:		
		Lyfthöjdi:		

Infästningsexempel 1  
Befästigungs exempel 1  
Fastening exempel 1



Elevation



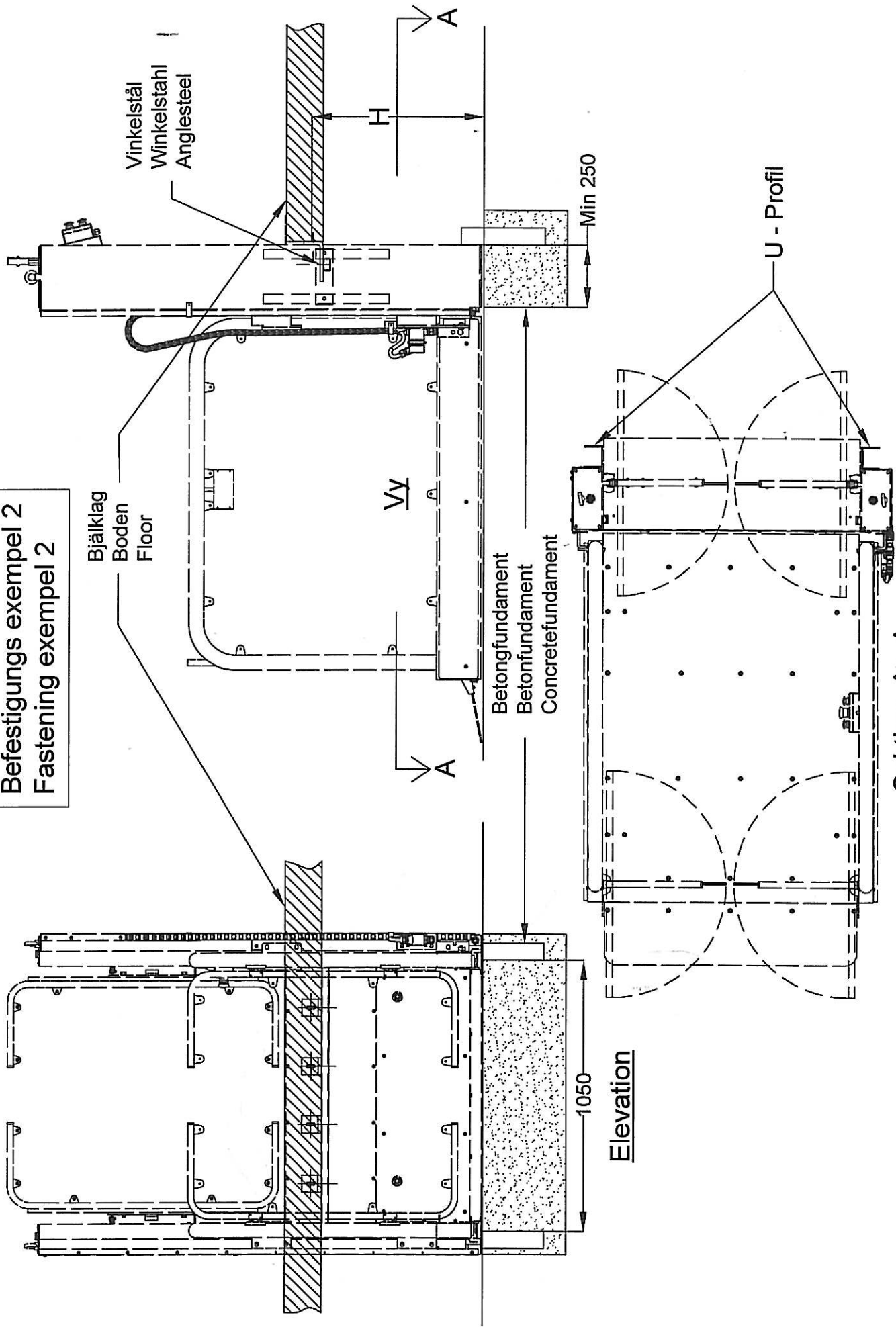
Sektion A-A

Vinkelstål  
Winkelstahl  
Anglesteel

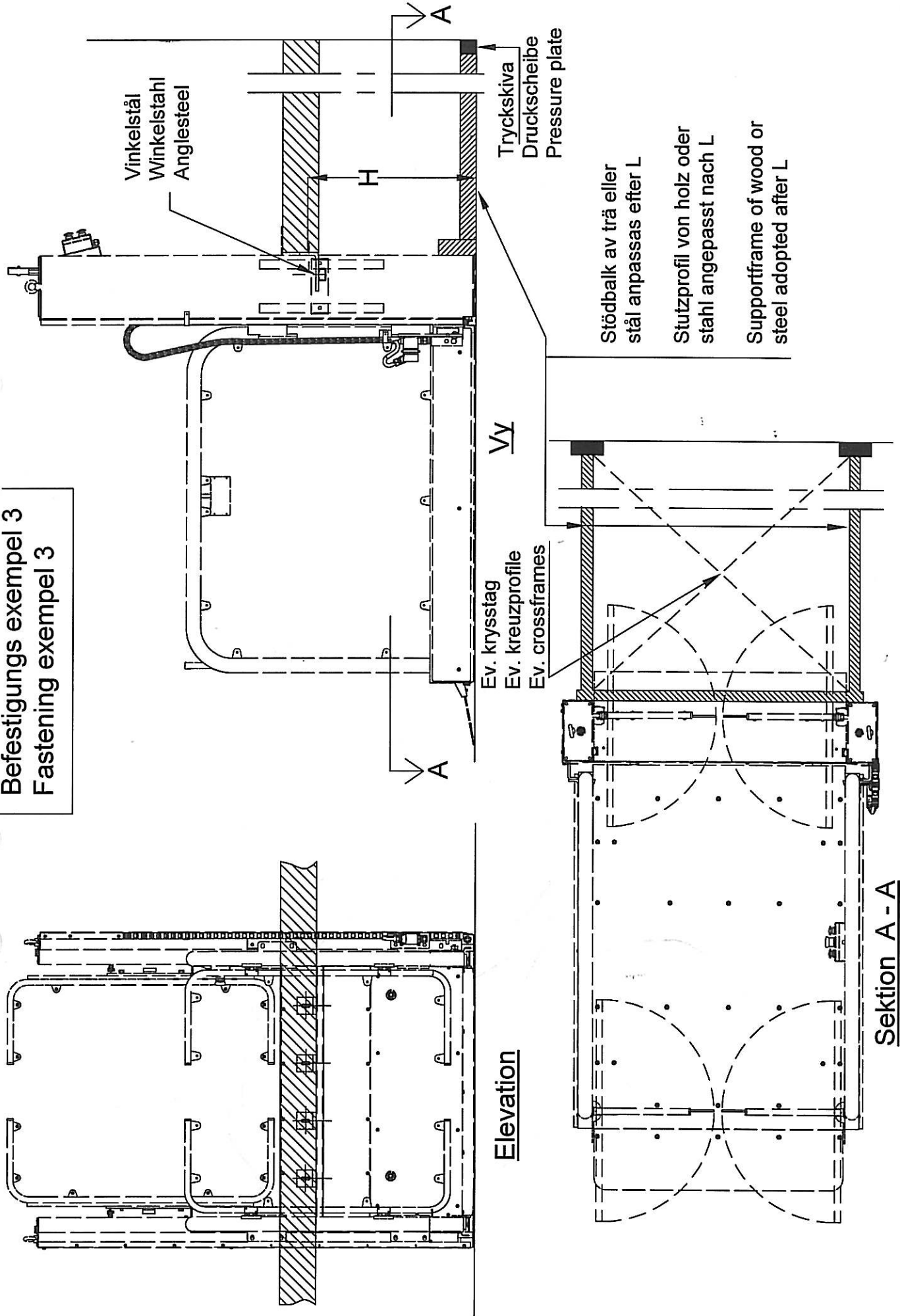
Bjälklag  
Boden  
Floor

Stöd (träregel el. dyl)  
Stützprofile  
Supportframe

Infästningsexempel 2  
 Befästnings exempel 2  
 Fastening exempel 2



Infästningsexempel 3  
 Befestigungs exempel 3  
 Fastening exempel 3



Vinkelstål  
 Winkelstahl  
 Anglesteel

Tryckskiva  
 Druckscheibe  
 Pressure plate

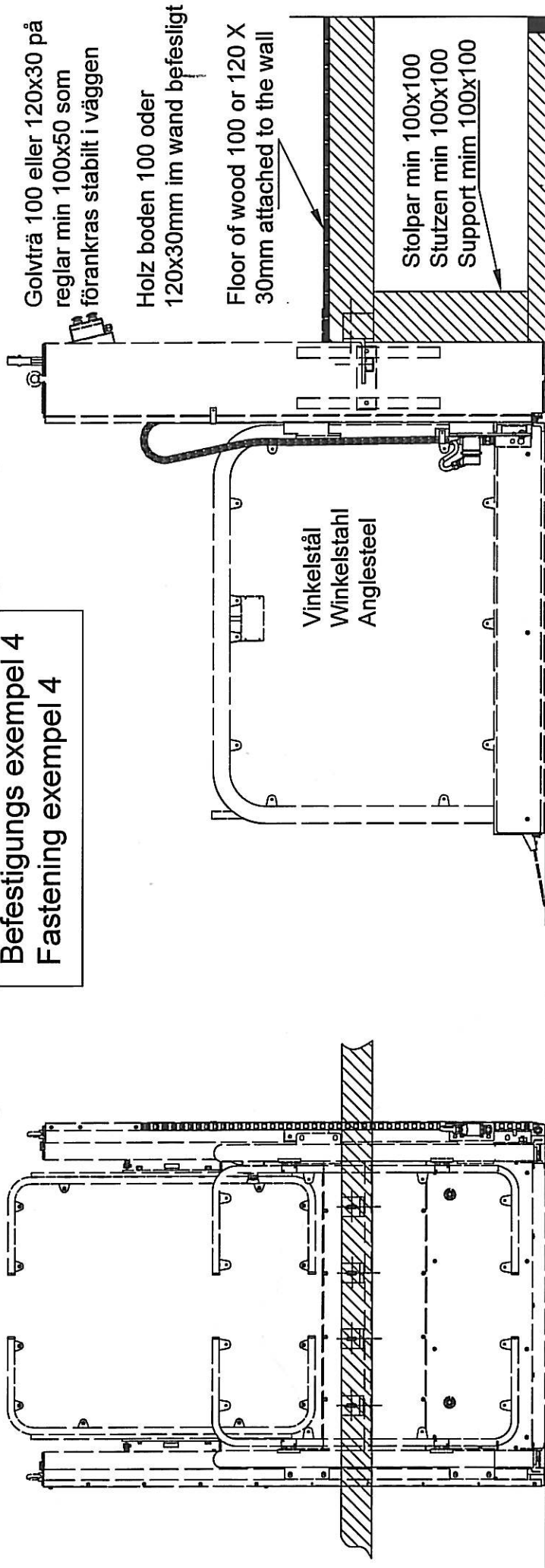
Stödbalk av trä eller  
 stål anpassas efter L  
 Stützprofil von Holz oder  
 stahl angepasst nach L  
 Supportframe of wood or  
 steel adopted after L

Ev. krysstag  
 Ev. kreuzprofile  
 Ev. crossframes

Elevation

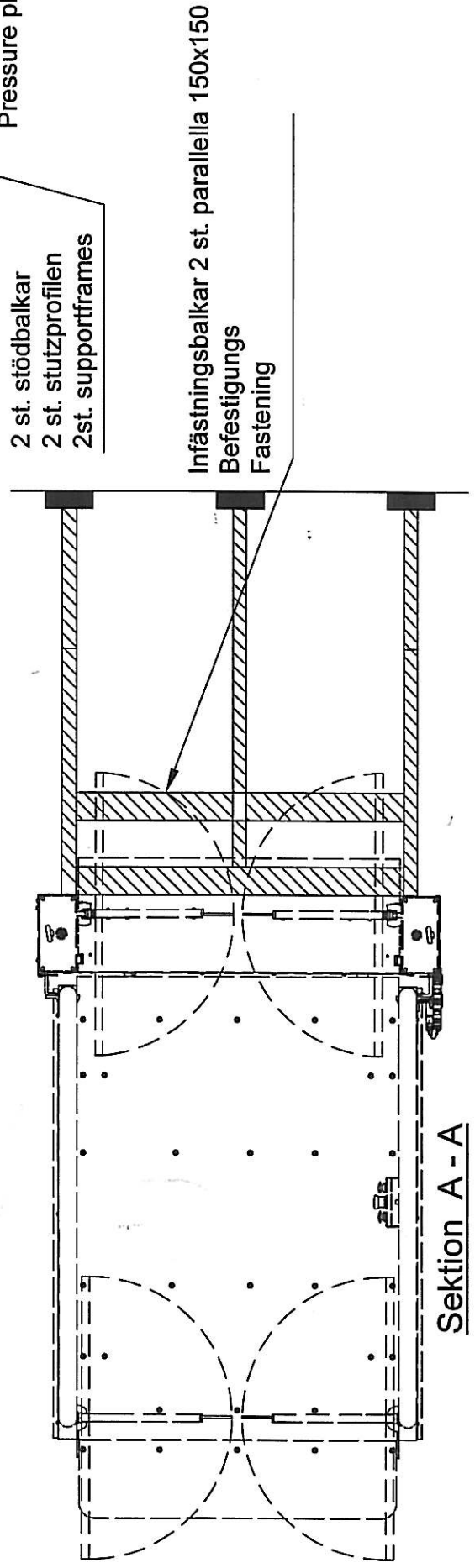
Sektion A - A

Infästningsexempel 4  
 Befästnings exempel 4  
 Fastening exempel 4



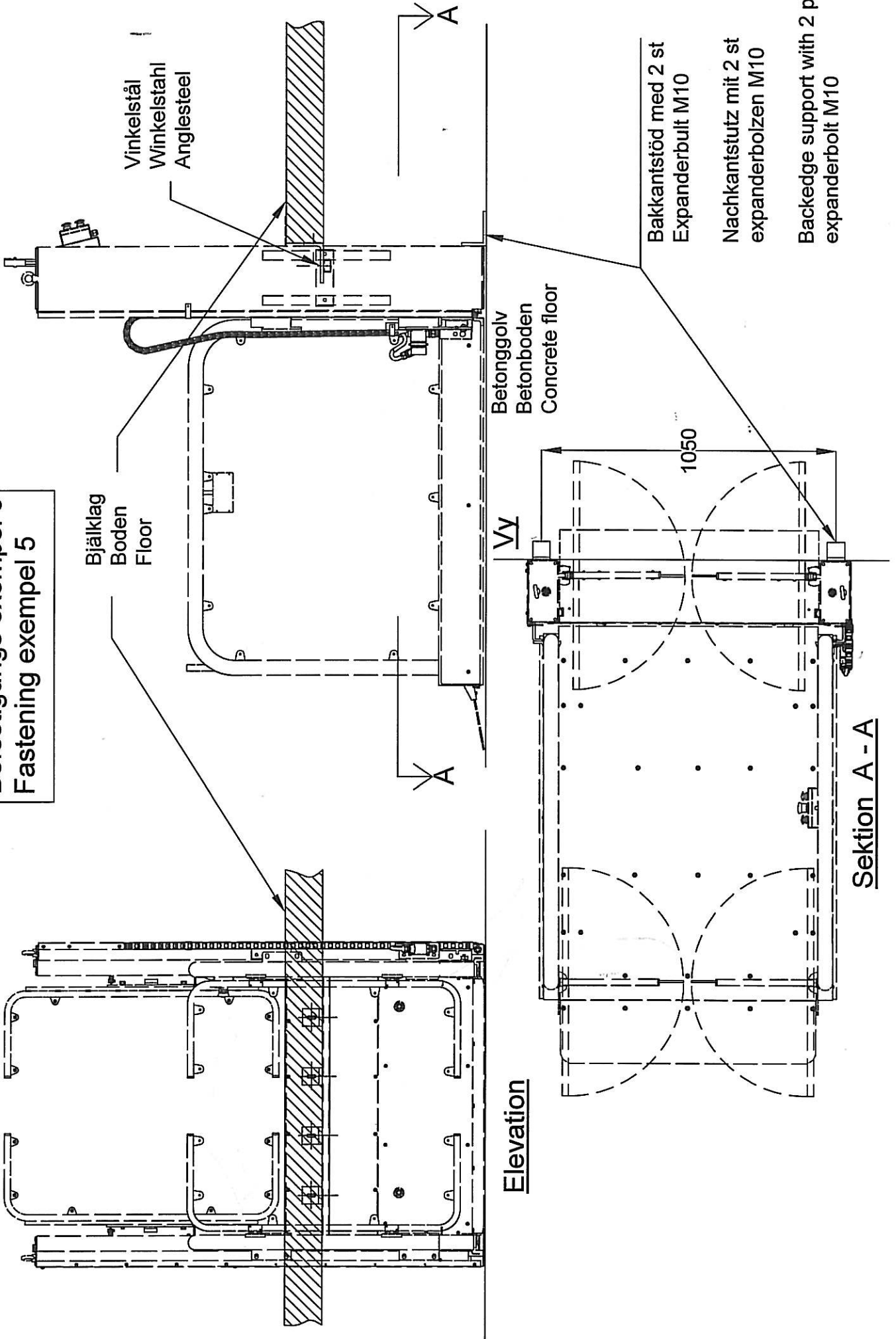
Elevation

Vy



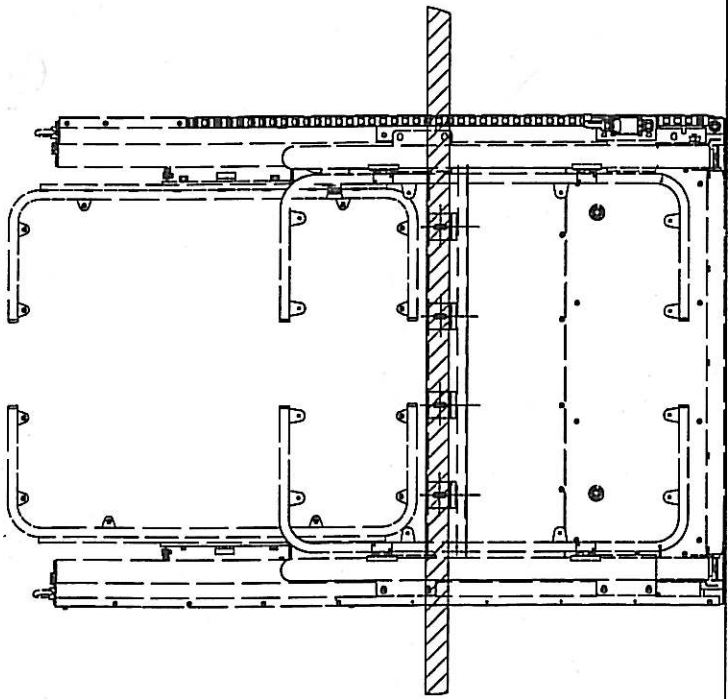
Sektion A-A

**Infästningsexempel 5**  
**Befestigungs exempel 5**  
**Fastening exempel 5**

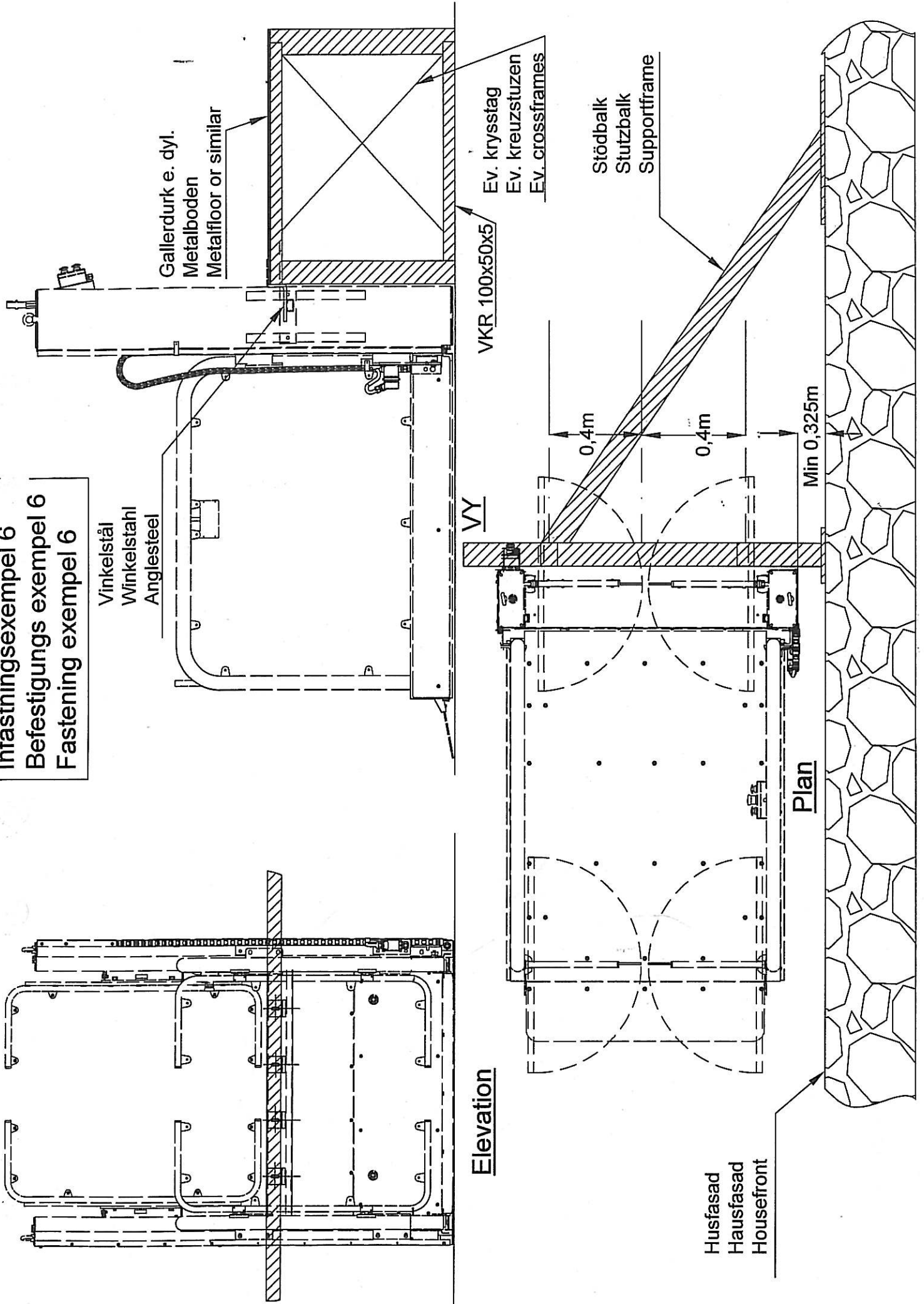




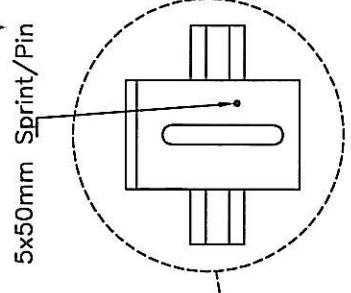
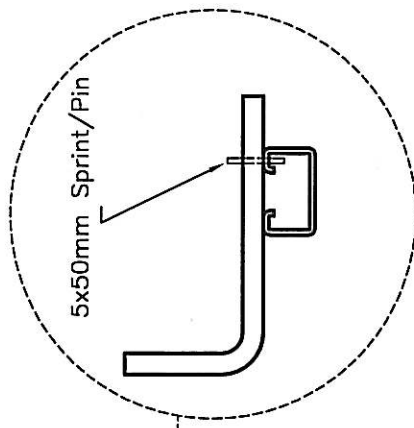
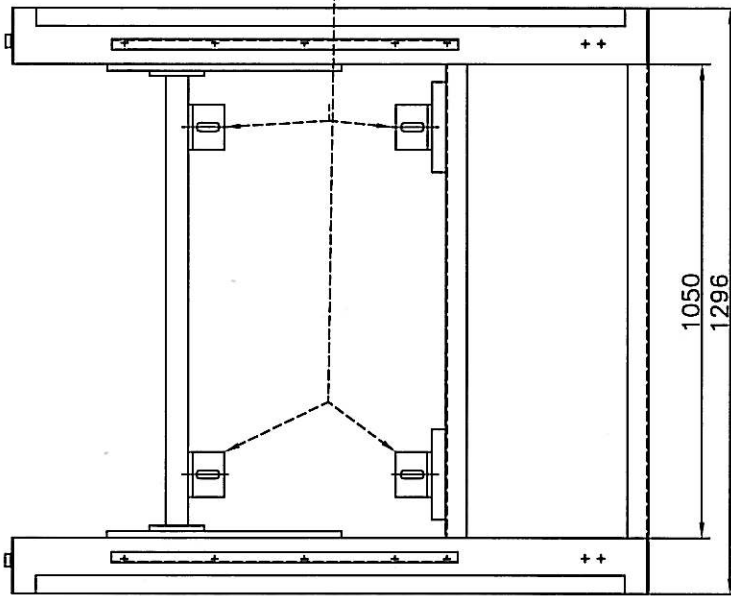
Infästningsexempel 6  
 Befestigungs exempel 6  
 Fastening exempel 6



Elevation

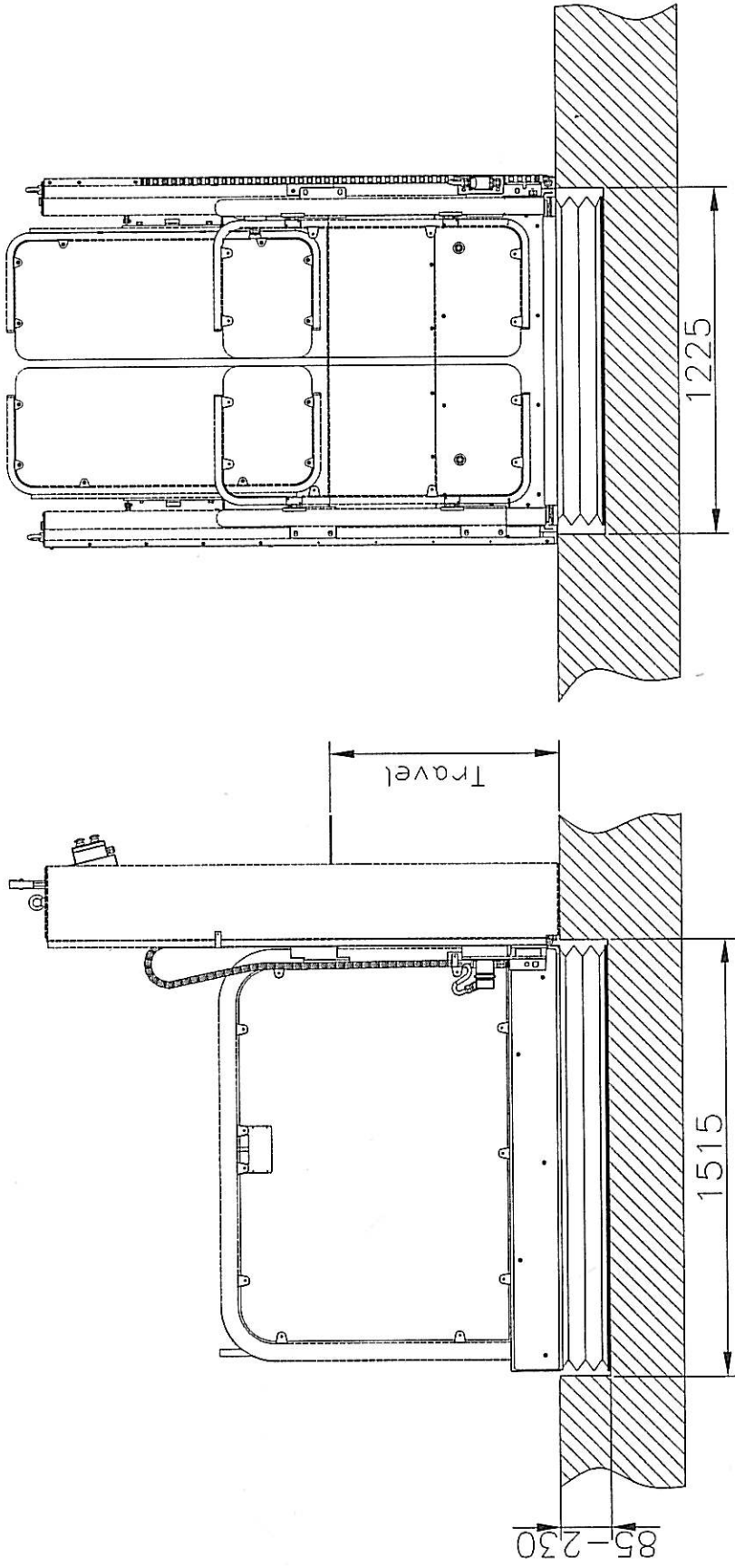


Plan



Pc.	Article No.	Title	Material	Norm	Ref.
	MPR	AVAGEN 4 .. S-232 91 ARLOV SWEDEN TEL. +46 40 437 075 FAX. +46 40 432 944	All dimensions without tolerance after ISO 2768		
			ISO 0.1 0.2 0.3 0.4 0.5 0.6 0.8 1 1.2 1.5 2 2.5 3 4 5 6 8 10 12 15 20 25 30 40 50 60 80 100 125 160 200 250 315 400 500 630 800 1000 1250 1600 2000 2500 3150 4000 5000 6300 8000 10000		
			Type:	Scale:	
				A3	Sign.
				Draw	00-07-04 Nec
				Check	
					Revision by:
					Replacing:
					Drawing No.:
					1463-C
					Revision by:
					Replacing:
					Drawing No.:
					1463-C

Stativ, fästpunkter,  
Instruktionsritning  
Tower, Attachmentpoints,  
Instructions drawing



NB. Pit must be drained

Pit dimensions with Bellow

Travel /mm	Bellow dimension /mm	T max. / L min	L x W x D /mm
800	1500 x 1160	800 / 60	1515 x 1225 x 85
1000	1500 x 1160	1000 / 80	1515 x 1225 x 105
1200	1500 x 1160	1200 / 95	1515 x 1225 x 120
1500	1500 x 1160	1500 / 110	1515 x 1225 x 135
1800	1500 x 1160	1800 / 130	1515 x 1225 x 155
2100	1500 x 1160	2100 / 150	1515 x 1225 x 175
2500	1500 x 1160	2500 / 175	1515 x 1225 x 200
2800	1500 x 1160	2800 / 195	1515 x 1225 x 220
3000	1500 x 1160	3000 / 205	1515 x 1225 x 230

## Bryterlinjaler MID 1000

Med de installerte bryterlinjaler kan løftehøyden senkes til 600 mm. For å komme ned til 500 mm må de tilhørende bryterlinjaler erstattes med de 2 medfølgende bryterlinjalene.

### **Slik gjør du:**

1. Demonter aksialplaten (A)
2. Demonter bryterlinjalen (B)
3. Bytt bryterlinjalen
4. Monter aksialplaten (A)

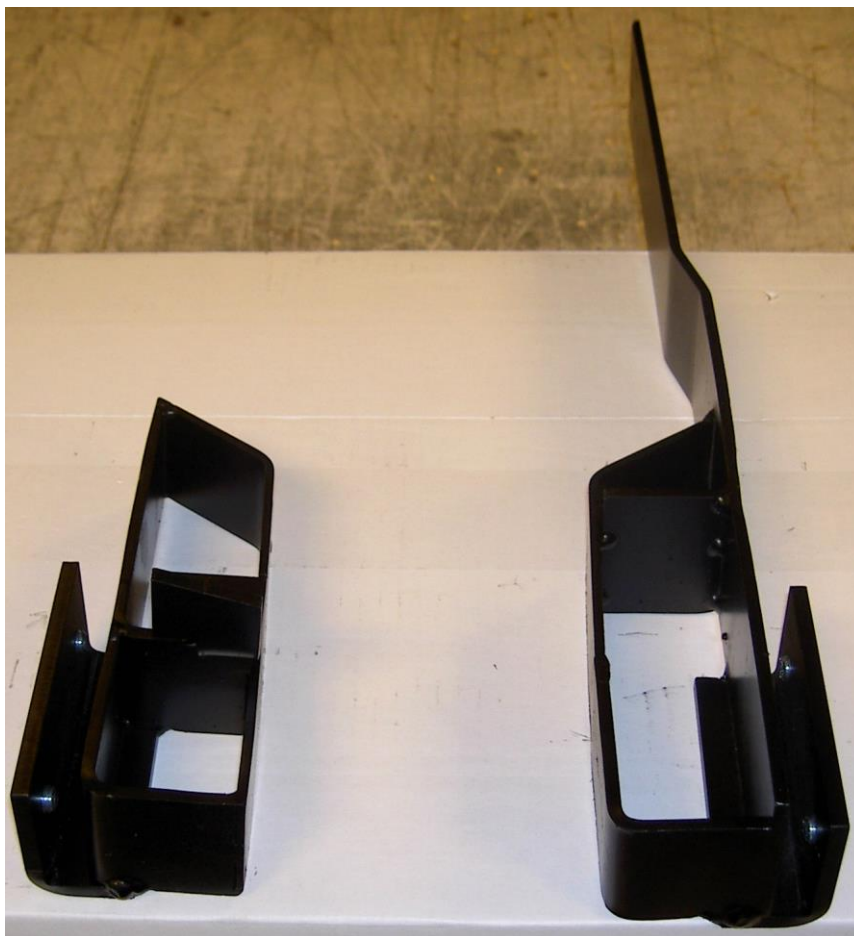
### **OBS:**

**Både venstre og høyre bryterlinjal må byttes.**

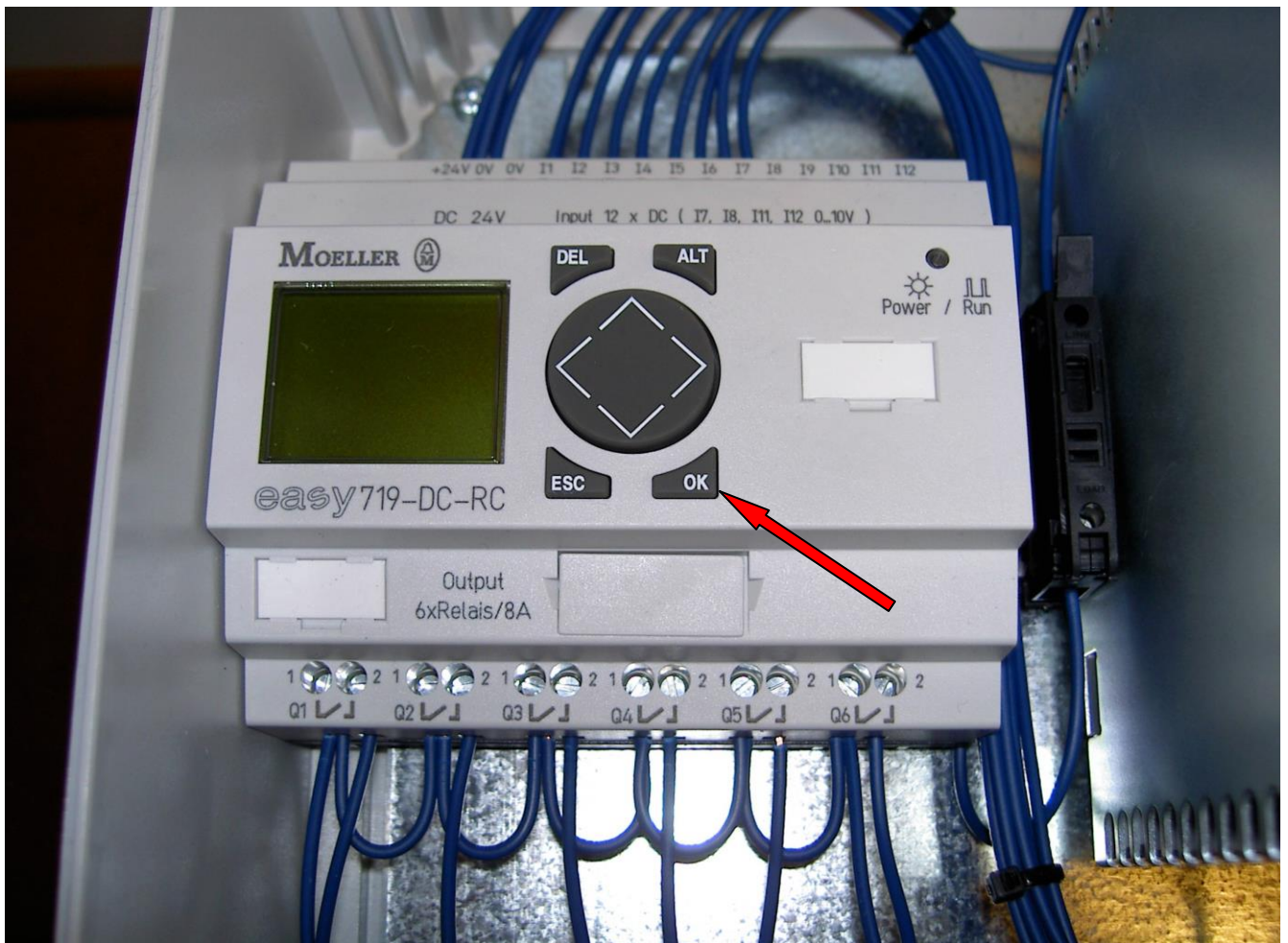


## Bryterlinjaler MID 1000

Medfølgende bryterlinjaler.



# Tidsinnstilling Automatiske dører med PLC



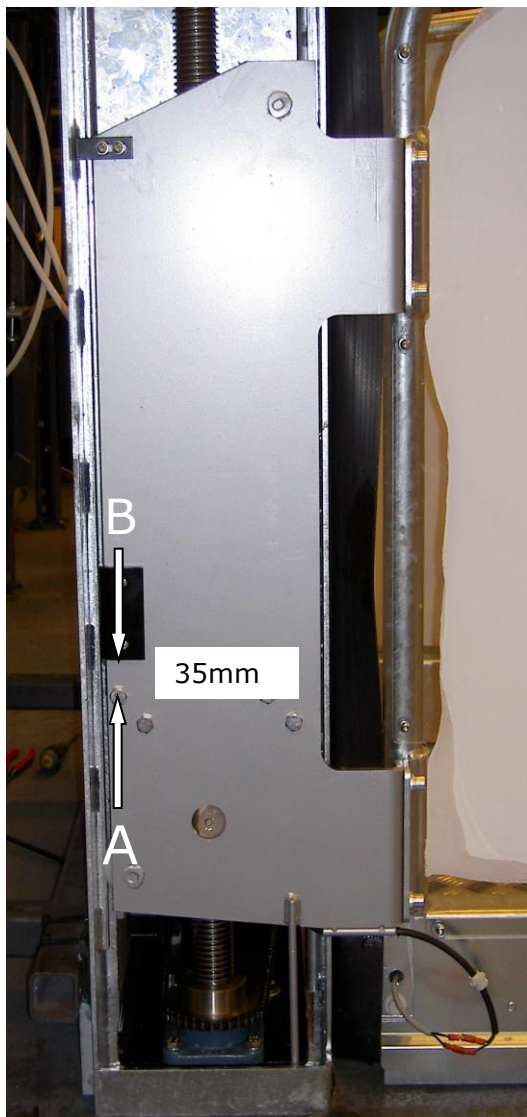
- 1) Trykk på OK for å komme til menyen
- 2) Flytt til parameter, trykk på OK T2 vises i displayet, trykk OK
- 3) Åpnings tiden vises (35sek) trykk OK. Flytt pila til ønsket tid, trykk OK igjen og den nye tiden er lagret.
- 4) Trykk så på ESC. For å avslutte.

# MPR STRATEGOS B

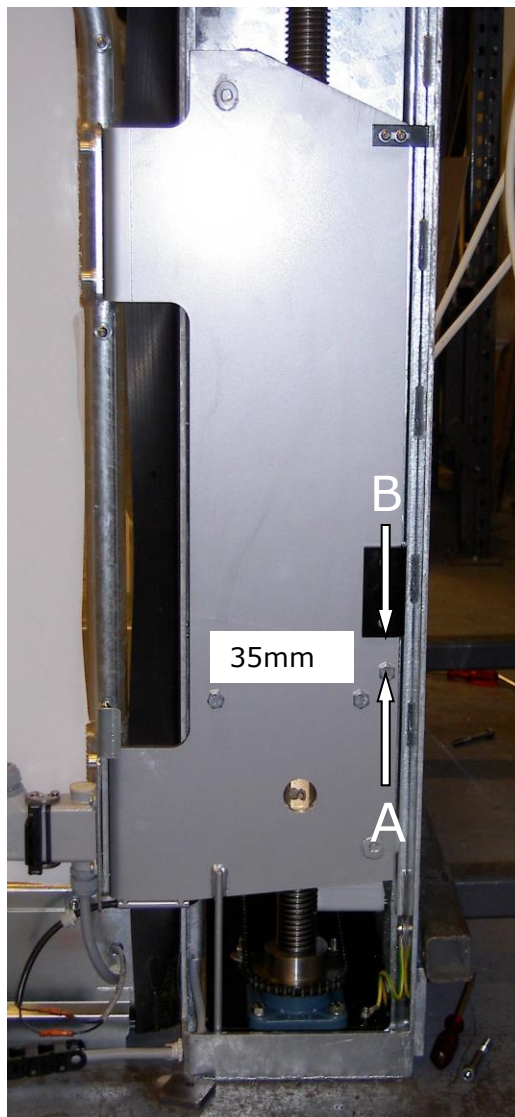
## Justering av løftehøyde

### Trinn 1

Venstre side



Høyre side



Ved levering er avstanden stilt inn på 35mm. For å forandre løftehøyden gjør følgende:

- Juster venstre og høyre bryterlinjal til ønsket løftehøyde (35mm to xx).

For å senke løftehøyden: Juster bryterlinjalene oppover.

### **OBS:**

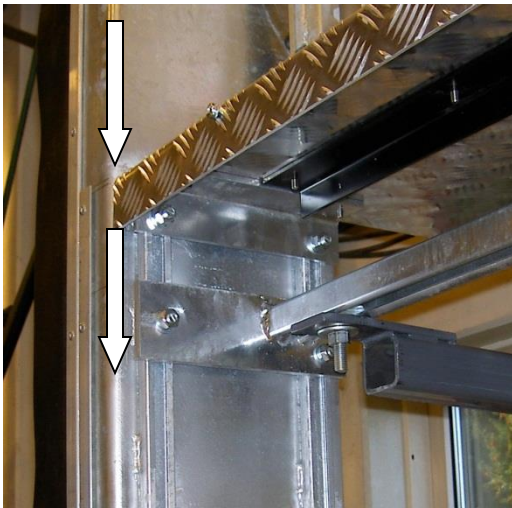
**Distansen (A-B) venstre og høyre side må være det samme.**

# MPR STRATEGOS B

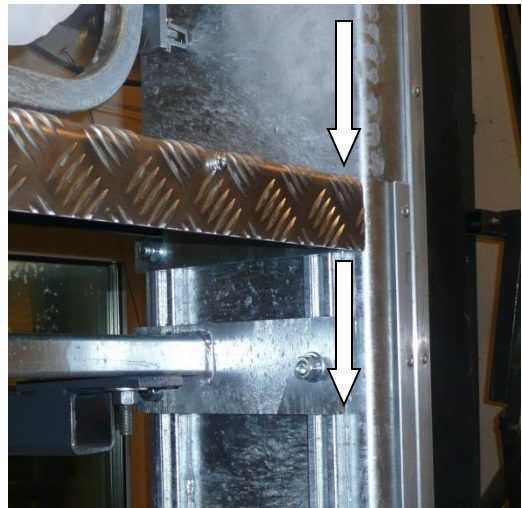
## Justering av løftehøyde

### Trinn 2

Venstre side



Høyre side



- Løsne 8st M10 muttere og flytt ned forankringsbommen øvre plan til ønsket høyde.



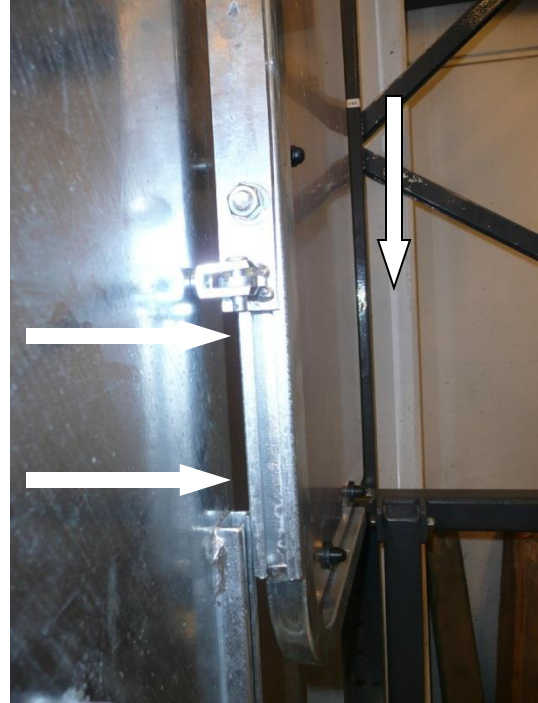
# MPR STRATEGOS

## Endring av løftehøyde

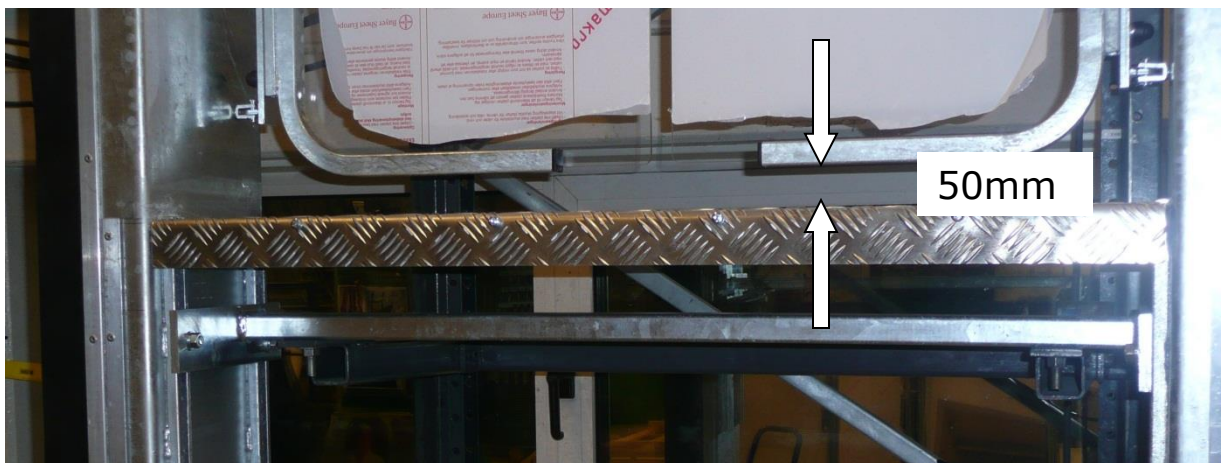
### Step 3

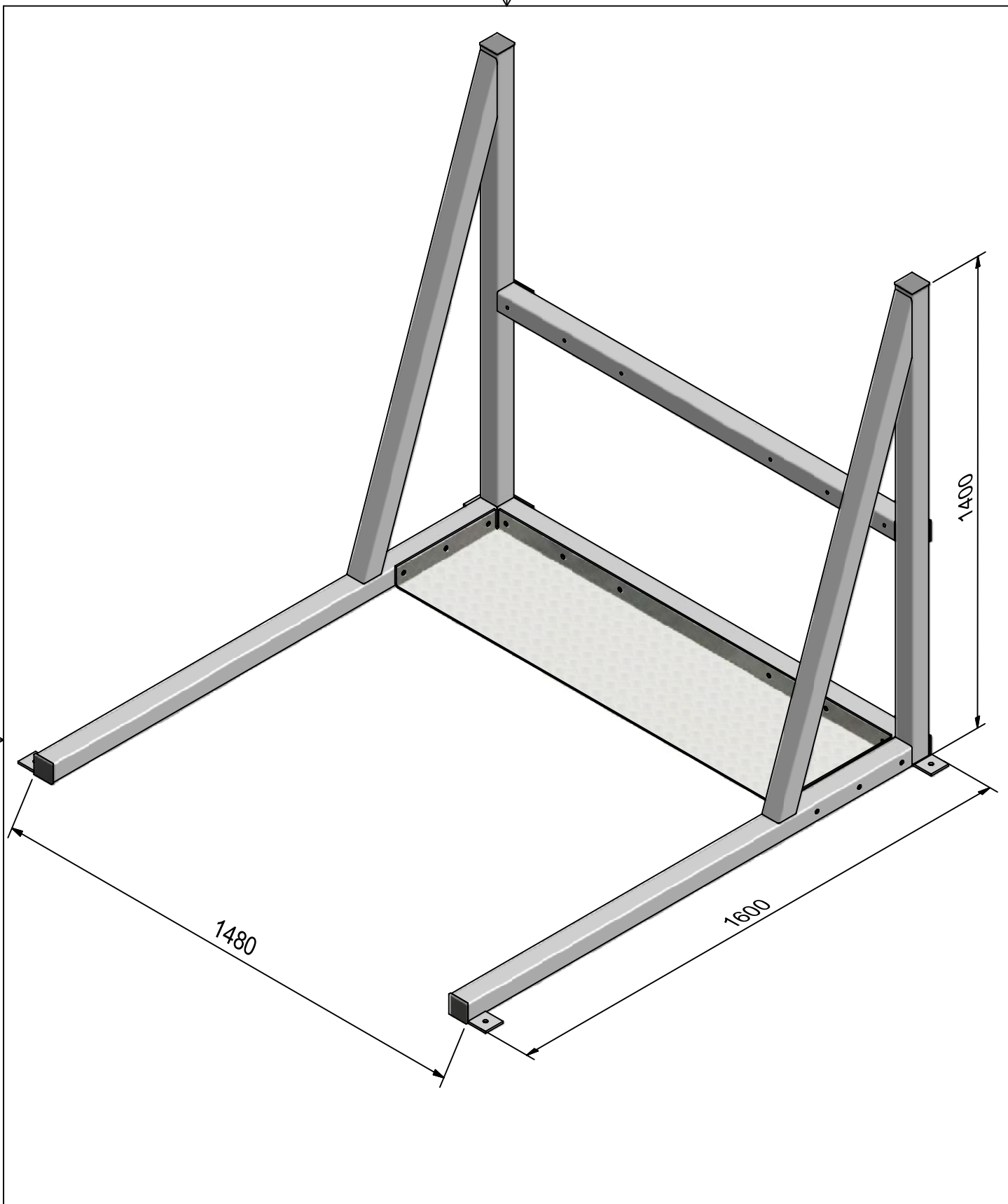


- Løsne 4 x M10 muttere

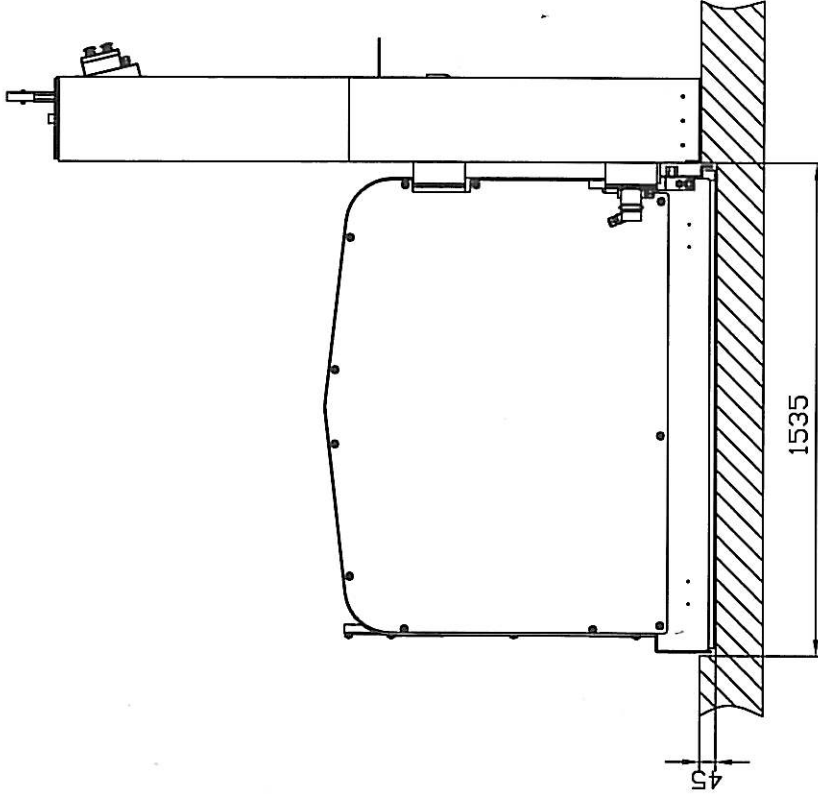
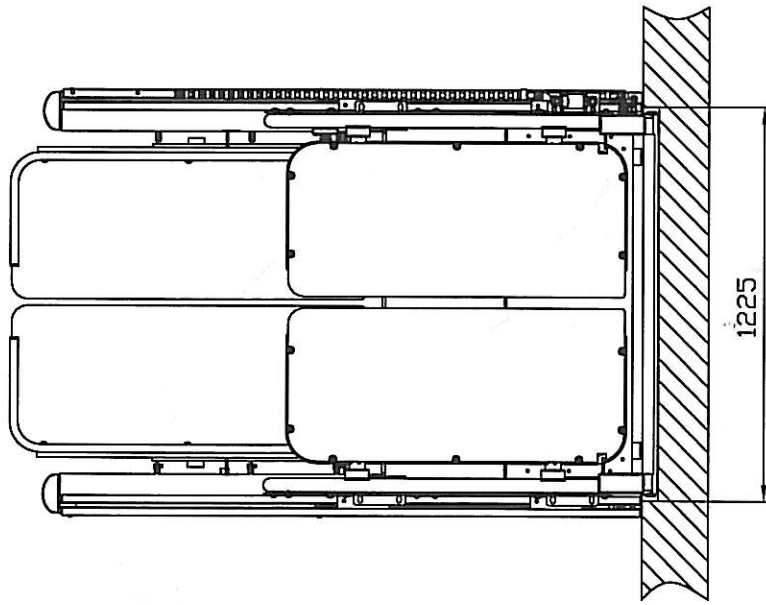


- Senk døren
- Press dørrammen så tett inntil som mulig.





Ant.	Varunummer:	Namn:	Material:	Ref.
Mått utan toleranser enligt SMS 715 medel			<b>MPR</b> ÄVÅGEN 4 S-23291 ARLÖV SWEDEN TEL. +46 40437075 FAX. +46 40432944 <a href="http://www.mprlift.com">http://www.mprlift.com</a>	Sign.
Rev.	Datum:	Åtgärd:		Datum: 09.04.06
			Titel: <b>Fastgörelse stativ till B-hiss</b>	Ritn. nr:
			Gb:	
			Lyfthöjd:	Hisstyp:



NB. Pit must be drained

Antal	Varnummer	Namn	Material	Norm	Ref.
		Ävdigen 4	Skilf 715 medel		
	<b>MPR</b>	S-23291 Art8v	1001-2001	Scala	
		SWEDEN	1001-2001	A3	Datum
		Tel. +46 40 437075	1001-2001	Draw	Sign.
		Fax +46 40 432944	1001-2001	Check	
Datum		Ändringar		Revision by:	
				Replacing:	
				Ribbing nr:	
			SCHAKTMATT MED STANDARDKORB		
			GB: PIT DIMENSION WITH STANDARD		
			D: CARRIAGE		



# INSPECTA TYPE CERTIFICATE

CERTIFICATE NO.: 09-SKM-CM-0130  
SUPERSEDES CERTIFICATE NO.: 07-SKM-CM-0111

THIS IS TO CERTIFY THAT THE PRODUCT

## Platform Lift

WITH THE TYPE DESIGNATION

## Strategos III

AS FURTHER LISTED IN ANNEX I

MANUFACTURED BY

## MPR AB

IN  
SWEDEN

is found to comply with the Essential Health and Safety Requirements in Annex I of the Directive 2006/42/EC (AFS 2008:3) and standards , EN 12100-1/A1:2009, EN 12100-2/A1:2009 and SS 2097-7

Conformity assessment documented in  
Report No. 09-SKM-CM-0130

This Certificate is valid until 12 December 2014.

STOCKHOLM, 20091230

Inspecta Sweden AB



Christer Danielsson  
Certification Engineer

Notice: Any significant changes in design or construction of the product, or amendments to the Directive 2006/42/EC (AFS 2008:3) or standards referenced above may render this receipt invalid. The product liability rests with the manufacturer or his representative in accordance with the Directive 2006/42/EC



**ANNEX I to TYPE CERTIFICATE 09-SKM-CM-0130**  
Bauartprüfbescheinigung

**Platform lift**

**Type certificate No.**

Nummer der Bauartprüfung  
**09-SKM-CM-0130**

**Category, type or trade name**

Art, Category, Type und Fabrik- oder Handelsmarke  
**STRATEGOS III B-800 – B-3000**

**Main data**

Maximum load	300 kg or 2 persons
Lifting height	0.5-3.0 m ≤ 2 m Public premises < 3 m Private
premises	
Rated speed	0.08 m/s (4.8 m/min)
Platform size	Width 1300 mm Length 1500 mm
Motor	2.5 kW
Electrical connection	230 V A.C. 1P+PE+N V.F.C
Control voltage	24 V A.C.
Protection	The underside of the platform lift is protected in two alternative ways: a. Safety plate b. Accordion folded belows

**Name and address of the manufacturer**

Name und Anschrift des Herstellers

MPR AB  
Åvägen 4  
SE-232 91 ARLÖV  
SWEDEN

The following documents, bearing the Typexamination number shown above are annexed to this certificate.

Als Anlagen sind folgende mit der angegebene Bauartprüfungsnummer gekennzeichnete Unterlagen beigefügt:  
General drawing "MPR Statego"

Inspecta Sweden AB

PPC

Stockholm 2009-12-30



Christer Danielsson

## INSPECTA TYPE CERTIFICATE

CERTIFICATE NO.: 10-SKM-CM-0104

THIS IS TO CERTIFY THAT THE PRODUCT

### Platform Lift

WITH THE TYPE DESIGNATION

### MID 1000

AS FURTHER LISTED IN ANNEX I

MANUFACTURED BY

### MPR AB

IN

SWEDEN

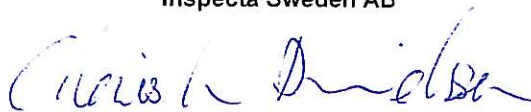
is found to comply with the Essential Health and Safety Requirements in Annex I of the Directive 2006/42/EC (AFS 2008:3) and standards , EN 12100-1/A1:2009, EN 12100-2/A1:2009 and SS 2097-7

Conformity assessment documented in  
Report No. 10-SKM-CM-0104

This Certificate is valid until 4 February 2015.

STOCKHOLM, 20100204

Inspecta Sweden AB



Christer Danielsson  
Certification Engineer

Notice: Any significant changes in design or construction of the product, or amendments to the Directive 2006/42/EC (AFS 2008:3) or standards referenced above may render this receipt invalid. The product liability rests with the manufacturer or his representative in accordance with the Directive 2006/42/EC

**ANNEX I to TYPE CERTIFICATE 10-SKM-CM-0104**  
Bauartprüfbescheinigung

**Plattform lift**

**Type certificate No.**

Nummer der Bauartprüfung  
**09-SKM-CM-0130**

**Category, type or trade name**

Art, Category, Type und Fabrik- oder Handelsmarke  
**MID 1000**

**Main data**

Maximum load	300 kg or 2 persons
Lifting height	0.5-3.0 m $\leq$ 2 m Public premises < 3 m Private
premises	
Rated speed	0.08 m/s (4.8 m/min)
Platform size	Width 1300 mm Length 1500 mm
Motor	2.5 kW
Electrical connection	230 V A.C. 1P+PE+N V.F.C
Control voltage	24 V A.C.
Protection	The underside of the platform lift is protected in two alternative ways: a. Safety plate b. Accordion folded belows

**Name and address of the manufacturer**

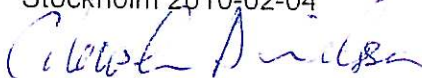
Name und Anschrift des Herstellers

MPR AB  
Ävägen 4  
SE-232 91 ARLÖV  
SWEDEN

The following documents, bearing the Typexamination number shown above are annexed to this certificate.

Als Anlagen sind folgende mit der angegebene Bauartprüfungsnummer gekennzeichnete Unterlaen beigefügt:  
General dawning "MPR Statego"

Inspecta Sweden AB  
PPC  
Stockholm 2010-02-04

  
Christer Danielsson



DET NORSKE VERITAS

## STATEMENT

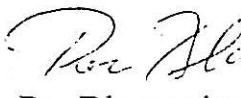
The low speed platform lift:  
**STRATEGOS B-800 to B-3000**

Manufactured by:  
MPR AB  
Åvägen 4  
S-232 91 ARLÖV  
SWEDEN

Intended for lifting disabled persons up to 3 meters.  
Lifting capacity: 300 kg or 2 persons.

Is constructed and built according to:  
**98/37/EC**

Det Norske Veritas AB  
Malmö 2001-01-12

  
Per Blomquist  
Surveyer



If any person suffers loss or damage which is proved to have been caused by any negligent act or omission of Det Norske Veritas, then Det Norske Veritas shall pay compensation to such person for his proved direct loss or damage. However, the compensation shall not exceed an amount equal to ten times the fee charged for the service in question, provided that the maximum compensation shall never exceed USD 2 million. In this provision "Det Norske Veritas" shall mean the Foundation Det Norske Veritas as well as all its subsidiaries, directors, officers, employees, agents and any other acting on behalf of Det Norske Veritas.





För människor - Med människor - För en behagligare tillvaro

## **CE – FÖRSÄKRAN OM ÖVERENSSTÄMMELSE ENLIGT FÖLJANDE:**

**Tillverkare:**

**MPR LIFTS AB  
Åvägen 4  
232 91 ARLÖV  
SWEDEN  
Tel: 040-43 89 50  
Fax: 040-43 29 44  
info@mprlift.nu  
www.mprlift.nu**

**Lifttyp:**

**Rullstolslift**

**Modell:**

**MPR STRATEGOS III, B-hiss  
MPR MID 1000**

**Serienummer:**

.....

**Maskindirektivet  
2006/42/EC  
EMC Direktivet:  
EMC 2004/108/WE  
LVD Direktivet  
LVD 2006/95/EC  
EN 50081-1\EN 50082-1  
SS 2097-7**

**Jag intygar härmed att rullstolslift typ B uppfyller ovanstående direktiv.**

**Arlöv 2009-12-21  
MPR LIFTS AB**

**Anders Jönsson**

**Installatörens underskrift:**

---

**MPR Lifts AB  
Åvägen 4 - 232 91 Arlöv  
Telefon: 040-43 89 50 Telefax: 040-43 29 44  
E-mail adress: info@mprlift.nu www.mprlift.nu  
Organisationsnummer: 556176-8739 – VAT NO SE556176873901  
Styrelsens säte: Burlöv**