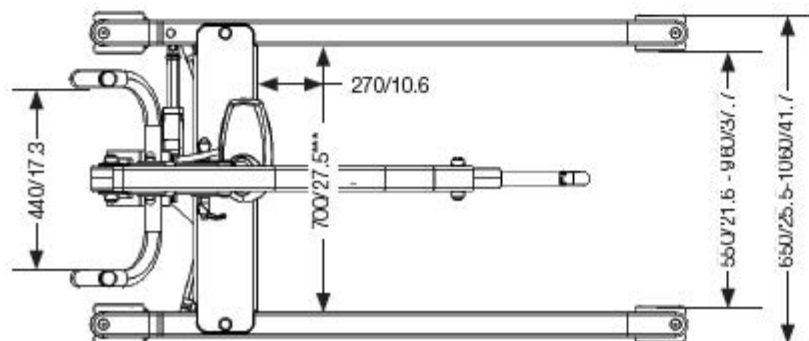
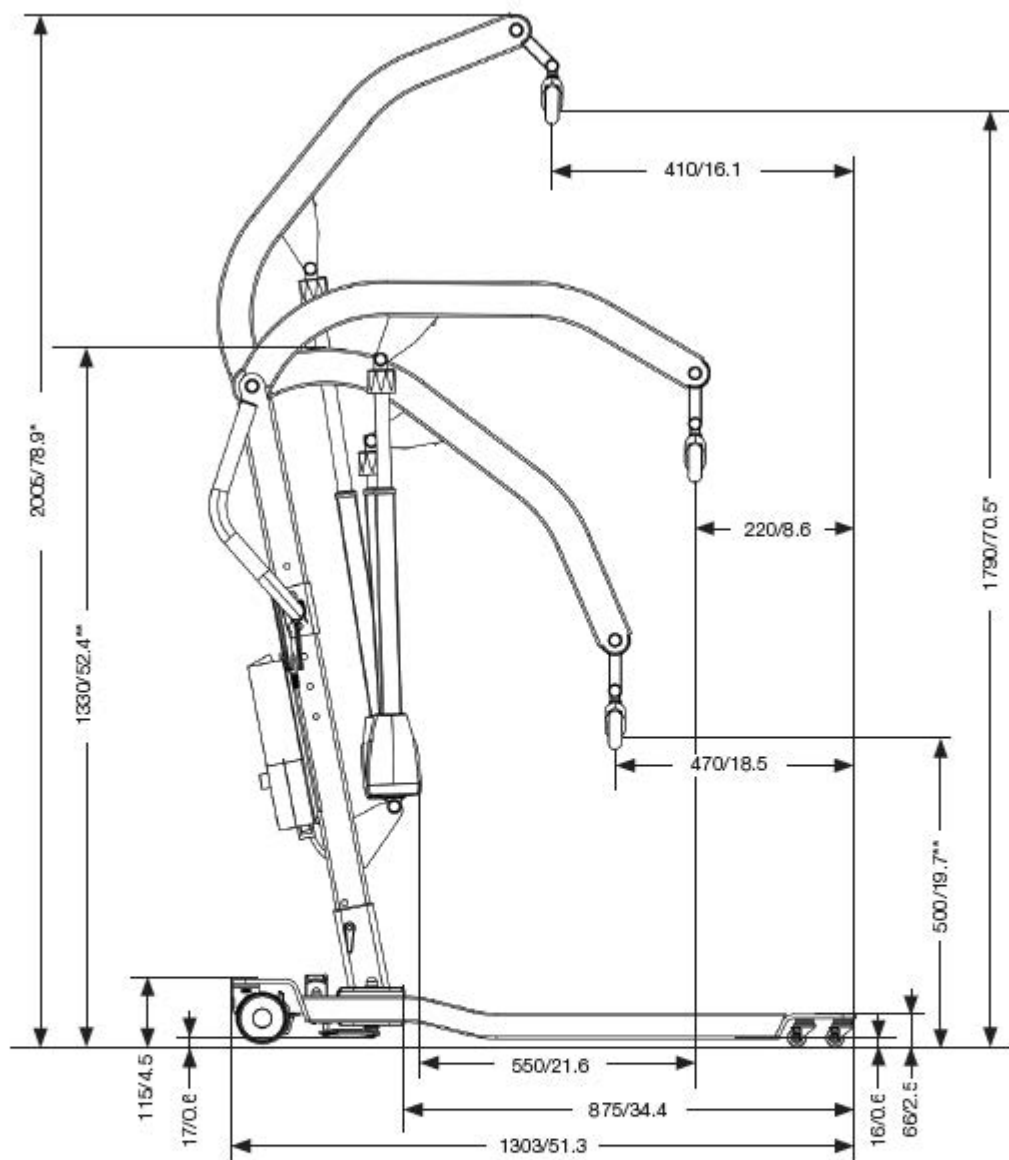


# Måttbeskrivning Eva450 Low legs

Alla mått är i mm/Inch  
Tolerans +/- 5 mm/ 0.2"



D är riktning framåt  
\* kan vara 50 eller 100 mm lägre beroende på mastens placering på basen.  
\*\* kan vara 50 eller 100 mm högre beroende på mastens placering på basen.  
\*\*\* är referensmått 700 mm vid max benbreddning

→ D →