



Max: 20 kg/44 lbs

Sängbordet kan placeras bredvid sängen eller vridas så att benen går in under sängen och bordsskivan över sängen. Sängbordet ska användas på plant golv, inte på matta. Bordsskivan går att vicka för att underlätta vid skrivande och läsande.



Kontroll av funktion

Visuell inspektion

Gör regelbundna funktionskontroller av produkten. Kontrollera att materialet är helt fritt från skador.

Före användning:

Kontrollera att produkten är rätt monterad.
Kontrollera så att handtagen är väl åtdragna.



Läs alltid manualen

Läs alltid manualerna för alla hjälpmedel som används vid en förflyttning.
Förvara manualen tillgänglig för användare av produkten.

Montering

Mellanröret monteras på basen (pos. 5 + 6) med det medföljande vredet och brickan. Kontrollera så att de är väl åtdragna.

Den vinklade delen av ramen ställs in i önskad höjd och vredet dras åt (pos. 4).

Bordsskivans undersida är försedd med två halvcirkelformade beslag. Vinklingen av bordsskivan monteras genom att bulten (pos. 1) leds genom de halvcirkelformade beslagen.

När bordsskivan är på plats så monteras bult, brickor och vred (pos. 1 + 8 + 2 + 3) och dras åt i önskad vinkling.

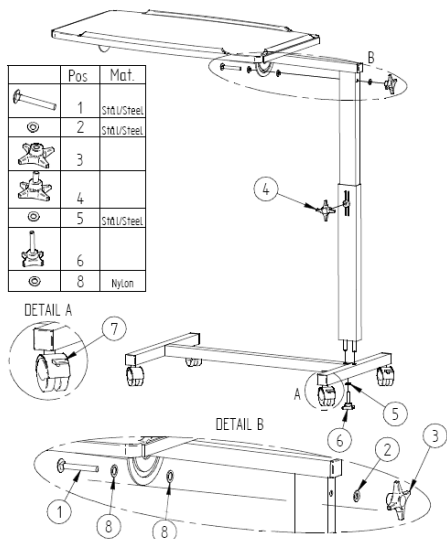
Inställningar

Höjden på sängbordet regleras genom att vredet (pos. 4) och mellanröret justeras upp eller ner. Dra åt vredet vid önskad höjd.

Bordsskivan kan vinklas då vredet (pos. 3) har lossats.

Dra åt vredet igen vid önskad vinkling.

Hjulen kan låsas genom att bromsarna trampas ned (pos. 7).

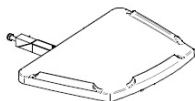


Viktig information

- Max. belastning är 20 kg.
- Kontrollera så att handtagen är väl åtdragna.
- För optimal säkerhet rekommenderas att hjulen låses då bordet ska stå still.
- Sängbordet ska inte användas för att stödja sig mot vid stående.

Tillbehör

Sidoskiva till sängbord
Artikelnummer: 300500310



Underhåll

Sängbordet kan rengöras med rengöringsmedel för hushåll utan slipande eller frätande egenskaper. Lösningemedel och klor bör inte användas. Rengör hjulen från smuts och hår för optimal funktion.

Återvinning

Plastdelar sorteras som brännbart och ståldelar som metall.

Ready for life™

Ready for life är en serie av hjälpmedel designade för att ge användaren bättre förutsättningar att leva ett så bra och aktivt liv som möjligt varje dag. Produkterna är speciellt framtagna för att passa de förhållanden som råder inom hemvården och andra hemliknande miljöer. Ready for life erbjuder rätt kvalitet, rätt funktion och rätt prestanda till rätt pris. Förflyttningsprodukterna kan användas antingen fristående eller som komplement till produkter i SystemRoMedic.

Vid tveksamheter tag kontakt med din representant från RoMedic för utprovning, råd eller information.

Vid behov av ytterligare information, kontakta er specialist i förflytningsteknik, vår representant eller www.romedic.com Se till att du alltid har den senaste versionen av manualen. Den finns att ladda ned från vår hemsida www.romedic.com

RoMedic AB

Veddestav, 15, Box 640 Tel: +46 (0)8-594 773 33

SE-175 27 Järfälla

Fax: +46 (0)8-594 773 44

SWEDEN

Internet: www.romedic.com

E-mail: office@romedic.com

RoMedic®
A company in the Handicare Group