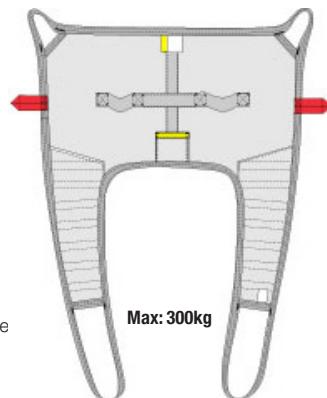


# AmpSling

SystemRoMedic™

## Utprovningsprotokoll



Vårdtagarens namn: \_\_\_\_\_

Personnummer: \_\_\_\_\_

AmpSling är en lyftsele som är lätt att applicera för medhjälparen samtidigt som den ger brukaren trygghetskänsla. Den är utformad med benstöd vilket innebär att brukaren inte sitter på selen utan får stöd från svanskotan, upp till axlarna och under benen. AmpSling är utformad för att tillgodose de vanligaste lyftsituationerna när man ej vill ha delade bendelar, ex vid lyft av brukare med benen högt amputerade.



### Kontroll av funktion

#### Visuell och mekanisk inspektion

Gör regelbundna funktionskontroller av lyftselen. Kontrollera alltid efter tvätt. Kontrollera att sömmar och material är hela och fria från skador. Kontrollera om materialet är utsatt för nötning eller är blekt. Belasta och kontrollera att spännen och handtag håller för kraftig belastning. Vid tecken på slitage skall produkten kasseras.

### Vilken storlek används?

X-Small     Small     Medium     Large     X-Large     XX-Large

### Vilket material används?

Polyester     Polyesternät     Annat

### Tillbehör:

SoftLegSupport     Anpassningsband     StrapsPadding

### Vilken lyftbygel används?

### Val av benstöds placering:



Korsade



Omlott



Var ben för sig

## Instruktioner för användning

Får lyftselen lämnas kvar i rullstolen under brukaren?

 Ja Nej

Kan lyftselen användas vid toalettbesök?

 Ja Nej

Kan lyftselen användas vid duschsituation?

 Ja Nej

Ögglealternativ/anpassningsband: \_\_\_\_\_

Har den personal som använder hjälpmedlet:

Läst bruksanvisningen:

 Ja Nej

Fått praktisk instruktion i förflyttning av vårdtagaren:

 Ja Nej

**Instruktioner till personalen:**

Tex. Hög grinden på den sida ni vänder mot. Placering av huvud/ armar/ händer? Placering av ben/ fötter? Använd sängens funktioner.

---

---

---

---

Antal medhjälpare: \_\_\_\_\_

**Instruktioner till vårdtagaren:**

Tex. På vilket sätt kan vårdtagaren vara aktiv? Vilka instruktioner används?

---

---

---

---

**Övrigt:**

---

---

**Utprovad av:** \_\_\_\_\_

**Datum:** \_\_\_\_\_

**Telefon:** \_\_\_\_\_

**Telefon:** \_\_\_\_\_

**Vid förändringar eller frågor kontakta utprovaren!**

Manualer och instruktioner om funktionstest finns på Direct Healthcare Groups hemsida [www.directhealthcaregroup.com](http://www.directhealthcaregroup.com)

**Direct Healthcare  
Group**

Advancing Movement & Health

Direct Healthcare Group Sverige AB  
Torshamnsgatan 35,  
SE-164 40 Kista, Sweden

Tel: +46 (0)8-557 62 200  
[info.se@directhealthcaregroup.com](mailto:info.se@directhealthcaregroup.com)  
[www.directhealthcaregroup.com](http://www.directhealthcaregroup.com)