

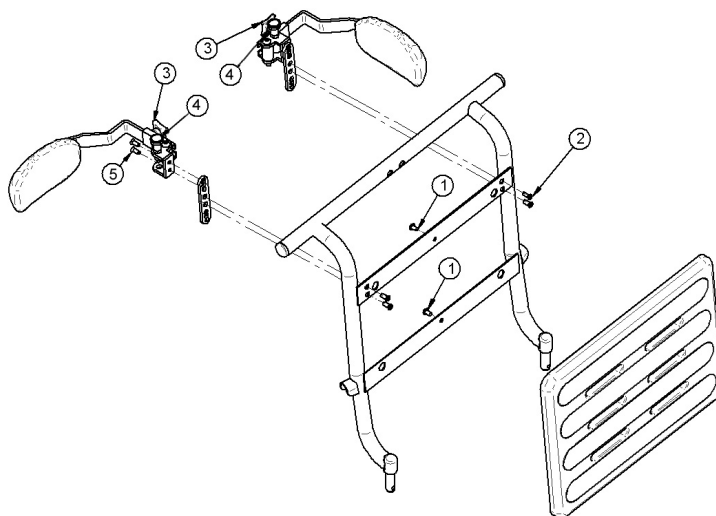
Lateral trunk support, right/left, accessory for Combi chairs

User manual - English

Brugsvejledning - Dansk

Gebrauchsanweisung - Deutsch

Handleiding - Nederlands



REF: 201070314 / 201072314

**EN Visual inspection**

Inspect the product regularly. Check to ensure that material is free from damage.

SE Visuell inspektion

Gör regelbundna funktionskontroller av produkten. Kontrollera att materialet är helt fritt från skador.

NO Visuell inspeksjon

Gjør regelmessige funksjonskontroller av produktet. Kontroller at materialet er helt og uten skader.

DK Visuel inspektion

Foretag regelmæssig funktionskontrol af produktet. Kontroller, at materiale er helt og ikke udviser tegn på beskadigelse.

FI Silmämääräinen tarkastus

Tarkasta tuotteen toimivuus säännöllisesti. Tarkasta, ettei materiaalissa ole mitään vaurioita.

DE Sichtprüfung

Unterziehen Sie das Hilfsmittel regelmäßigen Funktionskontrollen. Vergewissern Sie sich, daß das Material unbeschädigt ist.

NL Visuele controle

Inspecteer het product regelmatig. Controleer op mogelijke beschadigingen van het materiaal.

FR Inspection visuelle

Effectuer des inspections régulières du fonctionnement du produit. Vérifier que le matériau est entièrement exempt de dommages.

IT Ispezione visiva

Testare il funzionamento del prodotto regolarmente. Verificare che il materiale non sia danneggiato.

ES Inspección visual

Realice periódicamente un control de funcionamiento del producto. Asegúrese de que el material no presente ningún tipo de desperfecto.

EN Before use

Ensure that the product is correctly mounted/installed.

SE Före användning

Kontrollera att produkten är rätt monterad/installerad.

NO Før bruk

Kontroller at produktet er korrekt installert.

DK Før brug

Kontroller, at produktet er korrekt samlet.

FI Ennen käyttöä

Tarkasta, että tuote on asennettu oikein.

DE Vor der Benutzung

Prüfen Sie das Produkt auf korrekte Montage.

NL Voor gebruik

Zorg ervoor dat het product juist is gemonteerd.

FR Avant l'utilisation

Vérifier que le produit est correctement installé.

IT Prima dell'uso

Verificare che il prodotto sia installato correttamente.

ES Antes de su uso

Compruebe que el producto esté correctamente instalado.

**EN Always read the user manual**

Always read the user manual.

Keep the user manual where it is easily accessible for users of the product.

SE Läs alltid bruksanvisningen

Läs alltid bruksanvisningen.

Förvara bruksanvisningen tillgänglig för användare av produkten.

NO Les alltid brukermanualen

Les alltid brukermanualen.

Oppbevar brukermanualen tilgjengelig for brukere av produktet.

DK Læs altid brugsvejledningen

Læs altid brugsvejledningen.

Opbevar brugsvejledningen tilgængelig for brugere af produktet.

FI Lue aina käyttöohje

Lue aina käyttöohje.

Säilytä käyttöohje tuotteen käyttäjien saatavilla.

DE Lesen Sie stets die gebrauchsanweisung

Lesen Sie stets die gebrauchsanweisung.

Verwahren Sie die Anleitung so, dass sie der Anwender des Produktes rasch zur Hand hat.

NL Lees altijd de handleiding

Lees altijd de handleiding.

Bewaar de handleiding zo dat deze voor gebruikers van het product altijd beschikbaar is.

FR Toujours lire le manuel d'utilisation

Toujours lire le manuel d'utilisation.

Conserver le manuel d'utilisation pour qu'il soit accessible aux utilisateurs du produit.

IT Leggere sempre il manuale utente

Leggere sempre il manuale utente.

Tener il manuale utente delle istruzioni in un luogo facilmente accessibile agli operatori che utilizzano il prodotto.

ES Lea siempre el manual de usuario

Lea siempre el manual de usuario.

Guarde el manual de usuario en un lugar accesible para el usuario del producto.

EN - Please read the instructions before using the product.

The instructions apply to lateral trunk supports for the right or left side.

Intended use

The lateral trunk support can be installed on all Combi chairs.

It is well suited to people who have a reduced sense of balance and can fall over to the side. The body support works by providing support to the upper body of the user. It is available in two models: a standard adjustable width, and a broad adjustable width. Both have a height adjustment.

Installation

The body support can be supplied for the right or left side.

First remove the PUR backrest by loosening the two screws (1).

The body support is installed on the back of the Combi chair at the desired height, using the two screws supplied (2).

See the drawing.

Reinstall the PUR backrest with the two screws (1).

Adjustment and use

When the trunk supports are installed on the Combi chair, they can be adjusted in width by loosening the thumbscrews (3) in the "arm", and adjusting them to the desired position.

The trunk supports can be moved away from the user by pulling up on the positioning bolts(4), and then swinging the supports out to the side. When the user is back in the chair, the supports can be swung in again so that they support the user's upper body.

The trunk support can be adjusted in height by loosening the screws (5), and positioning the "arm" with the PUR support at the desired height. Then the screws (5) are tightened again.

The broad adjustable width body support is adjusted in the same manner as the narrow support.

Maintenance

The trunk support can be cleaned with ordinary cleaning products that do not have polishing or etching properties. It is not recommended to use solvents or chlorine. Polyurethane can tolerate temperatures up to 85 °C / 3 minutes.

Warning!

- Must only be used as described under the section "Intended use".
- When the user is moved out of the chair, the trunk supports should be swung out to the side.
- Be certain that the positioning bolts go into the notches, when the supports are swung in to support the user.
- Check on a regular basis that the screws are tight.
- Be careful not to have hands or fingers on the pipe support of the back rest where the trunk support is installed, so as to prevent the risk of being pinched.

DK - Læs disse instruktioner, før produktet tages i brug. ***Instruktionerne gælder for kropsstøtter til højre og venstre side.***

Tilsigtet brug

Kropsstøtterne kan monteres på alle Combistole.

De egner sig godt til brugere med svækket balanceevne, som kan falde ud til siden. Kropsstøtterne fungerer som støtte for den øverste del af brugerens krop. Kropsstøtterne kan justeres i bredden og højden.

Montering

Kropsstøtterne fås til højre eller venstre side.

Afmontér først PUR-ryglænet ved at løsne de to skruer (1). Kropsstøtten monteres på bagsiden af combistolen i den ønskede højde ved hjælp af de to medfølgende skruer (2). Se tegningen.

Montér PUR-ryglænet igen ved hjælp af de to skruer (1).

Justering og brug

Når kropsstøtterne er monteret på Combistolen, kan de justeres i bredden ved, at fingerskruerne (3) på "armen" løsnes, og kropsstøtterne justeres til den ønskede position.

Kropsstøtterne kan flyttes væk fra brugeren ved at trække op i positioneringsboltene (4) og svinge kropsstøtterne ud til siden. Når brugeren er tilbage i stolen, svinges kropsstøtterne ind igen, så de støtter brugerens krop.

Kropsstøtterne kan justeres i højden ved at løsne skruerne (5) og indstille "armen" med PUR-støtten i den ønskede højde. Derefter spændes skruerne (5) igen.

Vedligeholdelse

Kropsstøtterne kan rengøres med almindelige rengøringsprodukter, som ikke indeholder slibemiddel eller ætsende stoffer. Brug af opløsningsmidler eller klor frarådes. Polyurethan tåler temperaturer op til 85 °C / 3 minutter.

Advarsel!

- Må kun anvendes som beskrevet i afsnittet "Tilsigtet brug".
- Når brugeren skal flyttes ud af stolen, bør kropsstøtterne svinges ud til siden.
- Tjek, at positioneringsboltene klikker i hak, når kropsstøtterne svinges ind for at støtte brugeren.
- Tjek med regelmæssige mellemrum, at skruerne er spændt.
- Pas på ikke at have hænder eller fingre på det sted på ryglænet, hvor kropsstøtten er monteret, da de kan komme i klemme.

DE - Bitte lesen Sie diese Anleitung, bevor Sie das Produkt verwenden. **Die Anleitung gilt für Seitenpelotten des Combi Stuhls für die rechte oder linke Seite.**

Vorgesehene Verwendung

Die Seitenpelotte kann auf allen Combi Stühle montiert werden.

Sie ist gut geeignet für Personen, deren Gleichgewichtssinn beeinträchtigt ist, und die zur Seite fallen können. Sie stützt den Oberkörper des Benutzers. Die Seitenpelotte kann in Breite und Höhe eingestellt werden.

Montage

Die Seitenpelotte ist für die rechte oder linke Seite lieferbar.

Entfernen Sie zunächst die Rückenlehne aus PUR, indem Sie die beiden Schrauben (1) lösen.

Die Seitenpelotte wird mit den beiden mitgelieferten Schrauben (2) auf der Rückseite des Kombi Stuhls in der gewünschten Höhe montiert. Siehe Abbildung.

Befestigen Sie die Rückenlehne aus PUR mit den beiden Schrauben (1).

Einstellung und Verwendung

Bei der Montage der Seitenpelotten auf dem Combi Stuhl kann die Breite eingestellt werden, indem die Flügelschrauben (3) am "Arm" gelöst werden; anschließend kann die Seitenpelotte in die gewünschte Position gebracht werden.

Die Seitenpelotten können vom Benutzer weggedreht werden, indem Sie die Positionierschrauben (4) hochziehen, dann lassen sich die Seitenpelotten zur Seite drehen. Wenn sich der Benutzer wieder in den Stuhl setzt, werden die Seitenpelotten wieder nach innen gedreht, damit sie den Oberkörper des Benutzers stützen.

Die Seitenpelotte kann in der Höhe verstellt werden, indem die Schrauben (5) gelöst werden und der "Arm" mit der Stütze aus PUR in die gewünschte Höhe gebracht wird. Anschließend werden die Schrauben (5) wieder festgezogen.

Pflege

Die Seitenpelotte kann mit herkömmlichen Reinigungsprodukten ohne scheuernde oder ätzende Bestandteile gereinigt werden. Die Verwendung von Lösungsmitteln oder Chlor ist nicht zu empfehlen. Polyurethan verträgt Temperaturen bis zu 85 °C / 3 Minuten.

Warnung!

- Darf nur verwendet werden wie im Abschnitt "Vorgesehene Verwendung" beschrieben.
- Wenn der Benutzer aus dem Stuhl aufsteht, müssen die Seitenpelotten zur Seite weggedreht werden.
- Achten Sie darauf, dass die Positionierschrauben in die Schlitzte einrasten, wenn die Stützen wieder eingeschwenkt werden, um den Benutzer zu stützen.
- Überprüfen Sie regelmäßig, ob die Schrauben festgezogen sind.
- Achten Sie darauf, keine Hände oder Finger auf die Rohrstützen der Rückenlehne zu legen, wo die Seitenpelotte montiert ist, damit Sie sich nicht kneifen.

NL – Lees de instructies voordat u het product gebruikt.

De instructies zijn van toepassing op de zijpellot voor de linker- of rechterkant.

Bedoeld gebruik

De zijpellot kan worden geïnstalleerd op alle Combi-stoelen.

De zijpellot is zeer geschikt voor mensen met verminderd evenwichtsgevoel die mogelijk opzij kunnen vallen. De zijpellot werkt door steun te geven aan het bovenlichaam van de gebruiker. Ze zijn verkrijgbaar in twee uitvoeringen: met verstelbare standaardbreedte en met verstelbare grote breedte. Beide modellen kunnen in hoogte worden versteld.

Installatie

De zijpellot kan geleverd worden voor de linker- of rechterkant.

Verwijder eerst de PUR-rugleuning door de twee schroeven (1) los te maken.

De zijpellot wordt op de gewenste hoogte aan de rugleuning van de Combi-stoel gemonteerd met de twee meegeleverde schroeven (2). Zie tekening.

Plaats de PUR-rugleuning terug met de twee schroeven (1).

Verstellen en gebruik

Als de zijpellotten op de Combi-stoel gemonteerd zijn, kunnen ze in breedte versteld worden door de duimschroef (3) in de arm los te draaien en ze in de gewenste positie te zetten.

De zijpellot kan van de zorgvrager afgedraaid worden door de blokkeerpennen (4) omhoog te trekken en de pellotten opzij te draaien. Als de zorgvrager weer in de stoel zit, kunnen de pellotten weer ingeklapt worden zodat ze het bovenlichaam van de zorgvrager ondersteunen.

De zijpellotten kunnen in hoogte versteld worden door de schroeven (5) los te draaien en de arm met de PUR-steun op de gewenste hoogte te zetten. Draai de schroeven (5) vervolgens weer vast.

De brede zijpellot wordt op dezelfde manier versteld als de smalle steun.

Onderhoud

De zijpellot kan worden gereinigd met algemene schoonmaakmiddelen zonder schurende of krassende werking. U wordt aangeraden geen oplosmiddelen of chloor te gebruiken. Polyurethaan is bestand tegen temperaturen van 85 °C gedurende 3 minuten.

Waarschuwing!

- Mag alleen worden gebruikt zoals beschreven onder Bedoeld gebruik.
- Als de zorgvrager uit de stoel gehaald wordt, moeten de zijpellot opzij gedraaid worden.
- Zorg dat de blokkeerpennen in de uitsparingen zitten als de zijpellotten gepositioneerd worden om de zorgvrager te ondersteunen.
- Controleer regelmatig of alle schroeven goed aangedraaid zijn.
- Pas op uw handen of vingers op de rugleuning daar waar de zijpellot geïnstalleerd is, om te voorkomen dat ze klem komen te zitten.



Always make sure that you have the correct version of the manual

The most recent version of all manuals are available for downloading at/from our website; www.handicare.com.

For questions about the product and its use

Please contact your local Handicare and LinidoSolutions™ representative. A complete list of all our partners with their contact details can be found on our website; www.handicare.com.

Handicare offers solutions and support to increase the independence of disabled or elderly people as well as to improve the convenience of those who are caring for them.

The Handicare Group is one of the leading healthcare companies in Europe with its own manufacturing organizations and sales companies in Norway, Sweden, Denmark, Germany, the Netherlands, Great Britain, France, China, Canada and the USA. Handicare's products are also distributed by partners in more than 40 countries worldwide. Our wide range of high-quality products includes a complete easy transfer system and other patient handling aids, stairlifts, car adaptations and bathing and toileting products.



Handicare AB
Torshamnsgatan 35
SE-164 40 Kista , SWEDEN
Tel: +46 (0)8-557 62 200
Fax: +46 (0)8-557 62 299
E-mail: info@handicare.se
www.handicare.com