

**MilkyWay**<sup>™</sup>  
SystemRoMedic<sup>™</sup>

Compleet, eenvoudig en veilig



handicare



# MilkyWay

## -the sky is no limit

Een stationaire liftoplossing, bestaande uit een plafondlifteenheid gemonteerd aan een permanent geïnstalleerd railsysteem of een vrijstaande liftstandaard, is een ideale ergonomische keuze waarmee handmatig tillen tot het verleden behoort en waarmee de zorgverlener altijd de optimale werkhouding kan kiezen. Daarnaast staat het liftstelsel altijd paraat, is het benodigde vloeroppervlak minimaal en is het systeem zeer eenvoudig te bedienen. Nog een voordeel is dat het systeem een groot tilbereik heeft en zowel laag als zeer hoog kan tillen.

SystemRoMedic™ MilkyWay van Handicare is een compleet, eenvoudig en veilig railsysteem bedoeld voor permanente installatie aan het plafond en/of de wand. Ieder MilkyWay railsysteem wordt in nauwe samenwerking met de klant individueel ontworpen om rekening te kunnen houden met specifieke omstandigheden en om te voldoen aan specifieke eisen. In combinatie met een optioneel te kiezen plafondlifteenheid en de juiste tilaccessoires biedt MilkyWay onbeperkte mogelijkheden als het gaat om het ontwerpen en aanpassen van de perfecte stationaire liftoplossing voor alle settings, ruimtes en tilbehoeften.

### Voor alle soorten railsystemen

Complete MilkyWay railsystemen zijn in talloze configuraties verkrijgbaar en kunnen op vele verschillende manieren hun werk doen. Een basisrailsysteem kan worden gebruikt als hulpmiddel bij verplaatsingen, bijvoorbeeld van bed naar rolstoel en andersom. Voor een groter bereik in de ruimte, meer flexibiliteit en grotere bruikbaarheid kan het basisrailsysteem worden uitgebreid met railbochten en schakelingen. Een railsysteem dat de hele ruimte bestrijkt, is de juiste oplossing als van tevoren niet bekend is waar er precies getild moet worden. Met een elektrisch geregeld schakelsysteem kan een basisrailsysteem worden aangesloten op een railsysteem voor een hele ruimte. Dit type combinaties wordt vaak gebruikt om met een plafondlifteenheid te kunnen manoeuvreren tussen twee ruimtes, bijvoorbeeld van de slaapkamer naar de badkamer.

### Alle onderdelen die u nodig hebt en verder geen poespas

MilkyWay is een compleet railsysteem dat alles uit uw specifieke omstandigheden haalt wat erin zit. Het systeem bevat alle onderdelen die nodig zijn voor individueel aangepaste, veilige en flexibele liftoplossingen en verder geen poespas. We willen het namelijk wel eenvoudig houden.

### Rechte rails en railbochten

MilkyWay rechte rails zijn verkrijgbaar in drie verschillende railprofielen en in vele lengtes, uiteenlopend van 1.600 mm tot 7.000 mm. Verder bevat het systeem railbochten in varianten van 15°, 22,5°, 45° en 90°. Alle rails en railbochten zijn voorbereid voor opladen via de rail.

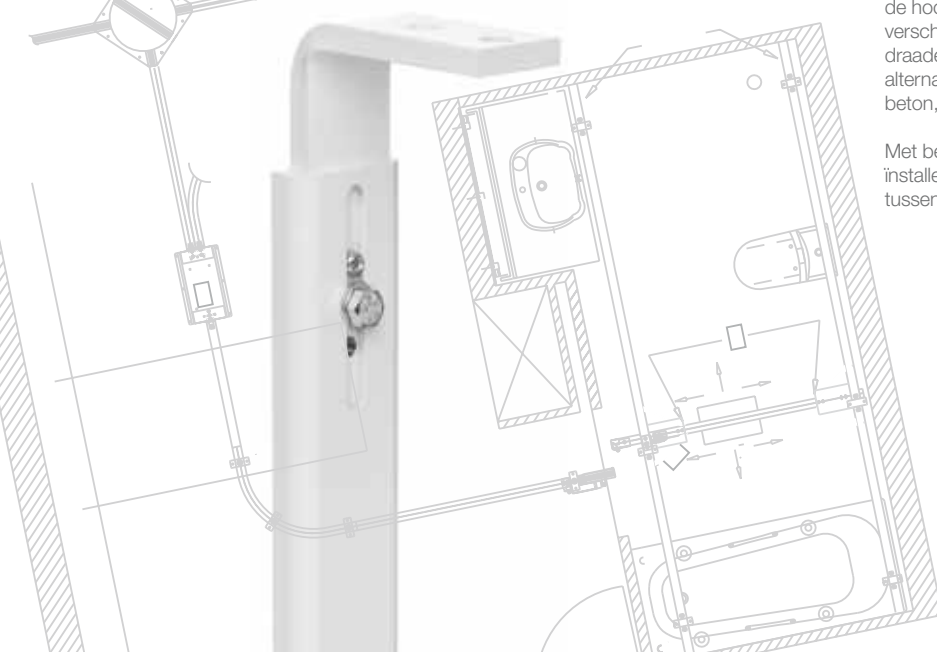
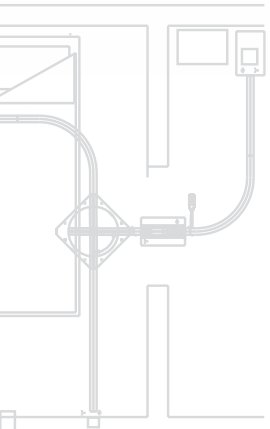
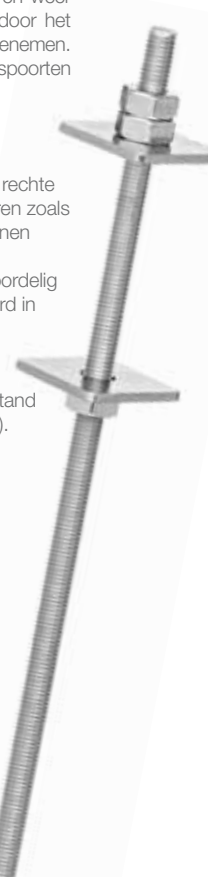
### Railverbindingen

Er worden railverbindingen gebruikt om rails of railsystemen aan elkaar te koppelen, waardoor de plafondlifteenheid heen en weer kan bewegen tussen twee rails of railsystemen en waardoor het bereik in de ruimte, de flexibiliteit én de bruikbaarheid toenemen. MilkyWay heeft rangeerrails, draaischijven en overgangspoorten voor alle soorten railsystemen.

### Plafondbevestigingen

MilkyWay biedt diverse mogelijkheden voor installatie van rechte rails en railbochten aan het plafond. Afhankelijk van factoren zoals de hoogte, materialen en constructie van het plafond kunnen verschillende plafondbeugels en/of in hoogte verstelbare draadeinden worden gebruikt. Plafondbeugels zijn een voordelig alternatief en kunnen heel gemakkelijk worden geïnstalleerd in beton, gelijk met het oppervlak.

Met behulp van hangers kan een railsysteem worden geïnstalleerd aan een hoog plafond, terwijl toch de juiste afstand tussen rail en vloer kan worden aangehouden (2.300 mm).





## Wandbevestigingen

Op dezelfde manier biedt MilkyWay diverse mogelijkheden voor wandmontage van vrijlopende railsystemen. Ook hier is de keuze van bevestigingen afhankelijk van de constructie en de materialen van de wand alsmede de lading die het systeem moet gaan dragen.

## Materialen en oppervlaktecoating

MilkyWay rechte rails en railbochten worden gemaakt van gepoedercoat aluminium, terwijl alle bevestigingen – beugels, hangers enz. – worden gemaakt van gepoedercoat staal. Alle gepoedercoat MilkyWay onderdelen zijn wit (RAL 9010). Tegen bijbetaling kunnen de onderdelen worden geleverd in diverse andere kleuren of met een afwerking in blank metaal.



## Voeding

MilkyWay kan worden geïnstalleerd met oplaadfunctie via de rail, waarbij een constante voeding (24 V DC) in de rail wordt ingebouwd. Dat betekent dat de plafondlifteenheid overal in het systeem voortdurend van stroom kan worden voorzien, waardoor een oplaadstation niet meer nodig is. Natuurlijk kunnen MilkyWay railsystemen ook worden geïnstalleerd met één of meer oplaadstations voor de lifteenheid op vaste locaties in het railsysteem.

## Makkelijk te installeren

MilkyWay zorgt voor flexibiliteit tot in de kleinste details. Dat zorgt niet alleen voor uiteenlopende mogelijkheden qua systeemontwerp, maar ook voor een makkelijke installatie. MilkyWay railsystemen moeten altijd worden geïnstalleerd door gekwalificeerd en bevoegd personeel én volgens de instructies van Handicare AB. MilkyWay is ontworpen met het oog op de strengste veiligheidsnormen. Het railsysteem moet minimaal één keer per jaar worden gecontroleerd en aan een veiligheidskeuring worden onderworpen.

Een permanent geïnstalleerd railsysteem is de juiste oplossing als:

- er permanent of vaak getild moet worden
- de ruimte beperkt is
- de inrichting van de ruimte vrij moet kunnen worden aangepast aan de situatie en de behoeften
- u moet zorgen voor optimale werkomstandigheden en moet voorkomen dat het verplaatsen van patiënten letsel of ongelukken met zich meebrengt
- u een oplossing nodig hebt die zorgverleners makkelijk kunnen gebruiken
- u de best mogelijke zorg wilt leveren aan patiënten die zich veilig, mondig en waardig kunnen voelen

Met MilkyWay hebt u écht waar voor uw geld en krijgt u een lange termijn oplossing met optimale eigenschappen als het gaat om aanpassingen, flexibiliteit, eenvoud en veiligheid.



**MilkyWay™**  
SystemRoMedic™



### Kies de lifteenheid die aansluit bij uw specifieke tilbehoeften

Afhankelijk van factoren als de vereiste tilcapaciteit, de setting en situaties waarin het systeem moet worden gebruikt én natuurlijk de behoeften van de gebruikers, kan MilkyWay worden gebruikt in combinatie met verschillende plafondlifteenheden. Ga voor meer informatie naar onze website: [www.handicare.com](http://www.handicare.com).

Art.nr.	Product
50100039	RiseBasic300M, SWL 138 kg
50100040	RiseBasic440M, SWL 200 kg
50100057	RiseAtlas450M, met QuickTrolleySystem, SWL 205 kg
50100051	RiseAtlas450M, met QuickTrolleySystem, hoge luchtvochtigheid, SWL 205 kg
50100058	RiseAtlas450T, SWL 205 kg
50100052	RiseAtlas450T, met SmartPark-functie, SWL 205 kg
50100059	RiseAtlas625M, met QuickTrolleySystem, SWL 285 kg
50100060	RiseAtlas625T, SWL 285 kg
50100053	RiseAtlas625T, met SmartPark-functie, SWL 285 kg
50200012	RisePorto300, draagbare plafondlifteenheid, SWL 140 kg
50200011	RisePorto450, draagbare plafondlifteenheid, SWL 205 kg

#### Meer informatie

Voor meer informatie over MilkyWay railsystemen kunt u contact opnemen met uw lokale Handicare en SystemRoMedic™ partner. Met uw wensen als uitgangspunt helpen wij u graag aan een perfecte lift oplossing.



SystemRoMedic™ is een totaaloplossing voor eenvoudige transfers. Het concept bevat producten voor vier categorieën transfers die voorzien in de meeste behoeften en transfersituaties.

**Transfers**, tussen twee locaties verplaatsen. **Positioneren**, op dezelfde locatie herpositioneren. **Begeleiden**, bij het mobiliseren. **Tillen**, manueel en mechanisch.



**handicare**

Weteringweg 5-9  
2641 KM Pijnacker  
Tel: 015 - 369 54 40  
Fax: 015 - 369 71 64  
[www.handicare.com](http://www.handicare.com)  
[info.LS@handicare.com](mailto:info.LS@handicare.com)