

# RiseBasic300M/RiseBasic440M

SystemRoMedic™

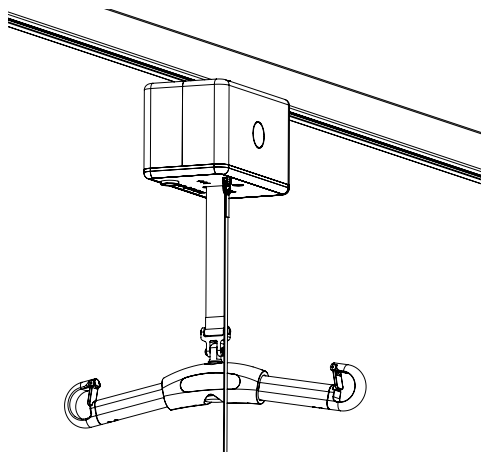


Handleiding – Nederlands

Artikelnr.:

50100039 (RiseBasic300M)

50100040 (RiseBasic440M)



**Maximale belasting:**

**RiseBasic300M: 138 kg**

**RiseBasic440M: 200 kg**

De RiseBasic-lifteenheid is ontwikkeld voor gebruik in combinatie met de juiste tilaccessoires om patiënten gemakkelijk tussen twee locaties te verplaatsen. RiseBasic wordt geïnstalleerd op het toepasselijke railsysteem om te voldoen aan de tilbehoeften in de gegeven situatie. Het railsysteem kan bestaan uit een rechte rail, met of zonder bochten in de rail, of een systeem met een dwarse rail. Het is met RiseBasic ook mogelijk om patiënten tussen twee kamers te verplaatsen. RiseBasic heeft een ingebouwde slede en is niet verkrijgbaar met een verplaatsingsmotor.

De productserie SystemRoMedic van Handicare omvat een groot aantal liften, tilbanden en andere accessoires. SystemRoMedic staat voor een holistische benadering van het verplaatsen van patiënten en is verdeeld in vier categorieën: verplaatsen, positioneren, ondersteunen en tillen.



## Functionele inspectie

### Visuele inspectie

Inspecteer de liftfuncties regelmatig. Controleer op mogelijke beschadigingen van het materiaal.

### Voor gebruik:

Zorg dat het product juist is gemonteerd.

Controleer de railstoppers.

Controleer de bevestiging van het tiljuk en de werking van de veiligheidsclip.

Controleer de tilbeweging.



## Lees altijd de handleiding

Lees de handleidingen van alle bij verplaatsingen gebruikte hulpmiddelen.

Bewaar de handleiding zodat deze voor gebruikers van het product bij de hand is.

De gebruiker/begeleider moet professioneel zijn opgeleid met een goede kennis van de apparatuur en het tillen van gehandicapte personen.

# Inhoudsopgave

<b>Montage</b> .....	<b>3-7</b>
– Uitpakken en controleren .....	<b>3</b>
– Transport en opslag .....	<b>3</b>
– De lifteenheid installeren .....	<b>3</b>
– Montage van de oplaadeenheid .....	<b>4-6</b>
– Verschillende railsystemen .....	<b>7</b>
– Afsluitende inspectie .....	<b>7</b>
<b>Het product gebruiken</b> .....	<b>8-13</b>
– Belangrijke informatie .....	<b>8</b>
– Voor gebruik .....	<b>8</b>
– Maximale belasting .....	<b>9</b>
– Beschrijving van functies en symbolen .....	<b>9</b>
– De lifteenheid opladen .....	<b>10-11</b>
– Handbediening .....	<b>12</b>
– Informatiepaneel .....	<b>13</b>
– Preventieve service/onderhoud .....	<b>13</b>
– Noodstop .....	<b>14</b>
– Elektrische nooddaalfunctie .....	<b>14</b>
– Handmatig dalen/tillen in geval van nood .....	<b>14</b>
– Foutopsporing .....	<b>15</b>
<b>Accessoires</b> .....	<b>16</b>
<b>Onderhoud</b> .....	<b>17</b>
<b>Technische gegevens</b> .....	<b>18-19</b>
– Gedetailleerde beschrijving .....	<b>19</b>

# Bevestiging

## Uitpakken en controleren

Bij RiseBasic zit het volgende in de verpakking:

- 1 RiseBasic-lifteenheid
- 1 Handbediening
- 2 Handleidingen: Gebruikershandleiding, Montage-instructies voor zekering
- 1 Oplaadstation
- 1 Sleutel voor handmatige nooddaalfunctie (in de behuizing gestoken)

Controleer of er geen onderdelen in de verpakking zijn achtergebleven.  
Inspecteer de lift op tekenen van beschadiging.

## Transport en opslag

Voor verzending wordt de zekering verwijderd om ontlading van de accu te voorkomen tijdens het transport of langdurige opslag.

Installeer de zekering in de lifteenheid volgens de meegeleverde instructies.

## De lifteenheid installeren

N.B.! De lifteenheid en slede moeten worden geïnstalleerd en geïnspecteerd door bevoegd personeel in overeenstemming met de instructies van Handicare AB. Er moet minimaal eens per jaar een periodieke inspectie worden uitgevoerd. Gebruik alleen originele reserveonderdelen. Service en onderhoud moet worden uitgevoerd volgens de instructies in de handleiding.

Voordat de lift voor de eerste keer wordt gebruikt moet deze ten minste 3 uur worden opgeladen. Bij levering is de zekering verwijderd uit de lifteenheid. Vóór de installatie wordt de behuizing verwijderd en een zekering van 20 A geplaatst. De zekering is verpakt in een zakje. Standaard is de lift op de fabriek ingesteld voor opladen bij een oplaadstation. Wanneer de lift wordt geïnstalleerd voor opladen via de rail van het railsysteem, moet het systeem worden uitgerust met oplaadrails. Wees voorzichtig bij het installeren van de lifteenheid, zodat de oplaadwielen niet in contact komen de rail. Dit zou tot kortsluiting kunnen leiden. Onjuiste installatie kan kortsluiting veroorzaken en de oplader beschadigen.



Wijziging van de oplaadmethode moet worden uitgevoerd door bevoegd personeel in overeenstemming met de instructies van Handicare AB.

# Montage van oplaadeenheid

## Mogelijkheid 1: Opladstation voor opladen via handbediening (standaardversie)



### Opladstation

De lifteenheid wordt naar de parkeerpositie gebracht en de handbediening wordt geplaatst in het aan de wand bevestigde opladstation. Het accusymbool op de lifteenheid brandt vier minuten nadat de handbediening in het opladstation geplaatst is. Het opladen gaat door totdat de accu volledig is opgeladen.

### Het volgende is meegeleverd in het opladstationpakket:

- Houder
- Oplaadsokkel
- 2 kabelconnectoren
- Handbediening aangepast voor opladen
- 2 kleine schroeven
- Handleiding
- Oplaadkabel (Europese, Engelse en Amerikaanse stekkers meegeleverd)

(bevestigingen tussen opladstation en wand/vrijstaande rail niet meegeleverd)

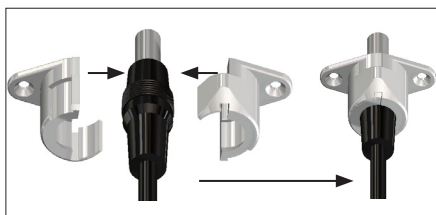


### Opladstation

- Bevestig de houder voor het opladstation aan wand/vrijstaand railsysteem, Afbeelding 1. De aanbevolen hoogte is 110–120 cm vanaf de vloer.
  - Klik de kabelconnectoren om de oplaadkabel van de lifteenheid, Afbeelding 2.
  - Monteer de kabelconnectoren met de oplaadkabel aan de onderzijde van de oplaadsokkel, Afbeelding 3. Gebruik de meegeleverde schroeven.
  - Klik de oplaadsokkel in de houder van het opladstation, Afbeelding 4.
  - Sluit de meegeleverde handbediening aan op het opladstation en de kabel van de handbediening op de lifteenheid, Afbeelding 5.
- Controleer de oplaadfunctie.



1



2



3



4



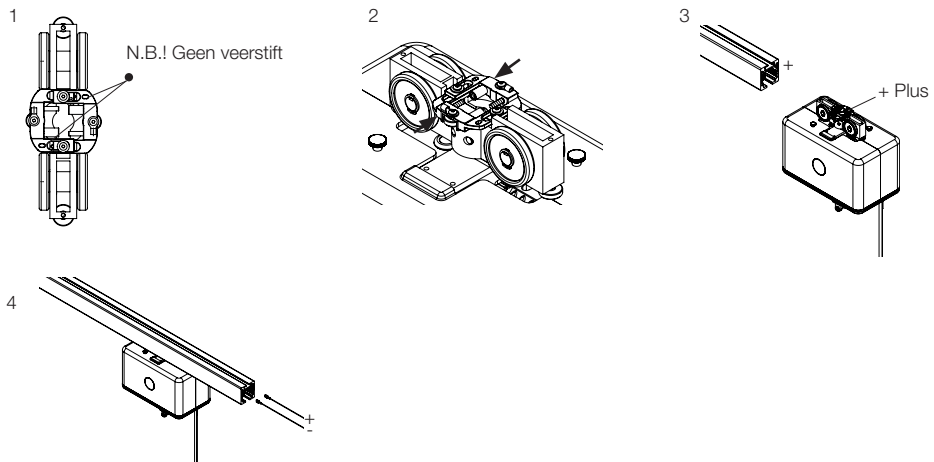
5

## Mogelijkheid 2: Opladen via de rail (accessoire)

Als er wordt gekozen voor de oplaadmethode via de rail, moet de lifteenheid voor installatie worden uitgerust met een oplaadcontact (70200062) en oplaadrails. Hierbij wordt de oplader gebruikt die bij de lifteenheid is geleverd. Deze wordt op de oplaadrails aangesloten op dezelfde manier als op het oplaadstation, zie het gedeelte Oplaadstation voor opladen via de handbediening.

N.B.! Wijziging van de oplaadmethode moet worden uitgevoerd door bevoegd personeel in overeenstemming met de instructies van Handicare AB.

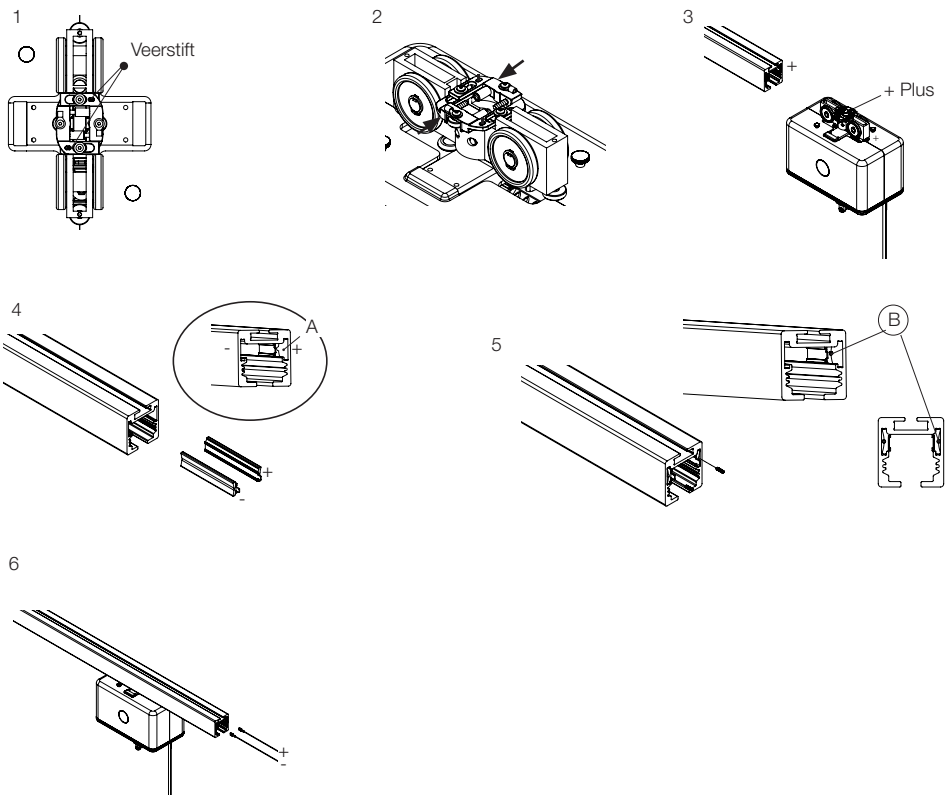
- 1) Stel de oplaadpunten in voor opladen via de rail, de oplaadplaat is hierbij niet vastgezet met veerstiften, zie Afbeelding 1. Om de oplaadpunten in te stellen voor opladen via de rail, verwijdert u de veerstiften waarmee de oplaadplaat vastgezet is. Vervolgens wordt de DIP-schakelaar op de printplaat ingesteld op de gewenste oplaadfunctie.
- 2) Controleer of de oplaadplaat naar binnen en naar buiten veert wanneer er op de oplaadplaat wordt gedrukt, zie Afbeelding 2.
- 3) Controleer of de oplaadrails geïnstalleerd zijn (de installatie van de oplaadrails wordt beschreven in de installatiehandleiding van MilkyWay).
- 4) Geleid de lifteenheid zo op de rail dat de plus op het oplaadpunt zich aan de rechterkant bevindt, zie Afbeelding 3.
- 5) Sluit de rode kabel aan op de oplaadrail aan de rechterkant, de pluskant van de oplaadplaat (positief), en sluit de zwarte kabel aan op de linkerkant (negatief), zie Afbeelding 4.
- 6) Plaats de eindstop op de rail.



### Mogelijkheid 3: Opladen via eindpunt (accessoire)

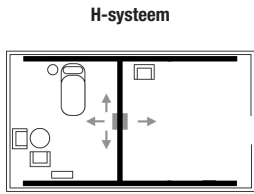
Als er wordt gekozen voor de oplaadmethode via eindpunt, moet de lifteenheid worden uitgerust met een oplaadcontact (70200062). Hierbij wordt de oplader gebruikt die bij de lifteenheid is geleverd. Deze wordt op de oplaadrails aangesloten op dezelfde manier als op het oplaadstation, zie het gedeelte Oplaadstation voor opladen via de handbediening.

- 1) Controleer of de oplaadpunten zijn ingesteld voor het oplaadstation, de oplaadplaat is hierbij vastgezet met veerstiften, zie Afbeelding 1.
- 2) Controleer of de oplaadplaat naar binnen en naar buiten veert wanneer er op de oplaadplaat wordt gedrukt, zie Afbeelding 2.
- 3) Geleid de lifteenheid zo op de rail dat de plus op het oplaadpunt zich aan de rechterkant bevindt, zie Afbeelding 3.
- 4) Monteer oplaadcontacten zoals op Afbeelding 4. N.B.! Duw het oplaadcontact (A) ongeveer 50 mm naar binnen als alleen een stopbout wordt gebruikt. Wanneer er een verstelbare eindstop wordt gebruikt, moet het oplaadcontact ongeveer 90 mm naar binnen worden geduwd.
- 5) Bevestig de meegeleverde schroeven voor de oplaadcontacten, zie Afbeelding 5 (B).
- 6) Sluit de rode kabel aan op het oplaadcontact aan de rechterkant, de pluskant van de oplaadplaat (positief), en sluit de zwarte kabel aan op de linkerkant (negatief), zie Afbeelding 6.
- 7) Plaats de eindstop op de rail.

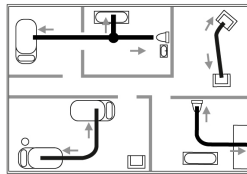


## Verskillende railsystemen

De keuze voor een railsysteem wordt bepaald door de tilbehoeften.



**Rechte rail, bochten, draaischijf**



**Losstaande rechte rail**



## Afsluitende inspectie

- De lifteenheid moet worden geïnstalleerd en de eerste keer worden geïnspecteerd door bevoegd personeel (inspecteur) in overeenstemming met de installatie-instructies van Handicare AB. Periodieke inspectie van de apparatuur moet minimaal eens per jaar worden uitgevoerd. Gebruik alleen originele reserveonderdelen en service/onderhoud moet worden uitgevoerd in overeenstemming met de handleiding.
- Controleer of er geen onderdelen in de verpakking zijn achtergebleven.
- Controleer of de lift na het vervoer geen zichtbare beschadiging heeft.
- Controleer of de noodstop werkt door deze uit te trekken en vervolgens op de knop omhoog of omlaag te drukken. Als er niets gebeurt, werkt de noodstop naar behoren.
- Controleer de volledige lengte van de riem op beschadigingen en controleer de naden op slijtage. Druk op de knop omhoog en breng de riem helemaal omhoog. Druk vervolgens op de knop omlaag en laat de riem helemaal omlaag gaan.
- Test de werking van de lift door een persoon (geen patiënt) te tillen met een goedgekeurde tilband. Controleer daarbij zowel de handmatige als de elektrische nooddaalfunctie met een persoon in de lift. Zie het gedeelte Nooddaalfunctie.
- Controleer of het railsysteem is uitgerust met railstoppers.
- Controleer de kabel van de handbediening op slijtage.
- Controleer of de markeringen op de handbediening overeenkomen met de liftfuncties.
- De gebruiker/begeleider dient altijd te letten op ongebruikelijke geluiden en trillingen van de apparatuur en moet deze rapporteren.

### **N.B.!**

Voordat de lift voor de eerste keer wordt gebruikt moet deze ten minste 3 uur worden opgeladen. Zie het gedeelte De lifteenheid opladen.

RiseBasic wordt verzonden met geactiveerde noodstop om ontlading van de accu te voorkomen tijdens het transport of langdurige opslag.

Bewaar de handleiding zodat deze voor gebruikers van het product bij de hand is.

Bewaar de sleutel voor de nooddaalfunctie van het apparaat altijd in de buurt van de lift. Al het personeel dat de lift gebruikt, moet op de hoogte worden gesteld van waar de sleutel wordt bewaard. N.B.! Zit bij levering aan de zijkant van de lifteenheid.

# Het product gebruiken



## Belangrijke informatie

- De gebruiker/begeleider moet professioneel zijn opgeleid met een goede kennis van de apparatuur en het tillen van gehandicapte personen. Het is van belang dat de juiste accessoires en technieken worden gebruikt door de gebruiker/begeleider, bovendien is het zeer belangrijk dat een patiënt altijd onder toezicht blijft in een tilsituatie.
- De garantie komt te vervallen als er reparaties of wijzigingen aan de lift zijn uitgevoerd door onbevoegd personeel.
- De RiseBasic mag niet in contact komen met water.
- Voor een optimale werking moet de lift regelmatig worden geïnspecteerd. Zie het gedeelte Onderhoud.
- De maximale belasting mag onder geen beding worden overschreden. Zie het gedeelte met technische informatie en het productlabel op de lift.
- Tilaccessoires moeten eerst worden beproefd op hun geschiktheid voor de wensen en functionele mogelijkheden van de patiënt.
- Speciale voorzorgsmaatregelen moeten worden getroffen bij het gebruik van de apparatuur in de buurt van sterke interferentiebronnen, zoals diathermieapparatuur. Plaats diathermiekabels en dergelijke niet dichtbij het apparaat. Raadpleeg bij twijfel de technicus van uw apparatuur of de leverancier.

## Voor gebruik

- Inspecteer de lift op tekenen van slijtage en beschadiging.
- Controleer de kabel van de handbediening op slijtage.
- Controleer of de markeringen op de handbediening overeenkomen met de liftfuncties.
- Controleer de acculading.
- Inspecteer de riem op tekenen van beschadiging.



## Maximale belasting

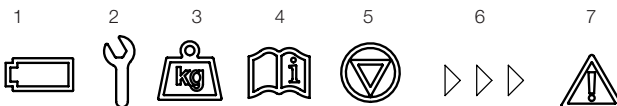
Verschillende producten op hetzelfde liftsysteem (lifteenheid, tilband en andere tilaccessoires) kunnen verschillende maximale belastingen hebben. Het onderdeel met de laagste maximale belasting is altijd bepalend voor de maximale belasting van het gehele systeem. Controleer voor gebruik altijd de maximale belasting voor de lift en de accessoires. Neem bij vragen contact op met uw leverancier.

## Beschrijving van functies en symbolen

RiseBasic heeft vele ingebouwde functies. Ieder functie wordt beschreven in het respectievelijke gedeelte van de handleiding, of in de handleiding van de respectievelijke accessoire. Hieronder volgt een korte beschrijving van de functies die beschikbaar zijn voor verzorgers en patiënten.

- Elektronische zachte start en stop
- Elektrische en handmatige nooddaalfunctie
- Noodstopknop op de behuizing
- Valbeveiliging
- Beveiliging tegen overbelasting
- ON/OFF op handbediening
- Ledsymbool geeft aan of het tijd is voor service of onderhoud
- Ledsymbool voor lage accuspanning
- Ledsymbool bij opladen van accu

### Symbolen en functies



- 1) Dit symbool geeft de accustatus aan
- 2) Dit symbool geeft aan of de lift service of onderhoud nodig heeft
- 3) Symbool voor overbelasting
- 4) Symbool voor handleiding lezen
- 5) Symbool voor noodstop
- 6) Symbool voor richtingsindicatie, verplaatsingsmotor
- 7) Symbool voor waarschuwing, lees de handleiding

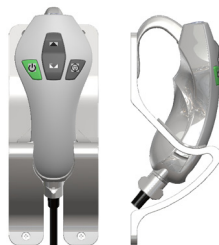
## De lifteenheid opladen

### RiseBasic kan worden gebruikt met drie verschillende oplaadsystemen:

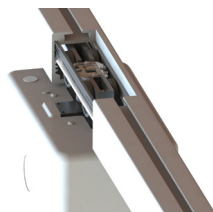
1. Oplaadstation voor opladen via handbediening (standaardversie)
2. Opladen via de rail (accessoire)
3. Opladen via eindpunt (accessoire)

RiseBasic wordt opgeladen met een oplaadeenheid die is aangesloten op de oplaadkabels via een gelijkstroomaansluiting. De oplader moet op een geschikte locatie worden bewaard. Let erop dat de oplader een afzonderlijke eenheid is en dat deze gemakkelijk kan worden verwisseld met een andere oplader. Zorg dat de juiste oplader wordt gebruikt, zie Technische informatie. Zie Montage van oplaadeenheid voor montage-instructies.

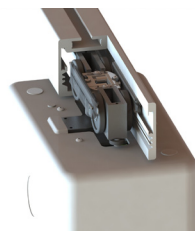
- 1) De lifteenheid wordt opgeladen via een aan de wand gemonteerd oplaadstation. Plaats de handbediening in het oplaadstation. Het oplaadlampje op de lifteenheid geeft het opladen aan gedurende vier minuten na activering. Het opladen gaat door totdat de accu volledig is opgeladen.



- 2) Bij opladen via de rail wordt de lifteenheid altijd opgeladen, wat betekent dat deze overal op de rail automatisch wordt opgeladen.



- 3) Bij opladen aan het eindpunt wordt de lifteenheid in het oplaadstation aan het einde van de rail geplaatst. Als het railsysteem een dwarsstelsel is, is de secundaire rail geplaatst aan het einde van de primaire rail waarop het oplaadstation zicht bevindt. Controleer of het accusymbool op de lifteenheid gaat branden.



### **Accustatus, oplaadstation**

Het accusymbool brandt groen wanneer meer dan 50% van de accucapaciteit over is. Als het accusymbool oranje knippert wanneer de lift wordt gestart, moet de accu worden opgeladen.

Als het accusymbool oranje brandt en er een piep klinkt wanneer de lift wordt gebruikt, moet de accu onmiddellijk worden opgeladen.

Wanneer de lifteenheid in de oplaadpositie wordt geplaatst, brandt het accusymbool 4 minuten groen. De losstaande oplaadeenheid geeft ook aan dat er wordt opgeladen middels een gekleurde lampje. Wanneer de lifteenheid volledig is opgeladen, brandt het lampje van de oplaadeenheid groen.

Wanneer de lifteenheid geactiveerd wordt, licht het accusymbool 2 seconden op om de huidige accustatus te laten zien.



### **Accustatus, opladen via de rail**

Het accusymbool brandt groen wanneer meer dan 50% van de accucapaciteit over is.

Wanneer de lifteenheid wordt geactiveerd, brandt het accusymbool 4 minuten groen.

Als het accusymbool en het boeksymbool oranje knipperen wanneer de lifteenheid wordt gestart, is het circuit van het oplaadsysteem onderbroken en moet het door een technicus worden gecontroleerd.

### **N.B.!**

Gebruik alleen de lader die voor de lifteenheid bedoeld is.

Voor een maximale levensduur moet de accu regelmatig worden opgeladen. Zorg dat de acculading niet onder de 25% komt (oranje symbool op het bedieningspaneel).

De noodstop mag niet geactiveerd zijn tijdens het opladen.



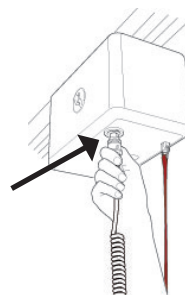
**Accu's mogen alleen worden vervangen door bevoegd personeel.**

## Handbediening

### De handbediening aansluiten op de lifteenheid:

De uitgang voor de handbediening zit aan de onderkant van de lifteenheid, Afbeelding 1. Druk de handbediening stevig vast.

1



### Omhoog/omlaag bewegen

U beweegt de tilriem omhoog en omlaag met de knop met de zwarte pijlen. Het omhoog/omlaag bewegen wordt direct onderbroken wanneer de knoppen worden losgelaten, Afbeelding 2.

2



### In-/uitschakelen met de handbediening

De handbediening heeft een groene knop (ON) om de lifteenheid in te schakelen en een knop om deze uit te schakelen (OFF), Afbeelding 3. De lifteenheid wordt automatisch uitgeschakeld na een inactiviteit van ongeveer 4 minuten. Normaal gesproken moet de lifteenheid voor gebruik worden geactiveerd met de groene aanknop (ON).

3



### De lifteenheid activeren/starten

De lift wordt ingeschakeld met de groene knop (ON) op de handbediening. Het accusymbool gaat ongeveer 2 seconden branden om de accus-tatus aan te geven. Als het lampje niet gaat branden, controleert u of de noodstop niet is geactiveerd.

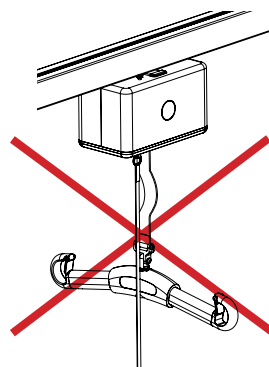
### Actieve beveiliging

De RiseBasic heeft een ingebouwde valbeveiliging die voorkomt dat de lift omhoog of omlaag kan worden bewogen tenzij de lift belast is met minimaal 2 kg. Het doel van deze beveiligingsfunctie is om te voorkomen dat de riem zonder belasting wordt in- en uitgerold, wat bij vervolgebruik kan leiden tot een korte val.

RiseBasic stop automatisch wanneer de tilriem niet belast is, bijvoorbeeld wanneer het tiljuk omlaag wordt gebracht op een bed. Als dit gebeurt moet de riem worden strakgetrokken om omlaag of omhoog bewegen te kunnen worden.

Als de tilriem tijdens het tillen gedraaid raakt, wordt RiseBasic automatisch uitgeschakeld en kan deze alleen nog naar beneden bewegen.

Om de accu te sparen wordt de lifteenheid automatisch uitgeschakeld na een inactiviteit van ca. 4 minuten.



## Informatiepaneel

Op het bedieningspaneel aan de onderzijde van de lifteenheid staan verschillende symbolen. De symbolen lichten op wanneer een functie geactiveerd wordt. Hieronder wordt meer informatie over iedere functie gegeven, alsmede in het hoofdstuk Foutopsporing.

### Accustatus

De accustatus wordt 2 seconden aangegeven wanneer een lift met opladen aan het eindpunt geactiveerd wordt, en 4 minuten als de optie voor opladen via de rails wordt gebruikt.



### Service/onderhoud

Informatie over service en onderhoud. Dit symbool wordt geactiveerd wanneer de lifteenheid 12 maanden gebruikt is.



### Beveiliging tegen overbelasting

RiseAtlas is uitgerust met een bescherming tegen overbelasting, waarmee wordt voorkomen dat er meer wordt getild dan de maximale belasting. Het symbool voor overbelasting en een waarschuwingsdriehoek gaan branden en er klinkt een signaal. Als dit symbool geactiveerd wordt, is de patiënt te zwaar.



### Handleiding lezen

Vaak gaat het boeksymbool branden samen met een ander symbool, om aan te geven dat de gebruiker de handleiding moet lezen voordat de lift opnieuw wordt gebruikt.



### Noodstopfunctie

Dit lampje werkt alleen met het pakket 70200047, een aanvullende noodbatterij van 9 V. Het lampje geeft aan wanneer de 9V-batterij te zwak is en vervangen moet worden. Het lampje gaat weer uit wanneer een nieuwe batterij geplaatst is. Dit symbool gaat ook ieder keer branden wanneer de lifteenheid wordt ingeschakeld met de handbediening.



### Waarschuwing

De waarschuwingsdriehoek wordt geactiveerd wanneer de gebruiker de handleiding moet lezen. Vaak gaat de waarschuwingsdriehoek branden samen met een ander symbool, om aan te geven dat de gebruiker de handleiding moet lezen voordat de lift opnieuw wordt gebruikt. Normaal gesproken moet er contact worden opgenomen met een technicus wanneer dit symbool gaat branden.



## Preventieve service/onderhoud

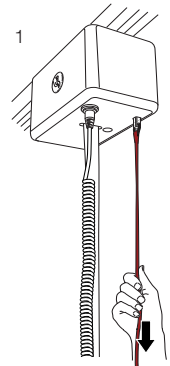
Het symbool voor service/onderhoud gaat automatisch branden na 12 maanden gebruik van de lifteenheid. Neem contact op met een door Handicare goedgekeurde servicemonteur voor onderhoud en opnieuw instellen.

## Noodstop

**Inschakelen van de noodstop:** Trek stevig aan het rode noodkoord en laat het los, zie Afbeelding 1.

**Terugzetten:** Druk de knop van het noodkoord terug op zijn plek, zie Afbeelding 2.

**⚠ Als er constant aan het noodkoord wordt getrokken, wordt de elektrische nooddaalfunctie geactiveerd. Wanneer het koord wordt losgelaten, wordt de noodstop weer hervat.**

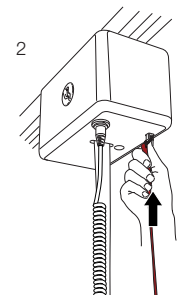


## Elektrische nooddaalfunctie

Als de handbediening niet werkt, kan de elektrische nooddaalfunctie worden geactiveerd door het noodkoord omlaag te blijven trekken, zie figuur 1. Breng de patiënt op een veilige locatie omlaag naar een veilige hoogte.

**⚠** De elektrische nooddaalfunctie mag alleen worden gebruikt als de handbediening defect is. Bij de elektrische nooddaalfunctie wordt de tilriem uitgerold net zo lang als er aan het noodkoord getrokken wordt. Controleer of de daalbeweging geactiveerd wordt. Anders moet de elektrische nooddaalfunctie worden gestopt. Zorg altijd dat de nooddaalfunctie op een geschikte plek wordt uitgevoerd.

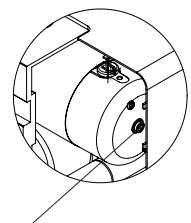
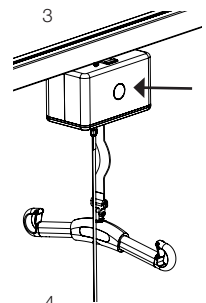
Terugzetten: druk de plastic knop waaraan het rode koord is bevestigd op zijn plek totdat deze klikt, zie Afbeelding 2.



## Handmatig dalen/tillen in geval van nood

Verwijder de plastic kap aan dezelfde kant als het koord van de noodstop, Afbeelding 3. Aan de binnenkant van de kap zit een inbussleutel. Verwijder de inbussleutel en steek deze in het gat zoals aangegeven wordt in Afbeelding 4. Draai deze rechtsom of linksom om het tiljuk respectievelijk omlaag en omhoog te brengen. Zorg altijd dat de nooddaalfunctie op een geschikte plek wordt uitgevoerd. N.B.! Het dalen gaat erg langzaam.

**De lift terugstellen na handmatig omlaag/omhoog bewegen in geval van nood:** Neem contact op met een goedgekeurde Handicare-service-monteur. Gebruik de lifteenheid niet.



Inbussleutel

## Foutopsporing

### Controleer het volgende als de tilbeweging niet kan worden geactiveerd:

- Is de noodstop geactiveerd? Op bepaalde modellen gaat het noodstopsymbool branden.
- Is de lifteenheid ingeschakeld (ON) met de handbediening? (Er klinkt dan een signaal.)
- Is de handbediening goed en stevig aangesloten? Koppel de handbediening los en sluit deze opnieuw aan, stevig aandrukken.
- Staat de lifteenheid niet in de oplaadpositie? De lifteenheid wordt geblokkeerd wanneer deze in de oplaadpositie staat.
- Controleer of de accu is opgeladen.
- Is de oplader aangesloten op de elektriciteit? Het oplaadlampje op de oplaadeenheid moet gaan branden wanneer de lifteenheid in de oplaadpositie wordt gezet.
- Is de tilriem belast?

Als de lifteenheid niet goed werkt, neemt u contact op met uw Handicare-leverancier.

### Controleer het volgende als de lift niet helemaal tot boven aan de stop kan worden bewogen:

- Is het overbelastingssymbool geactiveerd?
- Geef het accusymbool aan dat de accu bijna leeg is?

### Controleer het volgende als de lift niet omlaag kan worden bewogen:

- Is de tilriem belast?
- Geef het accusymbool aan dat de accu bijna leeg is?
- Kloppen de richtingaanwijzers op de knoppen, pijl omhoog, pijl omlaag?

### Als de lift ongebruikelijke geluiden maakt:

- Probeer de bron van het geluid te achterhalen. Stel de lift buiten werking en neem contact op met uw Handicare-leverancier.

### Symboolindicatie:



Het symbool geeft aan dat de lifteenheid geïnspecteerd moet worden. Neem contact op met uw leverancier. Het symbool gaat branden na 6–12 maanden.



Geef de status van de accu aan.

# Accessoires

## SystemRoMedic

### Tilbanden

SystemRoMedic biedt een groot aantal functionele en comfortabele tilbanden van hoge kwaliteit die zijn aangepast om te voldoen aan de verschillende vereisten van allerlei tilsituaties en gebruikers. De tilbanden zijn beschikbaar in vier verschillende materialen en maten, variërend van XXS tot XXL. Alle modellen zijn veilig en zeer eenvoudig te gebruiken.



### Tiljukken

SlingBar is het aluminium tiljuk van SystemRoMedic. Het is verkrijgbaar in drie verschillende breedtes en is daarom geschikt voor de meeste tilsituaties en voor gebruikers van alle groottes.

SlingBar S, (350 mm) artikelnr.: 70200001

SlingBar M, (450 mm) artikelnr.: 70200002

SlingBar L, (600 mm) artikelnr.: 70200003

SlingBarSpreader M, artikelnr.: 70200042



SwiftHook voor tiljuk, artikelnr.: 70200008

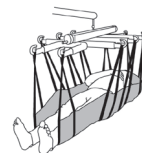
StretcherBar artikelnr.: 70200006, en StretcherSling, artikelnr.: 46502007, voor tillen in een liggende positie.

### Weegschaal

De weegschaal Charder MHS2500 van SystemRoMedic wordt gebruikt in combinatie met stationaire of mobiele liften voor het wegen van gebruikers.

Artikelnr.: 70100002 (300 kg)

Artikelnr.: 70100003 (400 kg)



### Hulpapparaten voor positionering

SystemRoMedic heeft een groot aantal functionele en comfortabele hulpapparaten van hoge kwaliteit voor positionering die kunnen worden aangepast voor verschillende tiltechnieken en voor patiënten met verschillende behoeften.

### Overige

In-rail/end-point charging, artikelnr.: 70200062

Switch manoeuvring, artikelnr.: 70200066

Software for diagnostics, artikelnr.: 70200048

Parking Placard, artikelnr.: 50400048



## Ready for life

### Tiljuk

Het Ready for life-tiljuk met vier armen, tiljuk RFL X4, is ontworpen voor meer ruimte in de tilband, bijvoorbeeld voor zwaarlijvige en/of pijngevoelige gebruikers. Artikelnr.: 70200017





# Onderhoud

De lift moet minimaal eenmaal per jaar grondig worden geïnspecteerd. De inspectie moet worden uitgevoerd door geautoriseerd personeel en conform de onderhoudshandleiding van Handicare. Reparaties en onderhoud mogen alleen worden uitgevoerd door bevoegd personeel en met gebruikmaking van originele reserveonderdelen.



Oude accu's moeten worden ingeleverd bij een inzamelpunt. Oude accu's kunnen tevens voor hergebruik worden afgegeven bij Handicare of bij een Handicare-dealer.

## Reinigen/desinfecteren

Reinig de lift met warm water of schoonmaakalcohol. Gebruik geen schoonmaakmiddelen die fenol of chloor bevatten omdat deze het materiaal kunnen aantasten.

## Opslag

Voor een maximale levensduur van de accu moet deze regelmatig worden opgeladen. We raden aan de lader op de lifteenheid aan te sluiten wanneer deze niet wordt gebruikt. Zorg dat de acculading niet onder de 25% komt. Sla de lift op bij een temperatuur boven het vriespunt, 10 °C tot 40 °C, en bij een normale relatieve luchtvochtigheid van 30% tot 75%. De luchtdruk moet tussen de 700 en 1060 hPa liggen.

## Onderhoudscontracten

Handicare biedt een onderhoudscontract voor het onderhoud en regelmatig testen van uw lift. Neem contact op met uw lokale Handicare-vertegenwoordiger.

## Technische informatie

<b>Liftmotor:</b>	24 VDC
<b>TiJsnelheid:</b>	2,0 cm/s (3,0 cm/s) met (zonder) belasting
<b>Oplader IN:</b>	Mascot 2240 100–240 VAC/50–60 Hz Max 0,55 A. FW7218M/24: 100–240 V~/50–60 Hz/250 mA/25 VA
<b>Oplader UIT:</b>	24 VDC ±0,3 Max 0,5 A, FW7218M/24: 24 V—/0,5 A/12 VA
<b>Accu's:</b>	24 VDC (2 st 12 VDC) 2,9 Ah.
<b>Motorkap:</b>	vlambestendig ABS-plastic
<b>Handbediening:</b>	Elektronisch
<b>Nooddaalfunctie:</b>	Handmatig en elektrisch
<b>Liftgewicht:</b>	6,8 kg
<b>Tilbereik:</b>	200 cm
<b>SWL RiseBasic440M:</b>	200 kg
<b>SWL RiseBasic300M:</b>	138 kg
<b>Geluidsniveau, met belasting:</b>	Omhoog: 50 dB, omlaag: 51 dB
<b>Druk handbediening:</b>	Knoppen op handbediening: 4 N
<b>Afmetingen van lift:</b>	26,6 x 15,1 x 15,6 cm
<b>Intermitterende werking:</b>	Werking van 10/90, actieve werking max. 2 min. Van een actieve tijd van 100 moet de actieve tijd minder zijn dan 10, maar niet meer dan 2 min.
<b>IP-klasse, lifteenheid:</b>	IP20
<b>IP-klasse, handbediening:</b>	IPX4
<b>Verwachte levensduur:</b>	10 jaar



Het apparaat is bedoeld voor gebruik binnenshuis.



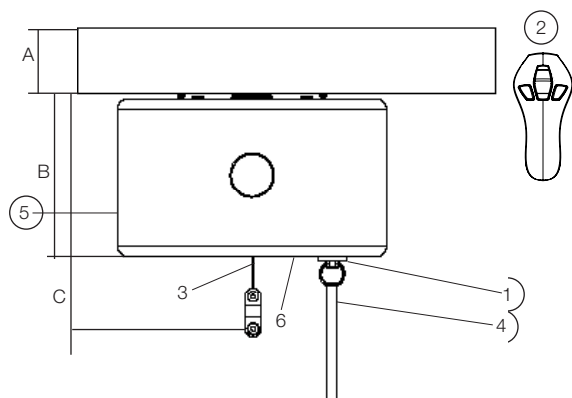
Type B volgens beschermingsklasse tegen elektrische schokken.



Klasse II-apparatuur

Dit product voldoet aan de vereisten van de Richtlijn 93/42/EEG betreffende medische hulpmiddelen.

## Gedetailleerde beschrijving



1. Aansluiting voor de handbediening
  2. Handbediening
  3. Tilriem
  4. Noodstop en elektrische nooddaalfunctie
  5. Handmatig dalen/tillen in geval van nood
  6. Bedieningspaneel
- A. Rail 6,4–16,0 cm  
B. Totale hoogte van lifteenheid 16,0 cm  
C. Installatiehoogte 23,0 cm

Installatiehoogte op SlingBar M, 327 mm

# SystemRoMedic™

We zetten ons al 25 jaar volledig in voor de ontwikkeling van slimme en gemakkelijk te gebruiken hulpapparaten voor eenvoudige verplaatsing en om het leven en werk eenvoudiger te maken voor zowel patiënten als personeel in de zorgsector.

Ervaring, innovatie en training liggen ten grondslag aan SystemRoMedic, een volledige oplossing voor iedere denkbare verplaatssituatie.

**Verplaatsen:** producten voor het verplaatsen van patiënten tussen locaties.

**Positionering:** producten voor opnieuw positioneren op dezelfde locatie.

**Ondersteuning:** producten voor mobiliteitsondersteuning.

**Tillen:** producten die zijn geproduceerd om te tillen.

De filosofie achter SystemRoMedic is om beroepsongevallen te voorkomen terwijl het gevoel van onafhankelijkheid en waardigheid behouden blijft van de patiënt. Dankzij een combinatie van training en een volledige serie apparaten voor bij het verplaatsen, biedt SystemRoMedic de middelen om zowel de werkomgeving als de zorgkwaliteit te verbeteren, terwijl er significante besparingen worden gedaan.

Onze missie, het helpen van mensen, zal altijd de motivatie van onze innovatie zijn. We love easy transfers.

Neem contact op met uw plaatselijke leverancier als u vragen heeft over het product en het gebruik ervan. Zie [www.handicare.com](http://www.handicare.com) voor een volledige lijst met leveranciers. Zorg dat u altijd beschikt over de juiste versie van de handleiding. U kunt de recentste versies van handleidingen downloaden van onze website, [www.handicare.com](http://www.handicare.com).



handicare

Handicare AB  
Veddestav. 15, Box 640  
SE-175 27 Järfälla  
SWEDEN

Tel: +46 (0)8-557 62 200  
Fax: +46 (0)8-557 62 299  
E-mail: [info@handicare.se](mailto:info@handicare.se)

Internet: [www.handicare.com](http://www.handicare.com)