

1. Skinne (inngår ikke)
2. Hjørnebit
3. Bolter med muttere for innfestning
4. Løftemotor (inngår ikke)
5. Støttebein
6. Bærehåndtak på støttebein
7. Låsehendel for støttebein
8. Støttefot

Art. no 50300004

Maksimumslast: 300kg

Castor er en frittstående løftekonstruksjon som sammen med en skinne og løftemotor fungerer som en stasjonær personløfter. Den er spesielt egnet ved tilfeldige behov av en stasjonær løfter eller der det ikke er mulig å installere et fast skinnesystem i taket. Castor er produsert i aluminium hvilket gir den meget lav vekt i forhold til sin løftekapasitet.

I Handicares produktserie SystemRoMedic inngår blant annet løftere og løfteseler. SystemRoMedic innebærer en helhetstankegang rundt forflytninger som er oppdelt i fire kategorier: overflytning, posisjonering, støtte og løft.

Kontroll av funksjon

Visuell inspeksjon

Gjør regelmessige funksjonskontroller på Castor samt løftemotoren. Kontroller at materialet er helt og skadefritt.

Før bruk:

Kontroller at løftekonstruksjonen og løftemotoren er korrekt montert.

Kontroller samtlige innfestninger og sikkerhetssperrer.

Les alltid bruksanvisningen

Les alltid manualene for alle hjelpemidler som benyttes i en forflytning.

Oppbevar manualen tilgjengelig for brukere av produktet.

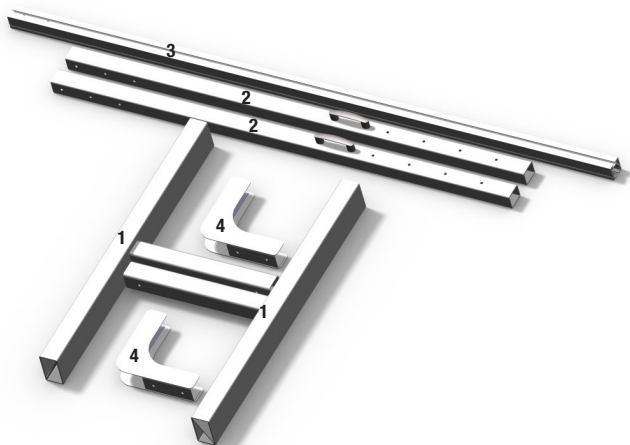
Løfteren skal bara benyttes av personer som har fått brukeropplæring på løfteren.

Innholdsfortegnelse

Montering	3
Inngående deler	3
Montering av støttebein	4
Montering av skinne og løftemotor	4
Avsluttende inspeksjon	5
Å bruke produktet	5
Viktig informasjon	5
Maksimumslast	6
Tilbehør	7
Vedlikehold	6
Teknisk informasjon	7
Målbeskrivelse	7

Montering

Inngående deler:



1. 2 stk støtteføtter

2. 2 stk støttebein med bærehåndtak

3. Skinne (inngår ikke - bestilles separat)

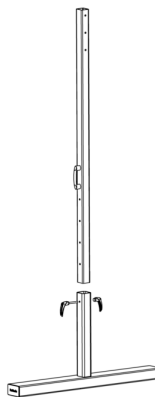
4. 2 stk hjørnebiter

Samt 8 stk bolter med muttere for montering av støttebein og skinne.

Montering av støttebein

1. Før ned et støttebein i hver fot og still inn i den høyden som ønskes på Castor.

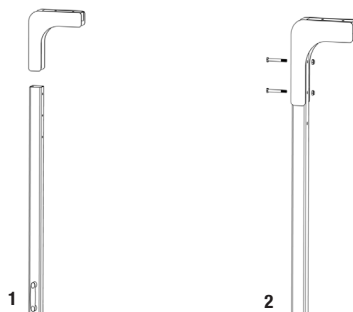
2. Benytt låsehendelen for å låse fast støttebeinet i ønsket høyde.



Montering av skinne og løftemotor

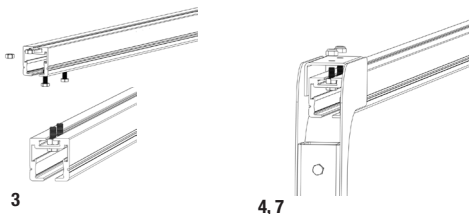
1, 2. Før inn støttebeinet i en hjørnebit og skru fast med to bolter.

Gjør akkurat det samme med det andre støttebeinet og hjørnebiten.



3. Monter boltene i skinnen på begge sidene.

4. Plasser skinnen i en av hjørnebitene og skru fast skinnen.



Obs! Husk å montere løftemotoren/kjørevognen for løftemotor før du monterer det andre støttebeinet.

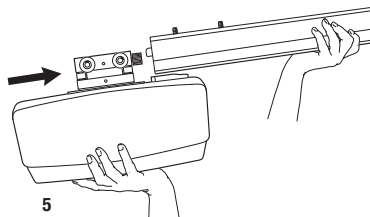
5. Monter løftemotoren i samsvar med et av alternativene under:

1. Løftemotor med innebygget kjørevogn:

En løftemotor tres inn i skinnen (se bilde) før den andre siden på skinnen skrues fast i hjørnebiten.

2. Portabel løftemotor med separat kjørevogn:

Monter en kjørevogn på skinnen før den andre siden på skinnen skrues fast i hjørnebiten. Når hele konstruksjonen er montert kan den portable løftemotoren hektes på.

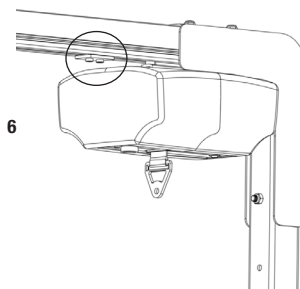


Se manualen for respektive løfter for videre bruk av løftemotoren.

6. For at løftemotoren ikke skal kjøre langs skinnen under montering av det andre støttebeinet, må den forankres mot det monterte beinet. Vi anbefaler at motoren forankres ved hjelp av en endestopper.

Denne kan, når monteringen er klar, kjøres til andre enden av skinnen og bli værende der.

7. Skru fast den andre siden av skinnen i den andre hjørnebiten i samsvar med bilde 4, 7.



Avsluttende inspeksjon

Kontroller Castor for å oppdage eventuelle tegn på skader. Kontroller at Castor står sikkert på gulvet slik at den ikke vipper samt at støttebeina er i samme høyde.

Kontroller at alle låsehendler og bolter er ordentlig skudd fast.

Løftmotoren kontrolleres i samsvar med den aktuelle løfterens periodiske inspeksjon.

Oppbevar manualen tilgjengelig for brukere av produktet.

Å bruke produktet



Viktig informasjon

- Castor skal monteres i samsvar med monteringsanvisningen som følger med løfteren.
- Castor skal bare benyttes innendørs og på plant gulv.
- Løftetilbehøret skal være grundig utprøvd i forhold til brukerens behov og funksjonsnivå.
- La aldri brukeren være alene under forflytningsmomentet.
- Maksimumslasten får aldri under noen omstendigheter overskrides. Se mer under avsnittet maksimumslast.
- For optimal funksjon skal Castor inspiseres regelmessig. Se kapittelet Vedlikehold.
- Garantien gjelder bara når reparasjoner eller forandringer utføres av autorisert personell.

Maksimumslast

De ulike produktene i den sammensatte løfteenheten (løfter, løftebøyle, løftesele, vekt og eventuelle andre løftetilbehør) kan ha ulike tillatte maksimumslaster. Det er alltid den laveste tillatte maksimumslasten på det respektive produktet i den sammensatte løfteenheten som avgjør. Kontroller alltid tillatt maksimumslast på løfter og løftetilbehør før bruk og kontakt din forhandler om du har spørsmål.

Tilbehør

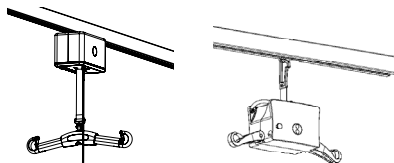
Låsehendel

For enklere montering av skinnen kan boltene byttes ut mot 4 stk låsehendler.



Løftemotorer

SystemRoMedics løftemotorer finnes i ulike varianter og utførelser, stasjonære eller portable. Valget av modell bestemmes ut fra behovet for løftekapasitet, hvilke miljøer og situasjoner den skal benyttes i samt hvilke behov brukerne har.



Løfteseler

SystemRoMedics løfteseler finnes i flere ulike materialer og inngår i en serie av ulike modeller av løfteseler. Valget av modell og materiale bestemmes ut fra brukerens funksjonsnivå og til hvilken/hvilke situasjoner som den skal benyttes i.

For løfteseler og andre løftetilbehør, se SystemRoMedics manualer for aktuell løftesele og løftebøyle.



Posisjoneringshjelpemidler

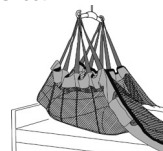
TopSheet

SafeHandlingSheet

RoMedicClips



TopSheet



SafeHandlingSheet



RoMedicClips

Artikkelnummer for komplett løftekonstruksjon

Castor, løftekonstruksjon: **50300004**

Rail-64, aluminium, hvit: **50400262-50400266**

Rail-120, aluminium, hvit: **50400277- 50400290**

Rail-160, aluminium, hvit: **50400295- 50400299**

Vedlikehold

Castor skal gjennomgå grundig kontroll minst en gang per år. Kontrollen skal utføres av autorisert personell i samsvar med SystemRoMedics anvisning for periodisk inspeksjon for Castor.

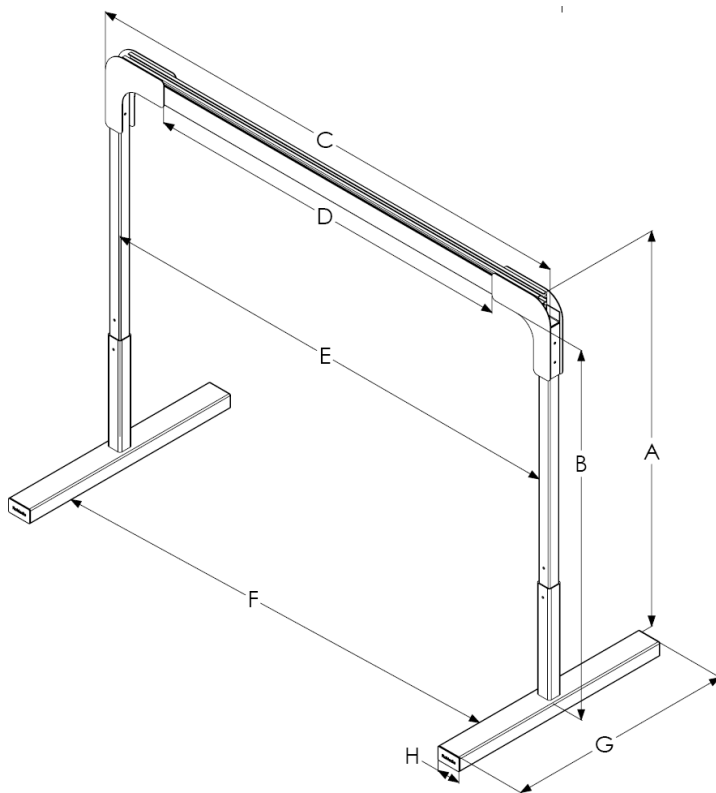
Reparasjon og vedlikehold får kun utføres av autorisert personell med originale reservedeler.

Rengjøring

Ved behov, rengjør løftekonstruksjonen med varmt vann eller vaskesprit. Benytt ikke rengjøringsmidler som inneholder fenol eller klor. Dette kan skade materialet.

Teknisk informasjon

Målbeskrivelse



	A	B
A	200-244	78,8-96,14
B	192-227	75,65-89,44
C	200-500	78,8-197
D	223-523	87,86-206,06
E	209-509	82,35-200,55
F	204-504	80,38-198,58
G	120	47,3
H	13	5,1
I	49,6-86,4	109,3-190,4
J	31	68,6

Noter: I kolonne A er mål oppgitt i cm og vekt i kg.
I kolonne B er mål oppgitt i tommer og vekt i lbs.

I er den totale vekten på løftekonstruksjonen
J er vekten på den tyngste delen

Simple solutions for great results

SystemRoMedic™ is the name of Handicare's unique easy transfer concept, the market's widest and most comprehensive range of clever, easy-to-use and safe transfer and lifting aids designed to make life easier, both for the user and for the caregiver. SystemRoMedic™ is a complete solution that provides for the majority of patient transfer or manual handling requirements. From the simplest to the most complex scenarios, from the lightest to the heaviest. The concept encompasses assistive devices for four different categories of transfers:

- Transfer, assistive devices for manual transfers of users between two locations.
- Positioning, assistive devices for manual repositioning of users within the same location.
- Support, assistive devices for mobility support e.g., during sit-to-stand or gait training.
- Lifting, assistive devices for manual and mechanical lifting of users.

Improved work environment, improved quality of care and cost savings

The philosophy behind SystemRoMedic™ is focused on the prevention and reduction of occupational injuries while allowing users to experience a greater sense of independence and dignity. Through a unique combination of training and a complete range of efficient transfer aids, SystemRoMedic™ offers improvement of both work environment and quality of care and, at the same time, achieves significant cost savings.

Always make sure that you have the correct version of the manual

The most recent version of all manuals are available for downloading from our website; www.handicare.com.

For questions about the product and its use

Please contact your local Handicare and SystemRoMedic™ representative. A complete list of all our partners with their contact details can be found on our website; www.handicare.com.

Handicare offers solutions and support to increase the independence of disabled or elderly people as well as to improve the convenience of those who are caring for them.

The Handicare Group is one of the leading healthcare companies in Europe with its own manufacturing organizations and sales companies in Norway, Sweden, Denmark, Germany, the Netherlands, Great Britain, France, China, Canada and the USA. Handicare's products are also distributed by partners in more than 40 countries worldwide. Our wide range of high-quality products includes a complete easy transfer system and other patient handling aids, stairlifts, car adaptations and bathing and toileting products.



Handicare AB
Torshamnsgatan 35
SE-164 40 Kista, SWEDEN
Tel: +46 (0)8-557 62 200
Fax: +46 (0)8-557 62 299
E-mail: info@handicare.se
www.handicare.com