

## Sengerammebeslag

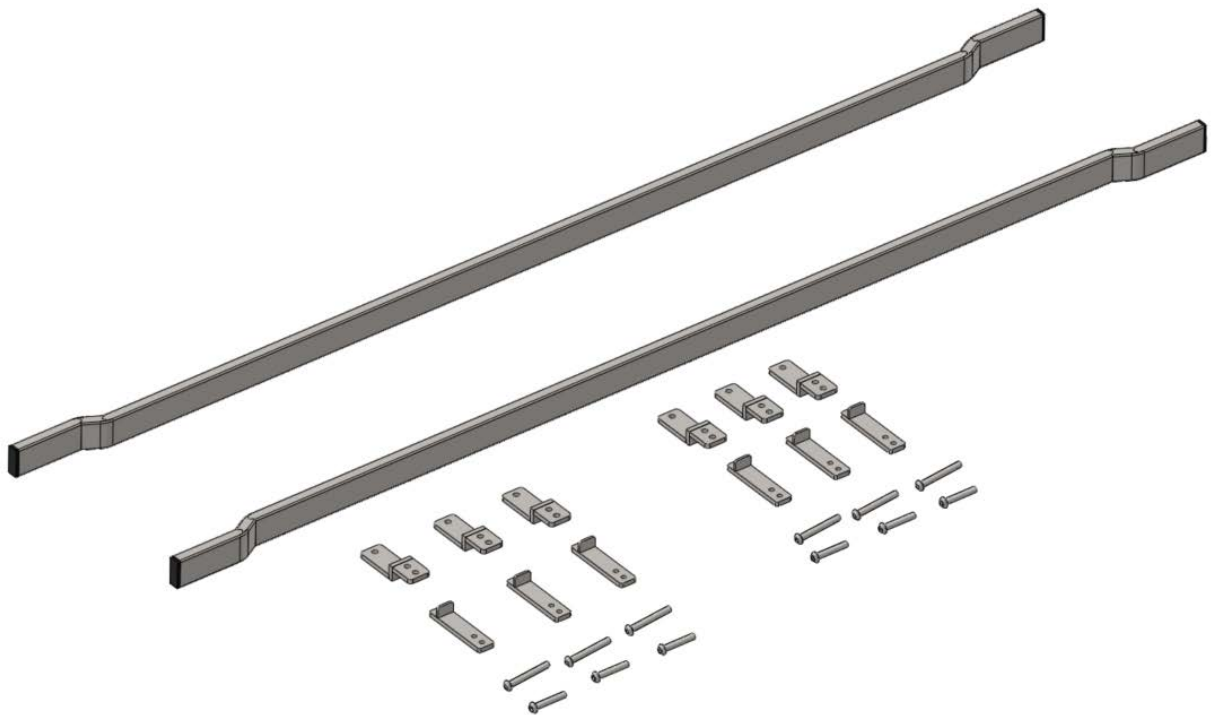
Nogle sengerammer har påsvejsninger eller afrundede hjørner på sengerammen hvilket vanskeliggør traditionel montering af et VENDLET-system. Ved montering af et sengerammebeslag sikres den fornødne plads til montering af VENDLET.



Vær opmærksom på at sengerammebeslaget forøger afstanden mellem VENDLET og madras med 4 cm i forhold til normal montering. Vær derfor ekstra opmærksom på afstand mellem madras og VENDLET samt Sengegavle og VENDLET.

Sættet indeholder:

- 2 stk. rammer
- 6 sæt montagebeslag til ramme
- 6 stk. M10x60 bolte til montagebeslag
- 6 stk. M10x80 bolte til montagebeslag



Varenr.: 7000052

## Montagevejledning

Sengerammebeslaget monteres som vist herunder. Den røde ramme symboliserer sengerammen som beslaget monteres på.

Sengerammen monteres med 3 stk. montagebeslag.

Afstanden,  $x$  må ikke overstige 40 cm

