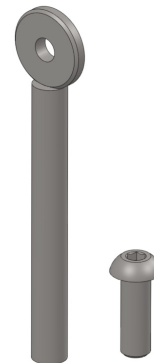


VENDEBESLAG TIL AKTUATOR

Aktuatorerne til VENDLET V5S, V5S+, V5 og V5+ har et stort bagudrettet motorhus. I nogle tilfælde kan motorhuset komme til at støde mod sengens bremse, hjul eller lignende.

Det er muligt at dreje aktuatoren 90°, så motorhuset kommer til at sidde på langs af sengen. En sådan vending af aktuatoren kræver, at aktuatoren afmonteres og genmonteres med et vendebeslag.



Et vendebeslags sæt består af:

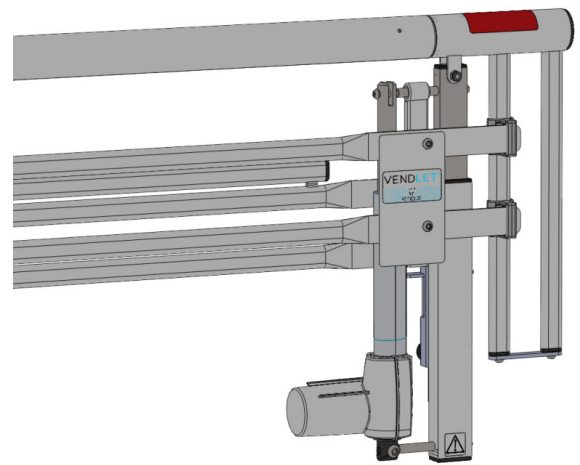
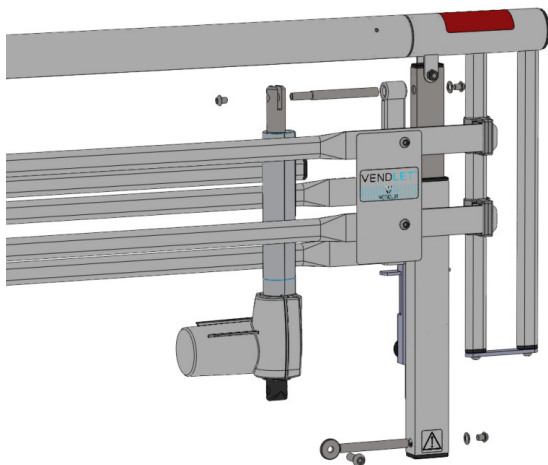
- 1 stk. Vendebeslag
- 1 stk. M10 x 30 mm button head bolt

Varenr. 1880100



OBS! Hvis du benytter denne mulighed, skal du være opmærksom på, at aktuatoren kommer til at sidde i en udsat position. Den vil derfor være ekstra udsat for stød og slag. Benyt derfor kun denne mulighed, hvis ikke andre løsninger er mulige.

Monteringsvejledning



1. Afmonter aktuatoren. Afmonter derefter de to aksler. Læg 3 stk. M8 button head bolte, den længste aksel samt 2 stk. spændeskiver til side.
2. Monter den længste aksel øverst på aktuatorbenet med et stk. M8 button head bolt samt en spændeskive.
3. Påsæt vendebeslag med et stk. M8 button head bolt samt en spændeskive i bunden af aktuatorbenet.
4. Placer aktuatoren i vendebeslaget samt øverste aksel.
5. Monter derefter aktuatoren med et stk. M10 x 30 mm button head bolt nederst samt et stk. M8 button head bolt øverst.